

# ***SWIFT***

---

## **INSTRUKCJA OBSŁUGI**

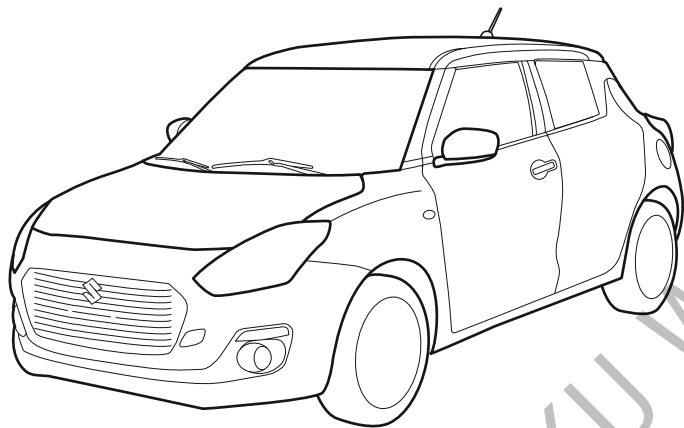
Należy ją zawsze przechowywać w samochodzie.  
Zawiera ważne informacje dotyczące  
bezpieczeństwa, eksploatacji i obsługi.



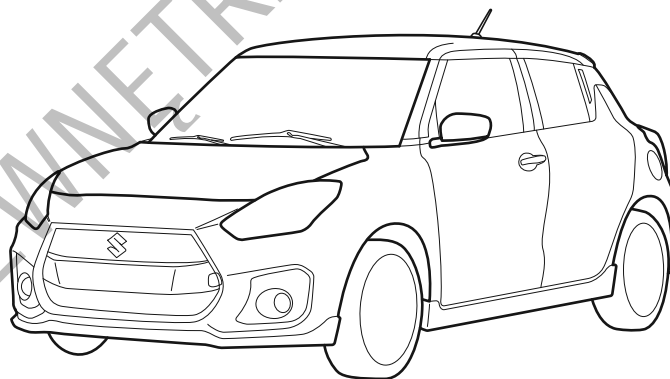
**Way of Life!**

Niniejsza instrukcja obsługi obejmuje różne wersje modelu samochodu SWIFT.

SWIFT



SWIFT Sport



52RM230

*UWAGA: Na ilustracji pokazane są przykładowe warianty samochodu SWIFT.*

© 2018 **SUZUKI MOTOR POLAND Sp. z o.o.** Wszelkie prawa zastrzeżone.

Żadna część niniejszej publikacji nie może być kopiowana ani przetwarzana w jakimkolwiek celu ani w jakiegokolwiek formie, elektronicznej bądź mechanicznej, bez pisemnej zgody Suzuki Motor Poland Sp. z o.o.

## PRZEDMOWA

Niniejsza instrukcja obsługi stanowi nieodłączny element wyposażenia samochodu i dlatego powinna być przekazywana każdemu nowemu właścicielowi tego pojazdu. Prosimy o uważne jej przeczytanie i przeglądanie od czasu do czasu. Znajdują się tu ważne informacje dotyczące bezpieczeństwa, eksploatacji oraz obsługi okresowej.

**SUZUKI MOTOR POLAND Sp. z o.o.**

Wszystkie informacje zawarte w niniejszej instrukcji obsługi oparte są na najnowszych danych dotyczących wyrobu, dostępnych w chwili druku. Ze względu na dokonywane ulepszenia oraz inne zmiany, mogą zaistnieć rozbieżności pomiędzy opisem w instrukcji a pojazdem. Firma SUZUKI MOTOR CORPORATION zastrzega sobie prawo do wprowadzania zmian w dowolnej chwili, bez uprzedniego powiadomienia, jak również bez jakichkolwiek zobowiązań do wprowadzenia takich samych lub podobnych zmian w samochodach wyprodukowanych lub sprzedanych wcześniej.

Samochód ten może nie odpowiadać normom i przepisom obowiązującym w innych krajach. Przed podjęciem próby zarejestrowania tego pojazdu w jakimkolwiek innym kraju należy sprawdzić odpowiednie przepisy i dokonać wszelkich niezbędnych modyfikacji.

### INFORMACJA:

Prosimy zapoznać się z zamieszczonymi pod hasłem „Znaczenie symbolu ostrzegawczego poduszki powietrznej” w rozdziale „PRZED ROZPOCZĘCIEM JAZDY” przestrogami dotyczącymi czołowej poduszki powietrznej.

## WAŻNE

### ▲ OSTRZEŻENIE/▲ PRZESTROGA/ UWAGA/INFORMACJA

Prosimy o dokładne przeczytanie tej instrukcji i ścisłe przestrzeganie zawartych w niej zaleceń. Dla podkreślenia szczególnie ważnych informacji, symbolowi ▲ oraz hasłom **OSTRZEŻENIE**, **PRZESTROGA**, **UWAGA** i **INFORMACJA** nadano specjalne znaczenia. Informacje oznaczone tymi nagłówkami wymagają szczególnej uwagi:

#### ▲ OSTRZEŻENIE

Sygnalizuje potencjalne ryzyko odniesienia poważnych obrażeń lub śmierci.

#### ▲ PRZESTROGA

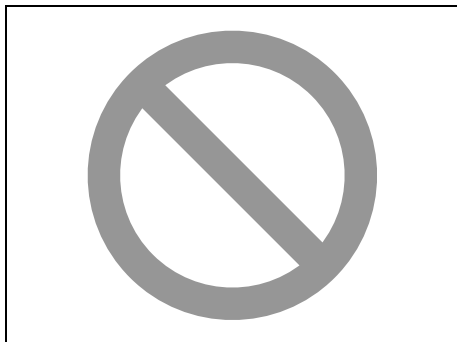
Sygnalizuje potencjalne ryzyko odniesienia mniej poważnych lub drobnych obrażeń ciała.

#### UWAGA

Sygnalizuje potencjalne ryzyko uszkodzenia samochodu.

### INFORMACJA:

Zawiera specjalne informacje, mające na celu ułatwienie obsługi pojazdu, lub dodatkowe wskazówki dotyczące sposobu postępowania.



75F135

Znak przekreślonego koła, jaki można napotkać w tekście, oznacza „Nie należy tego robić” lub „Nie należy do tego dopuszczać”.

## OSTRZEŻENIE PRZED PRZERÓBKAMI

### ⚠ OSTRZEŻENIE

Nie należy dokonywać żadnych przeróbek tego pojazdu. Mogą one mieć niekorzystny wpływ na bezpieczeństwo, stateczność ruchu, osiągi i niezawodność, a także naruszyć obowiązujące przepisy. Ponadto uszkodzenia lub obniżenie osiągnięć pojazdu wynikające z dokonanych przeróbek mogą nie być objęte gwarancją.

### INFORMACJA:

Złącze diagnostyczne w tym samochodzie przeznaczone jest wyłącznie do podłączenia specjalistycznego testera w celach kontrolnych lub serwisowych. Podłączenie do niego jakiegokolwiek innego narzędzia bądź urządzenia może wpłynąć na działanie pokładowych układów elektronicznych, a także spowodować rozładowanie akumulatora.

### UWAGA

Nieprawidłowo zainstalowane przenośne środki łączności, takie jak telefon komórkowy, radiotelefon typu CB czy radioodtwarzacz, a także inne urządzenia emitujące fale radiowe mogą powodować zakłócenia elektromagnetyczne oraz negatywnie wpływać na działanie układu zapłonowego i osiągi samochodu. W celu uzyskania szczegółowych informacji należy zwrócić się do autoryzowanej stacji obsługi SUZUKI lub wykwalifikowanego mechanika samochodowego.

---

## WPROWADZENIE

Dziękując za wybranie samochodu SUZUKI, witamy w stale powiększającym się gronie użytkowników pojazdów tej marki. To rozsądna decyzja – wysoka jakość produktu SUZUKI stanowi gwarancję wielu lat radości za kierownicą.

Niniejsza instrukcja obsługi została przygotowana w celu ułatwienia bezpiecznej, przyjemnej i bezawaryjnej eksploatacji samochodu. Opisane jest tu działanie poszczególnych mechanizmów samochodu, elementy mające wpływ na bezpieczeństwo jazdy oraz wymagania związane z okresową obsługą techniczną. Prosimy uważnie przeczytać instrukcję jeszcze przed zajęciem miejsca za kierownicą, a następnie pozostawić ją w schowku podręcznym, by w każdej chwili móc do niej zajrzeć.

W momencie odsprzedaży samochodu prosimy o przekazanie tego podręcznika następnemu właścicielowi.

W odrębnych książeczkach wyjaśnione są warunki gwarancji. Zalecamy zapoznanie się również z tymi ważnymi informacjami.

Okresowe przeglądy tego samochodu powinny być przeprowadzane przez autoryzowaną stację obsługi SUZUKI. Zatrudnieni tam wyszkoleni przez markę Suzuki mechanicy zapewniają najlepszą możliwą obsługę techniczną samochodu, z użyciem wyłącznie oryginalnych części zamiennych i akcesoriów lub ich odpowiedników.

### INFORMACJA:

„Autoryzowana stacja obsługi SUZUKI” oznacza również autoryzowany punkt serwisowy Suzuki.

---

## Rejestrowanie danych pokładowych

Niektóre z urządzeń w tym samochodzie zawierają elektroniczne moduły lub jednostki pamięci, które okresowo lub stale przechowują wyszczególnione poniżej dane. Dane te mają charakter wyłącznie techniczny i służą do (i) identyfikacji oraz naprawy usterek w tym samochodzie i/lub (ii) optymalizowania jego funkcjonowania.

### Rejestrowane dane

- Usterki, nieprawidłowości lub błędy działania ważnych elementów samochodu (np. świateł, hamulców).
- Reakcje samochodu w określonych sytuacjach (np. zadziałanie poduszek powietrznych lub układu antypoślizgowego).
- Warunki działania podzespołów (np. poziomy płynów eksploatacyjnych).
- Komunikaty o stanie samochodu i poszczególnych jego podzespołów (np. prędkość jazdy, wielkość przyspieszenia bądź opóźnienia wzdłużnego, przyspieszenie poprzeczne).
- Warunki otoczenia (np. temperatura zewnętrzna).

### Podmioty uprawnione do odczytu rejestrowanych danych z użyciem specjalistycznych urządzeń diagnostycznych („uprawnione podmioty”)

- Autoryzowani dystrybutorzy, autoryzowane stacje dealerskie i warsztaty naprawcze samochodów SUZUKI, a także niezależne stacje serwisowe i warsztaty naprawcze.
- Producenci samochodów marki SUZUKI (np. SUZUKI MOTOR CORPORATION („SUZUKI”), MAGYAR SUZUKI CORPORATION LTD., MARUTI SUZUKI INDIA LIMITED, SUZUKI MOTOR (THAILAND) CO., LTD., THAI SUZUKI MOTOR CO., LTD.).
- Dostawcy części, podzespołów i akcesoriów do samochodów SUZUKI („poddostawcy”).

### Wykorzystanie rejestrowanych danych

SUZUKI i uprawnione podmioty mogą wykorzystywać dane rejestrowane w modułach lub jednostkach pamięci w następujących celach:

- Diagnostyka, serwisowanie, naprawa lub postępowanie gwarancyjne
- Badania i rozwój konstrukcji samochodu
- Wdrażanie lub analiza działań posprzedażowych, w tym kampanii przywoławczych i akcji serwisowych
- Dookonanie jakości itp.

Po usunięciu nieprawidłowości, związane z nią dane są zasadniczo kasowane z modułu lub jednostki pamięci, jednak część z nich może być przechowywana do czasu zastąpienia ich nowymi zapisami lub dłużej.

---

## **Warunki ujawnienia lub udostępnienia przez SUZUKI lub uprawnione podmioty zarejestrowanych danych stronom trzecim**

SUZUKI i uprawnione podmioty mogą ujawniać lub udostępniać zarejestrowane dane stronom trzecim w następujących okolicznościach:

- Za zgodą właściciela, użytkownika/użytkowników lub najemcy (w przypadku leasingu) samochodu.
- Na żądanie policji, prokuratury, sądu lub innych władz.
- Instytutom badawczym w celach statystycznych, po uprzednim ich przetworzeniu w sposób uniemożliwiający identyfikację właściciela i użytkownika/użytkowników samochodu.
- Dane te są również wykorzystywane przez SUZUKI i uprawnione podmioty, w tym przez zatrudniony w nich personel, na zasadach określonych w punkcie „Wykorzystanie rejestrowanych danych”.
- Dane te mogą być wykorzystywane przez SUZUKI i uprawnione podmioty w sprawach sądowych.
- We wszelkich innych sytuacjach wynikających z przepisów prawa lub urzędowych.

Dodatkowe informacje można uzyskać od uprawnionych podmiotów, za wyjątkiem poddostawców.

### **INFORMACJA:**

- Rejestrowane dane nie pozwalają na odtworzenie ruchu samochodu.
- Zapisywane w modułach lub jednostkach pamięci dane różnią się w zależności od wyposażenia, wersji i modelu samochodu.
- Nie są rejestrowane rozmowy ani jakiegokolwiek inne dźwięki.
- W pewnych sytuacjach dane mogą nie zostać zapisane.

W połączeniu z dodatkowymi informacjami (np. protokół wypadku, raport świadka, obraz uszkodzeń samochodu itp.), zarejestrowane dane o charakterze technicznym mogą pozwolić na identyfikację określonej osoby.

---

# ZALECENIE STOSOWANIA ORYGINALNYCH CZĘŚCI ZAMIENNYCH I AKCESORIÓW SUZUKI

Producent tego samochodu stanowczo zaleca stosowanie oryginalnych części zamiennych i akcesoriów SUZUKI\*. Są one wytwarzane zgodnie z najwyższymi standardami w zakresie jakości i parametrów technicznych, a także precyzyjnie dopasowane do wymogów konstrukcyjnych samochodu.

Obecnie na rynku dostępna jest szeroka gama nieoryginalnych części zamiennych i akcesoriów do samochodów marki SUZUKI. Stosowanie ich może negatywnie wpłynąć na osiągi samochodu oraz jego trwałość i z tego powodu nie są one objęte gwarancją producenta samochodu.

## **Nieoryginalne części zamienne i akcesoria**

Na naszym rynku dostępne są nieoryginalne części zamienne i akcesoria dopuszczone do obrotu przez uprawnione organy. Niektóre tego typu części i akcesoria sprzedawane są jako opatrzone autoryzacją SUZUKI. W obrocie znajdują się również używane części zamienne i akcesoria, będące oryginalnymi produktami SUZUKI. Wszystkie tego typu części zamienne i akcesoria traktowane są jako nieoryginalne i nie są objęte gwarancją producenta samochodu.

## **Używane oryginalne części zamienne i akcesoria SUZUKI**

Kategorycznie zabroniona jest odsprzedaż oraz stosowanie następujących używanych podzespołów samochodu:

- Części składowych układu poduszek powietrznych oraz wszelkich innych podzespołów pirotechnicznych (m.in. poduszek powietrznych, sterowników i czujników).
- Pasów bezpieczeństwa i ich elementów składowych (np. taśm, sprzączek i mechanizmów zwijających).

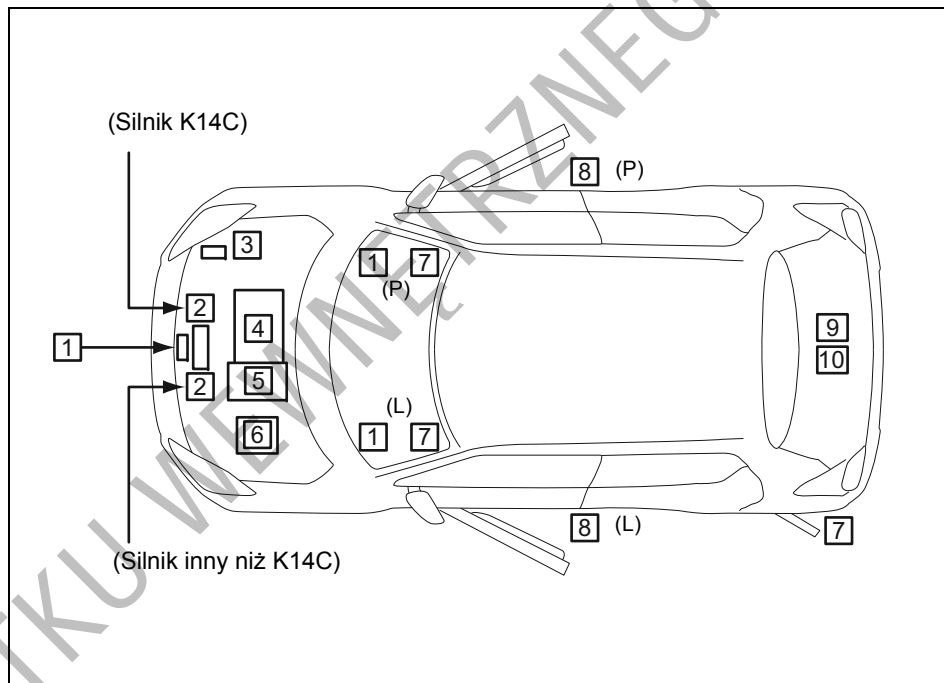
Poduszki powietrzne i napinacze pasów bezpieczeństwa zawierają materiały wybuchowe. Demontaż i złomowanie tych podzespołów powinny być wykonywane przez autoryzowaną stację obsługi SUZUKI lub właściwie przygotowany warsztat, aby uniknąć ich przypadkowego odpalenia.

\*Dopuszczone do stosowania są części regenerowane z autoryzacją SUZUKI.



## PRZEWODNIK DLA STACJI OBSŁUGI

1. Dźwignia zwalnająca zamek pokrywy komory silnikowej (opis w rozdziale 5)
2. Płyn w układzie chłodzenia silnika (opis w rozdziale 7)
3. Płyn do spryskiwaczy szyb (opis w rozdziale 7)
4. Miarka poziomu oleju w silniku <żółta> (opis w rozdziale 7)
5. Miarka poziomu płynu w bezstopniowej skrzyni biegów <pomarańczowa> (opis w rozdziale 7)
6. Akumulator kwasowo-ołowiowy (opis w rozdziale 7)
7. Dźwignia otwierania pokrywy wlewu paliwa (opis w rozdziale 1 / opis w rozdziale 5)
8. Ciśnienie w ogumieniu (patrz naklejka informacyjna na słupku drzwi kierowcy)
9. Narzędzia do zmiany koła (opis w rozdziale 8)
10. Zestaw naprawczy do ogumienia (opis w rozdziale 8)



52RM201

L: Wersja z kierownicą po lewej stronie

P: Wersja z kierownicą po prawej stronie

---

## NOTATKI

DO UŻYTKU WEWNĘTRZNEGO

---

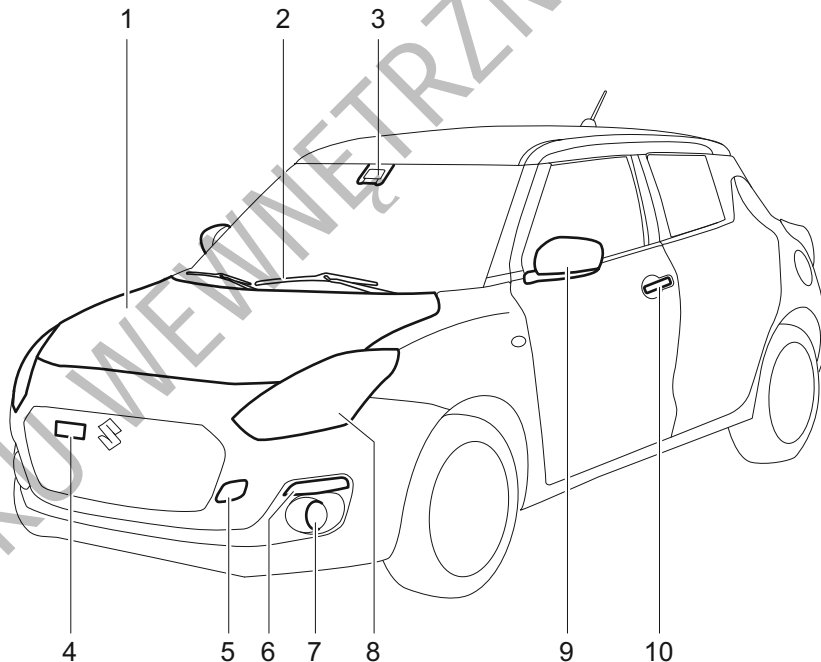
## SPIS TREŚCI

<b>ZALECENIA DOTYCZĄCE PALIWA</b>	<b>1</b>
<b>PRZED ROZPOCZĘCIEM JAZDY</b>	<b>2</b>
<b>UŻYTKOWANIE POJAZDU</b>	<b>3</b>
<b>WSKAZÓWKI DOTYCZĄCE JAZDY</b>	<b>4</b>
<b>POZOSTAŁE URZĄDZENIA I OSPRZĘT</b>	<b>5</b>
<b>ZAŁADUNEK POJAZDU I JAZDA Z PRZYCZEPĄ</b>	<b>6</b>
<b>PRZEGLĄDY I OBSŁUGA OKRESOWA</b>	<b>7</b>
<b>SYTUACJE AWARYJNE</b>	<b>8</b>
<b>KONSERWACJA SAMOCHODU</b>	<b>9</b>
<b>INFORMACJE OGÓLNE</b>	<b>10</b>
<b>DANE TECHNICZNE</b>	<b>11</b>
<b>ALFABETYCZNY WYKAZ HASEŁ</b>	<b>12</b>

### NA ZEWNĄTRZ, Z PRZODU

PRZYKŁAD

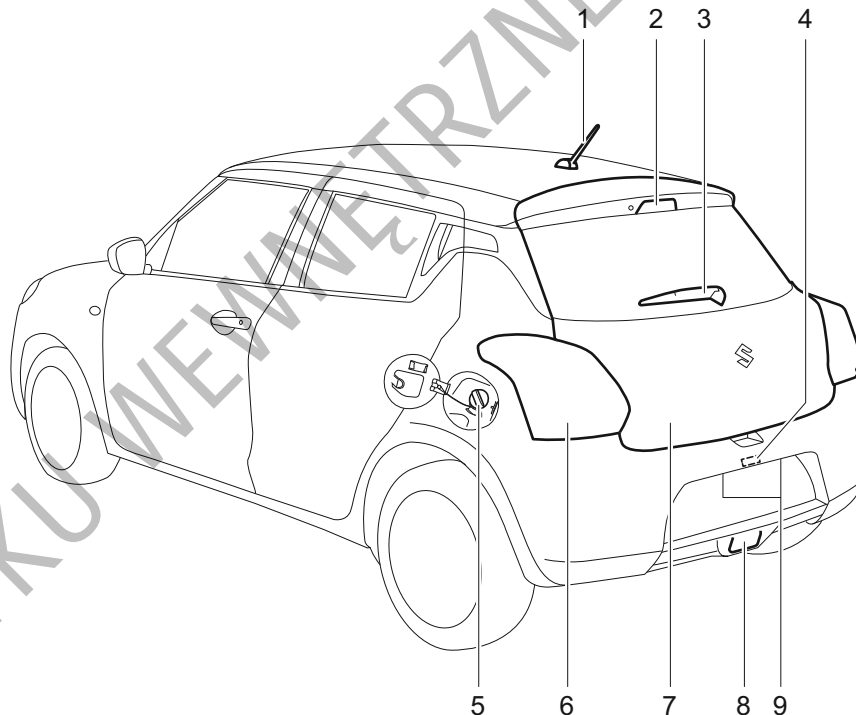
1. Pokrywa komory silnikowej (S.5-2)
2. Wycieraczki szyby czołowej (S.2-148)
3. Moduł detekcyjny (w niektórych wersjach) (S.3-78)
4. Czujnik radarowy (w niektórych wersjach) (S.3-46, 3-63)
5. Zaczep podwoziowy (do holowania) (S.5-12)
6. Światła pozycyjne i światła do jazdy dziennej (w niektórych wersjach) (S.2-137, 2-140)
7. Przednie światła przeciwmgielne (w niektórych wersjach) (S.2-142, 7-44) / Światła do jazdy dziennej (w niektórych wersjach) (S.2-140, 7-44)
8. Reflektory (S.2-137, 7-41)
9. Zewnętrzne lusterka wsteczne (S.2-21)
10. Zamki drzwi (S.2-2)



**NA ZEWNĄTRZ, Z TYŁU**

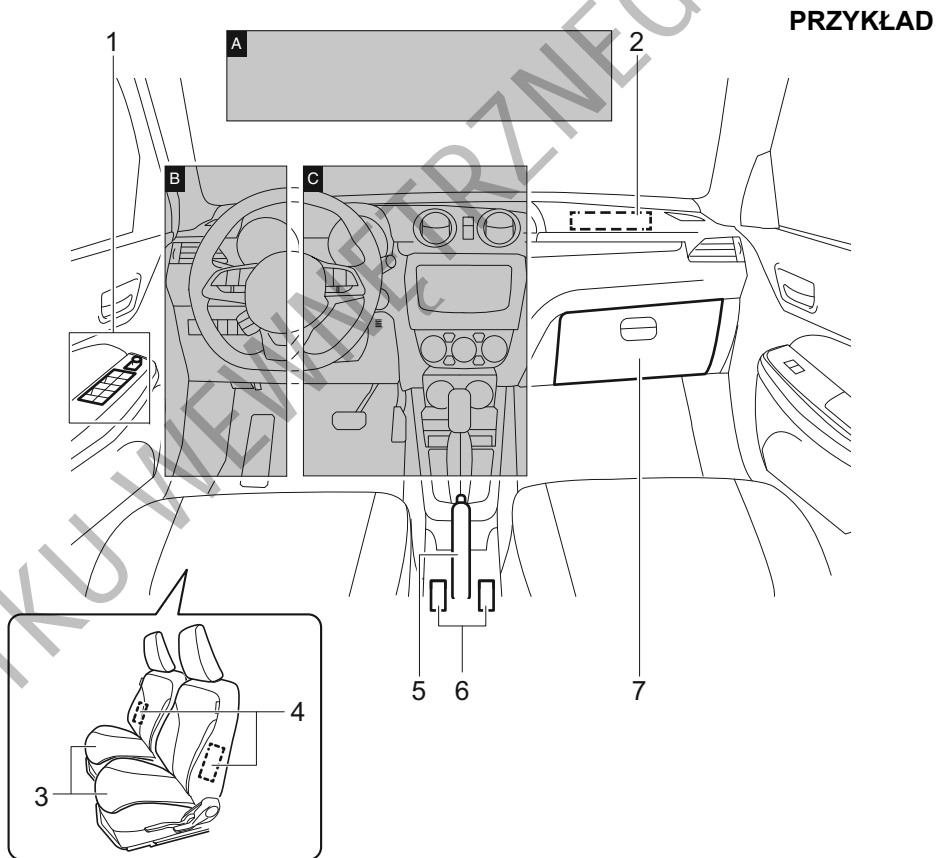
1. Antena radiowa (S.5-33)
2. Dodatkowe światło hamowania (S.11-4)
3. Wycieraczka szyby tylnej (S.2-150)
4. Tylna kamera (w niektórych wersjach) (S.3-103)
5. Wlew paliwa (S.5-1)
6. Tylna lampa zespolona (S.7-45)
7. Drzwi bagażnika (S.2-5)
8. Tylnie światło przeciwmgielne (S.2-142, 7-47)
9. Oświetlenie tablicy rejestracyjnej (S.7-46)

PRZYKŁAD



## WNĘTRZE, Z PRZODU

1. Przełączniki elektrycznego sterowania szyb bocznymi (S.2-17) /  
Przełączniki elektrycznej regulacji ustawienia lusterek wstecznych (w niektórych wersjach) (S.2-21) /  
Przycisk składania zewnętrznych lusterek wstecznych (w niektórych wersjach) (S.2-22)
2. Czołowa poduszka powietrzna pasażera na przednim fotelu (S.2-51)
3. Fotele przednie (S.2-22)
4. Boczne poduszki powietrzne (S.2-55)
5. Dźwignia hamulca postojowego (S.3-10)
6. Wyłączniki elektrycznego podgrzewania przednich foteli (w niektórych wersjach) (S.2-24)
7. Schowek podręczny (S.5-7)

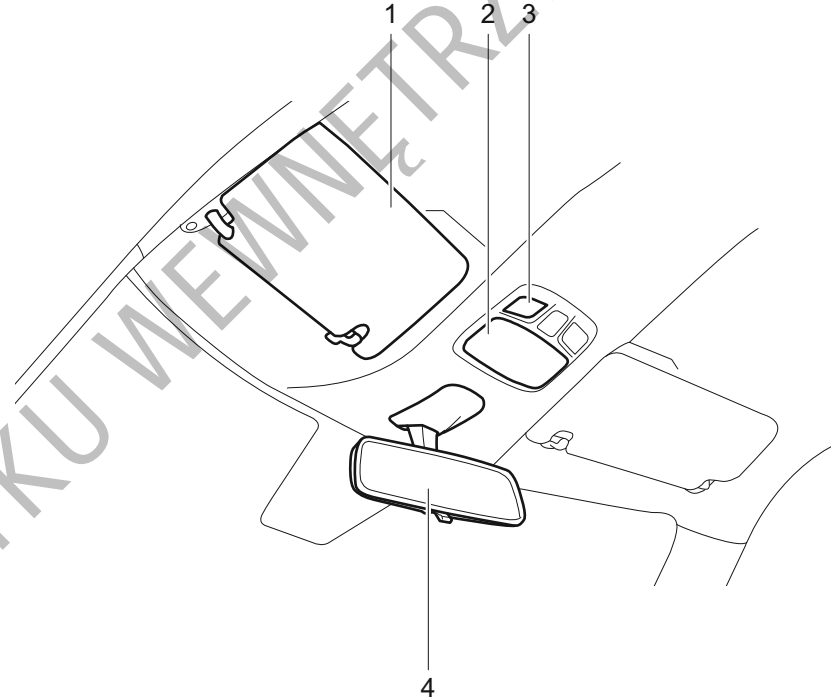


1. Osłona przeciwsłoneczna (S.5-4)
2. Przednia lampka oświetlenia kabiny (S.5-5, 7-48)
3. Mikrofon zestawu głośnomówiącego (w niektórych wersjach) (S.5-66)
4. Wewnętrzne lusterko wsteczne (S.2-20)

## WIDOK A

(Wersje z kierownicą po lewej stronie)

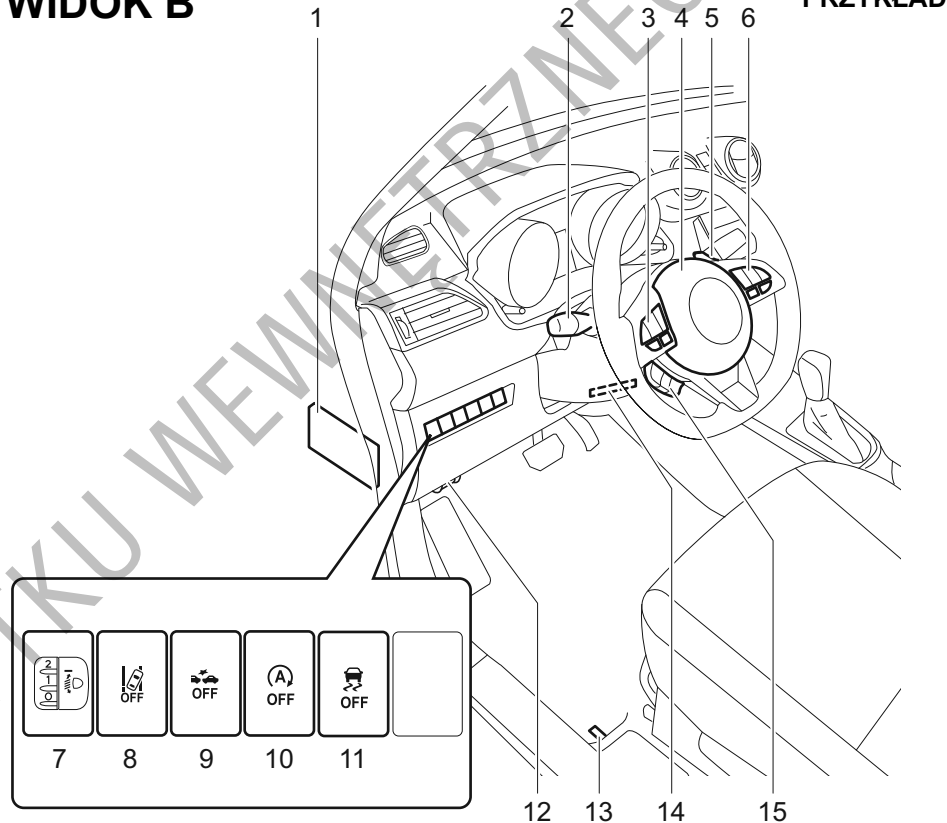
PRZYKŁAD



## ILUSTROWANY SPIS TREŚCI

1. Bezpieczniki (S.7-36)
2. Dźwignia przełącznika świateł głównych (S.2-137) / Dźwignia przełącznika kierunkowskazów (S.2-146) / Wyłącznik przednich świateł przeciwmgielnych\* (S.2-142) / Wyłącznik tylnego światła przeciwmgielnego (S.2-142)
3. Przyciski zdalnego sterowania radioodtworacza\* (S.5-79)
4. Czołowa poduszka powietrzna kierowcy (S.2-51)
5. Przełączniki zmiany przełożeń\* (S.3-21)
6. Przełączniki układu adaptacyjnej kontroli prędkości jazdy\* (S.3-46) / Przełączniki ogranicznika prędkości jazdy\* (S.3-61)
7. Przełącznik poziomowania reflektorów\* (S.2-146)
8. Wyłącznik funkcji ostrzegania o zjeździe z pasa ruchu\* (S.3-94)
9. Wyłącznik układu reagowania przedkolidyjnego\* (S.3-72) / Wyłącznik układu reagowania przedkolidyjnego z detekcją dwukanałową \* (S.3-93)
10. Wyłącznik funkcji automatycznego wstrzymywania pracy silnika\* (S.3-37)
11. Wyłącznik układu antypoślizgowego (S.3-111)
12. Dźwignia zwalnająca zamek pokrywy komory silnikowej (S.5-2)
13. Dźwignia otwierania pokrywy wlewu paliwa (S.5-1)
14. Dźwignia blokady ustawienia kierownicy\* (S.2-151)
15. Przyciski zdalnej obsługi telefonu\* (S.5-66)

## WIDOK B



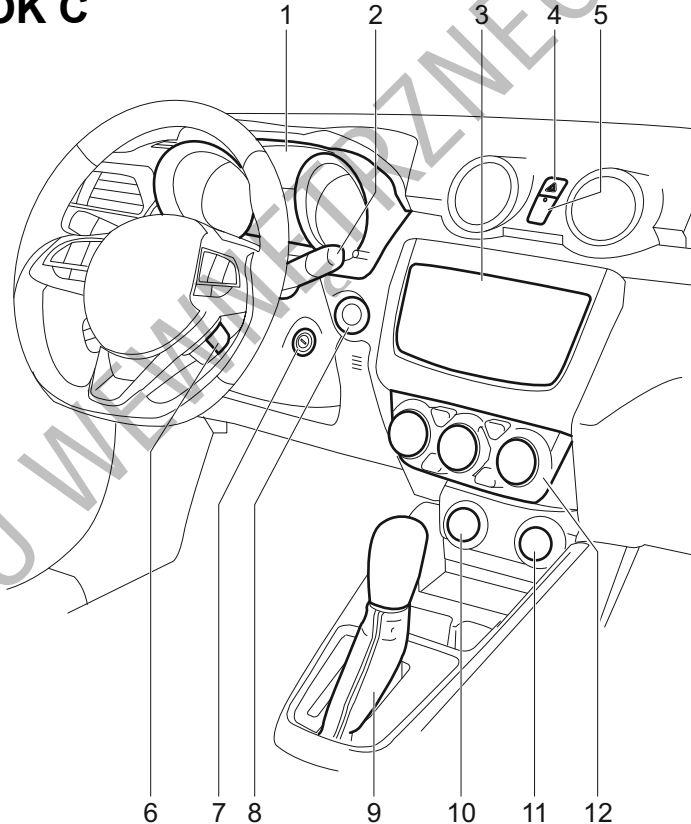
\* w niektórych wersjach



1. Zespół wskaźników (S.2-63, 2-74, 2-92) /  
Wyświetlacz informacyjny (S.2-66, 2-77, 2-96)
2. Dźwignia przełącznika wycieraczek i spryskiwaczy szyby czołowej (S.2-148) /  
Przełącznik wycieraczki i spryskiwacza szyby tylnej (S.2-150)
3. Radioodtwarzacz (w niektórych wersjach) (S.5-34)
4. Wyłącznik świateł awaryjnych (S.2-148)
5. Wskaźnik stanu poduszek powietrznych przy przednim fotelu pasażera (S.2-61) /  
Lampka kontrolna zabezpieczenia antykradzieżowego (S.2-16)
6. Wyłącznik funkcji przeciwdziałania zjeżdżaniu z pasa ruchu (w niektórych wersjach) (S.3-86)
7. Wyłącznik zapłonu (wersja bez elektronicznego kluczyka) (S.3-3)
8. Przycisk rozruchu (wersja z elektronicznym kluczykiem) (S.3-5)
9. Dźwignia sterująca skrzyni biegów (S.3-17)
10. Gniazdo AUX/USB (w niektórych wersjach) (S.5-7)
11. Gniazdo elektryczne (S.5-6)
12. Panel sterowania ogrzewania i klimatyzacji (S.5-15) /  
Wyłącznik ogrzewania szyby tylnej i zewnętrznych lusterek wstecznych (w niektórych wersjach) (S.2-152)

## WIDOK C

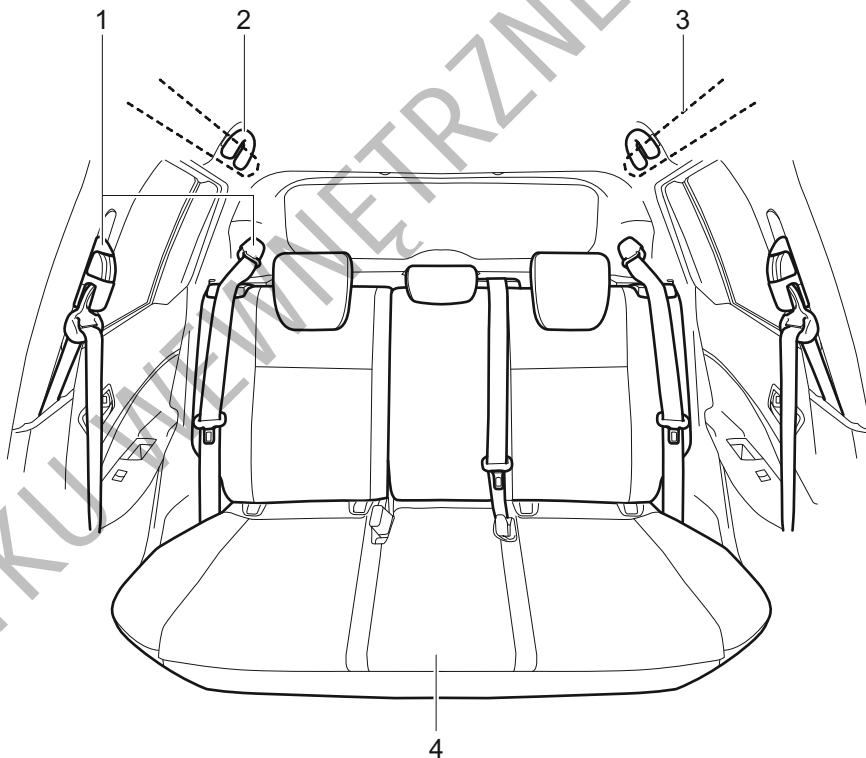
PRZYKŁAD



### WNĘTRZE, Z TYŁU

1. Czyszczenie pasów bezpieczeństwa (S.2-28)
2. Uchwyty asekuracyjne (w niektórych wersjach) (S.5-7)
3. Kurtyny powietrzne (S.2-55)
4. Siedzenia tylne (S.2-25)

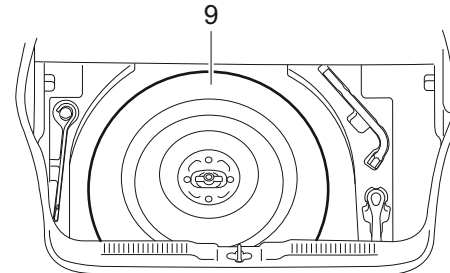
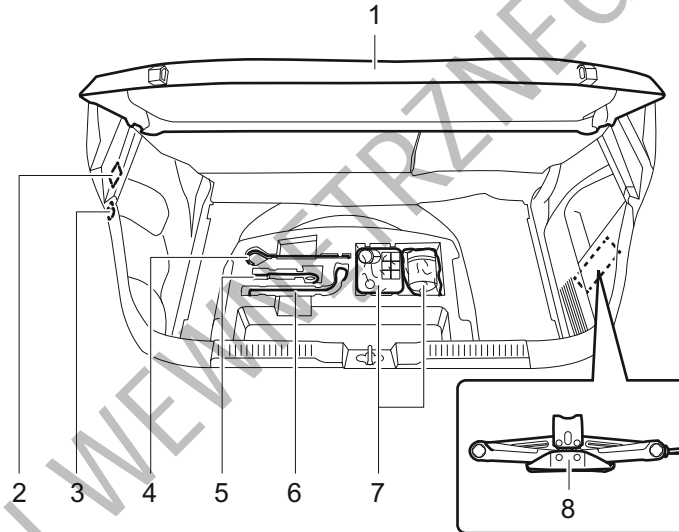
PRZYKŁAD



## W BAGAŻNIKU

1. Zaslona przestrzeni bagażowej (w niektórych wersjach) (S.5-11)
2. Oświetlenie przestrzeni bagażowej (w niektórych wersjach) (S.5-5, 7-48)
3. Zaczep w przestrzeni bagażowej (S.5-11)
4. Korba podnośnika (S.8-1)
5. Zaczep holowniczy (S.5-12)
6. Klucz do kół (S.8-1)
7. Zestaw naprawczy do ogumienia (S.8-7)
8. Podnośnik (w niektórych wersjach) (S.8-1)
9. Koło zapasowe (w niektórych wersjach) (S.7-33, 8-1)

PRZYKŁAD



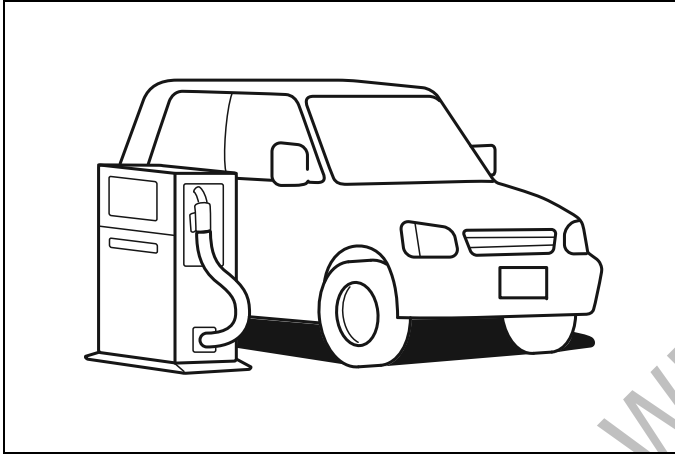
---

**NOTATKI**

DO UŻYTKU WEWNĘTRZNEGO

## ZALECENIA DOTYCZĄCE PALIWA

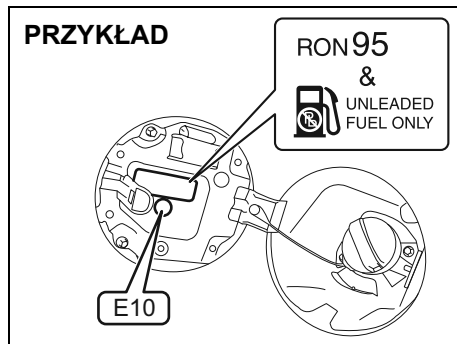
Zalecenia dotyczące paliwa ..... 1-1



65D394

DO UŻYTKU WEWNĘTRZNEGO

## Zalecenia dotyczące paliwa



52RM10010

W celu uniknięcia ryzyka uszkodzenia reaktora katalicznego **należy** stosować benzynę bezołowiową o liczbie oktanowej RON co najmniej 91 (lub 95, jeśli tak jest podane na pokrywie wlewu paliwa), spełniającą wymogi normy europejskiej EN228. Informacja jest podana na naklejce po wewnętrznej stronie pokrywy wlewu paliwa, zatytułowanej „UNLEADED FUEL ONLY”, „NUR UNVERBLEITES BENZIN”, „ENDAST BLYFRI BENZIN” lub „SOLO GASOLINA SIN PLOMO”.

Jeżeli na pokrywie wlewu paliwa umieszczona jest naklejka z informacją o treści „RON 95”, należy stosować benzynę bezołowiową o liczbie oktanowej (RON) nie niższej niż **95**.

### Mieszanki benzynowo-etanolowe

W niektórych regionach dostępne są mieszanki benzyny bezołowiowej i etanolu (alkoholu etylowego). Można używać tego rodzaju mieszanek pod warunkiem, że nie zawierają więcej niż 10% etanolu (E10). Należy upewnić się, że mieszanka benzynowo-etanolowa ma liczbę oktanową nie niższą od zalecanej dla benzyny.

### INFORMACJA:

*Jeżeli w przypadku stosowania mieszanek benzynowo-alkoholowych osiągi samochodu lub poziom zużycia paliwa okażą się niezadowolające, należy powrócić do benzyny bezołowiowej bez domieszki alkoholu.*

### UWAGA

W zbiorniku paliwa przewidziana jest przestrzeń powietrzna umożliwiająca przyrost objętości paliwa w wysokiej temperaturze. W przypadku, gdy napełnianie zbiornika będzie kontynuowane po automatycznym odcięciu paliwa przez dystrybutor lub po tzw. „odbiciu”, przestrzeń powietrzna wypełniona zostanie paliwem. Wywołane wzrostem temperatury rozszerzenie się paliwa w tak napełnionym zbiorniku spowoduje wyciek. Aby zapobiec wyciekowi paliwa, należy zaprzestać napełniania zbiornika po automatycznym odcięciu paliwa przez dystrybutor lub po tzw. „odbiciu” w przypadku dystrybutora niewyposażonego w automatyczne odcinanie paliwa.

### UWAGA

Należy uważać, aby podczas napełniania zbiornika nie rozlać paliwa. Wszelkie ślady paliwa na nadwoziu samochodu należy natychmiast wytrzeć. Paliwa zawierające alkohol mogą spowodować uszkodzenie lakieru. Tego rodzaju uszkodzenia nie są objęte gwarancją.

## PRZED ROZPOCZĘCIEM JAZDY



60G404

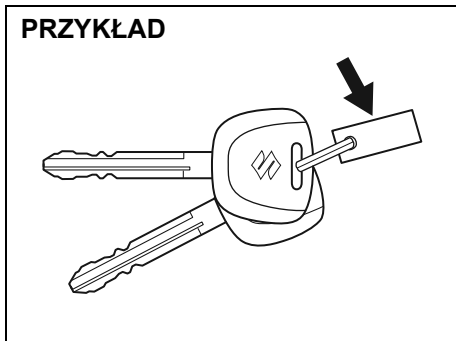
Kluczyki .....	2-1
Zamki drzwi .....	2-2
Zdalne sterowanie centralnym zamkiem w kluczyku elektronicznym/mechanicznym* .....	2-7
Lampka kontrolna zabezpieczenia antykradzieżowego* ..	2-16
Szyby boczne .....	2-17
Lusterka wsteczne .....	2-20
Fotele przednie .....	2-22
Siedzenia tylne .....	2-25
Pasy bezpieczeństwa i foteliki dziecięce .....	2-28
Fotelik dziecięcy dla krajów, w których obowiązuje rozporządzenie ONZ nr 16 .....	2-39
Uzupełniający system bezpieczeństwa biernego – poduszki powietrzne .....	2-50

Zespół wskaźników (Typ A)* .....	2-63
Prędkościomierz .....	2-64
Obrotomierz .....	2-64
Wskaźnik poziomu paliwa .....	2-64
Regulacja intensywności podświetlenia wskaźników ....	2-65
Wyświetlacz informacyjny .....	2-66
Zespół wskaźników (Typ B)* .....	2-74
Prędkościomierz .....	2-75
Obrotomierz .....	2-75
Wskaźnik poziomu paliwa .....	2-75
Wskaźnik temperatury silnika .....	2-76
Regulacja intensywności podświetlenia wskaźników ....	2-76
Wyświetlacz informacyjny .....	2-77
Zespół wskaźników (Typ C)* .....	2-92
Prędkościomierz .....	2-93
Obrotomierz .....	2-93
Wskaźnik poziomu paliwa .....	2-93
Wskaźnik temperatury silnika .....	2-94
Regulacja intensywności podświetlenia wskaźników ....	2-94
Przełącznik informacji* .....	2-95
Wyświetlacz informacyjny .....	2-96
Lampki kontrolne i ostrzegawcze .....	2-121
Dźwignia przełącznika świateł głównych .....	2-137
Przełącznik poziomowania reflektorów* .....	2-146
Dźwignia przełącznika kierunkowskazów .....	2-146
Wyłącznik świateł awaryjnych .....	2-148
Dźwignia przełącznika wycieraczek i spryskiwaczy szyby czołowej .....	2-148
Dźwignia blokady ustawienia kierownicy* .....	2-151
Sygnal dźwiękowy .....	2-151
Wyłącznik ogrzewania szyby tylnej (i zewnętrznych lusterek wstecznych*) .....	2-152

\* w niektórych wersjach

## Kluczyki

### PRZYKŁAD



54G489

Samochód ten jest wyposażony w parę identycznych kluczików. Jeden z nich należy przechowywać w bezpiecznym miejscu, jako kluczzyk zapasowy. Wszystkie zamki w samochodzie otwierane są tym samym kluczikiem.

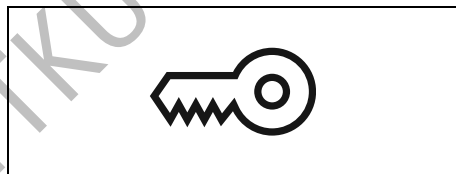
Numer identyfikacyjny kluczyka wybit jest na metalowej płytce przypiętej do kluczików lub na kluczyczkach. Płytkę należy przechowywać w bezpiecznym miejscu. W razie zagubienia kluczików, numer identyfikacyjny będzie potrzebny do wykonania duplikatów. Na wypadek zagubienia płytki wskazane jest wpisanie numeru kluczyczka w poniższej ramce.

NUMER KLUCZYKA:

## Immobilizer

Układ ten, poprzez elektroniczną blokadę rozruchu silnika, ogranicza ryzyko kradzieży samochodu.

Silnik może zostać uruchomiony wyłącznie przy użyciu oryginalnego kluczyczka mechanicznego lub elektronicznego, z zaprogramowanym elektronicznym kodem identyfikacyjnym. Po obróceniu wyłącznika zapłonu do pozycji „ON” lub wybraniu przyciskiem rozruchu stanu „ON” kluczzyk wysyła kod identyfikacyjny. W przypadku konieczności wykonania dodatkowego kluczyczka należy skontaktować się z autoryzowaną stacją obsługi SUZUKI. Odpowiednie kody identyfikacyjne zapasowych kluczików muszą zostać wprowadzone do pamięci modułu sterującego w samochodzie. Kluczki wykonane przez zwykłego rzemieślnika nie będą funkcjonowały.



80JM122

Jeżeli po obróceniu wyłącznika zapłonu do pozycji „ON” lub wybraniu przyciskiem rozruchu stanu „ON” błyska lampka ostrzegawcza immobilizera / systemu elektronicznego kluczyczka, uruchomienie silnika nie będzie możliwe.

## UWAGA

**Nie należy modyfikować ani demontować układu immobilizera. Modyfikacja lub demontaż tego układu uniemożliwi jego prawidłowe działanie.**

### INFORMACJA:

- *Błyskaniu lub świeceniu się lampki ostrzegawczej immobilizera / systemu elektronicznego kluczyczka może towarzyszyć komunikat na wyświetlaczu informacyjnym.*
- *Układ immobilizera nie wymaga okresowej obsługi technicznej.*

### Wersje bez elektronicznego kluczyczka

Gdy lampka ta błyska, należy obrócić wyłącznik zapłonu do pozycji „LOCK”, a następnie z powrotem do pozycji „ON”. Jeżeli lampka nadal błyska, po ponownym ustawieniu wyłącznika zapłonu w pozycji „ON”, może to oznaczać nieprawidłowość związaną z kluczikiem lub układem immobilizera. Należy wtedy zlecić jej sprawdzenie autoryzowanej stacji obsługi SUZUKI.

### Wersje z elektronicznym kluczikiem

Gdy lampka ta błyska, należy przyciskiem rozruchu wybrać stan „LOCK” (wyłączone zasilanie), a następnie z powrotem wybrać stan „ON”. Należy również zapoznać się ze wskazówkami podanymi pod hasłem „Gdy błyska główna lampka ostrzegawcza i silnik nie daje się uruchomić” w punkcie „Uruchamianie silnika (wersja z elektro-



nicznym kluczykiem)” rozdziału „UŻYTKOWANIE POJAZDU”.

Jeżeli lampka nadal błyska, może to oznaczać nieprawidłowość związaną z kluczykiem lub układem immobilizera. Należy wtedy zlecić jej sprawdzenie autoryzowanej stacji obsługi SUZUKI.

Lampka ostrzegawcza immobilizera / systemu elektronicznego kluczyka może również błyskać w przypadku braku elektronicznego kluczyka w samochodzie po zamknięciu drzwi lub przy próbie uruchomienia silnika.

#### INFORMACJA:

- W przypadku zgubienia kluczyka należy jak najszybciej zwrócić się do autoryzowanej stacji obsługi SUZUKI w celu wykasowania go z pamięci układu i zamówienia nowego.
- W przypadku posiadania również kluczyków przeznaczonych do innych samochodów wyposażonych w elektroniczną blokadę rozruchu, należy je trzymać z dala od wyłącznika zapłonu lub przycisku rozruchu tego samochodu. W przeciwnym wypadku mogłyby zakłócić funkcjonowanie układu immobilizera i uniemożliwić rozruch silnika.
- Rozruch silnika mogą również uniemożliwić dołączone do kluczyka metalowe przedmioty.

#### UWAGA

**Kluczyk z wbudowanym układem kontrolnym immobilizera oraz kluczyk elektroniczny są delikatnymi urządzeniami elektronicznymi. W celu uniknięcia ryzyka ich uszkodzenia:**

- Nie narażać ich na uderzenia lub działanie wysokiej temperatury (np. na bezpośrednio nasłonecznionej górnej powierzchni deski rozdzielczej).
- Nie narażać ich na kontakt z polem magnetycznym.

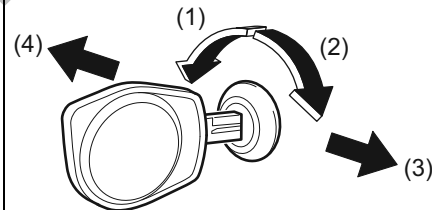
#### Sygnalizacja kluczyka w wyłączniku zapłonu (w niektórych wersjach)

Gdy kluczyk pozostaje w wyłączniku zapłonu i zostaną otwarte drzwi kierowcy, przerywany sygnał akustyczny przypomni o konieczności jego wyjęcia.

## Zamki drzwi

### Drzwi boczne

#### PRZYKŁAD



52RM20830

- (1) ZABLOKOWANIE
- (2) ODBLOKOWANIE
- (3) Tył
- (4) Przód

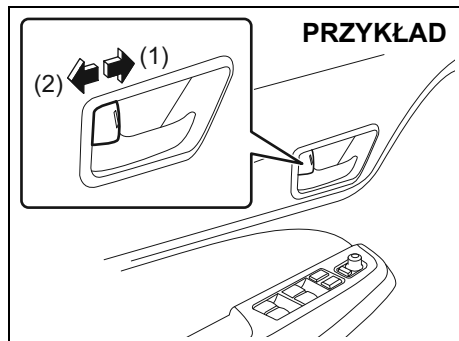
W celu zablokowania drzwi kierowcy od zewnątrz pojazdu, należy:

- wsunąć kluczyk do zamka i obrócić go górną stroną w kierunku przodu pojazdu lub
- przestawić do przodu dźwignię blokady, a następnie przytrzymując klamkę w położeniu odchylonym, zamknąć drzwi.

W celu odblokowania drzwi kierowcy od zewnątrz pojazdu należy wsunąć kluczyk

## PRZED ROZPOCZĘCIEM JAZDY

do zamka i obrócić go górną stroną w kierunku tyłu pojazdu.



52RM20010

- (1) ZABLOKOWANIE
- (2) ODBLOKOWANIE

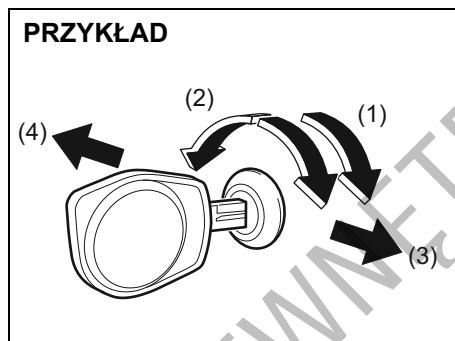
W celu zablokowania drzwi od wewnątrz pojazdu należy obrócić dźwignię blokady do przodu. Obrócenie dźwigni blokady do tyłu spowoduje odblokowanie drzwi.

W celu zablokowania tylnych bocznych drzwi od zewnątrz pojazdu należy przestawić do przodu dźwignię blokady i zamknąć drzwi. Nie ma potrzeby przytrzymywania odchylonej klamki podczas zamykania drzwi.

### INFORMACJA:

*Odchyloną klamkę należy przytrzymać przy zamykaniu przednich drzwi z wciśniętym przyciskiem blokującym, inaczej drzwi nie zostaną zablokowane.*

## Sterowanie centralnym zamkiem



52RM20840

- (1) ODBLOKOWANIE
- (2) ZABLOKOWANIE
- (3) Tył
- (4) Przód

Możliwe jest równoczesne zablokowanie lub odblokowanie wszystkich drzwi poprzez obrócenie kluczyka w zamku drzwi kierowcy.

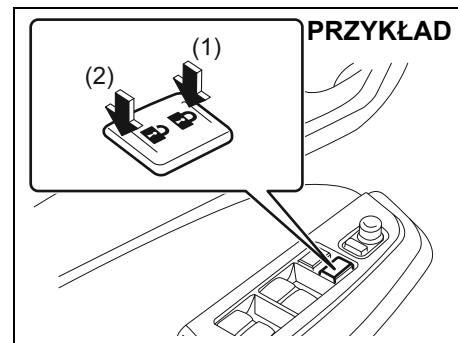
W celu jednoczesnego zablokowania wszystkich drzwi należy obrócić kluczyk w zamku drzwi kierowcy górną stroną w kierunku przodu samochodu.

W celu odblokowania wszystkich drzwi należy dwukrotnie obrócić kluczyk w zamku drzwi kierowcy górną częścią w kierunku tyłu samochodu.

### INFORMACJA:

*Za pośrednictwem trybu ustawień funkcyjnych wyświetlacza informacyjnego można przełączać pomiędzy dwuetapowym i jednoetapowym odblokowaniem wszystkich drzwi. Wskazówki podane są pod hasłem „Wyświetlacz informacyjny” w tym rozdziale.*

W celu odblokowania jedynie drzwi kierowcy należy obrócić kluczyk w ich zamku w kierunku tyłu samochodu tylko jeden raz.



52RM20020

- (1) ZABLOKOWANIE
- (2) ODBLOKOWANIE

Można też jednocześnie zablokować lub odblokować wszystkie drzwi naciskając odpowiednio przednią lub tylną stronę przycisku centralnego zamka.

**INFORMACJA:**

- Drzwi można również zablokować lub odblokować przy użyciu zdalnego sterowania. Opis pod hasłem „Zdalne sterowanie centralnym zamkiem w kluczyku elektronicznym/mechanicznym” w tym rozdziale.
- W wersji z elektronicznym kluczykiem drzwi można również zablokować lub odblokować naciskając odpowiedni przycisk w zewnętrznej klamce drzwi.

**Całkowita blokada zamków (w niektórych wersjach)**

Mechanizm ten uniemożliwia otwarcie drzwi w razie włamania do kabiny samochodu.

Całkowita blokada zamków uruchamiana jest przez obrócenie kluczyka w zamku drzwi kierowcy.

**INFORMACJA:**

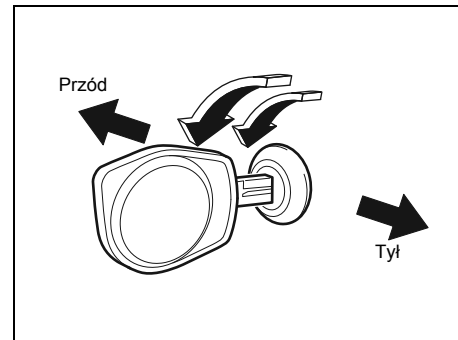
- Całkowitą blokadę zamków można również uruchamiać za pomocą zdalnego sterowania w kluczyku. Opis pod hasłem „Zdalne sterowanie centralnym zamkiem w kluczyku elektronicznym/mechanicznym” w tym rozdziale.
- W wersji z elektronicznym kluczykiem całkowitą blokadę zamków można uruchamiać naciskając odpowiedni przycisk w zewnętrznej klamce drzwi. Opis pod hasłem „Zdalne sterowanie centralnym zamkiem w kluczyku elektronicznym/mechanicznym” w tym rozdziale.

**⚠ OSTRZEŻENIE**

Nie należy uruchamiać całkowitej blokady zamków, jeżeli w samochodzie znajdują się pasażerowie. Nie mając możliwości odblokowania drzwi od wewnątrz, zostaną oni uwięzieni w samochodzie.

**INFORMACJA:**

- Gdy którekolwiek drzwi są otwarte lub nieprawidłowo zatrzaśnięte, całkowita blokada zamków nie działa. Przed jej uruchomieniem wszystkie drzwi (włączając drzwi bagażnika) muszą zostać prawidłowo zatrzaśnięte.
- Po obróceniu wyłącznika zapłonu do pozycji „ON” lub wybraniu przyciskiem rozruchu stanu „ON” całkowita blokada zamków zostaje zwolniona, umożliwiając odblokowanie wszystkich drzwi bocznych.

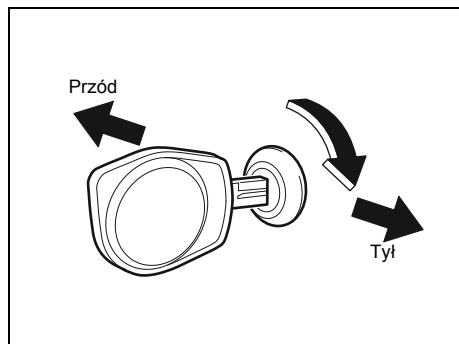


52RM20850

**Uruchomienie całkowitej blokady zamków:**

Dwukrotnie w ciągu 3 sekund obrócić kluczyk w zamku drzwi kierowcy górną częścią w kierunku przodu samochodu.

Żadne z drzwi bocznych nie dadzą się odblokować za pomocą wewnętrznej dźwigni blokady.



52RM20860

### Zwolnienie całkowitej blokady zamków:

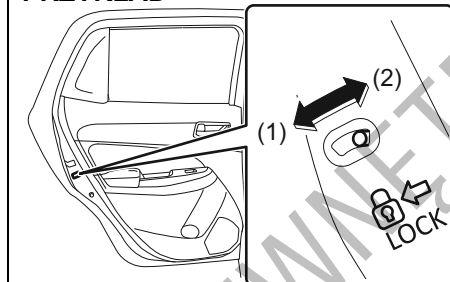
W celu odblokowania drzwi kierowcy należy obrócić kluczyk w ich zamku górną częścią w kierunku tyłu samochodu tylko jeden raz.

### INFORMACJA:

Za pośrednictwem trybu ustawień funkcyjnych wyświetlacza informacyjnego można przełączać pomiędzy dwuetapowym i jednoetapowym odblokowaniem wszystkich drzwi. Wskazówki podane są pod hasłem „Wyświetlacz informacyjny” w tym rozdziale.

## Zabezpieczenie tylnych drzwi przy przewożeniu dzieci

### PRZYKŁAD



52RM20030

- (1) ZABEZPIECZENIE URUCHOMIONE
- (2) ZABEZPIECZENIE ZWOLNIONE

Tylne drzwi tego samochodu wyposażone są w mechanizmy zabezpieczające, które uniemożliwiają ich otwarcie od wewnątrz. Gdy pokazana na rysunku dźwignia sterownika znajduje się w położeniu (1), zabezpieczenie jest uruchomione. Gdy dźwignia sterownika jest w położeniu (2), zabezpieczenie nie działa. Jeżeli zabezpieczenie jest uruchomione, tylnych drzwi nie można otworzyć od wewnątrz, nawet gdy nie są zablokowane za pomocą dźwigni blokady, natomiast można je otwierać od zewnątrz.

### ⚠ OSTRZEŻENIE

Gdy na tylnym siedzeniu przewożone są dzieci, należy w tylnych drzwiach uruchomić zabezpieczenie uniemożliwiające ich otwarcie od wewnątrz.

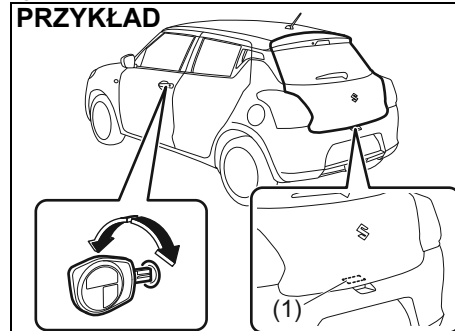
## Drzwi bagażnika

### ⚠ OSTRZEŻENIE

Drzwi bagażnika powinny być zawsze prawidłowo zatrzaśnięte. Prawidłowo zatrzaśnięte drzwi bagażnika ograniczają ryzyko wypadnięcia z samochodu w razie wypadku. Ponadto prawidłowo zatrzaśnięte drzwi bagażnika zabezpieczają przed przedostawaniem się do wnętrza gazów spalinowych.

### Typ 1

### PRZYKŁAD



52RM20040

- (1) Przycisk zwalniający blokadę drzwi bagażnika

Drzwi bagażnika można odblokować i zablokować odpowiednio obracając kluczyk w zamku drzwi kierowcy.

W celu otwarcia drzwi bagażnika należy przytrzymać wciśnięty przycisk (1) zwalniający blokadę i podnieść je.

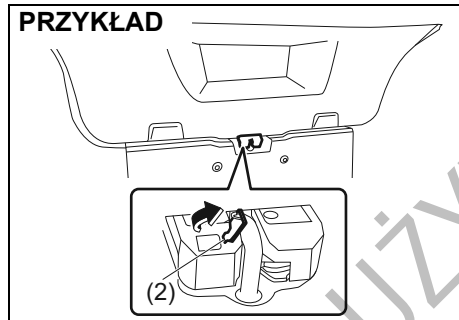
**INFORMACJA:**

Jeżeli drzwi bagażnika są niedomknięte, należy wykonać następujące czynności:

- 1) Nacisnąć przycisk (1) i podnieść drzwi bagażnika.
- 2) Po kilku sekundach zamknąć drzwi bagażnika.
- 3) Sprawdzić, czy drzwi bagażnika są prawidłowo zatrzaśnięte.

Jeżeli w wyniku wyczerpania akumulatora kwasowo-ołowiowego lub usterki nie jest możliwe odblokowanie drzwi bagażnika za pomocą kluczyka w zamku drzwi kierowcy, można je odblokować od wewnątrz, wykonując następujące czynności:

- 1) Złożyć tylne siedzenie w celu ułatwienia dostępu (patrz: „Składanie tylnego siedzenia”).

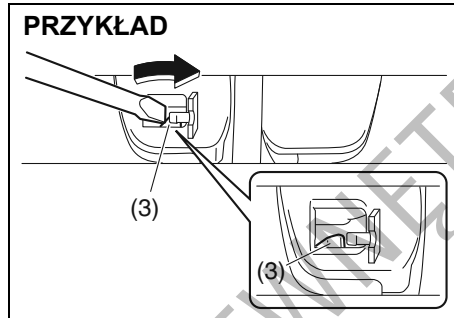


52RM20640

- 2) Zdjąć zaślepkę (2) mechanizmu zamka drzwi bagażnika.

**INFORMACJA:**

Zachować ostrożność, aby nie zgubić zaśleпки (2).



65P30080

- 3) Przy użyciu wkrętaka o płaskim zakończeniu przesunąć dźwignię (3) w kierunku wskazanym strzałką i odblokować drzwi bagażnika.
- 4) Pchnąć od wewnątrz i otworzyć drzwi bagażnika. Po zatrzaśnięciu, drzwi bagażnika zostaną ponownie zablokowane.

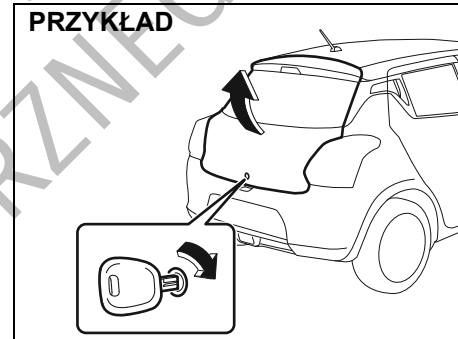
Gdy nie działa przycisk otwierania drzwi bagażnika (1), należy zlecić autoryzowanej stacji obsługi SUZUKI sprawdzenie samochodu.

**⚠ PRZESTROGA**

Przy otwieraniu drzwi bagażnika od wewnątrz należy sprawdzić, czy nie stwarza to zagrożenia dla osób znajdujących się w ich pobliżu.

**Typ 2**

**PRZYKŁAD**



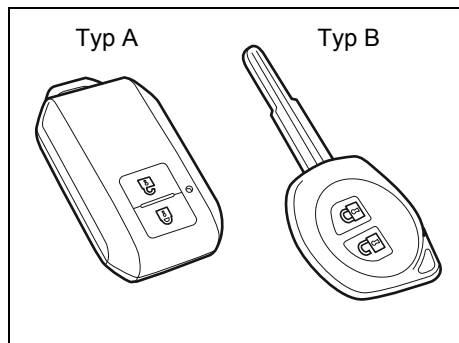
52RM20710

W celu otwarcia drzwi bagażnika należy włożyć kluczyk do ich zamka, obrócić w prawo w celu odblokowania i podnieść je.

**UWAGA**

**Nie podnosić drzwi bagażnika za pomocą kluczyka w ich zamku, ponieważ może to spowodować jego złamanie.**

### Zdalne sterowanie centralnym zamkiem w kluczyku elektronicznym/mechanicznym (w niektórych wersjach)



52RM20050

Samochód ten może być wyposażony albo w kluczyk elektroniczny (typ A), albo w tradycyjny kluczyk mechaniczny (typ B). Oba rodzaje kluczyków mają wbudowany nadajnik zdalnego sterowania. Kluczyk elektroniczny umożliwia zdalne odblokowanie i zablokowanie drzwi oraz uruchamianie silnika bez wkładania kluczyka do wyłącznika zapłonu. Kluczyk mechaniczny ze zdalnym sterowaniem centralnego zamka umożliwia zdalne odblokowanie i zablokowanie drzwi. Szczegółowy opis podany jest na kolejnych stronach.

### ⚠ OSTRZEŻENIE

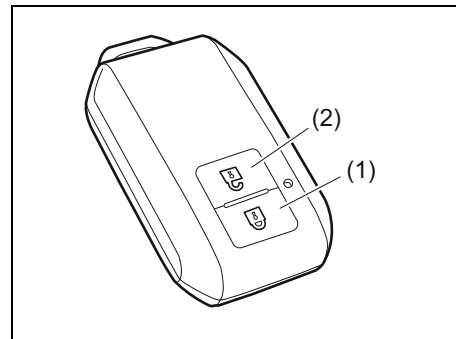
Fale radiowe emitowane przez antenę (anteny) systemu elektronicznego kluczyka mogą zakłócać działanie elektrycznych urządzeń medycznych, na przykład kardiostymulatorów. **Nieprzestrzeganie wyszczególnionych poniżej środków ostrożności zwiększa ryzyko śmierci lub poważnych zaburzeń zdrowotnych na skutek zakłóceń elektromagnetycznych.**

- Osoby używające elektrycznych urządzeń medycznych w rodzaju kardiostymulatorów powinny skonsultować z ich producentem możliwość pracy urządzenia w warunkach oddziaływania fal radiowych.
- W razie stwierdzenia zagrożenia, należy zlecić autoryzowanej stacji obsługi SUZUKI wyłączenie emisji sygnałów przez antenę (anteny) systemu.

### Zdalne sterowanie centralnym zamkiem w kluczyku elektronicznym (Typ A)

Kluczyk elektroniczny ze zdalnym sterowaniem pozwala realizować następujące funkcje:

- Zablokowanie i odblokowanie drzwi przy użyciu odpowiednich przycisków w kluczyku. Szczegółowy opis w dalszej części tego rozdziału.
- Zablokowanie i odblokowanie drzwi przy użyciu przycisku w zewnętrznej klamce. Szczegółowy opis w dalszej części tego rozdziału.
- Uruchamianie silnika bez użycia kluczyka. Szczegółowe informacje podane są pod hasłem „Przycisk rozruchu (wersja z elektronicznym kluczykiem)” w rozdziale „UŻYTKOWANIE POJAZDU”.



52RM20060

- (1) Przycisk zablokowania
- (2) Przycisk odblokowania

Posługując się zdalnym sterowaniem z niewielkiej odległości od samochodu, można jednocześnie zablokować lub odblokować wszystkie drzwi boczne oraz drzwi bagażnika.

### Sterowanie centralnym zamkiem

- W celu zablokowania drzwi należy nacisnąć jeden raz przycisk (1).
- W celu odblokowania jedynie drzwi kierowcy należy jeden raz nacisnąć przycisk (2).
- W celu odblokowania pozostałych drzwi należy ponownie nacisnąć przycisk (2).

#### INFORMACJA:

*Za pośrednictwem trybu ustawień funkcyjnych wyświetlacza informacyjnego można przełączać pomiędzy dwuetapowym i jednoetapowym odblokowaniem wszystkich drzwi. Wskazówki podane są pod hasłem „Wyświetlacz informacyjny” w tym rozdziale.*

Zablokowanie drzwi potwierdza pojedyncze błyśnięcie kierunkowskazów wraz z pojedynczym sygnałem akustycznym.

### Sterowanie centralnym zamkiem z funkcją całkowitej blokady zamków (w niektórych wersjach)

W celu zabezpieczenia zamków drzwi przed otwarciem w razie włamania do samochodu, należy zablokować drzwi niżej opisanym sposobem. Zabezpieczone w ten sposób drzwi nie dają się odblokować dźwignią blokady.

Uruchomienie całkowitej blokady zamków: Dwukrotnie w ciągu 3 sekund nacisnąć przycisk (1).

Zwolnienie całkowitej blokady zamków:

- W celu odblokowania jedynie drzwi kierowcy należy jeden raz nacisnąć przycisk (2).
- W celu odblokowania pozostałych drzwi należy ponownie nacisnąć przycisk (2).

#### INFORMACJA:

*Za pośrednictwem trybu ustawień funkcyjnych wyświetlacza informacyjnego można przełączać pomiędzy dwuetapowym i jednoetapowym odblokowaniem wszystkich drzwi. Wskazówki podane są pod hasłem „Wyświetlacz informacyjny” w tym rozdziale.*

### OSTRZEŻENIE

**Nie należy uruchamiać całkowitej blokady zamków, jeżeli w samochodzie znajdują się pasażerowie. Nie mając możliwości odblokowania drzwi od wewnątrz, zostaną oni uwięzieni w samochodzie.**

Zablokowanie drzwi bez uruchomienia całkowitej blokady zamków potwierdza pojedyncze błyśnięcie kierunkowskazów wraz z pojedynczym sygnałem akustycznym. Z chwilą uruchomienia całkowitej blokady zamków ponownie błyskają kierunkowskazy wraz z pojedynczym sygnałem akustycznym.

Jeżeli elektroniczny kluczyk pozostaje we wnętrzu samochodu i zostanie naciśnięty przycisk zamykania w nadajniku zdalnego sterowania, na zewnątrz samochodu rozlegnie się sygnał akustyczny, a drzwi nie zostaną zablokowane.

Po odblokowaniu drzwi:

- Dwukrotnie błyskają kierunkowskazy i dwukrotnie rozlega się sygnał akustyczny.
- Na około 15 sekund włącza się oświetlenie kabiny, jeżeli jego przełącznik jest w pozycji środkowej. Jeżeli w tym czasie zostanie naciśnięty przycisk rozruchu, lampka natychmiast zgaśnie.

Po zablokowaniu drzwi przyciskiem (1) należy sprawdzić, czy nie dają się one otworzyć.

#### INFORMACJA:

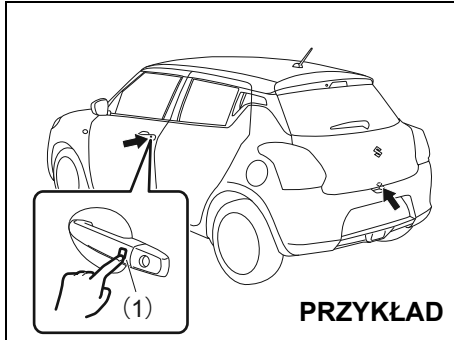
*Jeżeli w ciągu 30 sekund od naciśnięcia przycisku (2) żadne drzwi nie zostaną otwarte, wszystkie zostaną z powrotem zablokowane.*

#### INFORMACJA:

- Zasięg działania zdalnego sterowania wynosi około 5 m, lecz może zmieniać się w zależności od występowania zakłóceń radiowych pochodzących np. z nadajników radiowych lub radiotelefonów.
- Zamki drzwi nie reagują na zdalne sterowanie, gdy przyciskiem rozruchu wybrany jest stan inny niż „LOCK” (wyłączone zasilanie).
- Jeżeli którekolwiek drzwi nie są zamknięte, po naciśnięciu przycisku zamykania w nadajniku zdalnego sterowania rozlegnie się zewnętrzny sygnał akustyczny, ale drzwi nie zostaną zablokowane.
- W razie zgubienia elektronicznego kluczyka należy jak najszybciej zamówić w autoryzowanej stacji obsługi Suzuki nowy oraz wykasować z pamięci układu utracony kluczyk.

## PRZED ROZPOCZĘCIEM JAZDY

### Dostęp do samochodu bez użycia kluczyka



52RM20070

Gdy elektroniczny kluczyk znajduje się w zasięgu operacyjnym funkcji jego detekcji, zamki drzwi bocznych oraz drzwi bagażnika można otwierać i zamykać naciskając przycisk (1) w zewnętrznej klamce drzwi kierowcy, przednich drzwi pasażera lub drzwi bagażnika. W celu uniemożliwienia odblokowania drzwi w przypadku włamania do samochodu, można uruchomić całkowitą blokadę zamków.

Zablokowanie drzwi i uruchomienie całkowitej blokady zamków:

- W celu zablokowania wszystkich drzwi należy przycisk w klamce drzwi nacisnąć jeden raz.
- W celu zablokowania wszystkich drzwi i uruchomienia całkowitej blokady zamków należy przycisk w klamce drzwi nacisnąć dwukrotnie w ciągu 3 sekund.

Zablokowanie drzwi bez uruchomienia całkowitej blokady zamków potwierdza pojedyncze błysnięcie kierunkowskazów wraz z pojedynczym sygnałem akustycznym. Z chwilą uruchomienia całkowitej blokady zamków ponownie błyskają kierunkowskazy wraz z pojedynczym sygnałem akustycznym.

### ⚠ OSTRZEŻENIE

**Nie należy uruchamiać całkowitej blokady zamków, jeżeli w samochodzie znajdują się pasażerowie. Nie mając możliwości odblokowania drzwi od wewnątrz, zostaną oni uwięzieni w samochodzie.**

Odblokowanie jednych drzwi lub wszystkich drzwi:

- W celu odblokowania jedynie wybranych drzwi należy przycisk w ich klamce nacisnąć jeden raz.
- W celu odblokowania wszystkich drzwi należy przycisk w klamce nacisnąć dwukrotnie.

### INFORMACJA:

Za pośrednictwem trybu ustawień funkcyjnych wyświetlacza informacyjnego można przełączać pomiędzy dwuetapowym i jednoetapowym odblokowaniem wszystkich drzwi. Wskazówki podane są pod hasłem „Wyświetlacz informacyjny” w tym rozdziale.

Po odblokowaniu drzwi:

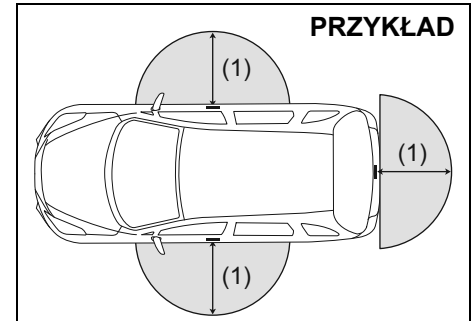
- Dwukrotnie błyskają kierunkowskazy i dwukrotnie rozlega się sygnał akustyczny.

- Na około 15 sekund włącza się oświetlenie kabiny, jeżeli jego przełącznik jest w pozycji środkowej. Jeżeli w tym czasie zostanie naciśnięty przycisk rozruchu, lampka natychmiast zgaśnie.

Po zablokowaniu drzwi należy sprawdzić, czy nie dają się one otworzyć.

### INFORMACJA:

- W następujących sytuacjach przycisk w zewnętrznej klamce drzwi nie działa:
  - Gdy którekolwiek drzwi są otwarte lub niedomknięte.
  - Gdy przyciskiem rozruchu wybrany jest stan inny niż „LOCK” (wyłączone zasilanie).
- Jeżeli w ciągu 30 sekund od naciśnięcia przycisku w zewnętrznej klamce żadne drzwi nie zostaną otwarte, wszystkie zostaną z powrotem zablokowane.



68PH00210

(1) 80 cm



Przycisk w zewnętrznej klamce drzwi działa, gdy elektroniczny kluczyk znajduje się w odległości nie większej niż około 80 cm od zewnętrznej klamki przednich drzwi lub klamki drzwi bagażnika.

### INFORMACJA:

- Jeżeli elektroniczny kluczyk znajduje się poza wyżej opisanym obszarem detekcyjnym, przycisk w zewnętrznej klamce drzwi nie działa.
- Jeżeli bateria w elektronicznym kluczyku ulegnie wyczerpaniu lub gdy występują silne zakłócenia elektromagnetyczne, zasięg operacyjny systemu elektronicznego kluczyka może ulec skróceniu lub system może przestać działać.
- Gdy elektroniczny kluczyk znajdzie się zbyt blisko szyby w drzwiach, system może nie działać.
- Jeżeli wewnątrz samochodu znajduje się drugi elektroniczny kluczyk do tego samochodu, system może nie działać prawidłowo.
- Układ reaguje na elektroniczny kluczyk jedynie w obrębie zasięgu detekcyjnego przycisku blokady w zewnętrznej klamce drzwi. Jeżeli, na przykład, elektroniczny kluczyk znajduje się w obrębie zasięgu detekcyjnego przycisku w zewnętrznej klamce drzwi kierowcy, działa jedynie przycisk w tych drzwiach, natomiast przyciski w zewnętrznych klamkach drzwi pasażera i drzwi bagażnika nie działają.

### UWAGA

**Elektroniczny kluczyk jest delikatnym urządzeniem elektronicznym. W celu uniknięcia ryzyka jego uszkodzenia:**

- Nie narażać go na uderzenia, zawilgocenie lub działanie wysokiej temperatury (np. na bezpośrednio nasłonecznionej górnej powierzchni deski rozdzielczej).
- Trzymać kluczyk z dala od źródeł pól magnetycznych, np. telewizora.

### INFORMACJA:

System elektronicznego kluczyka może nie działać prawidłowo w pewnych sytuacjach lub warunkach, jak na przykład:

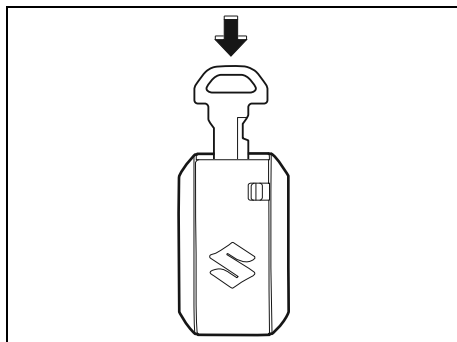
- Gdy występują silne sygnały zakłócające emitowane z nadajnika telewizyjnego, elektrowni lub telefonu komórkowego.
- Gdy elektroniczny kluczyk dotyka metalowego przedmiotu lub jest zakrywany przez taki przedmiot.
- Gdy w pobliżu emitowane są fale elektromagnetyczne przez inny nadajnik zdalnego sterowania.
- Gdy elektroniczny kluczyk znajduje się w pobliżu urządzenia elektronicznego, np. komputera.

Ponadto należy przestrzegać następujących dodatkowych zaleceń:

- Wewnątrz obudowy elektronicznego kluczyka powinien być przechowywany kluczyk mechaniczny. W przeciwnym

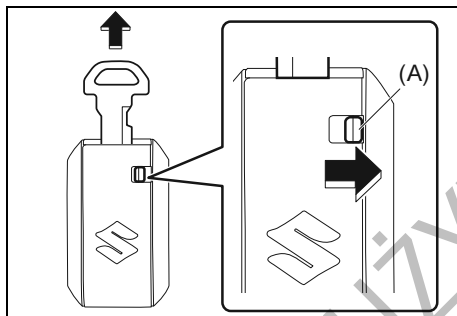
wypadku w razie trudności z komunikacją bezprzewodową nie będzie możliwe otwieranie i zamykanie zamków drzwi.

- Kierowca powinien mieć elektroniczny kluczyk do tego samochodu zawsze przy sobie.
- W razie zgubienia elektronicznego kluczyka należy jak najszybciej zamówić w autoryzowanej stacji obsługi Suzuki nowy oraz wykasować z pamięci układu utracony kluczyk.
- Do tego samochodu można używać maksymalnie czterech elektronicznych kluczyków. Należy zwrócić się do autoryzowanej stacji obsługi SUZUKI.
- Żywotność baterii w elektronicznym kluczyku wynosi około dwóch lat, jednak uzależnione jest to od warunków jego użytkowania.



52RM20080

Chowając kluczyk mechaniczny, należy go wcisnąć w obudowę, aż rozlegnie się odgłos zatrasku.



52RM20090

W celu wyjęcia kluczyka mechanicznego należy przesunąć blokadę (A) w kierunku wskazywanym strzałką i wyjąć kluczyk z obudowy.

### Sygnalizacja ostrzegawcza związana z przyciskiem w klamce drzwi

W następujących sytuacjach rozlega się 2-sekundowy sygnał akustyczny, który ostrzega, że przycisk nie działa:

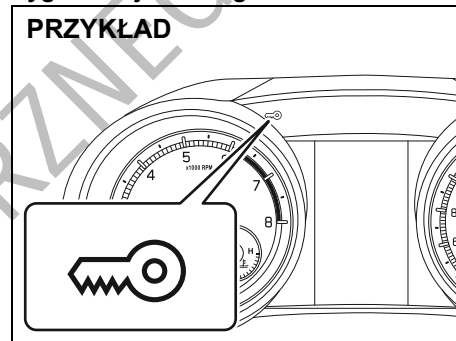
- Przycisk został naciśnięty po zamknięciu wszystkich drzwi i przełączeniu przyciskiem rozruchu w stan „ACC” lub „ON”.
- Przycisk został naciśnięty po przełączeniu przyciskiem rozruchu w stan „LOCK” (wyłączone zasilanie), gdy ma miejsce jedna z następujących sytuacji:
  - Elektroniczny kluczyk pozostał w samochodzie.
  - Którekolwiek drzwi (włączając drzwi bagażnika) nie są zamknięte.

Ponownie nacisnąć przycisk w klamce drzwi po wykonaniu następujących czynności:

Po przełączeniu przyciskiem rozruchu w stan „LOCK” (wyłączone zasilanie) zabrać elektroniczny kluczyk z samochodu, jeżeli był pozostawiony w jego wnętrzu, i dopilnować, aby wszystkie drzwi zostały prawidłowo zamknięte.

### Sygnalizacja ostrzegawcza

#### PRZYKŁAD



52RM20610

Jeżeli w niżej opisanych sytuacjach elektroniczny kluczyk z nadajnikiem zdalnego sterowania znajduje się poza samochodem, rozlega się trwający około 2 sekundy przerywany sygnał akustyczny i błyska lampka ostrzegawcza immobilizera / elektronicznego kluczyka.

Po zamknięciu wcześniej otwartych drzwi, gdy przyciskiem rozruchu wybrany był stan inny niż „LOCK” (wyłączone zasilanie).

Lampka sygnalizacyjna przestaje błyskać w ciągu kilku sekund od momentu, w którym elektroniczny kluczyk znajdzie się z powrotem wewnątrz samochodu, za wyjątkiem przestrzeni bagażowej.

Jeżeli elektroniczny kluczyk pozostaje w samochodzie i przednie drzwi zostaną zablokowane w jeden z opisanych poniżej sposobów, nastąpi automatyczne odbloko-

wanie drzwi kierowcy lub przednich drzwi pasażera.

- Gdy przy otwartych drzwiach kierowcy zostanie przestawiona do przodu dźwignia blokady drzwi lub zostanie naciśnięty przycisk centralnego zamka, drzwi kierowcy zostaną automatycznie odblokowane.
- Gdy przy otwartych drzwiach pasażera obok kierowcy zostanie przestawiona do przodu dźwignia blokady drzwi lub zostanie naciśnięty przycisk centralnego zamka, drzwi pasażera obok kierowcy zostaną automatycznie odblokowane.

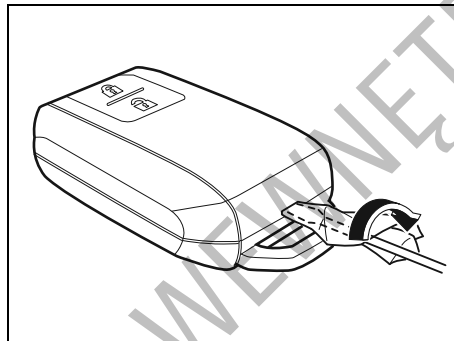
**INFORMACJA:**

- *Sygnalizacja ostrzegawcza nie zadziała, gdy elektroniczny kluczyk znajduje się na przykład na desce rozdzielczej, w schowku w desce rozdzielczej, w kieszeni drzwiowej, pod osłoną przeciwsłoneczną lub na podłodze samochodu.*
- *Kierowca powinien mieć elektroniczny kluczyk do tego samochodu zawsze przy sobie.*
- *Nie należy pozostawiać elektronicznego kluczyka w zaparkowanym samochodzie.*

**Wymiana baterii**

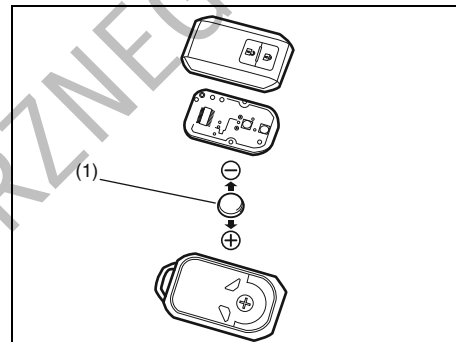
Gdy zdalne sterowanie zaczyna gorzej działać, należy wymienić baterię w kluczyku.

W celu wymiany baterii w kluczyku elektronicznym:



52RM20650

- 1) Wsunąć owiniętą miękkim materiałem płaską końcówkę śrubokręta w szczelinę, podważyć i otworzyć obudowę nadajnika.



52RM20660

- (1) Okrągła bateria litowa typu CR2032 lub jej zamiennik
- 2) Wymienić baterię (1), wkładając nową znakiem „+” w stronę ściany dolnego fragmentu obudowy, jak pokazano na ilustracji.
- 3) Dokładnie zamknąć obudowę nadajnika.
- 4) Sprawdzić, czy działa zdalne sterowanie zamkami.
- 5) Zużytej baterii należy pozbyć się w sposób zgodny z odpowiednimi przepisami. Nie wyrzucać baterii litowych do zwykłych pojemników na odpady.

DO UŻYTIWA WYŁĄCZNIE

### ⚠ OSTRZEŻENIE

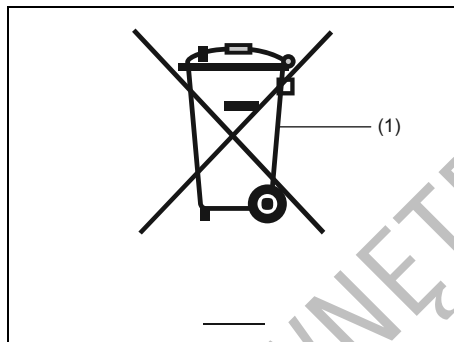
Połknięcie baterii litowej grozi poważnymi obrażeniami wewnętrznymi. Nie należy dopuścić do jej połknięcia. Chronić baterie przed dostępem dzieci oraz zwierząt. W razie połknięcia baterii należy niezwłocznie skontaktować się z lekarzem.

### UWAGA

- Elektroniczny kluczyk jest delikatnym urządzeniem elektronicznym. Nie powinien być narażony na uderzenia, zawilgocenie lub zakurzenie, ani nie należy manipulować przy jego wewnętrznych częściach, ponieważ może to spowodować jego uszkodzenie.
- Podczas samodzielnej wymiany baterii nadajnik zdalnego sterowania może ulec uszkodzeniu w wyniku wyładowania elektrostatycznego. Przed wymianą baterii należy rozładować zgromadzone na swoim ciele ładunki elektrostatyczne, dotykając w tym celu metalowego przedmiotu.

### INFORMACJA:

Zużytych baterii należy pozbywać się w sposób zgodny z odpowiednimi przepisami i nie wyrzucać ich do zwykłych pojemników na odpady domowe.



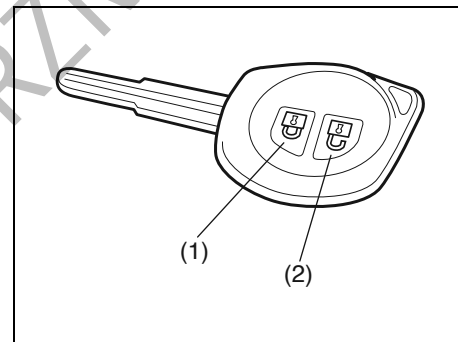
80JM133

(1) Przekreślony symbol pojemnika na odpady

Przekreślony symbol pojemnika na odpady (1) oznacza, że zużyta bateria nie może być składowana razem ze zwykłymi odpadami domowymi.

Zapewnienie właściwej utylizacji i recyklingu zużytych baterii pozwoli ograniczyć potencjalne zagrożenia dla środowiska naturalnego i zdrowia ludzkiego, wynikające z nieodpowiedniego postępowania ze zużytym produktem. Odzysk materiałów przyczynia się do ochrony zasobów naturalnych. Szczegółowymi informacjami na temat utylizacji i recyklingu zużytych baterii służy autoryzowana stacja obsługi SUZUKI.

### Zdalne sterowanie centralnym zamkiem w kluczyku mechanicznym (Typ B)



79MH0237

- (1) Przycisk zablokowania  
(2) Przycisk odblokowania

Postępując się zdalnym sterowaniem z niewielkiej odległości od samochodu, można jednocześnie zablokować lub odblokować wszystkie drzwi boczne oraz drzwi bagażnika.

### Sterowanie centralnym zamkiem

- W celu zablokowania drzwi należy nacisnąć jeden raz przycisk (1).
- W celu odblokowania jedynie drzwi kierowcy należy jeden raz nacisnąć przycisk (2).
- W celu odblokowania pozostałych drzwi należy ponownie nacisnąć przycisk (2).

#### INFORMACJA:

Za pośrednictwem trybu ustawień funkcyjnych wyświetlacza informacyjnego można przełączać pomiędzy dwuetapowym i jednoetapowym odblokowaniem wszystkich drzwi. Wskazówki podane są pod hasłem „Wyświetlacz informacyjny” w tym rozdziale.

Zablokowanie drzwi potwierdza pojedyncze błysnięcie kierunkowskazów.

### Sterowanie centralnym zamkiem z funkcją całkowitej blokady zamków (w niektórych wersjach)

W celu zabezpieczenia zamków drzwi przed otwarciem w razie włamania do samochodu, należy zablokować drzwi niżej opisanym sposobem. Zabezpieczone w ten sposób drzwi nie dają się odblokować dźwignią blokady.

Uruchomienie całkowitej blokady zamków: Dwukrotnie w ciągu 3 sekund nacisnąć przycisk (1).

Zwolnienie całkowitej blokady zamków:

- W celu odblokowania jedynie drzwi kierowcy należy jeden raz nacisnąć przycisk (2).
- W celu odblokowania pozostałych drzwi należy ponownie nacisnąć przycisk (2).

#### INFORMACJA:

Za pośrednictwem trybu ustawień funkcyjnych wyświetlacza informacyjnego można przełączać pomiędzy dwuetapowym i jednoetapowym odblokowaniem wszystkich drzwi. Wskazówki podane są pod hasłem „Wyświetlacz informacyjny” w tym rozdziale.

### OSTRZEŻENIE

**Nie należy uruchamiać całkowitej blokady zamków, jeżeli w samochodzie znajdują się pasażerowie. Nie mając możliwości odblokowania drzwi od wewnątrz, zostaną oni uwięzieni w samochodzie.**

Po zablokowaniu drzwi nastąpi pojedyncze błysnięcie kierunkowskazów. Kolejne pojedyncze błysnięcie kierunkowskazów potwierdzi uruchomienie całkowitej blokady zamków.

Po odblokowaniu drzwi:

- Dwukrotnie błyskają kierunkowskazy.
- Na około 15 sekund włącza się oświetlenie kabiny, jeżeli jego przełącznik jest w pozycji środkowej. Jeżeli przed upływem tego czasu zostanie włożony kluczyk do wyłącznika zapłonu, oświetlenie kabiny natychmiast zgaśnie.

Po zablokowaniu drzwi przyciskiem (1) należy sprawdzić, czy nie dają się one otworzyć.

#### INFORMACJA:

Jeżeli w ciągu 30 sekund od naciśnięcia przycisku (2) żadne drzwi nie zostaną otwarte, wszystkie zostaną z powrotem zablokowane.

#### INFORMACJA:

- Zasięg działania zdalnego sterowania wynosi około 5 m, lecz może zmieniać się w zależności od występowania zakłóceń radiowych pochodzących np. z nadajników radiowych lub radiotelefonów.
- Zamki drzwi nie reagują na zdalne sterowanie, gdy w wyłączniku zapłonu jest kluczyk.
- Gdy którekolwiek drzwi są otwarte, przy użyciu zdalnego sterowania można jedynie odblokować zamki drzwi, a kierunkowskazy nie będą błyskać.

## PRZED ROZPOCZĘCIEM JAZDY

- W razie zgubienia kluczyka z nadajnikiem zdalnego sterowania należy jak najszybciej zamówić w autoryzowanej stacji obsługi Suzuki nowy oraz wykasować z pamięci układu utracony kluczyk.

### UWAGA

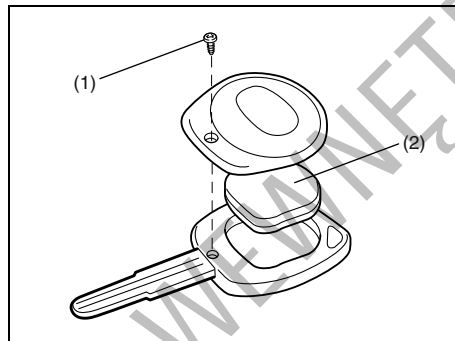
Nadajnik zdalnego sterowania jest delikatnym urządzeniem elektronicznym. W celu uniknięcia ryzyka jego uszkodzenia:

- Nie narażać go na uderzenia, zawilgocenie lub działanie wysokiej temperatury (np. na bezpośrednio nasłonecznionej górnej powierzchni deski rozdzielczej).
- Należy trzymać go z dala od źródeł pól magnetycznych, np. telewizora.

### Wymiana baterii

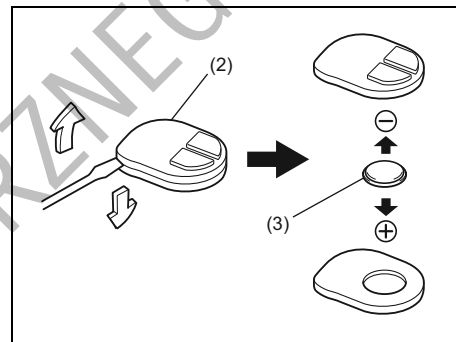
Gdy zdalne sterowanie zaczyna gorzej działać, należy wymienić baterię w kluczyku.

W celu wymiany baterii w kluczyku mechanicznym:



68LM248

- 1) Wykręcić wkręt mocujący (1) i zdjąć pokrywę.
- 2) Wyjąć moduł nadajnika (2) z oprawy.



68LM249

- (3) Okrągła bateria litowa typu CR1616 lub jej zamiennik

- 3) Wsunąć płaską końcówkę śrubokręta w szczelinę, podważyć i otworzyć moduł nadajnika (2).
- 4) Wymienić baterię (3), wkładając nową znakiem „+” w stronę znaku „+” na module nadajnika.
- 5) Zamknąć moduł nadajnika i włożyć w uchwyt kluczyka.
- 6) Założyć pokrywę uchwytu kluczyka i wkręcić wkręt mocujący (1).
- 7) Sprawdzić, czy działa zdalne sterowanie zamkami.
- 8) Zużytej baterii należy pozbyć się w sposób zgodny z odpowiednimi przepisami. Nie wyrzucać baterii litowych do zwykłych pojemników na odpady.

**⚠ OSTRZEŻENIE**

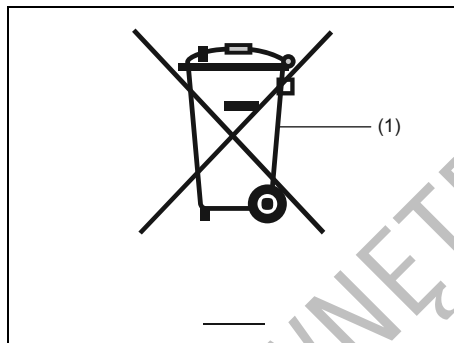
Połknięcie baterii litowej grozi poważnymi obrażeniami wewnętrznymi. Nie należy dopuścić do jej połknięcia. Chronić baterie przed dostępem dzieci oraz zwierząt. W razie połknięcia baterii należy niezwłocznie skontaktować się z lekarzem.

**UWAGA**

- Nadajnik zdalnego sterowania jest delikatnym urządzeniem elektronicznym. Nie powinien być narażany na uderzenia, zawilgocenie lub zakurzenie, ani nie należy manipulować przy jego wewnętrznych częściach, ponieważ może to spowodować jego uszkodzenie.
- Podczas samodzielnej wymiany baterii nadajnik zdalnego sterowania może ulec uszkodzeniu w wyniku wyładowania elektrostatycznego. Przed wymianą baterii należy rozładować zgromadzone na swoim ciele ładunki elektrostatyczne, dotykając w tym celu metalowego przedmiotu.

**INFORMACJA:**

Zużytych baterii należy pozbywać się w sposób zgodny z odpowiednimi przepisami i nie wyrzucać ich do zwykłych pojemników na odpady domowe.



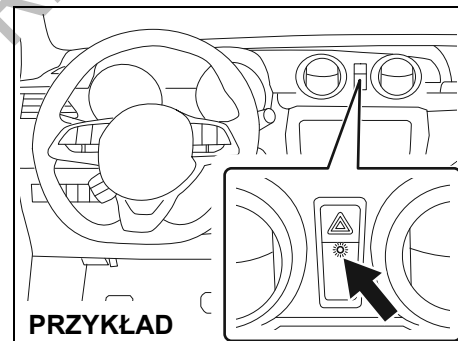
80JM133

(1) Przekreślony symbol pojemnika na odpady

Przekreślony symbol pojemnika na odpady (1) oznacza, że zużyta bateria nie może być składowana razem ze zwykłymi odpadami domowymi.

Zapewnienie właściwej utylizacji i recyklingu zużytych baterii pozwoli ograniczyć potencjalne zagrożenia dla środowiska naturalnego i zdrowia ludzkiego, wynikające z nieodpowiedniego postępowania ze użytym produktem. Odzysk materiałów przyczynia się do ochrony zasobów naturalnych. Szczegółowymi informacjami na temat utylizacji i recyklingu zużytych baterii służy autoryzowana stacja obsługi SUZUKI.

## Lampka kontrolna zabezpieczenia antykradzieżowego (w niektórych wersjach)

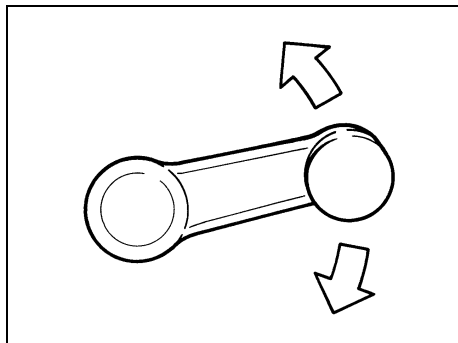


52RM20100

Lampka ta błyska, gdy wyłącznik zapłonu jest w pozycji „LOCK” lub „ACC” lub przyciskiem rozruchu wybrany jest stan „LOCK” (wyłączone zasilanie) lub „ACC”. Błyszcząca lampka ma na celu odstraszenie potencjalnych złodziei poprzez sygnalizowanie, że w samochodzie zainstalowane jest zabezpieczenie antykradzieżowe.

### Szyby boczne

#### Ręczne podnoszenie i opuszczanie szyb (w niektórych wersjach)



60G010A

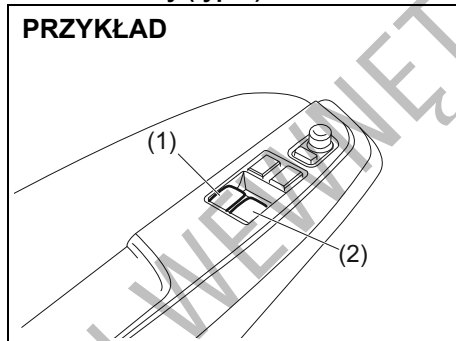
Podnoszenie i opuszczanie szyb bocznych dokonywane jest przez obracanie korbki umieszczonej w drzwiach.

### Elektryczne podnoszenie i opuszczanie szyb

Sterowanie elektryczne działa, gdy wyłącznik zapłonu jest w pozycji „ON” lub przyciskiem rozruchu wybrany jest stan „ON”.

#### Drzwi kierowcy (typ A)

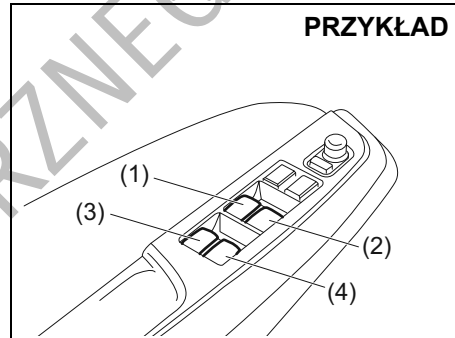
##### PRZYKŁAD



52RM20210

#### Drzwi kierowcy (typ B)

##### PRZYKŁAD



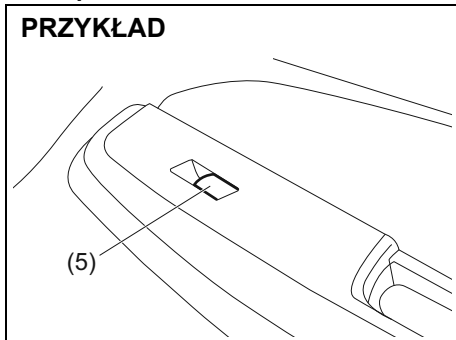
52RM20220

W drzwiach kierowcy umieszczony jest przycisk (1) sterujący podnoszeniem i opuszczaniem szyby w drzwiach kierowcy oraz przycisk (2) sterujący podnoszeniem i opuszczaniem szyby w przednich drzwiach pasażera. Mogą być także przyciski (3) i (4), służące do poruszania okien pasażerów siedzących z tyłu, odpowiednio po lewej i prawej stronie.



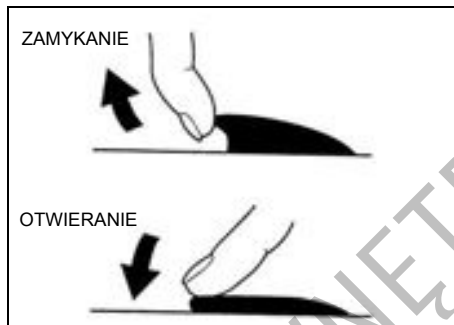
Drzwi pasażera

PRZYKŁAD



52RM20110

Przełącznik (5) w drzwiach pasażera służy do podnoszenia i opuszczania szyby tylko w tych drzwiach.



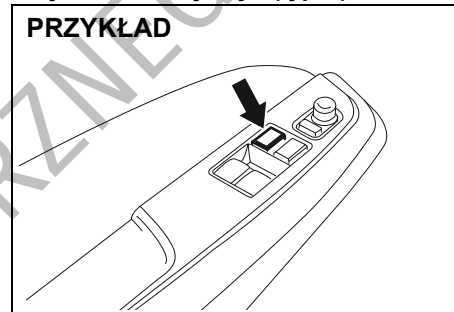
81A009

W celu otwarcia okna należy nacisnąć przełącznik do dołu. W celu zamknięcia okna należy przełącznik pociągnąć do góry.

Dla wygody użytkownika, elektryczne sterowanie okna w drzwiach kierowcy ma dodatkowe funkcje automatycznego otwierania i zamykania (w niektórych wersjach) (dogodne szczególnie podczas przekraczania rogatek na autostradach lub w restauracji dla zmotoryzowanych). Oznacza to, że okno można otworzyć lub zamknąć bez konieczności stałego naciśnięcia przycisku. Wystarczy wcisnąć do oporu lub wychylić maksymalnie do góry i puścić przycisk sterujący szyby w drzwiach kierowcy. W celu zatrzymania ruchu szyby należy przycisk na krótko wychylić do góry lub wcisnąć.

Przycisk blokady szyb (typ A)

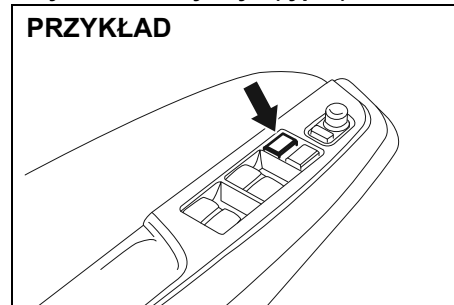
PRZYKŁAD



52RM20230

Przycisk blokady szyb (typ B)

PRZYKŁAD



52RM20240

W drzwiach kierowcy znajduje się dodatkowy przycisk, uruchamiający blokadę szyb w drzwiach pasażerów. Gdy przycisk zostanie wcisnięty, szyby w drzwiach pasażerów nie będą mogły być podnieszone ani opuszczane przy użyciu przycisków (2), (3), (4) i (5). W celu przywrócenia

normalnego działania sterowania należy ponownie nacisnąć przycisk.

### OSTRZEŻENIE

- Gdy w samochodzie znajdują się dzieci, należy zawsze uruchomić blokadę elektrycznego sterowania szyb. Dziecko może ulec poważnym obrażeniom, gdy jakkolwiek część jego ciała zostanie przyciśnięta przez szybę podczas jej podnoszenia lub opuszczania.
- Przy zamykaniu okna należy zwrócić uwagę, aby na drodze szyby nie znalazła się żadna część ciała pasażera, np. głowa czy ręka, ponieważ grozi to odniesieniem obrażeń.
- Opuszczając samochód, nawet na krótki czas, należy zabrać ze sobą kluczyk elektroniczny. Nie należy także pozostawiać w zaparkowanym samochodzie dzieci bez opieki. Pozbawione odpowiedniego dozoru mogą spowodować uruchomienie elektrycznego napędu szyb bocznych i zostać przyciśnięte w otworze okna.

### INFORMACJA:

Otwarte okno w tylnych drzwiach może podczas jazdy powodować dudniący hałas na skutek wibracji powietrza. W celu jego ograniczenia należy otworzyć jedno z przednich okien lub nieco przyknieść okno w tylnych drzwiach.

### Zabezpieczenie przed przyciśnięciem (w niektórych wersjach)

Elektryczny podnośnik szyb w drzwiach kierowcy ma funkcję bezpieczeństwa, chroniącą przed przyciśnięciem. Funkcja bezpieczeństwa powoduje zatrzymanie szyby w razie napotkania na jej drodze przeszkody podczas automatycznego zamykania okna, przy którym przycisk sterujący nie jest przytrzymywany w pozycji wychylonej.

### OSTRZEŻENIE

Przy zamykaniu okna należy zwrócić uwagę, aby na drodze szyby nie znalazła się żadna część ciała pasażera, np. głowa czy ręka, ponieważ grozi to odniesieniem obrażeń. W zależności od wielkości, twardości i położenia obiektu na drodze podnoszonej szyby, funkcja bezpieczeństwa może nie zadziałać.

### PRZESTROGA

- Funkcja bezpieczeństwa nie zadziała podczas przytrzymywania przycisku sterującego w pozycji podnoszenia szyby.
- Funkcja bezpieczeństwa może nie zareagować na przeszkodę tuż przed pozycją zamknięcia.

### INFORMACJA:

W sytuacji, gdy na skutek usterki funkcji bezpieczeństwa funkcja automatycznego zamykania nie działa prawidłowo, okno można zamknąć, przytrzymując przycisk sterujący w pozycji podnoszenia szyby. Podczas jazdy po bardzo nierównym podłożu może dojść do przypadkowego zadziałania funkcji bezpieczeństwa na skutek wstrząsów i kołysania nadwozia.

### Przywrócenie działania funkcji bezpieczeństwa

Po podłączeniu wcześniej odłączonego akumulatora kwasowo-ołowiowego lub wymianie bezpiecznika funkcja ta pozostanie nieaktywna. W tym stanie nie działa również funkcja automatycznego otwierania, natomiast działa automatyczne zamykanie. Konieczne jest reaktywowanie funkcji bezpieczeństwa.

W celu reaktywowania funkcji bezpieczeństwa należy wykonać następujące czynności:

- 1) Obrócić wyłącznik zapłonu do pozycji „ON” lub przyciskiem rozruchu przełączyć w stan „ON”.
- 2) Przytrzymując przycisk sterujący w pozycji opuszczania całkowicie opuścić szybę w drzwiach kierowcy.
- 3) Przytrzymując przycisk sterujący w pozycji podnoszenia zamknąć okno, a następnie jeszcze przez 2 sekundy nie zwalniać przycisku.
- 4) Sprawdzić, czy funkcja automatycznego otwierania/zamykania okna w drzwiach kierowcy działa.

**⚠ OSTRZEŻENIE**

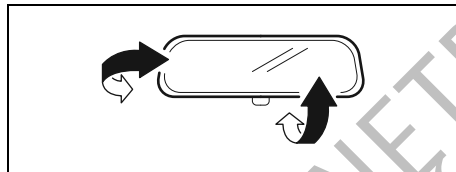
Po podłączeniu wcześniej odłączonego akumulatora kwasowo-ołowiowego lub wymianie bezpiecznika funkcja bezpieczeństwa wymaga reaktywowania.

W przypadku przerwania procedury reaktywowania, funkcja bezpieczeństwa nie będzie działać.

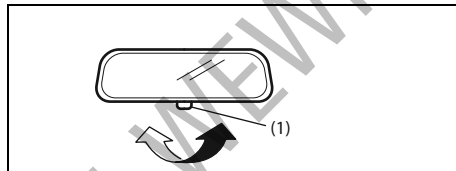
Jeżeli mimo wykonania czynności procedury reaktywowania funkcja automatycznego otwierania/zamykania okna nie działa, może to oznaczać jej awarię. Należy zlecić autoryzowanej stacji obsługi SUZUKI sprawdzenie samochodu.

**Lusterka wsteczne**

**Wewnętrzne lusterko wsteczne**



68LMT0205



68LMT0206

- (2) Jazda w dzień
- (3) Jazda nocą

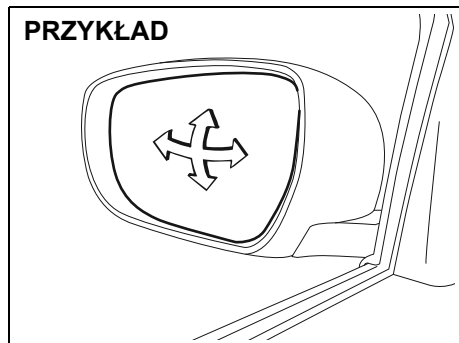
Wewnętrzne lusterko wsteczne powinno być tak ustawione, aby widać w nim było sytuację z tyłu samochodu. W celu dokonania regulacji położenia lusterka należy przestawić dźwignię (1) w położenie do jazdy dziennej, a następnie poruszając lusterkiem w górę, w dół i na boki doprowadzić do uzyskania najlepszej widoczności do tyłu.

Podczas jazdy nocą, w celu zmniejszenia blasku odbicia reflektorów pojazdów jadących z tyłu, można przestawić dźwignię w położenie do jazdy nocnej.

**⚠ OSTRZEŻENIE**

- Lusterko należy regulować tylko w położeniu do jazdy dziennej.
- Położenia do jazdy nocnej należy używać wyłącznie wtedy, gdy jest to niezbędne dla zmniejszenia blasku odbicia reflektorów pojazdów jadących z tyłu. Należy pamiętać, że w tym położeniu mogą nie być widoczne pewne obiekty, które można dostrzec w położeniu do jazdy dziennej.

### Zewnętrzne lusterka wsteczne



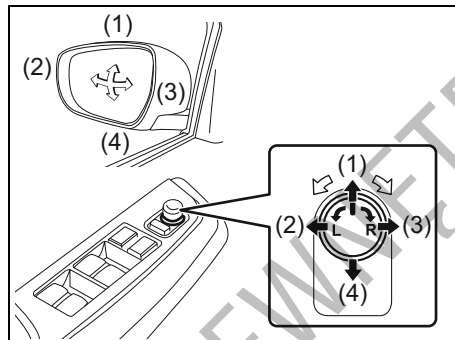
52RM20120

Zewnętrzne lusterka wsteczne należy tak ustawić, aby na ich wewnętrznych skrajach widoczne były boki pojazdu.

#### **⚠ OSTRZEŻENIE**

Należy zachować ostrożność przy ocenie wielkości pojazdów i innych obiektów widzianych w zewnętrznych lusterkach wstecznych oraz ich odległości od samochodu. Przedmioty widziane w tych lusterkach wydają się być mniejsze i bardziej odległe niż w lusterku płaskim.

### Elektryczna regulacja ustawienia lusterek (w niektórych wersjach)



52RM20250

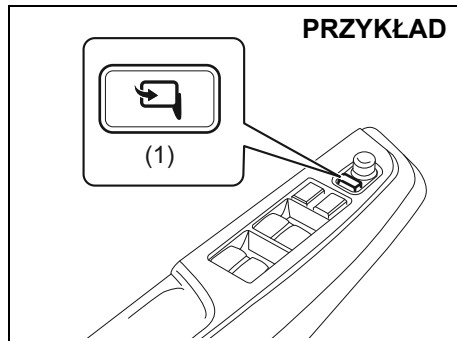
Przełącznik regulacji ustawienia zewnętrznych lusterek wstecznych znajduje się w drzwiach kierowcy. Regulacja jest możliwa, gdy wyłącznik zapłonu jest w pozycji „ACC” lub „ON”, lub przyciskiem rozruchu wybrany jest stan „ACC” lub „ON”. Ustawianie lusterek:

- 1) Obrócić przełącznik w lewo lub w prawo, wybierając lusterko, które ma być regulowane.
- 2) Naciskać skraj przycisku regulacji w kierunku, w którym lusterko ma być przestawione.
- 3) Po dokonaniu regulacji obrócić przełącznik w położenie środkowe, aby wyeliminować ryzyko przypadkowego przestawienia lusterka.

#### **INFORMACJA:**

Jeżeli samochód wyposażony jest w elektryczne ogrzewanie zewnętrznych lusterek wstecznych, należy zapoznać się z opisem podanym pod hasłem „Wyłącznik ogrzewania szyby tylnej (i zewnętrznych lusterek wstecznych – w niektórych wersjach)” w tym rozdziale.

**Przycisk składania zewnętrznych lusterek wstecznych (w niektórych wersjach)**



52RM20260

W przypadku parkowania samochodu w ciasnym miejscu można złożyć zewnętrzne lusterka wsteczne. Naciśnięcie przycisku (1) powoduje złożenie lub rozłożenie lusterek. Przed rozpoczęciem jazdy lusterka powinny zostać ustawione w normalnej pozycji.

**⚠ PRZESTROGA**

Przemieszczające się lusterka mogą przycisnąć dłoń, powodując obrażenia. Przy składaniu i rozkładaniu lusterek należy dopilnować, aby w ich pobliżu nie znalazła się niczyja dłoń.

**Fotele przednie**

**Regulacja ustawienia**

**⚠ OSTRZEŻENIE**

Nie należy przesuwając fotela kierowcy ani zmieniać pochylenia jego oparcia podczas jazdy. Fotel lub jego oparcie może przemieścić się w sposób nieprzewidziany, powodując utratę panowania nad pojazdem. Przed rozpoczęciem jazdy należy sprawdzić, czy fotel kierowcy i jego oparcie są ustawione prawidłowo.

**⚠ OSTRZEŻENIE**

W celu wyeliminowania ryzyka jazdy ze zbyt luźnym pasem bezpieczeństwa, co powoduje obniżenie skuteczności jego działania ochronnego, regulacji ustawienia siedzeń należy dokonywać przed zapięciem pasów bezpieczeństwa.

**⚠ OSTRZEŻENIE**

Podczas jazdy oparcia wszystkich siedzeń powinny być w pozycji jak najbliższej pionowej, ponieważ przy innym ich ustawieniu pasy bezpieczeństwa mają zmniejszoną skuteczność. Pasy bezpieczeństwa zapewniają maksymalne działanie ochronne przy całkowicie podniesionych oparciach.

**⚠ OSTRZEŻENIE**

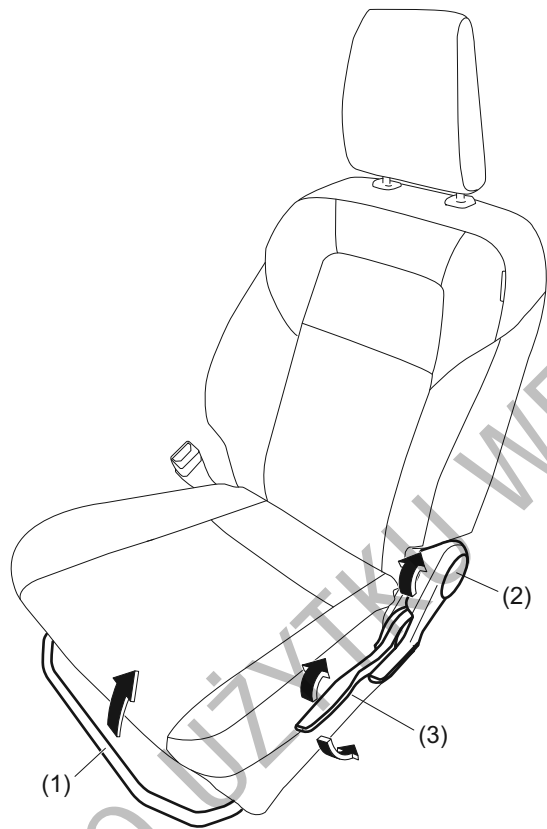
Pod przednimi fotelami nie należy umieszczać żadnych przedmiotów. Mogłyby one kolidować z elementami znajdującymi się pod siedziskiem i mogłyby dojść do opisanych poniżej sytuacji.

- Fotele nie da się zablokować w danym położeniu.
- Zostanie uszkodzony znajdujący się pod siedziskiem lewego fotela akumulator litowo-jonowy (w wersji wyposażonej w układ ENG A-STOP).

**⚠ OSTRZEŻENIE**

Nie należy pozostawiać na podłodze zapalniczek ani pojemników aerozolowych. Mogłyby one ulec przypadkowemu zapłonowi przy wkładaniu bagażu lub regulowaniu ustawienia fotela, powodując pożar.

### PRZYKŁAD



#### **Dźwignia zwalniająca blokadę przesuwu fotela (1)**

Pociągnąć dźwignię do góry i przesunąć fotel.

#### **Dźwignia zwalniająca blokadę pochylenia oparcia (2)**

Pociągnąć dźwignię do góry i skorygować pochYLENIE oparcia.

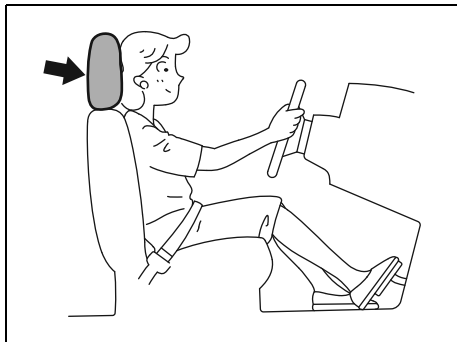
#### **Dźwignia regulacji wysokości ustawienia siedziska (3) (w niektórych wersjach)**

W celu podwyższenia siedziska pociągnąć dźwignię do góry. W celu obniżenia siedziska nacisnąć dźwignię do dołu.

Po dokonaniu regulacji należy sprawdzić, czy siedzisko i oparcie zostały bezpiecznie unieruchomione, naciskając je do przodu i do tyłu.

52RM20130

## Zagłówki (z regulacją ustawienia)



80J001

Zadaniem zagłówków jest zmniejszenie ryzyka obrażeń kręgów szyjnych w razie wypadku. Zagłówek należy tak ustawić, aby jego środek znajdował się jak najbliżej górnej części uszu użytkownika. Jeżeli w przypadku osoby bardzo wysokiej nie jest to możliwe, należy ustawić zagłówek w jego najwyższej pozycji.

### ⚠ OSTRZEŻENIE

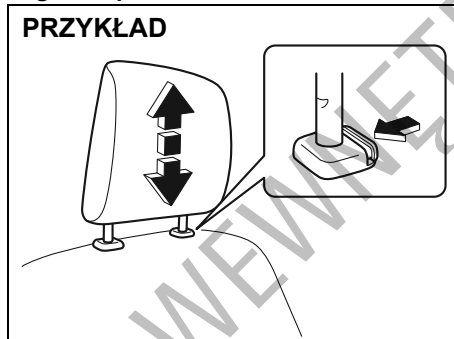
- Nie należy jeździć samochodem z wyjętymi zagłówkami.
- Nie należy regulować położenia zagłówków podczas jazdy.

## INFORMACJA:

Przy wyjmowaniu zagłówka konieczne może być pewne odchylenie oparcia fotela, zapewniające wystarczającą odległość od sufitu.

## Zagłówki przednich foteli

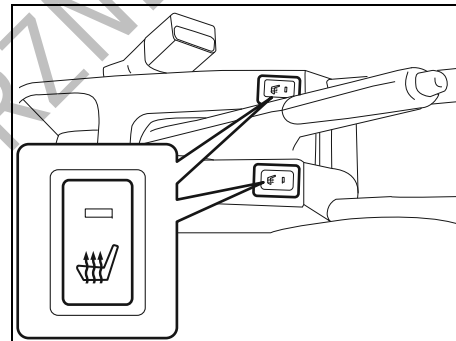
### PRZYKŁAD



75RM004

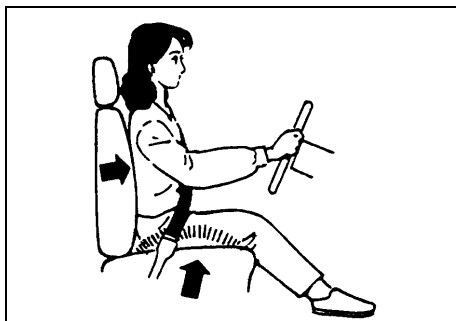
W celu podwyższenia pozycji zagłówka należy pociągnąć go do góry, aż rozlegnie się odgłos zapadki. W celu obniżenia pozycji zagłówka należy go nacisnąć do dołu, jednocześnie wciskając przycisk blokady. W razie konieczności wyjęcia zagłówka (np. w celu oczyszczenia lub wymiany) należy wcisnąć przycisk blokady i wyciągnąć zagłówek z prowadnic.

## Podgrzewanie przednich foteli (w niektórych wersjach)



52RM20140

W celu uruchomienia podgrzewania fotela należy przy włączonym zapłonie nacisnąć wyłącznik tej funkcji. Równocześnie zaświeci się lampka kontrolna w przycisku. W celu wyłączenia podgrzewania należy ponownie nacisnąć przycisk. Lampka kontrolna zgaśnie.



86G064

### **⚠ OSTRZEŻENIE**

Nieprawidłowe korzystanie z podgrzewania siedzeń może być niebezpieczne. Nawet w przypadku stosunkowo niewysokiej temperatury, przy długotrwałym działaniu podgrzewania może dojść do oparzeń u osób mających na sobie cienkie ubranie lub krótkie spodenki.

Nie jest zalecane włączanie podgrzewania w przypadku:

- osób o ograniczonym czuciu w nogach, także starszych lub cierpiących na określone schorzenia;
- małych dzieci lub innych osób o wrażliwej skórze;
- osób śpiących lub będących pod wpływem alkoholu bądź innych środków powodujących znużenie czy senność.

### **UWAGA**

W celu uniknięcia uszkodzenia uzwojenia grzejnego należy przestrzegać następujących zaleceń:

- Nie narażać przednich siedzeń na uderzenia, np. przez skaczące po nich dzieci.
- Nie nakrywać siedzenia żadnym materiałem izolującym, np. kocem lub poduszką.

## Siedzenia tylne

### Zaglówki (w niektórych wersjach)

Zadaniem zagłówek jest zmniejszenie ryzyka obrażeń kręgow szyjnych w razie wypadku.

### **⚠ OSTRZEŻENIE**

- Nie należy jeździć samochodem z wyjętymi zagłówkami.
- Nie należy regulować położenia zagłówek podczas jazdy.

### INFORMACJA:

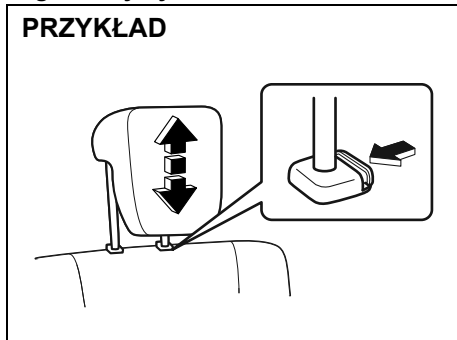
W celu wyjęcia zagłówek konieczne może być nieznaczne pochYLENIE oparcia siedzenia do przodu, zapewniające wystarczającą odległość od sufitu.

Zaglówek należy tak ustawić, aby jego środek znajdował się jak najbliżej górnej części uszu użytkownika. Jeżeli w przypadku osoby bardzo wysokiej nie jest to możliwe, należy ustawić zagłówek w jego najwyższej pozycji.



## Zagłówki tylnych siedzeń

### PRZYKŁAD

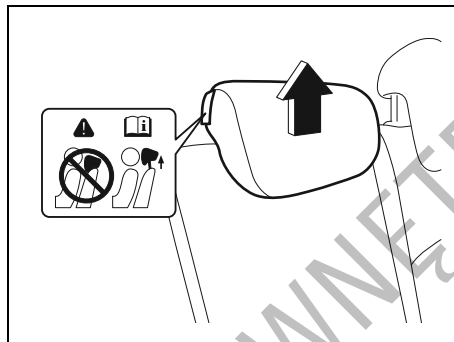


61MM0A033

W celu wysunięcia zagłówka należy pociągnąć go do góry i ustawić w położeniu, w którym rozlega się odgłos zapadki. W celu obniżenia pozycji zagłówka należy go nacisnąć do dołu, jednocześnie wciskając przycisk blokady. W razie konieczności wyjęcia zagłówka (np. w celu oczyszczenia lub wymiany) należy wcisnąć przycisk blokady i wyciągnąć zagłówek z prowadnic.

W przypadku mocowania fotelika dziecięcego, w zależności od potrzeby ustawić na odpowiedniej wysokości lub wyjąć zagłówek.

## Środkowy zagłówek w tylnym rzędzie siedzeń



52RM251

W przypadku korzystania ze środkowego miejsca w tylnym rzędzie siedzeń należy przed rozpoczęciem jazdy wysunąć do góry i zablokować jego zagłówek.

### ⚠ OSTRZEŻENIE

**Nie należy dopuszczać, aby ktokolwiek zajmował miejsce na siedzeniu z wyjętym lub schowanym zagłówkiem.**

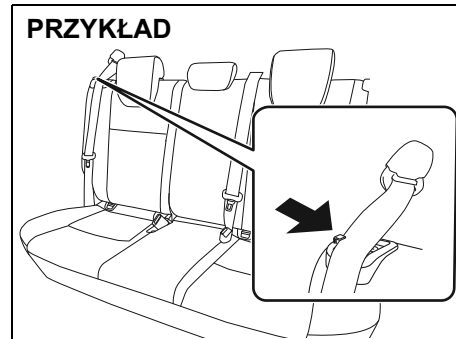
## Składanie tylnych siedzeń

Tylnie siedzenia można złożyć do przodu, uzyskując dodatkową przestrzeń bagażową.

W celu złożenia siedzenia do przodu należy:

- 1) Całkowicie opuścić zagłówek (w niektórych wersjach).

### PRZYKŁAD



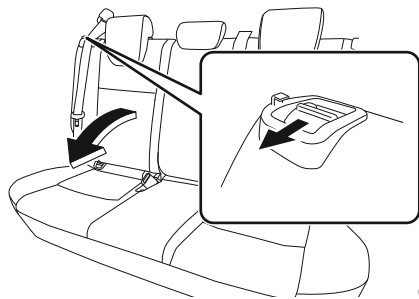
52RM20150

- 2) Zaczepić taśmy skrajnych pasów bezpieczeństwa w bocznych uchwytach.

### UWAGA

- Przed zmianą pozycji oparcia siedzenia należy zaczepić taśmy pasów bezpieczeństwa w bocznych uchwytnach, aby nie zostały przyciśnięte przez oparcie, zawiasy bądź mechanizm blokady oparcia. W przeciwnym wypadku może dojść do uszkodzenia pasów bezpieczeństwa.
- Taśma pasa bezpieczeństwa nie może być skręcona.

### PRZYKŁAD



52RM20160

- 3) W przypadku oparcia dzielonego, pociągając umieszczone na jego górnej powierzchni dźwignie zwalnające złożyć do przodu każdą z części oparcia z osobna.  
W przypadku oparcia niedzielonego, należy pociągając obie dźwignie zwal-

niające na jego górnej powierzchni złożyć oparcie do przodu.

### UWAGA

Gdy oparcie tylnego siedzenia jest złożone, należy uważać, aby do wnętrza zaczepu oparcia nie dostały się żadne zanieczyszczenia. Mogłyby to spowodować uszkodzenie mechanizmu blokady oparcia, uniemożliwiając jego bezpieczne unieruchomienie.

### ⚠ OSTRZEŻENIE

Jeżeli niezbędne jest przewożenie ładunku w części przeznaczony dla pasażerów ze złożonym tylnym siedzeniem, należy pamiętać o takim zabezpieczeniu ładunku, aby nie mógł się on przemieszczać, grożąc spowodowaniem obrażeń. Nie układać bagażu powyżej podniesionych oparc siedzeń.

W celu przywrócenia normalnego położenia tylnego siedzenia należy wykonać opisane poniżej czynności.

### ⚠ PRZESTROGA

Przywracając normalne położenie oparcia tylnego siedzenia należy uważać, aby nie doszło do przyciśnięcia dłoni.

### UWAGA

- Przywracając normalne położenie oparcia tylnego siedzenia należy upewnić się, czy wokół zaczepu blokującego nie ma żadnych przedmiotów, które mogłyby uniemożliwić prawidłowe zablokowanie oparcia.
- Przed zmianą pozycji oparcia siedzenia należy zaczepić taśmy pasów bezpieczeństwa w bocznych uchwytnach, aby nie zostały przyciśnięte przez oparcie, zawiasy bądź mechanizm blokady oparcia. W przeciwnym wypadku może dojść do uszkodzenia pasów bezpieczeństwa.



52RM20170

Podnieść oparcie do pozycji, w której zostanie zablokowane.

Po przywróceniu normalnej pozycji oparcia należy sprawdzić, czy zostało bezpiecznie unieruchomione, naciskając je do przodu i do tyłu.

**⚠ PRZESTROGA**

Nie należy wkładać palców w otwór zaczepu oparcia tylnego siedzenia, ponieważ grozi to ich przyciśnięciem i skaleczeniem.

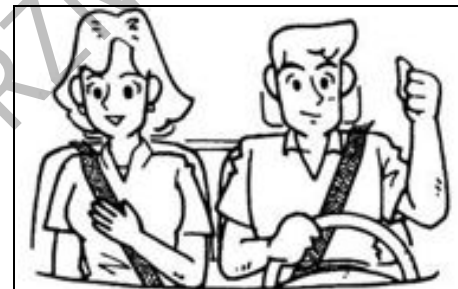
**⚠ PRZESTROGA**

Po unieruchomieniu oparcia tylnego siedzenia w zaczepie należy sprawdzić, czy jest ono prawidłowo zablokowane. Jeżeli nie jest zablokowane, widoczny będzie czerwony element w zdwigni blokady.

**UWAGA**

- Przywracając normalne położenie oparcia tylnego siedzenia należy uważać, aby do jego zaczepu nie dostały się żadne zanieczyszczenia. Mogłyby to uniemożliwić prawidłowe zablokowanie oparcia.
- Przywracając normalne położenie oparcia tylnego siedzenia należy zachować ostrożność, aby nie spowodować uszkodzenia jego zaczepu. Nie dociskać oparcia z nadmierną siłą, ani nie używać do tego celu żadnych dodatkowych narzędzi.
- Zaczep oparcia tylnego siedzenia przeznaczony jest wyłącznie do jego unieruchomienia i nie należy go wykorzystywać do żadnych innych celów. Nieprawidłowe użycie zaczepu może doprowadzić do uszkodzenia jego mechanizmu, uniemożliwiając bezpieczne zablokowanie oparcia.

**Pasy bezpieczeństwa i foteliki dziecięce**



65D231S

**⚠ OSTRZEŻENIE**

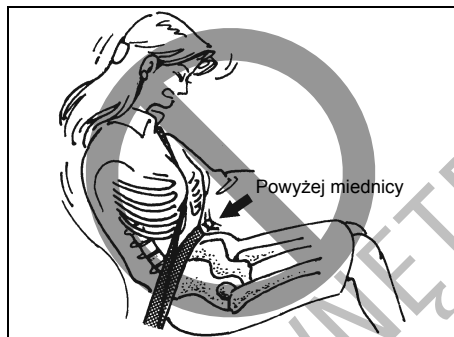
Podczas jazdy należy zawsze mieć zapięte pasy bezpieczeństwa.

**⚠ OSTRZEŻENIE**

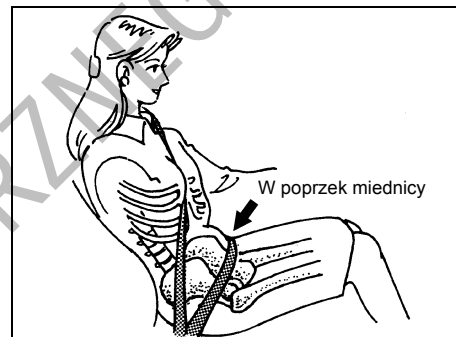
W przypadku zderzenia czołowego poduszka powietrzna stanowi jedynie dodatkową (uzupełniającą) ochronę w stosunku do pasa bezpieczeństwa. Kierowca i wszyscy pasażerowie muszą być zawsze prawidłowo zabezpieczeni pasami, niezależnie od tego, czy poduszka powietrzna jest zamontowana przed ich siedzeniem, czy nie. Zapięte pasy bezpieczeństwa zmniejszają ryzyko odniesienia poważnych obrażeń lub śmierci w razie zderzenia.

### ⚠ OSTRZEŻENIE

Nie należy modyfikować, wymontowywać ani rozmontowywać pasów bezpieczeństwa. Mogłoby to spowodować ich niewłaściwe funkcjonowanie, co w razie wypadku grozi odniesieniem poważnych lub śmiertelnych obrażeń ciała.



65D606



65D201

### ⚠ OSTRZEŻENIE

- Nie należy pozwalać na jazdę pasażera w przestrzeni bagażowej. W razie wypadku, osoby nie siedzące na siedzeniach z prawidłowo zapiętymi pasami bezpieczeństwa są znacznie bardziej narażone na ryzyko odniesienia obrażeń.
- Pasy bezpieczeństwa powinny być ułożone w następujący sposób:
  - część biodrowa powinna przebiegać nisko, obejmując miednicę, a nie brzuch;
  - część barkowa powinna przebiegać nad zewnętrznym barkiem, a nie pod pachą;
  - część barkowa pasa powinna przebiegać z dala od twarzy i szyi, ale nie powinna też zsuwać się z ramienia.

>>

### ⚠ OSTRZEŻENIE

cd.

- Nie należy zapinać pasa bezpieczeństwa, gdy jego taśma jest skrzyżowana. W celu uzyskania maksymalnego działania ochronnego pasa bezpieczeństwa powinien być możliwie ciasny, przy zachowaniu jednak wygody. Luźniejszy pas jest mniej skuteczny od ciasnego.
- Każda sprzączka powinna być wsunięta w odpowiedni zaczep. Na tylnym siedzeniu dopuszczalne jest pomieszanie zaczepów i sprzączek.

>>



65D199

### ⚠ OSTRZEŻENIE

cd.

- Także kobiety ciężarne powinny używać pasów bezpieczeństwa. Jednak szczegółowych zaleceń powinien udzielić lekarz. Należy przy tym pamiętać, że część biodrowa pasa bezpieczeństwa powinna obejmować miednicę możliwie nisko, jak pokazano na rysunku.
- Pas bezpieczeństwa nie powinien przylegać do twardych lub kruchych przedmiotów znajdujących się w kieszeniach bądź na zewnątrz ubrania. W razie wypadku znajdujące się pod pasem przedmioty, takie jak pióra czy okulary, mogą spowodować dodatkowe obrażenia.

>>

### ⚠ OSTRZEŻENIE

cd.

- Nigdy nie należy używać tego samego pasa bezpieczeństwa dla więcej niż jednego pasażera. Nie należy zapinać pasa wokół dziecka trzymanego przez pasażera na kolanach. W razie wypadku stwarza to ryzyko odniesienia bardzo poważnych obrażeń.
- Należy okresowo kontrolować pasy bezpieczeństwa – czy nie są nadmiernie zużyte lub uszkodzone. Pas powinien zostać wymieniony, jeżeli jego taśma uległa wystrzępieniu, zabrudzeniu lub została w inny sposób uszkodzona. Niezbędna jest wymiana kompletnego pasa bezpieczeństwa po jego użyciu w poważnej kolizji, nawet wtedy, gdy nie są widoczne uszkodzenia.
- Dzieci w wieku do lat 12 powinny być przewożone na tylnym siedzeniu samochodu, odpowiednio zabezpieczone.
- Nie należy przewozić niemowląt i dzieci bez prawidłowego zabezpieczenia. Urządzenia do zabezpieczenia niemowląt i dzieci są dostępne w handlu i powinny być stosowane. Należy sprawdzić, czy nabywane urządzenie spełnia odpowiednie normy bezpieczeństwa. Należy zapoznać się i stosować do wskazówek udzielanych przez producenta.

>>

### ⚠ OSTRZEŻENIE

cd.

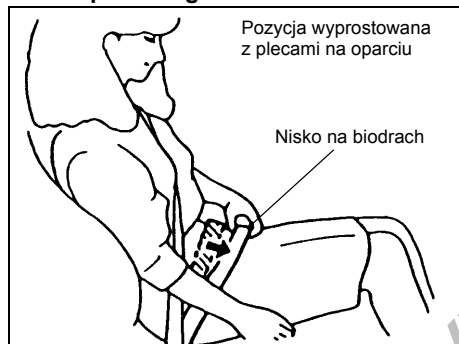
- Jeżeli pas bezpieczeństwa drażni szyję lub twarz dziecka, należy posadzić je w odpowiednio dobranym foteliku lub na specjalnym podwyższeniu. Pasy bezpieczeństwa w tym samochodzie są przeznaczone dla osób o dorosłych rozmiarach ciała.
- Należy unikać zabrudzenia taśmy pasa środkami czyszczącymi, olejami, chemikaliami, a szczególnie kwasem akumulatorowym. Taśmy należy czyścić wodnym roztworem łagodnego mydła.
- Do gniazd zaczepowych pasów bezpieczeństwa nie wkładać żadnych przedmiotów, na przykład monet, spinaczy itp., oraz nie dopuszczać do ich zalania płynami. Obce ciało w gnieździe zaczepowym może uniemożliwić prawidłowe działanie pasa bezpieczeństwa.
- Podczas jazdy oparcia wszystkich siedzeń powinny być w pozycji jak najbliższej pionowej, ponieważ przy innym ich ustawieniu pasy bezpieczeństwa mają zmniejszoną skuteczność. Pasy bezpieczeństwa zapewniają maksymalne działanie ochronne przy całkowicie podniesionych oparciach.

### 3-punktowe pasy bezpieczeństwa

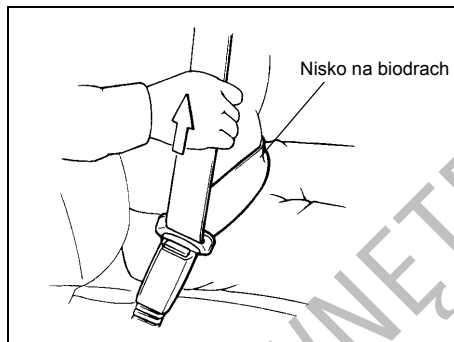
#### Bezwładnościowa blokada wysuwu

Pasy bezpieczeństwa mają bezwładnościową blokadę wysuwu, uruchamianą jedynie w sytuacji gwałtownego hamowania lub zderzenia. Może ona także zadziałać w przypadku szybkiego pociągnięcia taśmy pasa bezpieczeństwa. W takiej sytuacji należy puścić pas, a następnie nieco wolniej przekładać w poprzek ciała.

#### Ważna przestroga

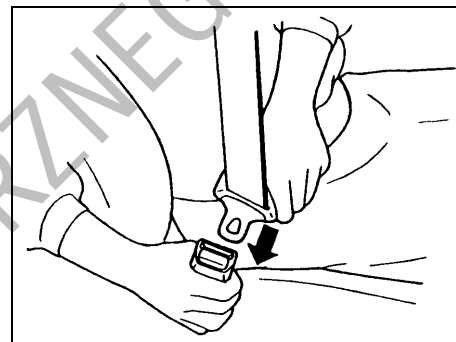


60A038

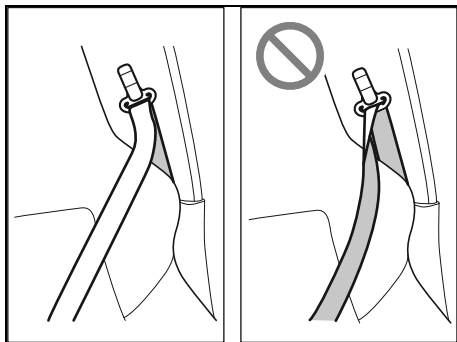


60A040

W celu ograniczenia ryzyka wyślizgnięcia się spod pasa bezpieczeństwa podczas zderzenia, należy biodrową część pasa ułożyć jak najniżej i zlikwidować jej luz, pociągając część barkową przez sprzączkę ku górze. Długość przebiegającej skośnie przez pierś części barkowej pasa dopasuje się samoczynnie, pozwalając zachować swobodę ruchów.



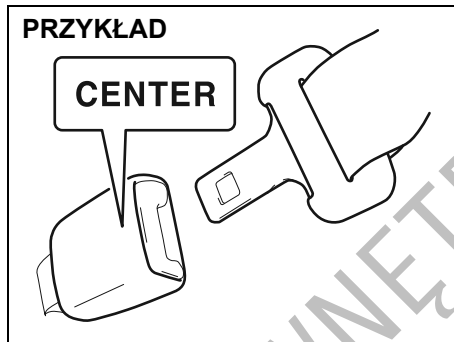
W celu zapięcia pasa bezpieczeństwa należy przełożyć jego sprzączkę w poprzek ciała, a następnie wsunąć ją prosto w gniazdo zaczepowe po przeciwnej stronie, aż rozlegnie się odgłos zatrzasnięcia.



52RM239

**INFORMACJA:**

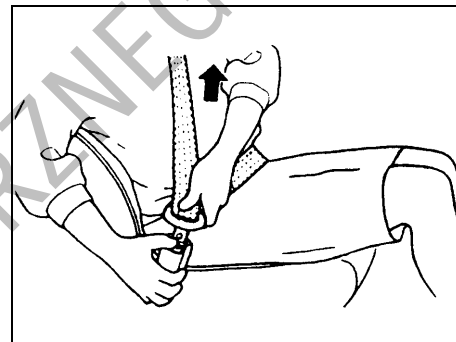
W wersji Sport taśma przedniego pasa bezpieczeństwa może ulegać skręceniu, jak pokazano na powyższej ilustracji. Przed zapięciem pasa należy sprawdzić, czy nie jest on skręcony.



80J2008

**INFORMACJA:**

Zaczepek środkowego pasa bezpieczeństwa na tylnym siedzeniu oznaczony jest napisem „CENTER”. Konstrukcja zaczepów pasów bezpieczeństwa na tylnym siedzeniu uniemożliwia włożenie w nie niewłaściwej sprzączki.



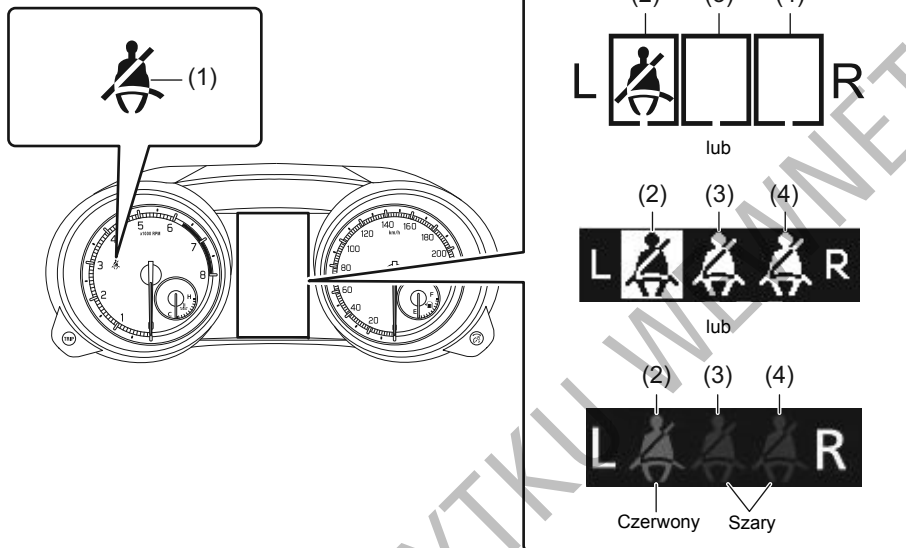
60A039

W celu odpięcia pasa bezpieczeństwa należy wcisnąć w zaczepie czerwony przycisk z napisem „PRESS” i pozwolić, aby pas powoli cofał się samoczynnie, asekurując dłońią jego taśmę i/lub sprzączkę.

DO UŻYTKU TYLNYCH SIĘDZEŃ

## Sygnalizacja niezapiętego pasa bezpieczeństwa

### PRZYKŁAD



52RM20620

- (1) Lampka przypominająca o zapięciu pasa bezpieczeństwa kierowcy / Lampka przypominająca o zapięciu pasa bezpieczeństwa pasażera na przednim fotelu
- (2) Lampka przypominająca o zapięciu pasa bezpieczeństwa pasażera na tylnym lewym siedzeniu\*<sup>1</sup>
- (3) Lampka przypominająca o zapięciu pasa bezpieczeństwa pasażera na tylnym środkowym siedzeniu\*<sup>2</sup>
- (4) Lampka przypominająca o zapięciu pasa bezpieczeństwa pasażera na tylnym prawym siedzeniu\*<sup>2</sup>

\*1 Sygnalizuje, że pas bezpieczeństwa nie jest zapięty.

\*2 Sygnalizuje, że pas bezpieczeństwa jest zapięty.

Gdy kierowca lub którykolwiek z pasażerów nie zapnie swojego pasa bezpieczeństwa, świecąca się lub błyskająca odpowiednia lampka wraz z uruchomioną sygnalizacją akustyczną przypomną o konieczności jego zapięcia. Poniżej zamieszczono szczegółowy opis działania sygnalizacji ostrzegawczej.



**▲ OSTRZEŻENIE**

**Kierowca i pasażerowie powinni mieć zawsze zapięte pasy bezpieczeństwa. W razie wypadku osoby z niezapiętymi pasami bezpieczeństwa są znacznie bardziej narażone na odniesienie obrażeń. Należy wyrobić sobie nawyk zapinania pasa bezpieczeństwa natychmiast po zajęciu miejsca w samochodzie.**

**Sygnalizacja niezapiętego pasa bezpieczeństwa kierowcy**

Jeżeli po obróceniu wyłącznika zapłonu do pozycji „ON” lub wybraniu przyciskiem rozruchu stanu „ON”, pas bezpieczeństwa kierowcy pozostaje niezapięty, jest to sygnalizowane w następujący sposób:

- 1) Zaświeci się lampka ostrzegawcza niezapiętego pasa bezpieczeństwa kierowcy. Jeżeli siedząca obok osoba nie zapnie swojego pasa bezpieczeństwa, dodatkowo zaświeci się lampka ostrzegawcza niezapiętego pasa bezpieczeństwa na przednim fotelu pasażera.
- 2) Gdy mimo tego samochód ruszy, po przekroczeniu prędkości 15 km/h lampka ostrzegawcza zaczyna błyskać i na 95 sekund włącza się ostrzegawczy sygnał akustyczny.
- 3) Następnie lampka pozostaje zapalona, aż kierowca zapnie pas bezpieczeństwa.

Jeżeli kierowca rozepnie pas bezpieczeństwa podczas jazdy, sygnalizacja ostrze-

gawcza zadziała w sposób zależny od aktualnej prędkości samochodu. Jeżeli samochód porusza się z prędkością poniżej 15 km/h, sygnalizacja rozpocznie się od etapu 1). Jeżeli samochód porusza się z prędkością powyżej 15 km/h, sygnalizacja rozpocznie się od etapu 2).

Z chwilą zapięcia pasa bezpieczeństwa kierowcy lub wyłączenia zapłonu, lub po wybraniu przyciskiem rozruchu stanu „LOCK” (wyłączone zasilanie) sygnalizacja ostrzegawcza zostaje przerwana.

**Sygnalizacja niezapiętego pasa bezpieczeństwa pasażera na przednim fotelu**

Sygnalizacja niezapiętego pasa bezpieczeństwa pasażera na przednim fotelu działa tylko wtedy, gdy na miejscu tym ktoś siedzi. Jednak w pewnych sytuacjach, na przykład gdy na przednim fotelu umieszczone są ciężkie przedmioty, sygnalizacja niezapiętego pasa bezpieczeństwa może zadziałać tak, jakby na tym miejscu spoczywał pasażer. Sygnalizacja niezapiętego pasa bezpieczeństwa pasażera na przednim fotelu działa w analogiczny sposób, jak w przypadku pasa bezpieczeństwa kierowcy.

**Sygnalizacja niezapiętego pasa bezpieczeństwa pasażera na tylnym siedzeniu**

Jeżeli po uruchomieniu silnika którykolwiek z pasażerów na tylnym siedzeniu ma niezapięty pas bezpieczeństwa, zaświecą się wszystkie lampki sygnalizacyjne tylnych pasów i po upływie około 35 sekund zgasną.

W ciągu tych 35 sekund:

- W przypadku zespołu wskaźników typu A odpowiedni symbol świeci się w ramce. Zapięcie pasa bezpieczeństwa przerywa sygnalizację wyróżnioną ramką.
- W przypadku zespołu wskaźników typu B i C odpowiedni symbol zostaje podświetlony. Zapięcie pasa bezpieczeństwa przerywa sygnalizację.

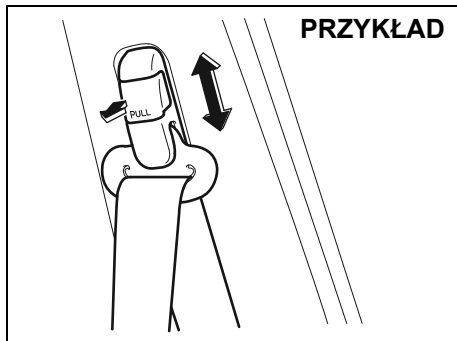
Lampki sygnalizacyjne niezapiętych tylnych pasów bezpieczeństwa zaświecą się na około 35 sekund również w opisanych poniżej sytuacjach.

- Gdy pas bezpieczeństwa zostanie rozpięty podczas jazdy z prędkością nieprzekraczającą 15 km/h, zaświeci się odpowiednia lampka.
- Gdy pas bezpieczeństwa zostanie rozpięty podczas jazdy z prędkością powyżej 15 km/h, zaświeci się odpowiednia lampka i włączy się sygnalizacja akustyczna.

Zapięcie pasa bezpieczeństwa lub wyłączenie zapłonu (obrócenie wyłącznika zapłonu do pozycji „OFF” lub przełączenie przyciskiem rozruchu w stan „LOCK” (wyłączone zasilanie) przerywa sygnalizację.

## PRZED ROZPOCZĘCIEM JAZDY

### Regulacja wysokości górnego mocowania pasa bezpieczeństwa (w niektórych wersjach)



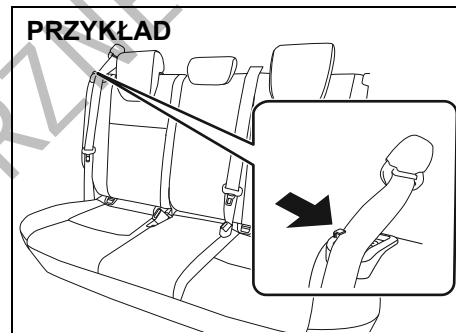
64J198

Wysokość górnego mocowania pasa bezpieczeństwa należy tak wyregulować, aby część barkowa pasa przechodziła przez środek barku bliższego drzwiom. Obniżenie punktu mocowania pasa bezpieczeństwa wymaga wyciągnięcia przycisku blokady w kotwie. Po dokonaniu regulacji sprawdzić, czy kotwa jest prawidłowo zablokowana.

### ⚠ OSTRZEŻENIE

Część barkowa pasa bezpieczeństwa powinna przebiegać przez środek barku od strony drzwi. Pas powinien przebiegać z dala od twarzy i szyi, ale nie powinien też zsuwać się z ramienia. Niewłaściwe ułożenie pasa bezpieczeństwa ogranicza jego działanie ochronne w razie kolizji.

### Boczny uchwyt pasa bezpieczeństwa



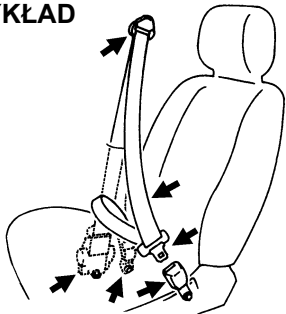
52RM20150

### UWAGA

Przed zmianą pozycji oparcia siedzenia należy zaczepić taśmy pasów bezpieczeństwa w bocznych uchwytach, aby nie zostały przyciśnięte przez oparcie, zawiasy bądź mechanizm blokady oparcia. W przeciwnym wypadku może dojść do uszkodzenia pasów bezpieczeństwa.

**Kontrola stanu pasów bezpieczeństwa**

**PRZYKŁAD**



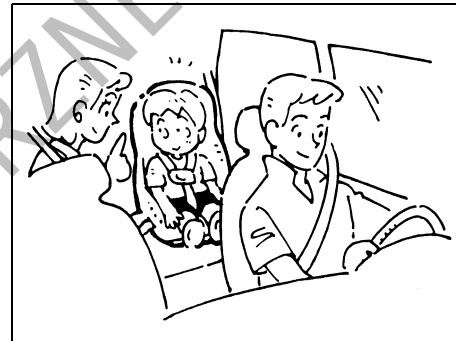
65D209S

Pasy bezpieczeństwa należy okresowo kontrolować, czy działają prawidłowo i nie są uszkodzone. Kontrola powinna obejmować taśmy pasów, zaczepy, sprzączki, mechanizmy zwijające, punkty mocowania oraz prowadnice. Każdy pas, który nie funkcjonuje prawidłowo lub jest uszkodzony, należy wymienić.

**⚠ OSTRZEŻENIE**

Po każdym zderzeniu należy dokonać przeglądu pasów bezpieczeństwa. Pas używany podczas kolizji (z wyjątkiem drobnych stłuczek) powinien zostać wymieniony na nowy, nawet gdy uszkodzenia nie są widoczne. Pas bezpieczeństwa, który nie był zapięty podczas kolizji, powinien zostać wymieniony w przypadku, gdy nie działa prawidłowo, jest w jakikolwiek sposób uszkodzony lub zadziałał jego napinacz (wraz z odpaleniem czołowych poduszek powietrznych).

**Foteliki dziecięce**

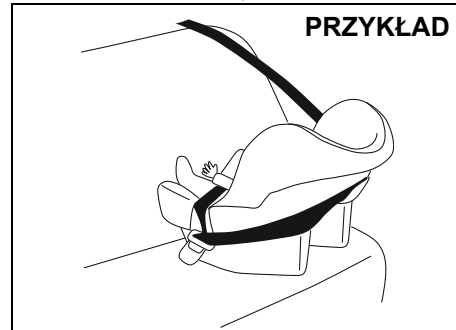


60G332S

Poniżej przedstawione są ogólnie dostępne rodzaje urządzeń do bezpiecznego przewożenia dzieci w samochodzie.

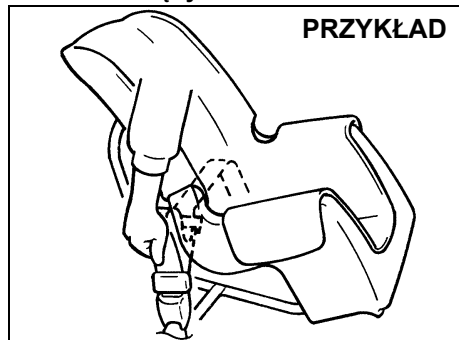
**Fotelik dla niemowląt**

**PRZYKŁAD**



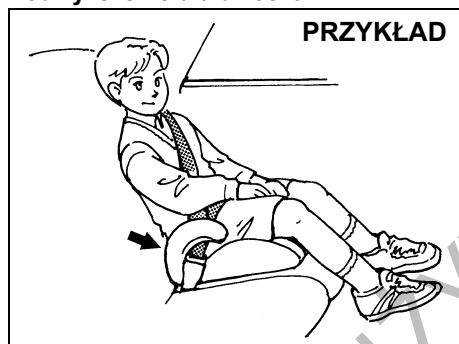
80JC007

### Fotelik dziecięcy



80JC016

### Podwyższenie dla dziecka



80JC008

Stanowczo zalecane jest, aby do przewożenia niemowląt i małych dzieci używać specjalnie do tego celu przeznaczonych urządzeń zabezpieczających. Na rynku

dostępnych jest wiele różnych typów specjalnych fotelików dla niemowląt i małych dzieci. Przy wyborze fotelika należy również uwzględnić jego zgodność z obowiązującymi przepisami w zakresie bezpieczeństwa.

Wszystkie rodzaje fotelików dziecięcych przeznaczone są do mocowania na siedzeniu samochodowym za pomocą biodrowego pasa bezpieczeństwa lub części biodrowej 3-punktowego pasa bezpieczeństwa, bądź w specjalnych uchwytach ISOFIX, będących integralnym elementem konstrukcji siedzenia. Jeżeli jest to tylko możliwe, zalecane jest zamocowanie fotelika na tylnym siedzeniu samochodu. Statystyki wypadków drogowych dowodzą, że dzieci prawidłowo zabezpieczone w foteliku na tylnym siedzeniu samochodu są znacznie bezpieczniejsze niż na siedzeniu przednim.

### **(Dotyczy krajów, w których obowiązuje rozporządzenie ONZ nr 16)**

Przy nabywaniu fotelika i jego mocowaniu w samochodzie należy kierować się wskazówkami podanymi pod hasłem „Fotelik dziecięcy dla krajów, w których obowiązuje rozporządzenie ONZ nr 16” w tym rozdziale.

### **INFORMACJA:**

*Należy stosować się do obowiązujących w danym kraju przepisów dotyczących bezpiecznego przewożenia dzieci.*



58MS030

**⚠ OSTRZEŻENIE**

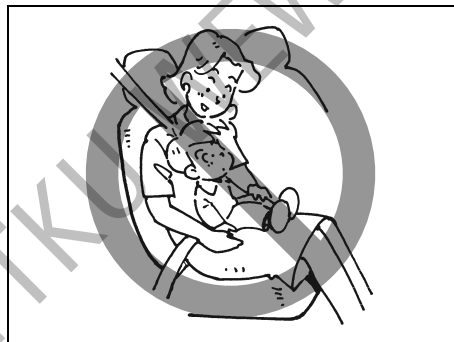
W razie konieczności zamocowania na miejscu obok kierowcy fotelika dziecięcego, należy wyłączyć zamontowaną przy tym siedzeniu poduszkę powietrzną, ponieważ w przypadku jej odpalenia dziecko może odnieść poważne, a nawet śmiertelne obrażenia ciała.

**⚠ OSTRZEŻENIE**

W przypadku mocowania fotelika dziecięcego na tylnym siedzeniu samochodu należy przednie siedzenie odsunąć do przodu na tyle, aby stopy dziecka nie dotykały jego oparcia. Pozwoli to ograniczyć ryzyko odniesienia obrażeń w razie wypadku.



65D608



65D609

**⚠ OSTRZEŻENIE**

Gdy fotelik dziecięcy nie zostanie prawidłowo zabezpieczony, w razie wypadku drogowego nie będzie stanowił dostatecznej ochrony dla dziecka. Podczas mocowania fotelika należy ściśle przestrzegać podanych dalej instrukcji. Dziecko powinno być usadowione i zabezpieczone w foteliku zgodnie z zaleceniami producenta.

DO UŻYTKU WNIEMLIWIE

**Fotelik dziecięcy dla krajów, w których obowiązuje rozporządzenie ONZ nr 16**

**▲ PRZESTROGA**

W zależności od potrzeby ustawić na odpowiedniej wysokości lub wyjąć zagłówki oparcia tylnego siedzenia. Jednak w przypadku użycia podwyższenia, które nie jest wyposażone w zagłówek, nie należy wyjmować zagłówka oparcia tylnego siedzenia. Po zdemontowaniu fotelika należy z powrotem włożyć zagłówki, jeżeli został wcześniej wyjęty.

W przypadku nieprawidłowego zamocowania fotelika, w razie wypadku dziecko będzie narażone na poważne obrażenia ciała. (Szczegółowe informacje podane są pod hasłem „Mocowanie za pomocą 3-punktowego pasa bezpieczeństwa”, „Zamocowanie w uchwytach ISOFIX” oraz „Zamocowanie fotelika dziecięcego dodatkowym pasem mocującym” w tym rozdziale.)

**Fotelik dziecięcy**

Poniższa tabela informuje o możliwościach zamocowania fotelików dziecięcych na poszczególnych miejscach w samochodzie. Za każdym razem, gdy w samochodzie przewożone są dzieci w wieku poniżej 12 lat lub o wzroście poniżej 150 cm, należy użyć odpowiednio dobranego fotelika, spełniającego wymogi określone w rozporządzeniu ONZ nr 44, i zamocować go według wskazówek w tabeli.

**Możliwości zamocowania fotelików dziecięcych na poszczególnych miejscach w samochodzie**

Grupa wielkościowa	Miejsce w samochodzie					
	Siedzenie przednie		Skrajne w 2 rzędzie	Środkowe w 2 rzędzie <sup>2)</sup>	Skrajne w 3 rzędzie	Środkowe w 3 rzędzie
	Poduszka powietrzna przy przednim fotelu pasażera nie jest wyłączona	Poduszka powietrzna przy przednim fotelu pasażera wyłączona				
0 do 10 kg	X	U	U	U	–	–
0+ do 13 kg	X	U <sup>1)</sup>	U <sup>1)</sup>	U <sup>1)</sup>	–	–
I 9 do 18 kg	X	U	U	U	–	–
II 15 do 25 kg	X	UP	UP	UP	–	–
III 22 do 36 kg	X	UP	UP	UP	–	–

Objaśnienia:

- U =Miejsce odpowiednie dla „uniwersalnej” kategorii fotelików dziecięcych, dopuszczonych do stosowania w danej grupie wielkościowej
- UP =Miejsce odpowiednie dla „uniwersalnej” kategorii fotelików dziecięcych mocowanych przodem do kierunku jazdy, dopuszczonych do stosowania w danej grupie wielkościowej
- L =Miejsce odpowiednie dla fotelika dziecięcego dostosowanego do tego modelu samochodu.  
Fotelik ten może być przeznaczony tylko do tego modelu samochodu, określonej grupy modeli samochodów lub półuniwersalny.
- X =Miejsce nieodpowiednie dla dziecka w danej grupie wielkościowej

**INFORMACJA:**

- 1) SUZUKI zaleca stosowanie fotelika „Britax Römer Baby Safe Plus”.  
Numery katalogowe oryginalnego wyposażenia akcesoryjnego SUZUKI: 990E0-59J37-001
- 2) Na tym miejscu nie należy mocować fotelika z podparciem dla nóg.

**INFORMACJA:**

Kategoria „uniwersalna” zdefiniowana jest w rozporządzeniu ONZ nr 44.

DO UŻYTKU WEWNĘTRZNEGO

## PRZED ROZPOCZĘCIEM JAZDY

### Zamocowanie fotelika dziecięcego typu ISOFIX

Grupa wielkościowa	Klasa wymiarowa	Mocowanie	Pozycje uchwytów ISOFIX w samochodzie					
			Siedzenie przednie	Skrajne w 2 rzędzie	Środkowe w 2 rzędzie	Skrajne w 3 rzędzie	Środkowe w 3 rzędzie	Pozostałe miejsca
Nosidełko	F	ISO/L1	–	X	–	–	–	–
	G	ISO/L2	–	X	–	–	–	–
0 do 10 kg	E	ISO/R1	–	IL	–	–	–	–
0+ do 13 kg	E	ISO/R1	–	IL	–	–	–	–
	D	ISO/R2	–	IL	–	–	–	–
	C	ISO/R3	–	IL	–	–	–	–
I 9 do 18 kg	D	ISO/R2	–	IL	–	–	–	–
	C	ISO/R3	–	IL	–	–	–	–
	B	ISO/F2	–	IL, IUP	–	–	–	–
	B1	ISO/F2X	–	IL, IUP <sup>1)</sup>	–	–	–	–
	A	ISO/F3	–	IL, IUP	–	–	–	–
II 15 do 25 kg			–	IL <sup>2)</sup>	–	–	–	–
III 22 do 36 kg			–	IL <sup>2)</sup>	–	–	–	–



Objaśnienia:

- IUP=Miejsce odpowiednie dla „uniwersalnej” kategorii fotelików dziecięcych mocowanych przodem do kierunku jazdy, dopuszczonych do stosowania w danej grupie wielkościowej
- IL =Miejsce odpowiednie dla fotelika dziecięcego dostosowanego do tego modelu samochodu. Fotelik ten może być przeznaczony tylko do tego modelu samochodu, określonej grupy modeli samochodów lub półuniwersalny.
- X =Miejsce nieodpowiednie do zamocowania fotelika ISOFIX dziecka w danej grupie wielkościowej lub klasie wymiarowej.

**INFORMACJA:**

- 1) *SUZUKI zaleca stosowanie fotelika „Britax Römer Duo Plus”.*  
*Numery katalogowe oryginalnego wyposażenia akcesoryjnego SUZUKI: 990E0-59J56-000*
- 2) *SUZUKI zaleca stosowanie fotelika „Britax Römer KidFix XP”.*  
*Numery katalogowe oryginalnego wyposażenia akcesoryjnego SUZUKI: 990E0-59J25-002*

**INFORMACJA:**

*Kategoria „uniwersalna” zdefiniowana jest w rozporządzeniu ONZ nr 44.*

DO UŻYTKU WENIETRZEGO

## PRZED ROZPOCZĘCIEM JAZDY

### Zamocowanie fotelika dziecięcego typu i-Size

	Rząd siedzeń						
	Przedni Skrajne miejsce pasażera	Tylny Skrajne lewe	Tylny Skrajne prawe	Tylny Środkowe	Dodatkowy Skrajne lewe	Dodatkowy Skrajne prawe	Dodatkowy Środkowe
Foteliki dziecięce i-Size	–	i-U	i-U	–	–	–	–

Objaśnienia:

i-U =Miejsce odpowiednie dla „uniwersalnej” kategorii fotelików dziecięcych i-Size mocowanych przodem lub tyłem do kierunku jazdy.

i-UP=Miejsce odpowiednie dla „uniwersalnej” kategorii fotelików dziecięcych i-Size mocowanych wyłącznie przodem do kierunku jazdy.

X =Miejsce nieodpowiednie dla „uniwersalnej” kategorii fotelików dziecięcych i-Size.

**INFORMACJA:**

*Kategoria „uniwersalna” zdefiniowana jest w rozporządzeniu ONZ nr 129.*

**Mocowanie za pomocą 3-punktowego pasa bezpieczeństwa**

**▲ PRZESTROGA**

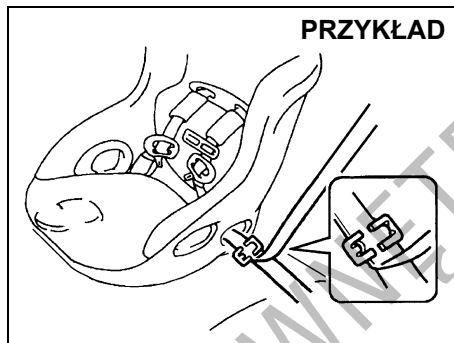
Jeżeli tylne siedzenie wyposażone jest w zagłówki, w celu zamocowania fotelika dziecięcego konieczne może być jego wyjęcie lub ustawienie na odpowiedniej wysokości. Jednak w przypadku użycia podwyższenia, które nie jest wyposażone w zagłówki, nie należy wyjmować zagłówka oparcia tylnego siedzenia. Po zdemontowaniu fotelika należy z powrotem włożyć zagłówek, jeżeli został wcześniej wyjęty.

W przypadku nieprawidłowego zamocowania fotelika, w razie wypadku dziecko będzie narażone na poważne obrażenia ciała.

**INFORMACJA:**

Wyjęty zagłówek należy schować w bagażniku, aby nie przeszkadzał pasażerom.

**Zwykły bezwładnościowy pas bezpieczeństwa**



80JC021

Jeżeli jest to tylko możliwe, zalecane jest zamocowanie fotelika na tylnym siedzeniu samochodu. Statystyki wypadków drogowych dowodzą, że dzieci prawidłowo zabezpieczone w foteliku na tylnym siedzeniu samochodu są znacznie bezpieczniejsze niż na siedzeniu przednim.

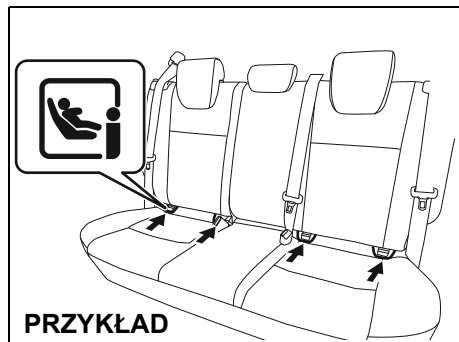
- W razie konieczności umieszczenia fotelika dziecięcego na miejscu obok kierowcy, należy wykonać opisane poniżej czynności.
  - Za pomocą odpowiedniego wyłącznika dezaktywować czołową poduszkę powietrzną przy przednim fotelu pasażera.
  - Za pomocą odpowiedniej dźwigni zwolnić blokadę przesuwu fotela i odsunąć go maksymalnie do tyłu.
  - Posługując się dźwignią blokady pochylenia oparcia ustawić oparcie fotela w pionowej pozycji, licząc od pozycji pionowej.
  - Jeżeli fotel ma możliwość regulacji wysokości siedziska, posługując się odpowiednią dźwignią podnieść siedzisko maksymalnie do góry.

Zamocować fotelik dziecięcy zgodnie z zaleceniami podanymi przez jego producenta.

Prawidłowo zapiąć pas bezpieczeństwa. Próbując poruszać fotelikiem w różnych kierunkach sprawdzić, czy jest bezpiecznie unieruchomiony.

Umieszczając dziecko w foteliku należy odpowiednio przesunąć przedni fotel do przodu, aby nie dotykał dziecka.

### Zamocowanie w uchwytach ISOFIX



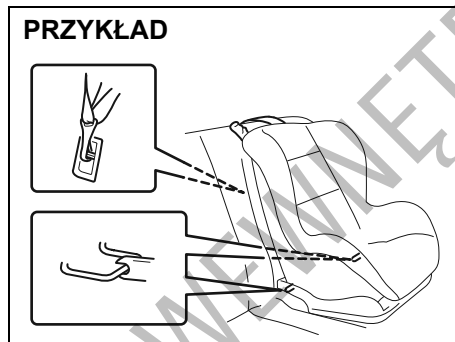
52RM20270

Samochód ten może być wyposażony w specjalne uchwyty do zamocowania na tylnym siedzeniu fotelika dziecięcego z zaczepami typu ISOFIX. Uchwyty te znajdują się pomiędzy dolną krawędzią oparcia a siedziskiem na skrajnych pozycjach tylnego siedzenia.

### **⚠ OSTRZEŻENIE**

Foteliki dziecięce typu ISOFIX należy mocować wyłącznie na skrajnych miejscach tylnego siedzenia, w żadnym wypadku na miejscu środkowym.

Fotelik dziecięcy typu ISOFIX należy zamocować według wskazówek jego producenta. Następnie należy sprawdzić poprawność zamocowania, próbując poruszać fotelikiem we wszystkich kierunkach, a w szczególności do przodu.



84MM00252

Samochód ten wyposażony jest w dodatkowe zaczepy, przeznaczone do unieruchomienia fotelika dziecięcego specjalnym pasem mocującym. Należy tego dokonać ściśle według wskazówek producenta fotelika.

Ogólne wskazówki montażowe:

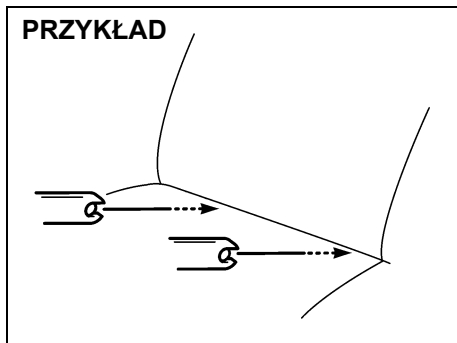
### **⚠ PRZESTROGA**

Jeżeli tylne siedzenie wyposażone jest w zagłówki, w celu zamocowania fotelika dziecięcego konieczne może być jego wyjęcie lub ustawienie na odpowiedniej wysokości. Jednak w przypadku użycia podwyższenia, które nie jest wyposażone w zagłówek, nie należy wyjmować zagłówka oparcia tylnego siedzenia. Po zdemontowaniu fotelika należy z powrotem włożyć zagłówek, jeżeli został wcześniej wyjęty.

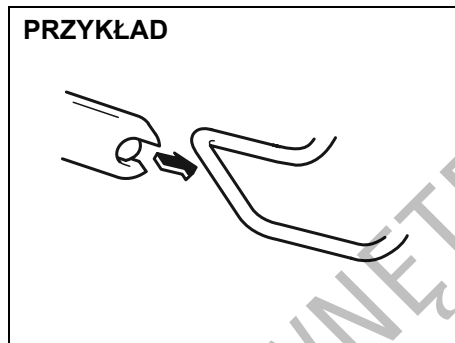
W przypadku nieprawidłowego zamocowania fotelika, w razie wypadku dziecko będzie narażone na poważne obrażenia ciała.

### **INFORMACJA:**

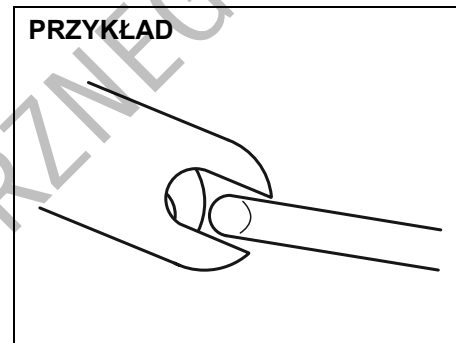
Wyjęty zagłówek należy schować w bagażniku, aby nie przeszkadzał pasażerom.



1) Umieścić fotelik dziecięcy na tylnym siedzeniu samochodu, ustawiając jego zaczepy na wprost uchwytów mocujących, ukrytych pomiędzy poduszką siedzenia a jego oparciem.



2) Dokładnie naprowadzić dłońmi zaczepy fotelika na uchwyty. Uważać, aby nie przycisnąć palców.



3) Docisnąć fotelik w kierunku uchwytów, aby nastąpiło częściowe sprzęgnięcie zaczepów. Sprawdzić dłońmi, czy pozycja jest właściwa.

DO UŻYTKU WŁASNOŚCI

### PRZYKŁAD



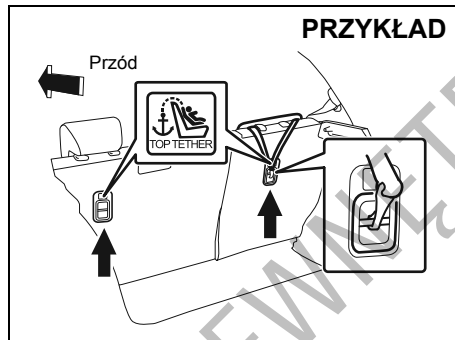
54G185

- Objąć dłońmi przednie krawędzie fotelika i mocno docisnąć, aby nastąpiło pełne sprężenie zaczepów. Następnie spróbować poruszać fotelikiem w różnych kierunkach, a w szczególności do przodu, w celu sprawdzenia, czy jest dobrze przytwierdzony.
- W razie potrzeby zaczepić dodatkowy pas mocujący według wskazówek podanych pod hasłem „Zamocowanie fotelika dziecięcego dodatkowym pasem mocującym”. Umieszczając dziecko w foteliku należy odpowiednio przesunąć przedni fotel do przodu, aby nie dotykał dziecka.

### UWAGA

Mocując fotelik dziecięcy na tylnym siedzeniu samochodu należy odpowiednio przesunąć przedni fotel do przodu, aby zapewnić wystarczającą ilość miejsca.

### Zamocowanie fotelika dziecięcego dodatkowym pasem mocującym



52RM20180

Niektóre rodzaje fotelików dziecięcych wymagają dodatkowego przytwierdzenia specjalnym pasem mocującym. Lokalizacja gniazd zaczepowych dla dodatkowego pasa mocującego pokazana jest na ilustracjach.

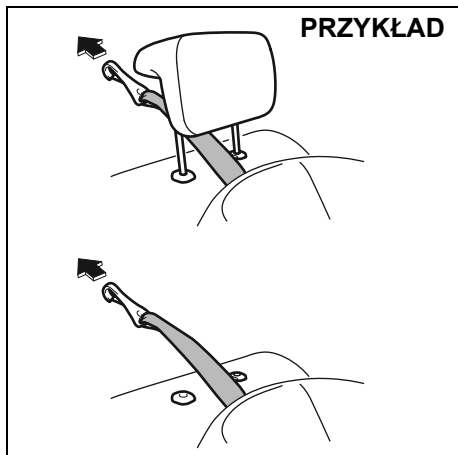
Liczba tych gniazd uzależniona jest od specyfikacji samochodu. Fotelik dziecięcy należy przytwierdzić w następujący sposób:

- Wyjąć zasłonę bagażnika (w niektórych wersjach).
- Umocować fotelik dziecięcy na tylnym siedzeniu, postępując według podanych wcześniej wskazówek dotyczących montażu bez dodatkowego pasa mocującego.

- Zacześć dodatkowy pas mocujący do odpowiedniego gniazda zaczepowego i naprężyć pas według wskazówek podanych przez producenta fotelika. Zacześć dodatkowy pas mocujący do odpowiedniego gniazda zaczepowego bezpośrednio za fotelikiem. Nie należy zacześć dodatkowego pasa mocującego fotelik do zaczepów przeznaczonych do stabilizacji przewożonego bagażu (jeżeli są zamontowane).

### ⚠ OSTRZEŻENIE

Nie należy zacześć dodatkowego pasa mocującego fotelik do zaczepów przeznaczonych do stabilizacji przewożonego bagażu (jeżeli są zamontowane). W wyniku nieprawidłowego umocowania może dojść do ograniczenia skuteczności działania ochronnego fotelika dziecięcego.



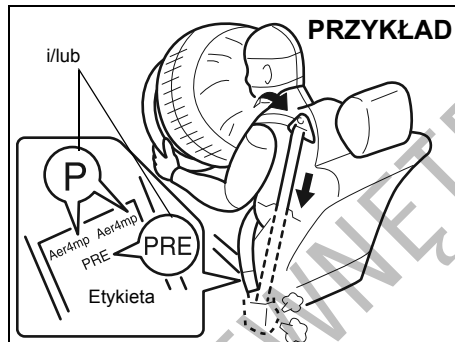
52RS20431

- 4) Poprowadzić dodatkowy pas mocujący w sposób pokazany na rysunku. Wyjmowanie zagłówka opisane jest pod hasłem „Zagłówki (w niektórych wersjach)”.
- 5) Sprawdzić, czy przewożone bagaże nie dotyczą dodatkowego pasa mocującego.

## UWAGA

**Mocując fotelik dziecięcy na tylnym siedzeniu samochodu należy odpowiednio przesunąć przedni fotel do przodu, aby zapewnić wystarczającą ilość miejsca.**

## Napinacze pasów bezpieczeństwa



63J269

## ⚠ OSTRZEŻENIE

**Rozdział ten opisuje napinacze pasów bezpieczeństwa. Należy zapoznać się ze wszystkimi podanymi tu informacjami, co pozwoli zminimalizować ryzyko odniesienia poważnych obrażeń lub śmierci.**

W celu ustalenia, czy samochód jest wyposażony w napinacze przednich lub tylnych pasów bezpieczeństwa, należy obejrzeć etykietę umieszczoną w dolnej części pasa. Jeżeli zawiera literę „p” i/lub oznaczenie „PRE”, jak pokazano na rysunku, samochód jest wyposażony w napinacze pasów bezpieczeństwa. Pasy bezpieczeństwa z napinaczami używa się w taki sam sposób jak zwykłe pasy.

Należy zapoznać się z opisem podanym w tym miejscu oraz pod hasłem „Uzupełniający system bezpieczeństwa biernego – poduszki powietrzne”.

Napinacze pasów bezpieczeństwa działają wraz z poduszkami powietrznymi. Czujniki zderzenia oraz elektroniczny sterownik układu poduszek powietrznych sterują także napinaczami pasów bezpieczeństwa. Napinacze pasów bezpieczeństwa zostają odpalone jedynie w sytuacji odpowiednio silnego zderzenia czołowego lub bocznego, przy którym nastąpiło odpalenie poduszek powietrznych, pod warunkiem jednak, że pasy bezpieczeństwa są zapięte. Dodatkowe informacje oraz ogólne uwagi dotyczące działania i obsługi układu sterującego napinaczami pasów bezpieczeństwa podane są pod hasłem „Uzupełniający system bezpieczeństwa biernego – poduszki powietrzne”.

Napinacze umieszczone są w mechanizmach związających obu przednich i obu skrajnych tylnych pasów bezpieczeństwa (w niektórych wersjach). W momencie zderzenia czołowego lub bocznego napinacze powodują ściągnięcie pasów bezpieczeństwa i ciało jadącego zostaje ciaśniej opięte. Po zadziałaniu napinaczy mechanizmy związające pasów bezpieczeństwa pozostają zablokowane. Uruchomieniu napinaczy towarzyszy charakterystyczny odgłos i może wydzielić się pewna ilość dymu. Nie stanowi to zagrożenia dla zdrowia, ani nie jest objawem pożaru w samochodzie.

Niezależnie od tego, czy przy danym siedzeniu są napinacze, kierowca i wszyscy pasażerowie powinni mieć zawsze zapięte pasy bezpieczeństwa, minimalizując w ten sposób ryzyko odniesienia poważnych obrażeń w razie zderzenia.

Należy siedzieć w pozycji wyprostowanej, z plecami na oparciu. Nie pochylać się do przodu ani na boki. Wyregulować pasy bezpieczeństwa w ten sposób, aby ich część lędźwiowa przebiegała nisko na biodrach, nie na brzuchu. Szczegółowe informacje na temat prawidłowej regulacji siedzeń i pasów bezpieczeństwa podane są w rozdziałach „Regulacja ustawienia” oraz „Pasy bezpieczeństwa i foteliki dziecięce”.

Prosimy pamiętać, że napinacze pasów bezpieczeństwa i poduszki powietrzne uaktywniane są w przypadku poważnych zderzeń czołowych lub bocznych. Nie są przewidziane do zadziałania w przypadku uderzenia w tył tego samochodu, przewrócenia samochodu lub drobniejszych zderzeń czołowych bocznych. Napinacze mogą zadziałać tylko jeden raz. Napinacze pasów bezpieczeństwa, które zadziałały, powinny jak najszybciej zostać poddane czynnościom serwisowym w autoryzowanej stacji obsługi Suzuki.

Gdy po obróceniu wyłącznika zapłonu do pozycji „ON” lub wybraniu przyciskiem rozruchu stanu „ON” lampka ostrzegawcza poduszki powietrznej w zespole wskaźników może błyska lub nie zaświeci się na krótko,

pozostaje zapalona dłużej niż 10 sekund bądź świeci się podczas jazdy, może to oznaczać nieprawidłowość w układzie napinaczy pasów bezpieczeństwa lub poduszek powietrznych. Należy niezwłocznie zlecić autoryzowanej stacji obsługi SUZUKI sprawdzenie obu układów.

Prace serwisowe związane z elementami i przewodami elektrycznymi układu napinaczy pasów bezpieczeństwa lub w bezpośrednim ich sąsiedztwie mogą być wykonywane jedynie przez odpowiednio przeszkolonych pracowników autoryzowanej stacji obsługi Suzuki. Nieprawidłowa obsługa może doprowadzić do niespodziewanego uruchomienia napinaczy lub zablokowania ich działania. Oba przypadki stwarzają poważne zagrożenie.

Przed przystąpieniem do jakichkolwiek prac związanych z instalacją elektryczną samochodu należy co najmniej 90 sekund wcześniej obrócić wyłącznik zapłonu do pozycji „LOCK” lub wybrać przyciskiem rozruchu stan „LOCK” (wyłączone zasilanie) i odłączyć akumulator kwasowo-ołowiowy, co pozwoli uniknąć ryzyka uszkodzeń lub przypadkowego uruchomienia napinaczy pasów bezpieczeństwa.

Nie dotykać elementów układu napinaczy pasów bezpieczeństwa ani ich przewodów elektrycznych. Przewody te są owinięte żółtą taśmą lub umieszczone w żółtej rurce, złącza są również żółte, co ułatwia ich rozpoznanie. Przy złomowaniu tego samochodu

należy zwrócić się o pomoc do autoryzowanej stacji obsługi SUZUKI, warsztatu blacharskiego lub pracownika złomowiska.



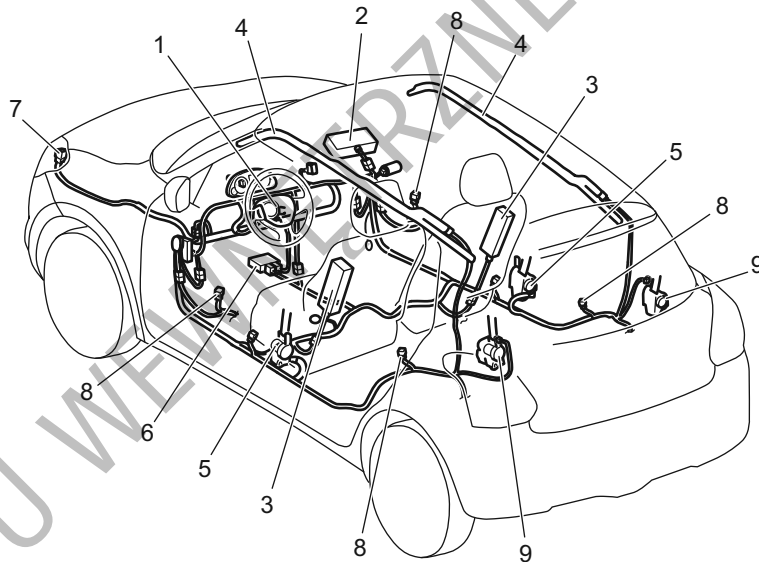
## Uzupełniający system bezpieczeństwa biernego – poduszki powietrzne

### ⚠ OSTRZEŻENIE

Ten fragment opisuje działanie ochronne uzupełniającego systemu bezpieczeństwa biernego, w którego skład wchodzi napełniane gazem poduszki powietrzne. Prosimy o uważne przeczytanie i przestrzeganie **WSZYSTKICH** podanych tu wskazówek i zaleceń, co pozwoli zminimalizować ryzyko odniesienia poważnych obrażeń lub śmierci w przypadku zderzenia.

Samochód ten wyposażony jest w uzupełniający system bezpieczeństwa biernego, na który składają się wyszczególnione poniżej elementy. Stanowi on dodatkową ochronę w stosunku do trzypunktowych pasów bezpieczeństwa, które zamontowane są przy wszystkich miejscach siedzących w samochodzie.

### PRZYKŁAD



52RM20720

- (1) Zespół czołowej poduszki powietrznej kierowcy
- (2) Zespół czołowej poduszki powietrznej pasażera na przednim fotelu
- (3) Zespół bocznej poduszki powietrznej
- (4) Zespół bocznej kurtyny powietrznej
- (5) Napinacze przednich pasów bezpieczeństwa
- (6) Sterownik układu poduszek powietrznych
- (7) Czujnik zderzenia czołowego
- (8) Czujnik zderzenia bocznego
- (9) Napinacze tylnych pasów bezpieczeństwa

### ⚠️ OSTRZEŻENIE

Poduszka powietrzna stanowi jedynie dodatkowe (uzupełniające) zabezpieczenie w stosunku do pasów bezpieczeństwa. Kierowca i wszyscy pasażerowie muszą być zawsze prawidłowo zabezpieczeni pasami, niezależnie od tego, czy poduszka powietrzna jest zamontowana przed ich siedzeniem, czy nie. Zapięte pasy bezpieczeństwa zmniejszają ryzyko odniesienia poważnych obrażeń lub śmierci w razie zderzenia.

Lampka ostrzegawcza poduszki powietrznej



63J030

Gdy za pierwszym razem po ustawieniu wyłącznika zapłonu w pozycji „ON” lub wybraniu przyciskiem rozruchu stanu „ON” lampka ostrzegawcza poduszki powietrznej nie zaświeci się ani nie zacznie błyskać, po zaświeceniu się nie zgaśnie lub zaświeci się podczas jazdy, może to oznaczać niesprawność układu poduszek powietrznych (lub napinaczy pasów bezpieczeństwa, jeżeli są). Należy niezwłocznie zlecić autoryzowanej stacji obsługi

SUZUKI sprawdzenie układu poduszek powietrznych.

Znaczenie symbolu ostrzegawczego poduszki powietrznej

### PRZYKŁAD



72M00150

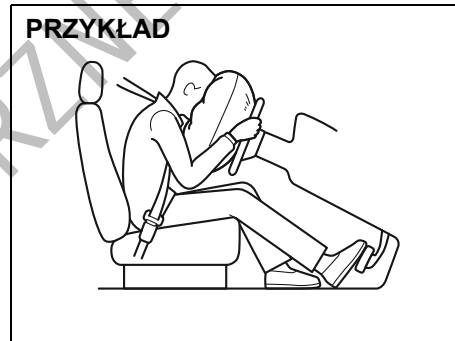
Naklejka taka może być umieszczona na osłonie przeciwsłonecznej.

### ⚠️ OSTRZEŻENIE

**NIE NALEŻY mocować fotelika dziecięcego w pozycji tyłem do kierunku jazdy na miejscu w samochodzie chronionym przez NIEWYŁĄCZONĄ PODUSZKĘ POWIETRZNĄ, ponieważ stwarza to ryzyko odniesienia przez DZIECKO PÓWAŻNYCH lub ŚMIERTELNYCH OBRAŹEŃ CIAŁA.**

## Czołowe poduszki powietrzne

### PRZYKŁAD



63J259

Czołowe poduszki powietrzne zostają odpalone w razie silnego zderzenia czołowego, gdy wyłącznik zapłonu jest w pozycji „ON” lub przyciskiem rozruchu wybrany jest stan „ON”.

### INFORMACJA:

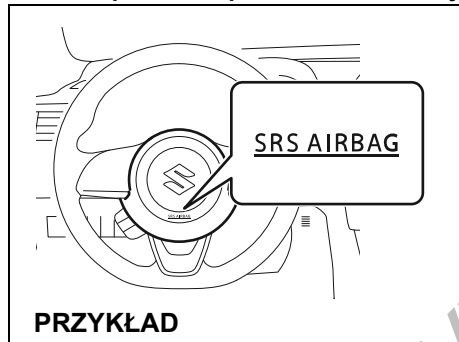
*W przypadku zderzenia czołowego pod znacznym kątem mogą zostać odpalone boczne poduszki i kurtyny powietrzne.*

Czołowe poduszki powietrzne nie zostaną odpalone w przypadku uderzenia w tył samochodu, zderzenia bocznego, przewrócenia pojazdu lub drobniejszych zderzeń czołowych, gdyż w tego rodzaju wypadkach byłyby nieskuteczne. Ponieważ poduszka powietrzna napęlnia się tylko raz podczas zderzenia, pasy bezpieczeństwa

są nieodzownym zabezpieczeniem przed niekontrolowanym przemieszczaniem się jadących.

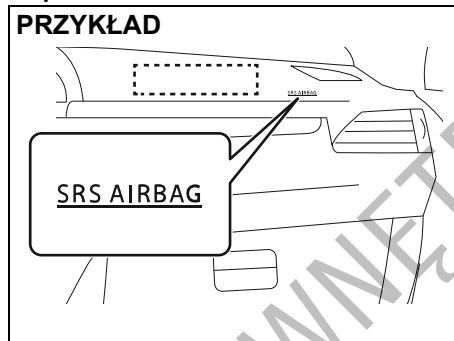
Z tego powodu poduszka powietrzna nie zastępuje pasów bezpieczeństwa. W celu zapewnienia maksymalnej ochrony należy zawsze mieć zapięte pasy bezpieczeństwa. Ponadto należy mieć świadomość, że żadne zabezpieczenia nie wyeliminują całkowicie ryzyka odniesienia obrażeń w razie wypadku.

#### Czołowa poduszka powietrzna kierowcy



52RM20280

#### Czołowa poduszka powietrzna pasażera na przednim fotelu



52RM20290

Czołowe poduszki powietrzne ukryte są w środkowej części kierownicy oraz w desce rozdzielczej po stronie pasażera. W celach identyfikacyjnych, na pokryciach tapicerskich poduszek powietrznych wytłoczony jest napis „SRS AIRBAG”.

#### ⚠ OSTRZEŻENIE

Uszkodzenie lub pęknięcie maskowania zakrywającego poduszkę powietrzną może uniemożliwić jej prawidłowe zadziałanie, co w razie wypadku grozi odniesieniem poważnych obrażeń. Należy zlecić autoryzowanej stacji obsługi SUZUKI sprawdzenie samochodu.



58MS030

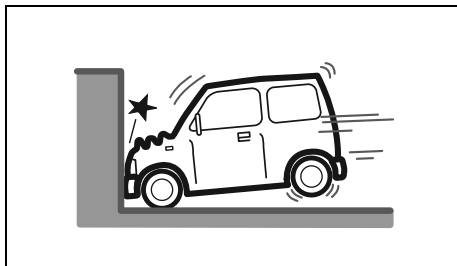
#### ⚠ OSTRZEŻENIE

W razie konieczności zamocowania na miejscu obok kierowcy fotelika dziecięcego, należy wyłączyć zamontowaną przy tym siedzeniu poduszkę powietrzną, ponieważ w przypadku jej odpalenia dziecko może odnieść poważne, a nawet śmiertelne obrażenia ciała.

Wskazówki dotyczące bezpiecznego przewożenia dzieci w samochodzie podane są pod hasłem „Pasy bezpieczeństwa i foteliki dziecięce” w tym rozdziale.

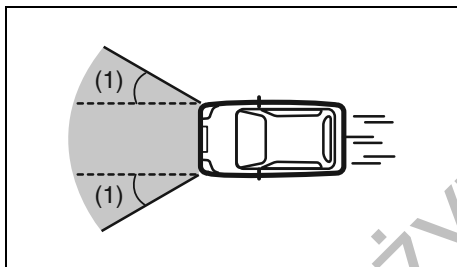
## PRZED ROZPOCZĘCIEM JAZDY

Sytuacje, w których czołowe poduszki powietrzne zadziałają (zostaną odpalone)



80J097

- Kolizja czołowa z nieruchomą i niepodatną ścianą przy prędkości około 25 km/h lub większej

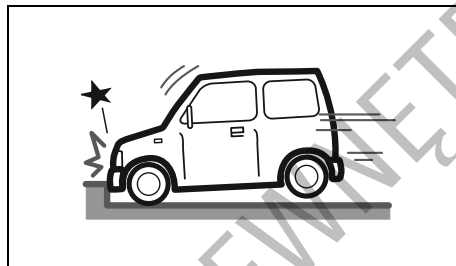


80J098E

- Analogicznie do wyżej opisanej kolizji czołowej silne uderzenie w zakresie kąta około 30 stopni (1) względem osi podłużnej samochodu

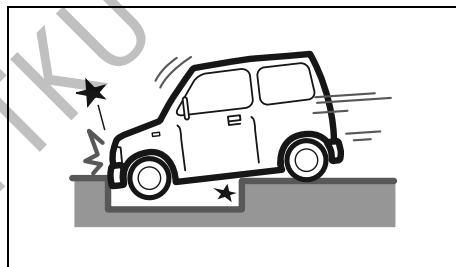
Sytuacje, w których czołowe poduszki powietrzne mogą zadziałać

Odpalenie czołowych poduszek powietrznych może z dużym prawdopodobieństwem nastąpić w wyniku silnego uderzenia w podwozie.



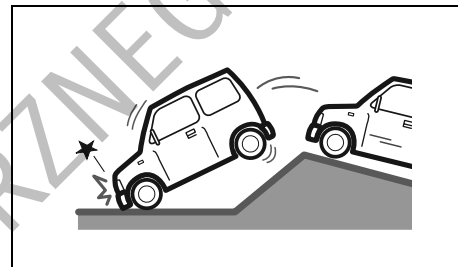
80J099

- Uderzenie w krawężnik lub przegrodę jezdni



80J100E

- Wpadnięcie w rów lub głęboką wyrwę



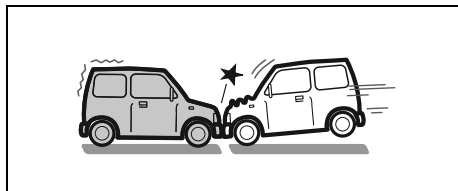
80J101

- Opadnięcie z wysokości na twarde podłoże

**Sytuacje, w których czołowe poduszki powietrzne mogą nie zadziałać**

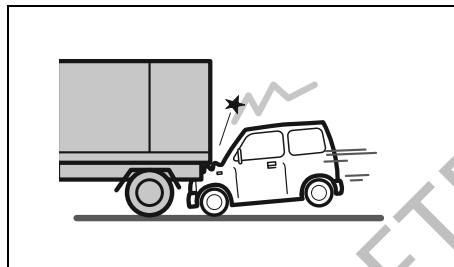
Odpalenie czołowych poduszek powietrznych może nie nastąpić, gdy dojdzie do zamortyzowania uderzenia w efekcie odkształcenia lub przemieszczenia się obiektu, z którym nastąpiła kolizja, bądź na skutek odkształcenia nadwozia tego samochodu.

Ponadto odpalenie czołowych poduszek powietrznych może nie nastąpić, gdy zderzenie czołowe nastąpi pod kątem większym niż 30 stopni.



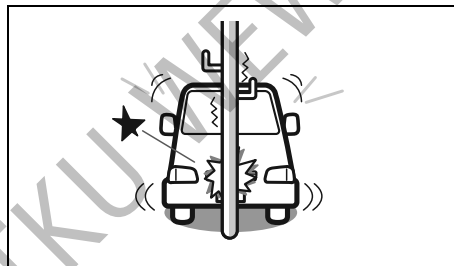
80J102

- Uderzenie czołowe w nieruchomy pojazd z prędkością nieprzekraczającą około 50 km/h



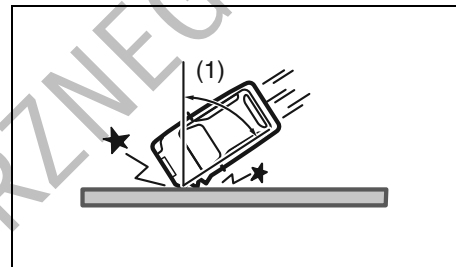
80J103

- Gdy np. przód samochodu dostanie się pod łożę samochodu ciężarowego



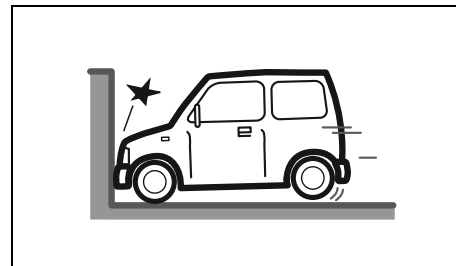
80J104

- Uderzenie w słup lub znak drogowy



80J105E

- Kolizja czołowa z nieruchomą ścianą lub barierką przy kącie uderzenia (1) powyżej około 30 stopni



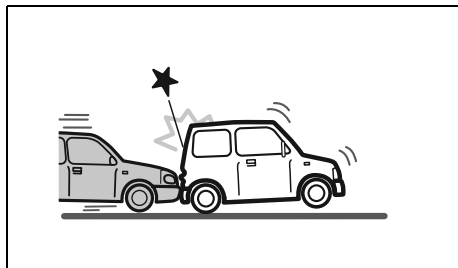
80J106

- Kolizja czołowa z nieruchomą i niepodatną ścianą przy prędkości nieprzekraczającej około 25 km/h

## PRZED ROZPOCZĘCIEM JAZDY

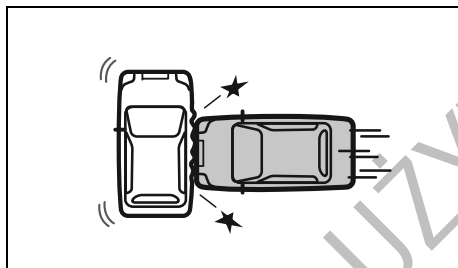
### Sytuacje, w których czołowe poduszki powietrzne nie zadziałają

Czołowe poduszki powietrzne nie zostaną odpalone w reakcji na np. zderzenie tylne, boczne lub przewrócenie samochodu. Jednak dostatecznie silny impet może spowodować ich odpalenie.



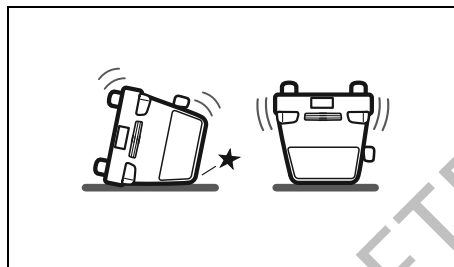
80J120

- Zderzenie tylne



80J119

- Zderzenie boczne

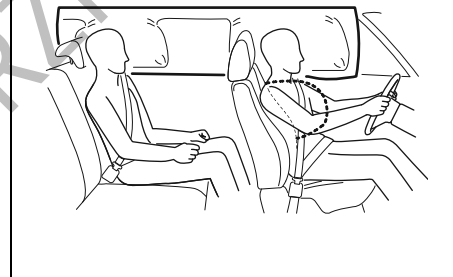


80J110

- Przewrócenie samochodu

## Boczne poduszki i kurtyny powietrzne

### PRZYKŁAD



68KM090

Boczne poduszki i kurtyny powietrzne zostaną odpalone w razie silnego zderzenia bocznego, gdy wyłącznik zapłonu jest w pozycji „ON” lub przyciskiem rozruchu wybrany jest stan „ON”.

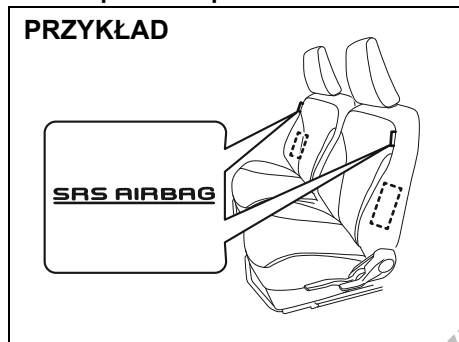
Boczne poduszki i kurtyny powietrzne nie zostaną odpalone w przypadku uderzenia w tył samochodu, zderzenia czołowego, przewrócenia pojazdu lub drobniejszych zderzeń bocznych, gdyż w tego rodzaju wypadkach byłyby nieskuteczne. Odpalenie bocznej poduszki i kurtyny powietrznej następuje jedynie po stronie zderzenia. Jednak, w przypadku zderzenia czołowego pod znacznym kątem, boczne poduszki i kurtyny powietrzne mogą zostać odpalone. Ponieważ poduszka powietrzna napienia się tylko raz podczas zderzenia, pasy bez-

pieczeństwa są nieodzownym zabezpieczeniem przed niekontrolowanym przemieszczaniem się jadących.

Z tego powodu poduszka powietrzna nie zastępuje pasów bezpieczeństwa. W celu zapewnienia maksymalnej ochrony należy zawsze mieć zapięte pasy bezpieczeństwa. Ponadto należy mieć świadomość, że żadne zabezpieczenia nie wyeliminują całkowicie ryzyka odniesienia obrażeń w razie wypadku.

**Boczne poduszki powietrzne**

**PRZYKŁAD**

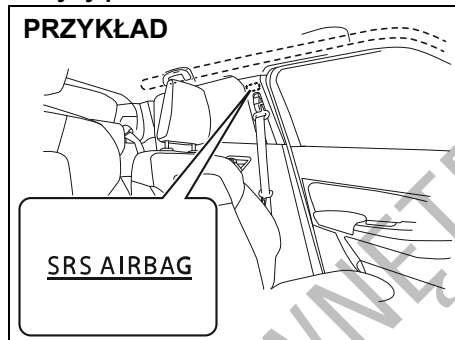


52RM20300

Boczne poduszki powietrzne umieszczone są w bocznych częściach oparcia przednich foteli, od strony drzwi. W celach identyfikacyjnych, na pokryciach tapicerskich bocznych poduszek powietrznych umieszczone są napisy „SRS AIRBAG”.

**Kurtyny powietrzne**

**PRZYKŁAD**



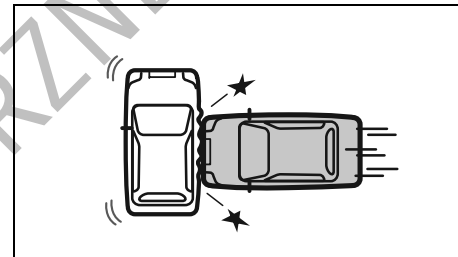
52RM20190

Boczne kurtyny powietrzne umieszczone są wewnątrz podsufitki. W celach identyfikacyjnych, na słupkach drzwiowych wyłożone są napisy „SRS AIRBAG”.

**⚠ OSTRZEŻENIE**

**Uszkodzenie lub pęknięcie maskowania zakrywającego poduszkę powietrzną może uniemożliwić jej prawidłowe zadziałanie, co w razie wypadku grozi odniesieniem poważnych obrażeń. Należy zlecić autoryzowanej stacji obsługi SUZUKI sprawdzenie samochodu.**

Sytuacje, w których boczne poduszki i kurtyny powietrzne zadziałają (zostaną odpalone)



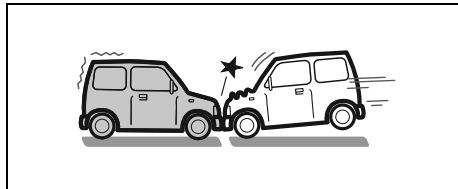
80J119

- Uderzenie z boku pod kątem zbliżonym do prostego przez samochód osobowy poruszający się z prędkością co najmniej 30 km/h lub poważniejsze zderzenie boczne

## PRZED ROZPOCZĘCIEM JAZDY

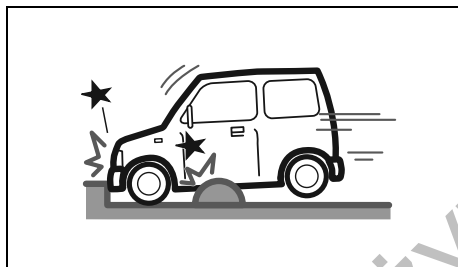
### Odpalenie bocznych poduszek i kurtyn powietrznych może nastąpić w wyniku silnego uderzenia

Odpalenie bocznych poduszek i kurtyn powietrznych może nastąpić również podczas zderzenia czołowego, gdy dojdzie do silnego uderzenia w kierunku poprzecznym.



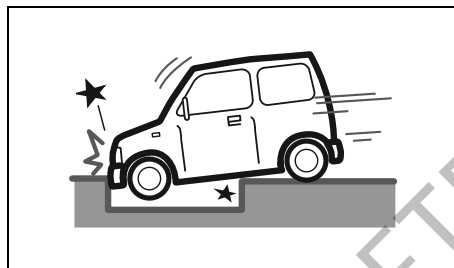
80J102

- Zderzenie czołowe



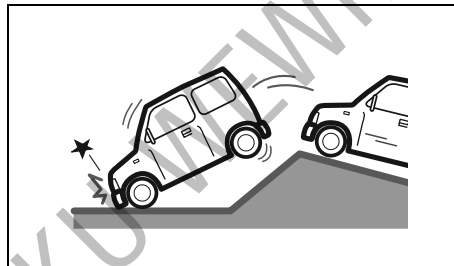
52RM20730

- Uderzenie w krawężnik lub próg na jezdni



80J100E

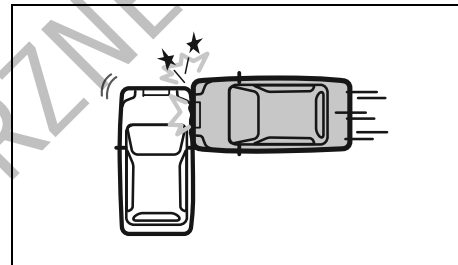
- Wpadnięcie w rów lub głęboką wyrwę



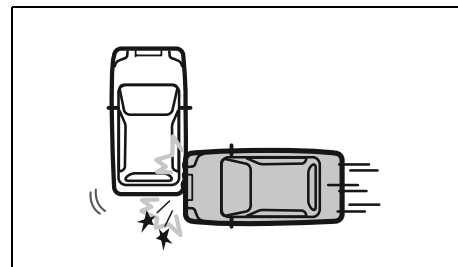
80J101

- Opadnięcie z wysokości na twarde podłoże

### Sytuacje, w których boczne poduszki i kurtyny powietrzne mogą nie zadziałać



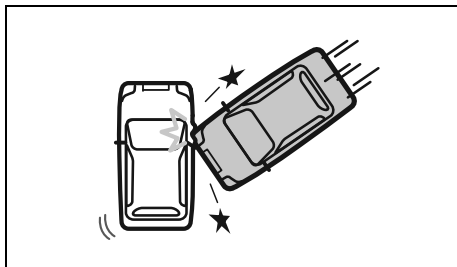
80J121



80J122

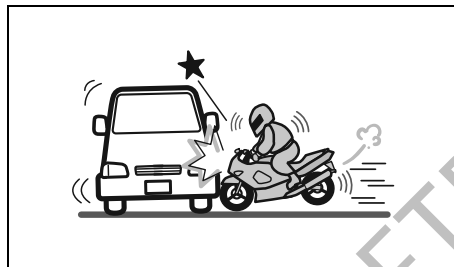
- Uderzenie boczne w nadwozie poza kabiną





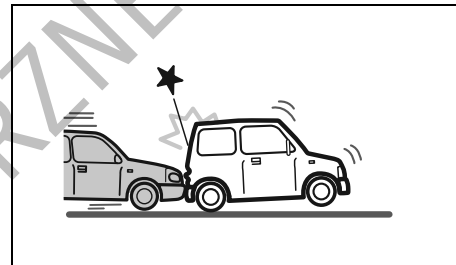
80J123

- Zderzenie boczne pod kątem



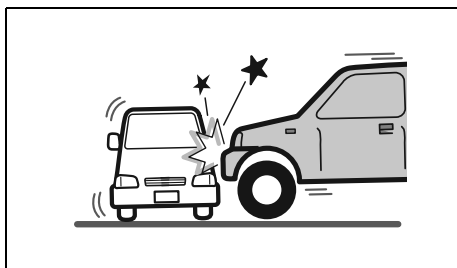
80J125

- Zderzenie boczne z motocyklem lub rowerem



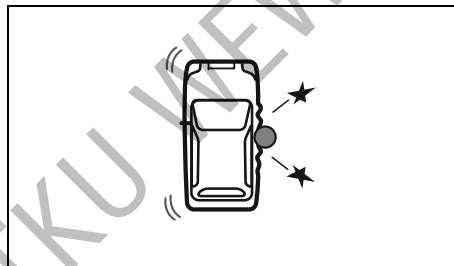
80J120

- Zderzenie tylne



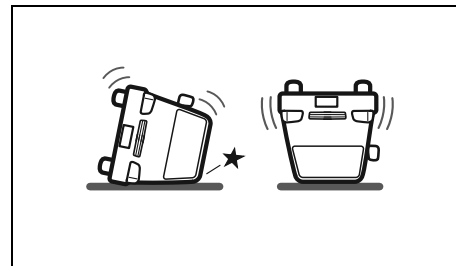
80J124

- Zderzenie boczne z pojazdem o wysokim przodzie



80J126

- Uderzenie w słup lub znak drogowy



80J110

- Przewrócenie samochodu

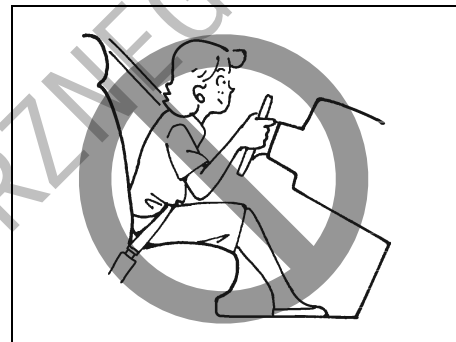
### Działanie układu

W momencie zderzenia czołowego czujniki zderzenia rejestrują gwałtowne wyhamowanie samochodu i przesyłają sygnał do sterownika. Gdy sterownik stwierdzi na podstawie wielkości opóźnienia, że zderzenie jest silne, uruchomi napelniacze czołowych poduszek powietrznych. W samochodzie wyposażonym w boczne poduszki powietrzne, gdy czujniki zarejestrują zderzenie boczne, przesyłają sygnał do sterownika, który rozstrzyga, czy uderzenie jest dostatecznie silne, by uruchomić napelniacze bocznych poduszek powietrznych. Napelniacze powodują wypełnienie odpowiednich poduszek azotem lub argonem. Napelnione poduszki powietrzne stanowią amortyzację dla głowy (czołowe poduszki i kurtyny powietrzne) i górnej części ciała. Poduszka powietrzna napelnia się i opróżnia tak szybko, że nawet można tego nie zauważyć. Poduszka powietrzna ani nie ograniczy widoczności, ani nie utrudni opuszczenia samochodu.

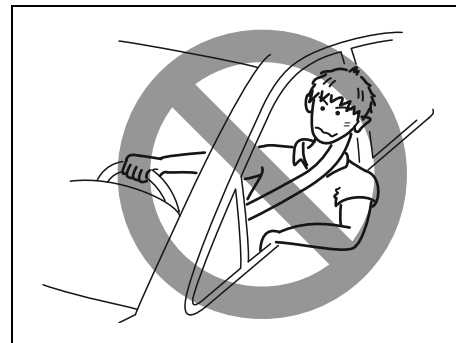
Poduszki powietrzne muszą napelniać się szybko i z dużą siłą, aby skutecznie ograniczyć ryzyko poważnych lub śmiertelnych obrażeń ciała. Jednak nie do uniknięcia konsekwencją szybkiego napelniania się poduszki powietrznej jest podrażnienie odsłoniętej skóry, na przykład okolic twarzy. Wszelkie pozostałości na skórze należy niezwłocznie zmyć, aby nie dopuścić do podrażnień. W czasie napelniania rozlega się huk oraz pojawia się nieco pyłu

i dymu. Nie stanowi to zagrożenia dla zdrowia, ani nie jest objawem pożaru w samochodzie. Należy jednak mieć na uwadze, że pewne elementy poduszki powietrznej mogą pozostawać gorące jeszcze przez pewien czas po napelnieniu.

Pasy bezpieczeństwa pomagają zachować właściwą pozycję ciała w chwili odpalania poduszki powietrznej, maksymalizując zakres ochrony. Fotel kierowcy powinien być odsunięty jak najdalej do tyłu, na tyle jednak, by umożliwić zachowanie kontroli nad pojazdem. W fotelu należy siedzieć możliwie głęboko i w pozycji wyprostowanej; nie pochylać się nad kierownicą lub deską rozdzielczą. Osoby zajmujące przednie miejsca nie powinny opierać się o drzwi. Prawidłowa regulacja foteli oraz pasów bezpieczeństwa opisana jest pod hasłem „Regulacja ustawienia” oraz „Pasy bezpieczeństwa i foteliki dziecięce” w tym rozdziale.



65D610



54G582

**▲ OSTRZEŻENIE**

- Kierowca nie powinien pochylać się nad kierownicą. Pasażer na przednim fotelu nie powinien opierać się o deskę rozdzielczą ani pochylać się w jej kierunku. W samochodzie wyposażonym w boczne poduszki i kurtyny powietrzne nie należy opierać się o drzwi. Osobie znajdującej się zbyt blisko napelniającej się poduszki powietrznej grożą poważne obrażenia.
- Na kierownicy i desce rozdzielczej nie należy mocować ani umieszczać żadnych przedmiotów. Nie umieszczać żadnych przedmiotów pomiędzy poduszką powietrzną a kierowcą lub pasażerem na przednim fotelu. W razie wypadku przedmioty te mogłyby zakłócić działanie poduszki powietrznej lub zostać przez nią odrzucone. Ponadto przy ruszaniu z miejsca lub podczas jazdy przedmioty te mogą się przemieścić, ograniczając widoczność lub zagrażając bezpieczeństwu. W konsekwencji stwarza to ryzyko odniesienia poważnych obrażeń.

>>

**▲ OSTRZEŻENIE**

cd.

- W przypadku samochodu wyposażonego w boczne poduszki powietrzne nie należy zakładać na siedzenia pokrowców nie będących oryginalnymi akcesoriami, ponieważ mogłyby stanowić przeszkodę przy napelnianiu się poduszek. Producent tego samochodu zaleca stosowanie na przedmie fotele z bocznymi poduszkami powietrznymi oryginalnych pokrowców marki SUZUKI. Ponadto w okolicach drzwi nie należy umieszczać uchwytów na napoje, wieszaków bądź jakichkolwiek innych obiektów, np. parasolek, ponieważ w razie zderzenia przedmioty te mogłyby zostać wypchnięte przez poduszkę powietrzną. W rezultacie może dojść do poważnych obrażeń ciała.
- Nie uderzać ani nie narażać na nadmierne obciążenia miejsc zamontowania elementów poduszek powietrznych. Mogłoby to spowodować awarię poduszek powietrznych.

Nawet gdy samochód będzie miał widoczne uszkodzenia powstałe w wyniku kolizji, zderzenie mogło nie być na tyle poważne, by spowodować odpalenie poduszek powietrznych. Jednak w przypadku każdego uszkodzenia przodu lub boku pojazdu należy układ poduszek powietrznych poddać kontroli w autoryzowanej stacji obsługi SUZUKI, w celu sprawdzenia jego prawidłowego funkcjonowania.

Samochód ten jest wyposażony w moduł diagnostyczny, który rejestruje informacje o układzie poduszek powietrznych, gdy w trakcie wypadku zostaną one odpalone. Moduł ten zapisuje informacje o ogólnym stanie układu, o tym które czujniki spowodowały zadziałanie układu i ewentualnie czy pas bezpieczeństwa kierowcy był zapięty.

**Obsługa układu poduszek powietrznych**

Gdy poduszki powietrzne zostaną odpalone, należy jak najszybciej zlecić autoryzowanej stacji obsługi SUZUKI wymianę poduszek powietrznych i powiązanych z nimi elementów.

Gdy w wyniku przejeżdżania przez głęboką przeszkodę wodną dojdzie do zalania podłogi samochodu, istnieje ryzyko awarii sterownika poduszek powietrznych. W takiej sytuacji należy jak najszybciej zlecić autoryzowanej stacji obsługi SUZUKI sprawdzenie układu poduszek powietrznych.

Przy obsłudze i wymianie poduszek powietrznych wymagane są specjalne procedury postępowania. Z tego powodu

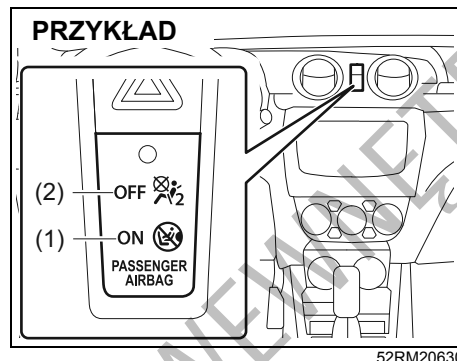
Jedynie autoryzowane stacje obsługi SUZUKI, ze specjalnie przeszkolonym personelem, mogą dokonywać wymiany poduszek. Należy poinformować każdego obsługującego ten pojazd, że są w nim zamontowane poduszki powietrzne.

Obsługa komponentów i przewodów elektrycznych układu poduszki powietrznej oraz pobliskich podzespołów może być dokonywana jedynie przez autoryzowane stacje obsługi SUZUKI. Niewłaściwa obsługa może doprowadzić do przypadkowego odpalenia poduszki lub zablokować jej zadziałanie. Obie sytuacje stwarzają ryzyko odniesienia poważnych obrażeń ciała.

Przed przystąpieniem do jakichkolwiek prac związanych z instalacją elektryczną samochodu należy co najmniej 90 sekund wcześniej obrócić wyłącznik zapłonu do pozycji „LOCK” lub wybrać przyciskiem rozruchu stan „LOCK” (wyłączone zasilanie) i odłączyć akumulator kwasowo-olowiowy, co pozwoli uniknąć ryzyka uszkodzeń lub przypadkowego odpalenia poduszki powietrznej. Nie dotykać żadnych elementów ani przewodów układu poduszki powietrznej. Przewody te są owinięte żółtą taśmą lub umieszczone w żółtej rurce, złącza są również żółte, co ułatwia ich rozpoznanie.

Złomowanie samochodu, w którym są nieodpalone poduszki powietrzne, może być niebezpieczne. Należy zwrócić się z tym do autoryzowanej stacji obsługi lub specjalistycznego warsztatu.

### Wyłącznik czołowej poduszki powietrznej przy przednim fotelu pasażera



Czołową poduszkę powietrzną przy przednim fotelu pasażera należy wyłączyć w przypadku zamocowania na tym miejscu fotelika dziecięcego.

Po obróceniu wyłącznika zapłonu do pozycji „ON” lub wybraniu przyciskiem rozruchu stanu „ON”, za pomocą lampek kontrolnych „PASSENGER AIRBAG ON” (1) i „PASSENGER AIRBAG OFF” (2) sygnalizowane jest, czy poduszka powietrzna przy przednim fotelu pasażera jest włączona, czy nie.

Gdy poduszka powietrzna przy przednim fotelu pasażera jest włączona, początkowo zaświecą się obie lampki, „PASSENGER AIRBAG ON” (1) oraz „PASSENGER AIRBAG OFF” (2), i po kilku sekundach zgasną.

Następnie ponownie zaświeci się tylko lampka „PASSENGER AIRBAG ON” (1) i po upływie około 1 minuty zgaśnie.

Gdy poduszka powietrzna przy przednim fotelu pasażera jest wyłączona, początkowo zaświecą się obie lampki, „PASSENGER AIRBAG ON” (1) oraz „PASSENGER AIRBAG OFF” (2), i po kilku sekundach zgasną.

Następnie ponownie zaświeci się tylko lampka „PASSENGER AIRBAG OFF” (2).

Po włączeniu lub wyłączeniu poduszki powietrznej przy przednim fotelu pasażera należy przed uruchomieniem silnika zawsze sprawdzić, która z lampek się świeci.

Boczne poduszki powietrzne, boczne kurtyny powietrzne oraz napinacze pasów bezpieczeństwa nie są włączone w układ dezaktywacji czołowej poduszki powietrznej przy przednim fotelu pasażera. Nawet po wyłączeniu czołowej poduszki powietrznej przy przednim fotelu pasażera, boczne poduszki powietrzne, boczne kurtyny powietrzne oraz napinacze pasów bezpieczeństwa nadal mogą działać.



58MS030

**⚠ OSTRZEŻENIE**

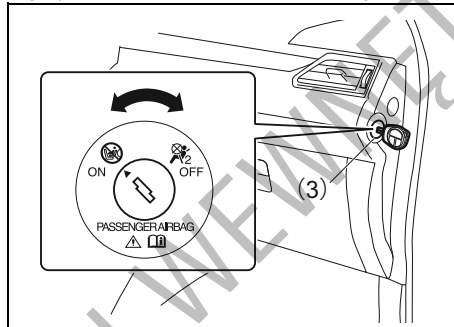
**W razie konieczności zamocowania na miejscu obok kierowcy fotelika dziecięcego, należy wyłączyć zamontowaną przy tym siedzeniu poduszkę powietrzną, ponieważ w przypadku jej odpalenia dziecko może odnieść poważne, a nawet śmiertelne obrażenia ciała.**

**⚠ OSTRZEŻENIE**

**Gdy na miejscu obok kierowcy nie jest zamocowany fotelik dziecięcy, zamontowana przy tym siedzeniu czołowa poduszka powietrzna powinna być włączona i wskaźnik „PASSENGER AIRBAG ON” (1) powinien się świecić.**

Statystyki wypadków drogowych dowodzą, że dzieci prawidłowo zabezpieczone w foteliku na tylnym siedzeniu samochodu są znacznie bezpieczniejsze niż na siedzeniu przednim. Jeżeli jest to tylko możliwe, zalecane jest zamocowanie fotelika na tylnym siedzeniu samochodu.

**Wyłącznik poduszki powietrznej**



52RM20330

Wyłącznik poduszki powietrznej (3) powinien być używany jedynie w przypadku mocowania fotelika dziecięcego w pozycji tyłem do kierunku jazdy na miejscu obok kierowcy. Wyłącznik umieszczony jest na bocznej powierzchni deski rozdzielczej po stronie pasażera.

W celu wyłączenia poduszki powietrznej przy przednim fotelu pasażera, należy przed uruchomieniem silnika wykonać opisaną poniżej czynność.

- 1) Sprawdzić, czy wyłącznik zapłonu jest w pozycji „LOCK” lub przyciskiem roz-

uchu wybrany jest stan „LOCK” (wyłączone zasilanie).

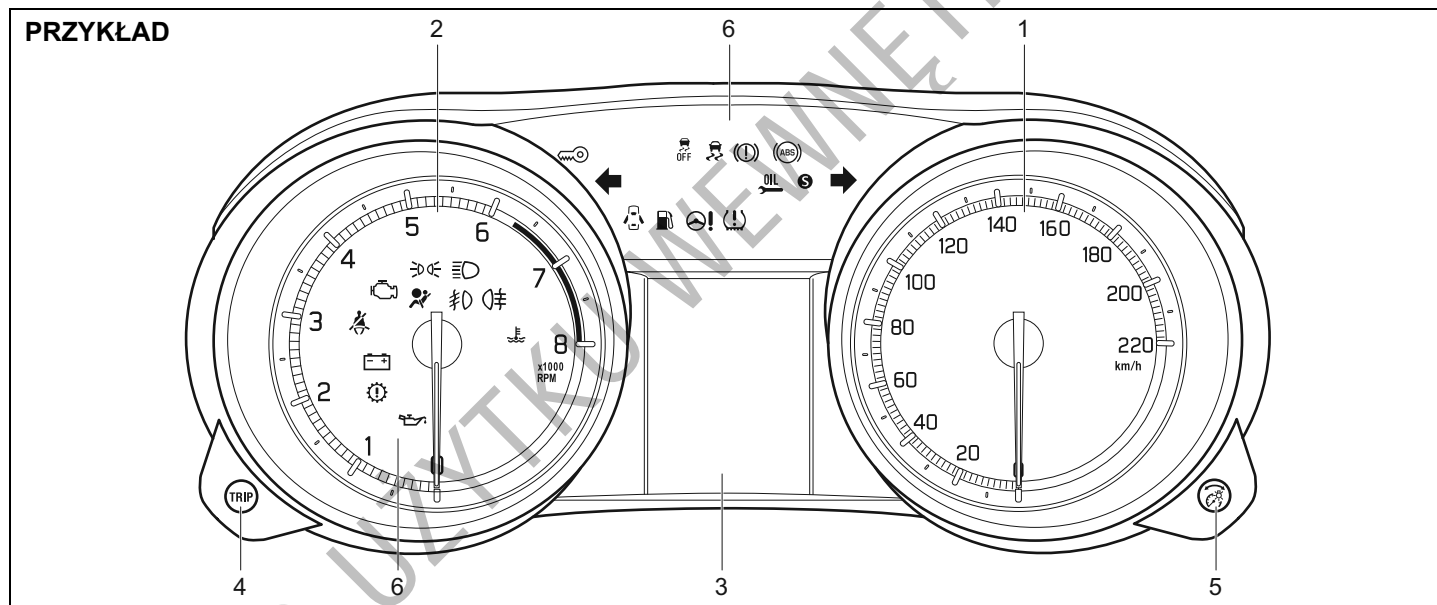
- 2) Włożyć kluczyk do wyłącznika poduszki powietrznej (3), wcisnąć i obrócić wyłącznik do pozycji „OFF” (poduszka powietrzna wyłączona), a następnie wyjąć kluczyk.
- 3) Obrócić wyłącznik zapłonu do pozycji „ON” lub przyciskiem rozruchu przełączyć w stan „ON”. Obie lampki zaświecą się na kilka sekund i zgasną. Następnie ponownie zaświeci się tylko lampka „PASSENGER AIRBAG OFF” (2), sygnalizując, że poduszka powietrzna przy przednim fotelu pasażera jest wyłączona.

W celu włączenia poduszki powietrznej przy przednim fotelu pasażera, należy przed uruchomieniem silnika wykonać opisaną poniżej czynność.

- 1) Sprawdzić, czy wyłącznik zapłonu jest w pozycji „LOCK” lub przyciskiem rozruchu wybrany jest stan „LOCK” (wyłączone zasilanie).
- 2) Włożyć kluczyk do wyłącznika poduszki powietrznej (3), wcisnąć i obrócić wyłącznik do pozycji „ON” (poduszka powietrzna włączona), a następnie wyjąć kluczyk.
- 3) Obrócić wyłącznik zapłonu do pozycji „ON” lub przyciskiem rozruchu przełączyć w stan „ON”. Obie lampki zaświecą się na kilka sekund i zgasną. Następnie ponownie zaświeci się na około 1 minutę tylko lampka „PASSENGER AIRBAG ON” (1), sygnalizując, że poduszka powietrzna przy przednim fotelu pasażera jest włączona.

## Zespół wskaźników (Typ A) (w niektórych wersjach)

1. Prędkościomierz
2. Obrotomierz
3. Wyświetlacz informacyjny
4. Przełącznik licznika przebiegu dziennego
5. Przełącznik wskaźń
6. Lampki kontrolne i ostrzegawcze



52RM20460

## Prędkościomierz

Prędkościomierz wskazuje prędkość jazdy.

## Obrotomierz

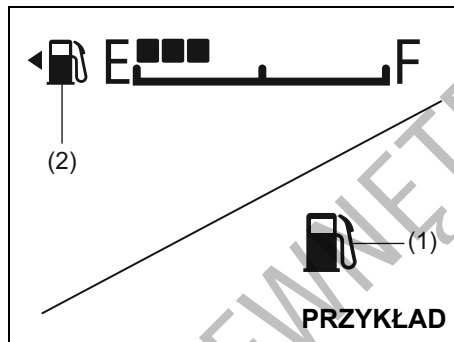
Obrotomierz pokazuje prędkość obrotową silnika w obrotach na minutę.

### UWAGA

Nie należy dopuszczać, aby wskaźnika obrotomierza znalazła się w obszarze oznaczonym czerwonym kolorem, ponieważ może to doprowadzić do poważnego uszkodzenia silnika.

Również przy zmianie biegu na niższy nie dopuszczać do nadmiernego wzrostu prędkości obrotowej silnika. Należy przestrzegać wskazówek podanych pod hasłem „Maksymalne dopuszczalne prędkości jazdy przy redukcji biegu” w rozdziale „UŻYTKOWANIE POJAZDU”.

## Wskaźnik poziomy paliwa



52RM20470

Gdy wyłącznik zapłonu jest w pozycji „ON”, wskaźnik ten pokazuje przybliżoną ilość paliwa w zbiorniku. „F” oznacza pełny zbiornik, natomiast „E” – pusty.

Jeżeli pokazywany jest tylko jeden segment wskaźnika powyżej stanu „E”, należy jak najszybciej uzupełnić paliwo.

### INFORMACJA:

Błyskanie ostatniego segmentu wskaźnika oznacza, że zbiornik paliwa jest niemal pusty.

Jeżeli podczas jazdy zaświeci się lampka ostrzegawcza rezerwy paliwa (1), należy niezwłocznie uzupełnić paliwo.

### INFORMACJA:

Ze względu na ruch paliwa w zbiorniku działanie lampki ostrzegawczej rezerwy paliwa (1) może być niestabilne, w zależności od warunków drogowych (np. na stoku czy zakręcie), a także od sposobu jazdy.

Szczegółowe informacje podane są pod hasłem „Lampka ostrzegawcza rezerwy paliwa” w punkcie „Lampki kontrolne i ostrzegawcze” tego rozdziału.

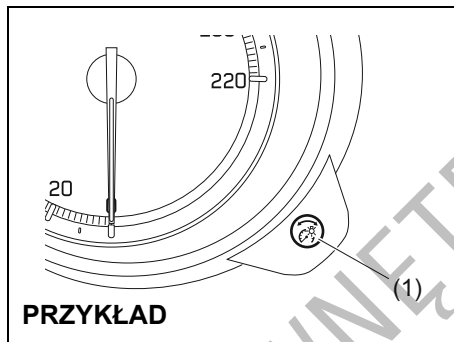
Symbol (2) oznacza, że wlew paliwa znajduje się po lewej stronie samochodu.

### Regulacja intensywności podświetlenia wskaźników

#### PRZYKŁAD



52RS20090



52RM20480

Obrócenie wyłącznika zapłonu do pozycji „ON” powoduje włączenie podświetlenia wskaźników.

Z chwilą włączenia świateł pozycyjnych lub mijania następuje samoczynne przygaszenie podświetlenia wskaźników.

Gdy włączone są światła pozycyjne i/lub mijania, można dokonać regulacji podświetlenia wskaźników.

W celu zwiększenia intensywności podświetlenia wskaźników należy obracać pokrętkę przełącznika wskaźników (1) w prawo.

W celu zmniejszenia intensywności podświetlenia wskaźników należy obracać przełącznik wskaźników (1) w przeciwnym kierunku.

#### ⚠ OSTRZEŻENIE

Nie należy regulować intensywności podświetlenia wskaźników podczas jazdy, ponieważ grozi to utratą panowania nad pojazdem.

#### INFORMACJA:

- Jeżeli przez kilka sekund pokrętko przełącznika nie będzie obracane, nastąpi samoczynne przerwanie regulacji intensywności podświetlenia wskaźników.
- Podłączenie wcześniej odłączonego akumulatora kwasowo-ołowiowego powoduje przywrócenie standardowej intensywności podświetlenia wskaźników. W razie potrzeby konieczne jest ponowne wprowadzenie własnych ustawień.

#### INFORMACJA:

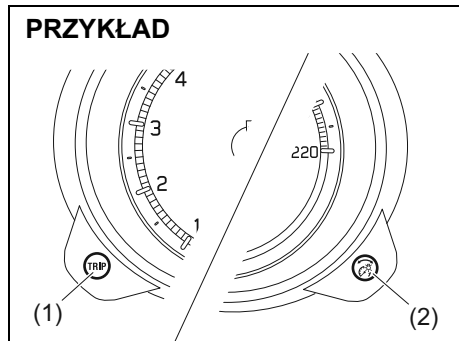
Ustawienie maksymalnej intensywności podświetlenia przy włączonych światłach pozycyjnych lub mijania powoduje wyłączenie następujących funkcji:

- Funkcja automatycznego przygaszania podświetlenia zespołu wskaźników
- Funkcja działająca w sprzężeniu z intensywnością podświetlenia, z wyłączeniem jej maksymalnego poziomu

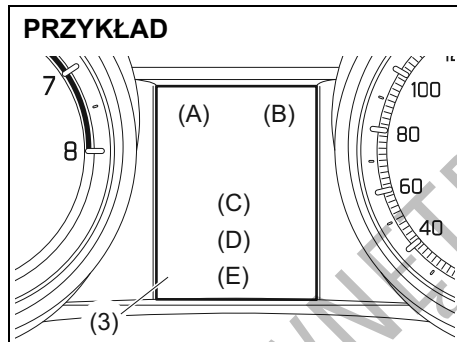


## Wyświetlacz informacyjny

Wyświetlacz informacyjny działa, gdy wyłącznik zapłonu jest w pozycji „ON”.



- (1) Przelącznik licznika przebiegu dziennego  
 (2) Przelącznik wskazań



(3) Wyświetlacz informacyjny

Na wyświetlaczu pokazywane są następujące informacje:

### Sektor (A)

Zegar

### Sektor (B)

Temperatura otoczenia

### Sektor (C)

Pozycja dźwigni bezstopniowej skrzyni biegów CVT / Wskaźnik biegu (w niektórych wersjach)

### Sektor (D)

Licznik przebiegu dziennego / Licznik przebiegu całkowitego / Zużycie paliwa / Zasięg jazdy / Sygnalizacja konieczności wymiany oleju

### Sektor (E)

Wskaźnik poziomu paliwa

## Zegar

W sektorze (A) wyświetlacza pokazywany jest czas.

Wskazania zegara zmienia się w następujący sposób:

- 1) Nacisnąć równocześnie przełącznik licznika przebiegu dziennego (1) i przełącznik wskazań (2).
- 2) W celu zmiany wskazań godzin należy cyklicznie obracać przełącznik wskazań (2) w lewo lub w prawo, gdy błyskają cyfry godzin. W celu przyspieszenia zmian należy przełącznik wskazań (2) przytrzymać w pozycji obróconej. W celu zatwierdzenia zmian należy nacisnąć przełącznik wskazań (2), po czym zacząć błyskać cyfry minut.
- 3) W celu zmiany wskazań minut należy cyklicznie obracać przełącznik wskazań (2) w lewo lub w prawo, gdy błyskają cyfry minut. W celu przyspieszenia zmian należy przełącznik wskazań (2) przytrzymać w pozycji obróconej. W celu zatwierdzenia zmian należy nacisnąć przełącznik wskazań (2).

Sposób przełączania pomiędzy formatem 12- i 24-godzinnym opisany jest pod hasłem „Ustawienia funkcyjne” w tym rozdziale.

### ⚠ OSTRZEŻENIE

Próba modyfikacji ustawień na wyświetlaczu w trakcie jazdy grozi utratą panowania nad pojazdem. Nie należy zmieniać ustawień na wyświetlaczu podczas jazdy.

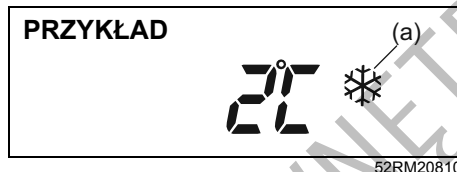
#### INFORMACJA:

Przy podłączeniu na nowo zacisku ujemnego (-) akumulatora kwasowo-ołowiowego zostają wyzerowane wskazania zegara. Można je zmienić stosownie do potrzeb.

### Temperatura otoczenia

W sektorze (B) wyświetlacza pokazywana jest temperatura otoczenia. Pokazywana jest temperatura panująca na zewnątrz samochodu.

#### PRZYKŁAD



Gdy temperatura na zewnątrz samochodu będzie bliska temperaturze zamarzania, na wyświetlaczu pojawia się symbol (a).

#### INFORMACJA:

- Podczas jazdy z małą prędkością oraz na postoju pokazywana wartość temperatury otoczenia nie odpowiada rzeczywistej wartości.
- W przypadku wystąpienia nieprawidłowości, a także bezpośrednio po obrotniu wyłącznika zapłonu do pozycji „ON”, temperatura otoczenia może nie być pokazywana.

Jednostki, w jakich pokazywana jest temperatura otoczenia, można zmieniać, gdy w sektorze (D) wyświetlany jest zasięg jazdy. W celu zmiany jednostek, w jakich pokazywana jest temperatura, należy naciskając przełącznik licznika przebiegu dziennego (1) obrócić przełącznik wskazań (2).

#### PRZYKŁAD



76MH0A043

#### INFORMACJA:

Przy podłączeniu na nowo zacisku ujemnego (-) akumulatora kwasowo-ołowiowego zostają przywrócone domyślne jednostki temperatury. Można je zmienić stosownie do potrzeb.

### Pozycja dźwigni bezstopniowej skrzyni biegów CVT / Wskaźnik biegu (w niektórych wersjach)

#### PRZYKŁAD



52RM21360

### Pozycja dźwigni bezstopniowej skrzyni biegów CVT

Gdy wyłącznik zapłonu zostanie obrócony do pozycji „ON”, w sektorze (C) pokazywane jest aktualne położenie dźwigni skrzyni biegów.

Wskaźówki dotyczące postępowania się skrzynią biegów podane są pod hasłem „Używanie skrzyni biegów” w rozdziale „UŻYTKOWANIE POJAZDU”.

### Wskaźnik biegu (w niektórych wersjach)

Opis pod hasłem „Wskaźnik biegu” w rozdziale „UŻYTKOWANIE POJAZDU”.

### Licznik przebiegu dziennego / Licznik przebiegu całkowitego / Zużycie paliwa / Zasięg jazdy / Sygnalizacja konieczności wymiany oleju

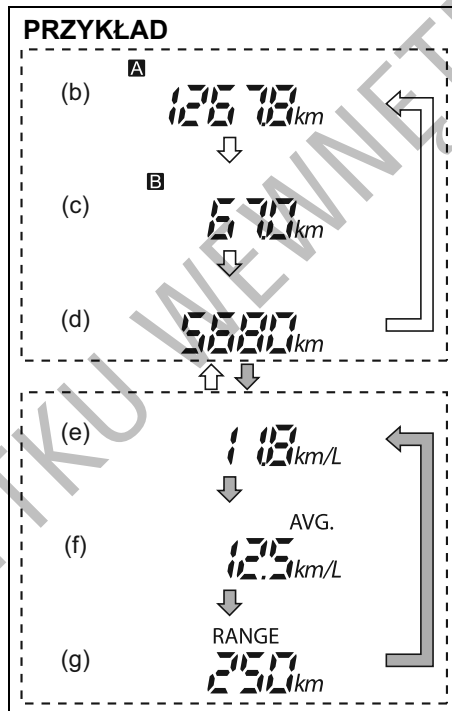
W sektorze (D) pokazywana jest jedna z następujących informacji: stan licznika przebiegu dziennego A lub B, bieżące zużycie paliwa, średnie zużycie paliwa,

zasięg jazdy bądź wskaźnik konieczności wymiany oleju.

Przelączenie wskaźników w sektorze (D) realizowane jest krótkimi naciśnięciami przełącznika licznika przebiegu dziennego (1) lub przełącznika wskaźników (2).

	Nacisnąć przełącznik licznika przebiegu dziennego (1).
	Nacisnąć przełącznik wskaźników (2).

#### PRZYKŁAD



52RM20820

- (b) Licznik przebiegu dziennego A
- (c) Licznik przebiegu dziennego B
- (d) Licznik przebiegu całkowitego
- (e) Bieżące zużycie paliwa
- (f) Średnie zużycie paliwa
- (g) Zasięg jazdy

#### ⚠ OSTRZEŻENIE

**Próba modyfikacji ustawień na wyświetlaczu w trakcie jazdy grozi utratą panowania nad pojazdem. Nie należy zmieniać ustawień na wyświetlaczu podczas jazdy.**

#### INFORMACJA:

- Zmiana wskaźników następuje po naciśnięciu i zwolnieniu przycisku.
- Pokazywane wartości są przybliżone. Wskazania mogą się różnić od rzeczywistych wartości.

### Licznik przebiegu dziennego

Licznik przebiegu dziennego służy do mierzenia dystansu przebytego podczas podróży lub np. pomiędzy tankowaniami paliwa.

Z liczników przebiegu dziennego A i B można korzystać niezależnie.

W celu wyzerowania stanu licznika przebiegu dziennego należy podczas jego wyświetlania przytrzymać naciśnięty przełącznik (1), aż na wyświetlaczu pojawi się „0.0”.

#### INFORMACJA:

Maksymalna wartość pokazywana przez licznik przebiegu dziennego wynosi 9999,9. Po przekroczeniu maksymalnej wartości naliczanie rozpoczyna się od 0,0.

### Licznik przebiegu całkowitego

Licznik przebiegu całkowitego odnotowuje sumaryczną odległość przejechaną przez pojazd.

#### UWAGA

Należy obserwować wskazania licznika przebiegu całkowitego i regularnie sprawdzać w planie obsługi okresowej, jakie czynności serwisowe są w danym momencie niezbędne. Zaniedbanie wykonania niezbędnej obsługi przy odpowiednim przebiegu może doprowadzić do nadmiernego zużycia bądź uszkodzenia niektórych części i podzespołów.

### Bieżące zużycie paliwa

Bieżące zużycie paliwa pokazywane jest wyłącznie podczas jazdy.

#### INFORMACJA:

- *Gdy samochód nie jedzie, nie jest pokazywana żadna wartość.*
- *W zależności od wersji samochodu, standardowe jednostki, w jakich pokazywane jest zużycie paliwa, to „L/100km”, „km/L” lub „MPG”.*
- *Dla ustawień „L/100km” maksymalna wartość pokazywanego bieżącego zużycia paliwa wynosi 30. Nawet, gdy rzeczywiste zużycie paliwa będzie większe, nie zostanie pokazana wartość wyższa niż 30.*
- *Dla ustawień „km/L” maksymalna wartość pokazywanego bieżącego zużycia paliwa wynosi 50. Nawet, gdy rzeczywiste zużycie paliwa będzie większe, nie zostanie pokazana wartość wyższa niż 50.*
- *Dla ustawienia „MPG” maksymalna wartość pokazywanego bieżącego zużycia paliwa wynosi 99,9. Nawet, gdy rzeczywiste zużycie paliwa będzie większe, nie zostanie pokazana wartość wyższa niż 99,9.*
- *W zależności od warunków jazdy, wskazania na wyświetlaczu mogą zmieniać się z opóźnieniem.*
- *Pokazywane wartości są przybliżone. Wskazania mogą się różnić od rzeczywistych wartości.*
- *Dla ustawień „L/100km” lub „km/L” można zmieniać jednostki, w jakich*

*pokazywane jest bieżące zużycie paliwa. Wskazówki podane są pod hasłem „Średnie zużycie paliwa” w tym rozdziale.*

### Średnie zużycie paliwa

Jeżeli podczas poprzedniej jazdy wybrane było pokazywanie średniego zużycia paliwa, po obróceniu wyłącznika zapłonu do pozycji „ON” na wyświetlaczu pojawia się dotychczasowa wartość tego parametru. Pokazywana wartość uwzględnia dotychczasowy przebieg zużycia paliwa od chwili ostatniego wyzerowania tego parametru.

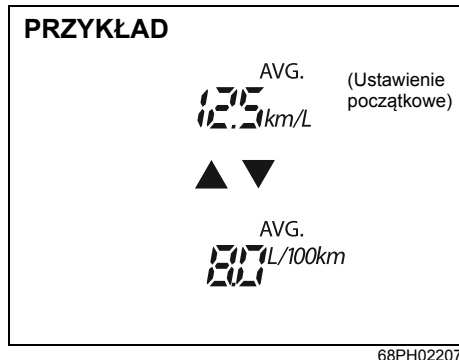
W celu wyzerowania wartości średniego zużycia paliwa należy podczas jego wyświetlania przytrzymać wciśnięty przełącznik (2).

#### INFORMACJA:

• *Podłączeniu na nowo zacisku ujemnego (-) akumulatora kwasowo-ołowiowego wartość średniego zużycia paliwa pojawi się po przejechaniu pewnego odcinka.*

**(Dla ustawień „L/100km” lub „km/L”)**

W celu zmiany jednostek, w jakich pokazywane jest średnie zużycie paliwa, należy naciskając przycisk licznika przebiegu dziennego (1) obrócić przełącznik wskaźników (2).



**INFORMACJA:**

- Wraz ze zmianą jednostek, w jakich pokazywane jest średnie zużycie paliwa, następuje automatyczna zmiana jednostek, w jakich pokazywane jest bieżące zużycie paliwa.
- Po podłączeniu na nowo zacisku ujemnego (-) akumulatora kwasowo-ołowiowego zostają przywrócone domyślne jednostki średniego zużycia paliwa. Można je zmienić stosownie do potrzeb.

**Zasięg jazdy**

Jeżeli podczas poprzedniej jazdy wybrane było pokazywanie zasięgu jazdy, po obróceniu wyłącznika zapłonu do pozycji „ON” na wyświetlaczu widoczne jest przez kilka sekund „---”, a następnie pojawia się aktualna wartość tego parametru.

Pokazywana wartość jest przybliżonym dystansem, jaki przy aktualnych warunkach jazdy samochód może przejechać do chwili, gdy poziom paliwa na wskaźniku osiągnie „E”.

Gdy zaświeci się lampka ostrzegawcza rezerwy paliwa, na wyświetlaczu pojawi się „---”.

Gdy zaświeci się lampka ostrzegawcza rezerwy paliwa, należy niezwłocznie uzupełnić zapas paliwa, niezależnie od tego, jaki zasięg jazdy jest widoczny na wyświetlaczu.

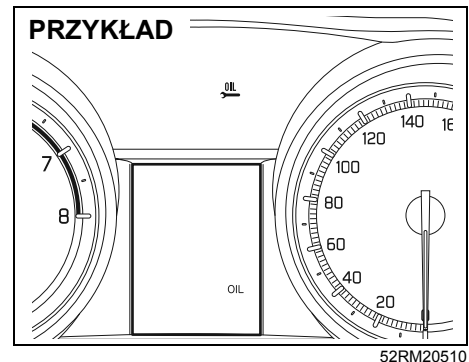
Ze względu na to, że zasięg jazdy jest obliczany na podstawie dotychczasowych parametrów jazdy, jego wartość może być różna po każdym tankowaniu.

**INFORMACJA:**

- W przypadku pozostawienia wyłącznika zapłonu w pozycji „ON” podczas tankowania, pokazywana wartość zasięgu jazdy może być nieprawidłowa.
- Po podłączeniu ujemnego (-) zacisku akumulatora kwasowo-ołowiowego wartość zasięgu jazdy pojawia się po przejechaniu pewnego odcinka.

**Sygnalizacja konieczności wymiany oleju**

Gdy zostanie osiągnięty określony stan licznika przebiegu całkowitego lub upłyne ustalony czas dla funkcji monitorowania stanu oleju silnikowego, przy włączonym zapłonie będzie świecić się lampka sygnalizacyjna konieczności wymiany oleju silnikowego. Na wyświetlaczu informacyjnym w sektorze (D) pojawi się komunikat „Oil”, sygnalizujący konieczność wymiany oleju silnikowego wraz z jego filtrem.

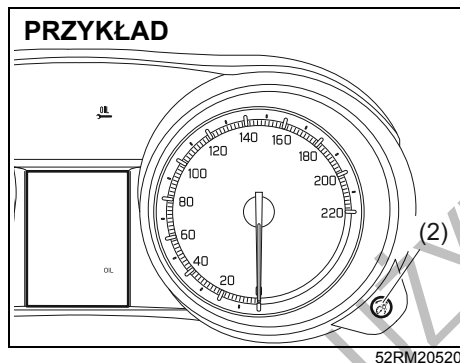


Wskazówki dotyczące wymiany oleju i filtra w układzie olejenia silnika podane są pod hasłem „Wymiana oleju silnikowego i filtra oleju” w rozdziale „PRZEGLĄDY I OBSŁUGA OKRESOWA”, natomiast automatyzowana stacja obsługi SUZUKI służy wszelkimi informacjami na temat tych pozycji serwisowych.

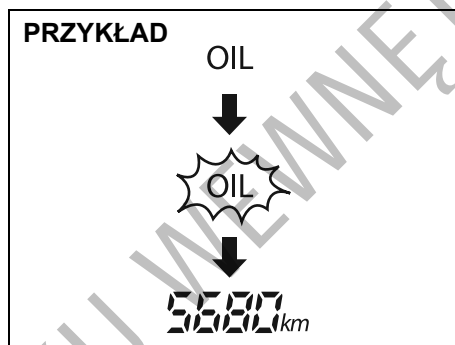
## PRZED ROZPOCZĘCIEM JAZDY

Warunkiem prawidłowego sygnalizowania kolejnego terminu wymiany oleju i filtra jest ustawienie limitu przebiegu oraz czasu do zaświecenia się lampki. Po tej operacji lampka zgaśnie. Zalecane jest powierzenie operacji inicjowania układu monitorującego autoryzowanej stacji obsługi SUZUKI. W przypadku samodzielnego inicjowania układu należy postępować według poniższych wskazówek.

- 1) Obrócić wyłącznik zapłonu do pozycji „ON”.
- 2) Gdy świeci się lampka sygnalizacyjna konieczności wymiany oleju silnikowego, przytrzymać wciśnięty przełącznik wskaźników (2), aż komunikat „OIL” przestanie błyskać.



- 3) Przytrzymanie wciśniętego przełącznika wskaźników (2) zmienia obraz na wyświetlaczu w pokazanej poniżej sekcji. Gdy układ monitorujący zostanie zainicjowany, zgaśnie lampka sygnalizacyjna konieczności wymiany oleju i zniknie komunikat „OIL”, a na wyświetlaczu pojawi się stan licznika przebiegu całkowitego.



## Wskaźnik poziomu paliwa



Sektor (E) wyświetlacza pokazuje stan wskaźnika poziomu paliwa.

Wskazówki podane są pod hasłem „Wskaźnik poziomu paliwa” w tym rozdziale.

**Ustawienia funkcyjne**

W trybie tym można zmieniać ustawienia dla wyszczególnionych poniżej funkcji.

Wskazanie	Funkcje
CLoCH	Pokazywanie czasu „CL”
door ↔ d1	Centralny zamek „d1”
LlGHt ↔ L2	Dodatkowe błyskanie kierunkowskazów „L2”
QUIdE ↔ G1	Czas działania funkcji asekuracji podchodzenia do samochodu „G1”
↔ G2	Czas działania funkcji asekuracji powrotu do domu „G2”
oIL	Przywrócenie stanu początkowego układu lampki sygnalizacyjnej konieczności wymiany oleju „rESEt”
tPNS	Ustawienia dotyczące monitorowania ciśnienia w ogumieniu
deFAUL ↔ dE-on	Przywrócenie ustawień standardowych „dE-on”
End	Wyjście z trybu ustawień „End”

	Obrócić przełącznik wskazań (2).
	Nacisnąć przełącznik wskazań (2).

### INFORMACJA:

W zależności od specyfikacji samochodu, niektóre pozycje mogą nie być pokazywane.

### Obsługiwanie trybu ustawień funkcyjnych:

- 1) Gdy wyłącznik zapłonu jest w pozycji „ON” i samochód nie porusza się, naciskając przełącznik licznika przebiegu dziennego (1) doprowadzić do wyświetlenia w sektorze (D) licznika przebiegu całkowitego.
- 2) Przytrzymać wciśnięty przełącznik wskazań (2), aż na wyświetlaczu pojawi się „*CLoCH*”.
- 3) Obracając i/lub naciskając przełącznik wskazań (2) wybrać funkcję, której ustawienia mają zostać zmienione – według schematu przedstawionego na poprzedniej stronie.
- 4) Obracając i/lub naciskając przełącznik wskazań (2) zarejestrować w pamięci pokładowej opisane poniżej ustawienia funkcyjne.

### PRZYKŁAD

SEL  
*d 1-5L2*

68PM00272

### INFORMACJA:

- „SEL” na powyższej ilustracji oznacza aktualnie ustawiany parametr.
- W celu powrotu do wyższego poziomu menu w trakcie wykonywania operacji, obracając przełącznik wskazań (2) wybrać „*BRCH*” lub „*-BRC*” i nacisnąć przełącznik wskazań (2).

### Pokazywanie czasu „*CL*”

- *CL-12h*: Format 12-godzinny (ustawienie standardowe)
- *CL-24h*: Format 24-godzinny

### Centralny zamek „*d 1*”

- *d 1-5L 1*: Odblokowanie wszystkich drzwi po jednokrotnym obróceniu kluczyka
- *d 1-5L 2*: Odblokowanie wszystkich drzwi po dwukrotnym obróceniu kluczyka (ustawienie standardowe)

### Dodatkowe błyskanie kierunkowskazów „*L 2*”

- *L 2-5L 1*: Kierunkowskazy trzykrotnie błyskają po zwolnieniu dźwigni przełącznika (ustawienie standardowe)
- *L 2-5L 2*: Dodatkowe błyskanie kierunkowskazów wyłączone

### Czas działania funkcji asekuracji podchodzenia do samochodu „*G 1*”

- *G 1-5L 1*: Wyłączenie funkcji asekuracji podchodzenia do samochodu
- *G 1-5L 2*: 10 sekund (ustawienie początkowe)
- *G 1-5L 3*: 15 sekund
- *G 1-5L 4*: 20 sekund
- *G 1-5L 5*: 25 sekund

### Czas działania funkcji asekuracji powrotu do domu „*G 2*”

- *G 2-5L 1*: Wyłączenie funkcji asekuracji powrotu do domu
- *G 2-5L 2*: 10 sekund (ustawienie początkowe)
- *G 2-5L 3*: 15 sekund
- *G 2-5L 4*: 20 sekund
- *G 2-5L 5*: 25 sekund
- *G 2-5L 6*: 30 sekund

### Przywrócenie stanu początkowego układu lampki sygnalizacyjnej konieczności wymiany oleju „*rESEt*”

- *rESEt*: Kasowanie funkcji przypominającej o konieczności wymiany oleju silnikowego

### Ustawienia dotyczące monitorowania ciśnienia w ogumieniu

- *UnLRdn*: Komfortowe (ustawienie standardowe)
- *LRdEn*: Ładunkowe

Opis pod hasłem „Monitorowanie ciśnienia w ogumieniu” w rozdziale „UŻYTKOWANIE POJAZDU”.

### Przywrócenie ustawień standardowych „*dE-on*”

- *dE-on*: Przywrócenie domyślnych ustawień dla wszystkich funkcji

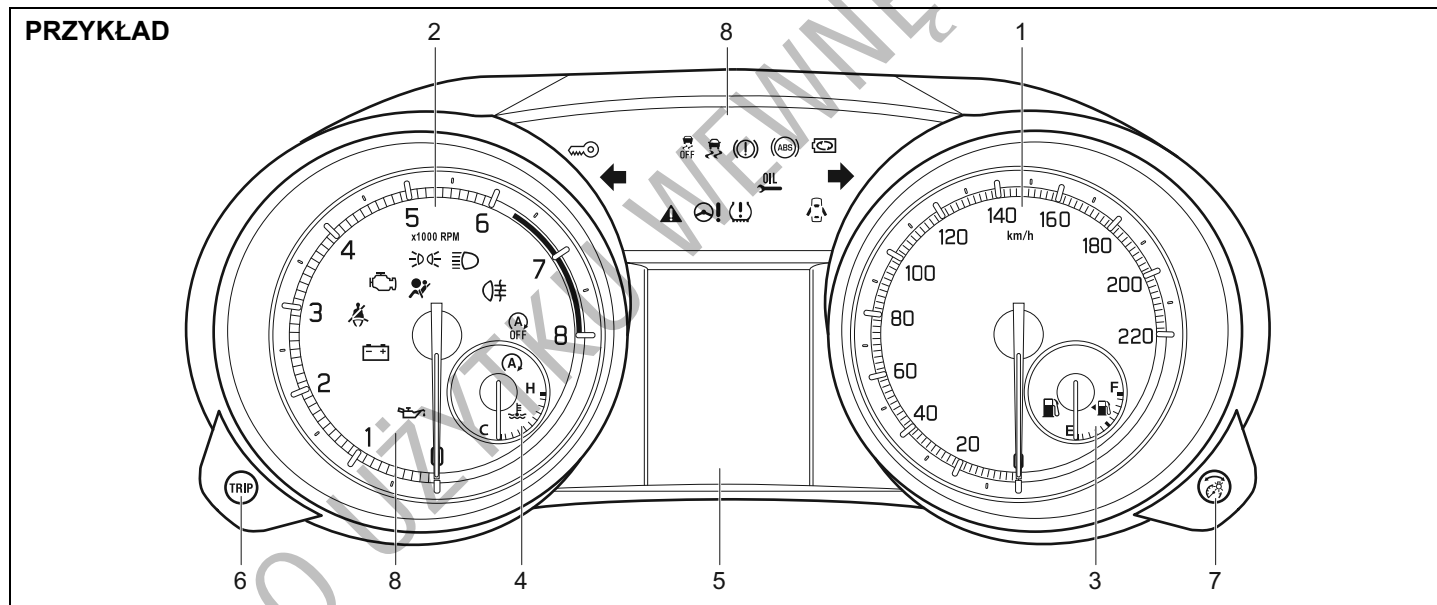
### Wyjście z trybu ustawień:

Doprowadzić do wyświetlenia „*End*” i nacisnąć przełącznik wskazań (2).



**Zespół wskaźników (Typ B) (w niektórych wersjach)**

1. Prędkościomierz
2. Obrotomierz
3. Wskaźnik poziomu paliwa
4. Wskaźnik temperatury silnika
5. Wyświetlacz informacyjny
6. Przełącznik licznika przebiegu dziennego
7. Przełącznik wskazań
8. Lampki kontrolne i ostrzegawcze



52RM20530

### Prędkościomierz

Prędkościomierz wskazuje prędkość jazdy.

### Obrotomierz

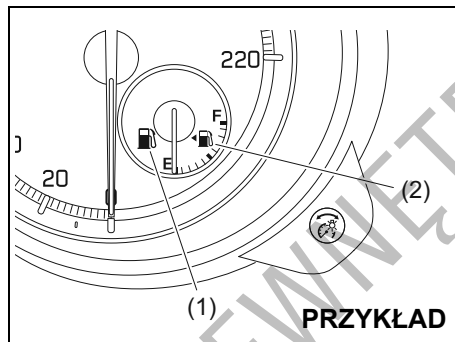
Obrotomierz pokazuje prędkość obrotową silnika w obrotach na minutę.

#### UWAGA

Nie należy dopuszczać, aby wskazówka obrotomierza znalazła się w obszarze oznaczonym czerwonym kolorem, ponieważ może to doprowadzić do poważnego uszkodzenia silnika.

Również przy zmianie biegu na niższy nie dopuszczać do nadmiernego wzrostu prędkości obrotowej silnika. Należy przestrzegać wskazówek podanych pod hasłem „Maksymalne dopuszczalne prędkości jazdy przy redukcji biegu” w rozdziale „UŻYTKOWANIE POJAZDU”.

### Wskaźnik poziomu paliwa



Gdy wyłącznik zapłonu jest w pozycji „ON”, wskaźnik ten pokazuje przybliżoną ilość paliwa w zbiorniku. „F” oznacza pełny zbiornik, natomiast „E” – pusty.

Gdy wskazówka zbliży się do dolnego zakresu wskaźnika (w okolicy „E”), należy jak najszybciej uzupełnić paliwo.

#### INFORMACJA:

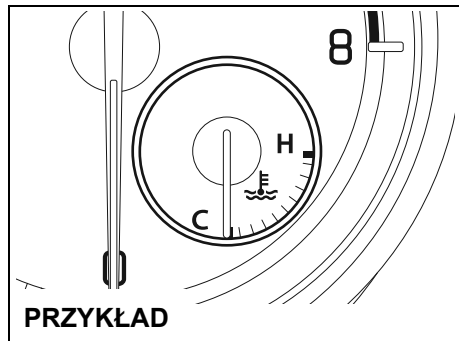
Ze względu na ruch paliwa w zbiorniku, wskazówka może w niewielkim zakresie zmieniać swoje położenie w zależności od warunków drogowych (np. na stoku czy zakręcie) i sposobu jazdy.

Jeżeli podczas jazdy zaświeci się lampka ostrzegawcza rezerwy paliwa (1), należy niezwłocznie uzupełnić paliwo.

Szczegółowe informacje podane są pod hasłem „Lampka ostrzegawcza rezerwy paliwa” w punkcie „Lampki kontrolne i ostrzegawcze” tego rozdziału.

Symbol (2) oznacza, że wlew paliwa znajduje się po lewej stronie samochodu.

## Wskaźnik temperatury silnika



52RM20550

Gdy wyłącznik zapłonu jest w pozycji „ON”, wskaźnik pokazuje temperaturę płynu chłodzącego silnik. W normalnych warunkach eksploatacji wskazówka powinna znajdować się w zakresie prawidłowej, dopuszczalnej temperatury – pomiędzy „H” i „C”. Jeżeli wskazówka zbliży się do „H”, sygnalizuje to przegrzanie silnika. Wskazówki dotyczące postępowania w przypadku przegrzania silnika podane są w rozdziale „SYTUACJE AWARYJNE”.

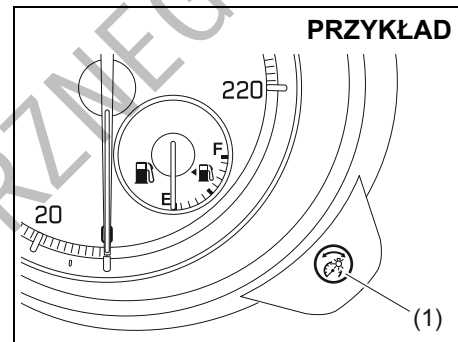
### UWAGA

Kontynuowanie jazdy z przegrzaniem silnikiem może doprowadzić do jego poważnego uszkodzenia.

## Regulacja intensywności podświetlenia wskaźników



52RS20160



52RM20560

Obrócenie wyłącznika zapłonu do pozycji „ON” powoduje włączenie podświetlenia wskaźników.

Z chwilą włączenia świateł pozycyjnych lub mijania następuje samoczynne przygaszenie podświetlenia wskaźników.

Gdy włączone są światła pozycyjne i/lub mijania, można dokonać regulacji podświetlenia wskaźników.

W celu zwiększenia intensywności podświetlenia wskaźników należy obracać pokrętko przełącznika wskaźników (1) w prawo.

## PRZED ROZPOCZĘCIEM JAZDY

W celu zmniejszenia intensywności podświetlenia wskaźników należy obracać przełącznik wskaźń (1) w przeciwnym kierunku.

### **⚠ OSTRZEŻENIE**

**Nie należy regulować intensywności podświetlenia wskaźników podczas jazdy, ponieważ grozi to utratą panowania nad pojazdem.**

### INFORMACJA:

- Jeżeli przez kilka sekund pokręto przełącznika nie będzie obracane, nastąpi samoczynne przerwanie regulacji intensywności podświetlenia wskaźników.
- Podłączenie wcześniej odłączonego akumulatora kwasowo-ołowiowego powoduje przywrócenie standardowej intensywności podświetlenia wskaźników. W razie potrzeby konieczne jest ponowne wprowadzenie własnych ustawień.

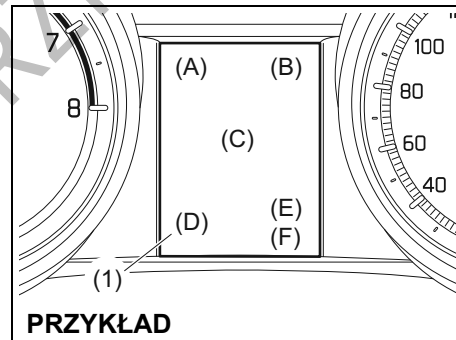
### INFORMACJA:

*Ustawienie maksymalnej intensywności podświetlenia przy włączonych światłach pozycyjnych lub mijania powoduje wyłączenie następujących funkcji:*

- Funkcja automatycznego przygaszania podświetlenia zespołu wskaźników
- Funkcja działająca w sprzężeniu z intensywnością podświetlenia, z wyłączeniem jej maksymalnego poziomu

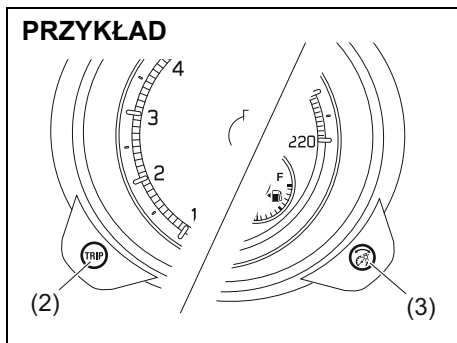
## Wyświetlacz informacyjny

Wyświetlacz informacyjny działa, gdy wyłącznik zapłonu jest w pozycji „ON”.



52RM252

(1) Wyświetlacz informacyjny



52RM20580

- (2) Przełącznik licznika przebiegu dziennego  
 (3) Przełącznik wskazań

Na wyświetlaczu pokazywane są następujące informacje:

**Sektor (A)**  
 Zegar

**Sektor (B)**  
 Temperatura otoczenia (w niektórych wersjach)

**Sektor (C)**  
 Komunikaty informacyjne i ostrzegawcze / Zużycie paliwa / Zasięg jazdy / Średnia prędkość jazdy / Czas jazdy / Całkowity czas automatycznego wstrzymania pracy silnika na postoju / Całkowita ilość oszczędzonego paliwa podczas automa-

tycznego wstrzymania pracy silnika na postoju / Wskaźnik przepływu energii

**Sektor (D)**  
 Wskaźnik biegu

**Sektor (E)**  
 Licznik przebiegu dziennego

**Sektor (F)**  
 Licznik przebiegu całkowitego



81P31150

Po obróceniu wyłącznika zapłonu do pozycji „ON”, na wyświetlaczu informacyjnym przez kilka sekund widoczny jest na pokazany na powyższym rysunku komunikat. Niektóre ostrzeżenia i informacje mogą być wyświetlane, gdy wyłącznik zapłonu jest w pozycji „ACC” lub „LOCK”.

## Zegar

Gdy wyłącznik zapłonu jest w pozycji „ON”, w sektorze (A) pokazywany jest czas.

Sposób zmiany wskazań zegara podany jest poniżej pod hasłem „Ustawienia funkcyjne”.

## ▲ OSTRZEŻENIE

**Próba modyfikacji ustawień na wyświetlaczu w trakcie jazdy grozi utratą panowania nad pojazdem. Nie należy zmieniać ustawień na wyświetlaczu podczas jazdy.**

## INFORMACJA:

Przy podłączaniu na nowo zacisku ujemnego (-) akumulatora kwasowo-ołowiowego zostają wyzerowane wskazania zegara. Można je zmienić stosownie do potrzeb.

### Temperatura otoczenia (w niektórych wersjach)

Gdy wyłącznik zapłonu jest w pozycji „ON”, w sektorze (B) pokazywana jest temperatura otoczenia. Pokazywana jest temperatura panująca na zewnątrz samochodu.

#### PRZYKŁAD



52RM20870

Gdy temperatura na zewnątrz samochodu będzie bliska temperaturze zamarzania, na wyświetlaczu pojawia się symbol (a).

#### INFORMACJA:

- Podczas jazdy z małą prędkością oraz na postoju pokazywana wartość temperatury otoczenia nie odpowiada rzeczywistej wartości.
- W przypadku wystąpienia nieprawidłowości, a także bezpośrednio po obrocie wyłącznika zapłonu do pozycji „ON”, temperatura otoczenia może nie być pokazywana.

Jednostki, w jakich pokazywana jest temperatura otoczenia, można zmieniać, gdy w sektorze (C) wyświetlany jest zasięg jazdy.

Wskazówki dotyczące zmiany jednostek, w jakich pokazywana jest temperatura, podane są pod hasłem „Ustawienia funkcyjne” w tym rozdziale.

#### PRZYKŁAD



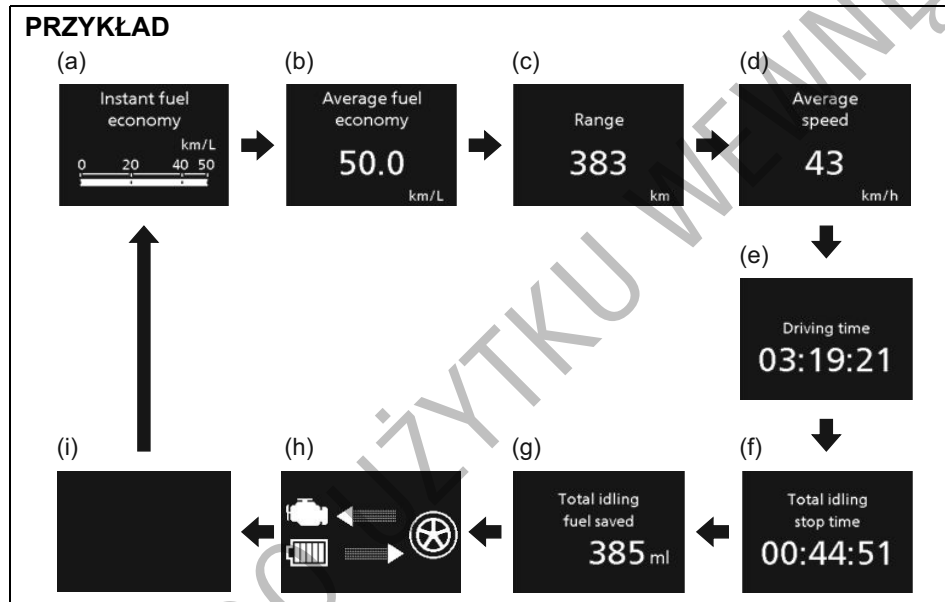
52RM20880

#### INFORMACJA:

Przy podłączaniu na nowo zacisku ujemnego (-) akumulatora kwasowo-ołowiowego zostają przywrócone domyślne jednostki temperatury. Można je zmienić stosownie do potrzeb.

**Zużycie paliwa / Zasięg jazdy / Średnia prędkość jazdy / Czas jazdy / Całkowity czas automatycznego wstrzymania pracy silnika na postoju / Całkowita ilość zaoszczędzonego paliwa podczas automatycznego wstrzymania pracy silnika na postoju / Wskaźnik przepływu energii**

Jeżeli nie jest wyświetlany żaden komunikat informacyjny lub ostrzegawczy, w sektorze (C) można wybrać pokazywanie jednego z następujących obrazów: bieżące zużycie paliwa, średnie zużycie paliwa, zasięg jazdy, średnia prędkość jazdy, czas jazdy, całkowity czas automatycznego wstrzymania pracy silnika na postoju, całkowita ilość zaoszczędzonego paliwa podczas automatycznego wstrzymania pracy silnika na postoju, wskaźnik przepływu energii lub pusty ekran.



52RM20890

- (a) Bieżące zużycie paliwa
- (b) Średnie zużycie paliwa
- (c) Zasięg jazdy
- (d) Średnia prędkość jazdy
- (e) Czas jazdy
- (f) Całkowity czas automatycznego wstrzymania pracy silnika na postoju
- (g) Całkowita ilość zaoszczędzonego paliwa podczas automatycznego wstrzymania pracy silnika na postoju
- (h) Wskaźnik przepływu energii
- (i) Pusty ekran

Przełączanie wskaźników realizowane jest krótkimi naciśnięciami przycisku przełącznika wskaźników (3).

**INFORMACJA:**

*Pokazywane na wyświetlaczu wartości bieżącego zużycia paliwa, średniego zużycia paliwa, zasięgu jazdy, średniej prędkości jazdy i całkowitej ilości zaoszczędzonego paliwa podczas automatycznego wstrzymania pracy silnika na postoju uzależnione są od następujących czynników:*

- stan nawierzchni,
- ruch drogowy,
- warunki jazdy,
- stan techniczny samochodu,
- błyskanie lub stałe świecenie lampki sygnalizacyjnej usterki.

### Bieżące zużycie paliwa

Wyświetlacz przedstawia graficzny obraz bieżącego zużycia paliwa wyłącznie podczas jazdy.

#### INFORMACJA:

- *Obraz graficzny nie jest widoczny, gdy samochód nie jedzie.*
- *W zależności od wersji samochodu, standardowe jednostki, w jakich pokazywane jest zużycie paliwa, to „L/100km”, „km/L” lub „MPG” (UK).*
- *Wielkość bieżącego zużycia paliwa pokazywana jest do określonej poniżej wartości maksymalnej. Nawet gdy chwilowe zużycie paliwa będzie większe, nie zostanie pokazana wartość wyższa niż maksymalna.*
  - Dla ustawienia „L/100km”: 30
  - Dla ustawienia „km/L”: 50
  - Dla ustawienia „MPG (UK)”: 80
- *W zależności od warunków jazdy, wskazania na wyświetlaczu mogą zmieniać się z opóźnieniem.*
- *Pokazywane wartości są przybliżone. Wskazania mogą się różnić od rzeczywistych wartości.*

### Średnie zużycie paliwa

Jeżeli podczas poprzedniej jazdy wybrane było pokazywanie średniego zużycia paliwa, po obróceniu wyłącznika zapłonu do pozycji „ON” na wyświetlaczu pojawia się dotychczasowa wartość tego parametru. Pokazywana wartość uwzględnia dotychczasowy przebieg zużycia paliwa od chwili ostatniego wyzerowania tego parametru.

#### INFORMACJA:

*Po podłączeniu ujemnego (-) zacisku akumulatora kwasowo-ołowiowego wartość średniego zużycia paliwa pojawi się po przejechaniu pewnego odcinka.*

Można wybrać jeden z trzech następujących warunków, w jakich następować będzie wyzerowanie wartości średniego zużycia paliwa:

- Po zatankowaniu: po nabraniu paliwa automatycznie ustawiana będzie zerowa wartość średniego zużycia paliwa.
- Wraz z licznikiem przebiegu dziennego A: równocześnie z wyzerowaniem wskazań licznika przebiegu dziennego A automatycznie ustawiana będzie zerowa wartość średniego zużycia paliwa.
- Ręczne: zerowanie następuje po przytrzymaniu wciśniętego przełącznika wskazań (3), gdy na wyświetlaczu widoczny jest obraz średniego zużycia paliwa.

Sposób zmiany warunków zerowania wartości średniego zużycia paliwa opisany jest pod hasłem „Ustawienia funkcyjne” w tym rozdziale.

#### INFORMACJA:

*Automatyczne wyzerowanie wartości średniego zużycia paliwa może nie nastąpić w przypadku nabrania niewielkiej ilości paliwa.*

### Zasięg jazdy

Jeżeli podczas poprzedniej jazdy wybrane było pokazywanie zasięgu jazdy, po obróceniu wyłącznika zapłonu do pozycji „ON” na wyświetlaczu widoczne jest przez kilka sekund „---”, a następnie pojawia się aktualna wartość tego parametru.

Pokazywana wartość jest przybliżonym dystansem, jaki przy aktualnych warunkach jazdy samochód może przejechać do chwili, gdy poziom paliwa na wskaźniku osiągnie „E”.

Gdy zaświeci się lampka ostrzegawcza rezerwy paliwa, na wyświetlaczu pojawi się „---”.

Gdy zaświeci się lampka ostrzegawcza rezerwy paliwa, należy niezwłocznie uzupełnić zapas paliwa, niezależnie od tego, jaki zasięg jazdy jest widoczny na wyświetlaczu.

Ze względu na to, że zasięg jazdy jest obliczany na podstawie dotychczasowych parametrów jazdy, jego wartość może być różna po każdym tankowaniu.

#### INFORMACJA:

- *W przypadku pozostawienia wyłącznika zapłonu w pozycji „ON” podczas tankowania, pokazywana wartość zasięgu jazdy może być nieprawidłowa.*



- *Po podłączeniu ujemnego (-) zacisku akumulatora kwasowo-ołowiowego wartość zasięgu jazdy pojawi się po przejechaniu pewnego odcinka.*

### **Średnia prędkość jazdy**

Jeżeli podczas poprzedniej jazdy wybrane było pokazywanie średniej prędkości, po obróceniu wyłącznika zapłonu do pozycji „ON” na wyświetlaczu pojawia się dotychczasowa wartość tego parametru. Pokazywana wartość uwzględnia dotychczasowy przebieg zmian prędkości jazdy od chwili ostatniego wyzerowania tego parametru.

W celu wyzerowania wskazań średniej prędkości jazdy należy przytrzymać przez chwilę wciśnięty przełącznik wskazań (3), gdy na wyświetlaczu widoczny jest ten parametr. Początkowo pojawi się „---”, a po przejechaniu pewnego odcinka nowa wartość średniego zużycia paliwa.

#### **INFORMACJA:**

*Po podłączeniu ujemnego (-) zacisku akumulatora kwasowo-ołowiowego wartość średniej prędkości jazdy pojawi się po przejechaniu pewnego odcinka.*

### **Czas jazdy**

Pokazywany jest całkowity czas jazdy od chwili ostatniego zerowania tego wskazania.

- W celu wyzerowania wskazań czasu jazdy należy przytrzymać przez chwilę wciśnięty przełącznik wskazań (3), gdy na wyświetlaczu widoczny jest ten parametr.

#### **INFORMACJA:**

*Po wyzerowaniu wskazania lub po podłączeniu ujemnego (-) zacisku akumulatora kwasowo-ołowiowego wartość czasu jazdy pojawi się po przejechaniu pewnego odcinka.*

### **Całkowity czas automatycznego wstrzymania pracy silnika na postoju**

Pokazywany jest całkowity czas (w godzinach, minutach i sekundach) wstrzymania pracy silnika przez układ ENG A-STOP od chwili ostatniego zerowania tego wskazania.

- W celu wyzerowania wskazań całkowitego czasu automatycznego wstrzymania pracy silnika na postoju należy przytrzymać przez chwilę wciśnięty przełącznik wskazań (3), gdy na wyświetlaczu widoczny jest ten parametr.

#### **INFORMACJA:**

- *Maksymalna wartość pokazywana jako całkowity czas automatycznego wstrzymania pracy silnika na postoju wynosi 99:59:59.*
- *Po podłączeniu ujemnego (-) zacisku akumulatora kwasowo-ołowiowego wartość całkowitego czasu automatycznego wstrzymania pracy silnika na postoju ulegnie wyzerowaniu.*

### **Całkowita ilość zaoszczędzonego paliwa podczas automatycznego wstrzymania pracy silnika na postoju**

Pokazywana jest całkowita ilość (w mililitrach) paliwa zaoszczędzonego przez układ ENG A-STOP od chwili ostatniego zerowania tego wskazania.

- W celu wyzerowania wskazań całkowitej ilości zaoszczędzonego paliwa podczas automatycznego wstrzymania silnika na postoju należy przytrzymać przez chwilę wciśnięty przełącznik wskazań (3), gdy na wyświetlaczu widoczny jest ten parametr.

#### **INFORMACJA:**

*Po podłączeniu ujemnego (-) zacisku akumulatora kwasowo-ołowiowego wskazanie całkowitej ilości zaoszczędzonego paliwa podczas automatycznego wstrzymania silnika na postoju ulegnie wyzerowaniu.*

### **Wskaźnik przepływu energii**

Opis pod hasłem „Automatyczne wstrzymanie pracy silnika (wersje inne niż Sport)” w rozdziale „UŻYTKOWANIE POJAZDU”.

## PRZED ROZPOCZĘCIEM JAZDY

### Wskaźnik biegu

Sektor (D) wyświetlacza pokazuje wskaźnik biegu.

Opis pod hasłem „Wskaźnik biegu” w rozdziale „UŻYTKOWANIE POJAZDU”.

### Licznik przebiegu dziennego

Sektor (E) wyświetlacza pokazuje stan licznika przebiegu dziennego.

Licznik przebiegu dziennego służy do mierzenia dystansu przebytego podczas podróży lub np. pomiędzy tankowaniami paliwa. Z liczników przebiegu dziennego A i B można korzystać niezależnie.

W celu wyzerowania stanu licznika przebiegu dziennego należy przytrzymać przez chwilę wciśnięty przelącznik (2).

#### INFORMACJA:

*Maksymalna wartość pokazywana przez licznik przebiegu dziennego wynosi 9999,9. Po przekroczeniu maksymalnej wartości naliczanie rozpoczyna się od 0,0.*

### Licznik przebiegu całkowitego

Sektor (F) wyświetlacza pokazuje stan licznika przebiegu całkowitego.

Licznik przebiegu całkowitego odnotowuje sumaryczną odległość przejechaną przez pojazd.

#### UWAGA

**Należy obserwować wskazania licznika przebiegu całkowitego i regularnie sprawdzać w planie obsługi okresowej, jakie czynności serwisowe są w danym momencie niezbędne. Zaniechanie wykonania niezbędnej obsługi przy odpowiednim przebiegu może doprowadzić do nadmiernego zużycia bądź uszkodzenia niektórych części i podzespołów.**

### Czas automatycznego wstrzymania pracy silnika i ilość zaoszczędzonego paliwa

#### PRZYKŁAD



52RM20900

Po automatycznym wstrzymaniu pracy silnika przez układu ENG A-STOP, sektor (C) wyświetlacza pokazuje czas trwania tego stanu (w godzinach, minutach i sekundach) oraz ilość zaoszczędzonego w ten sposób paliwa. Po ponownym uruchomieniu silnika wyświetlacz powróci do pierwotnego wskazania.

## Ustawienia funkcyjne

Gdy wyłącznik zapłonu jest w pozycji „ON”, wyświetlacz informacyjny można przełączyć w tryb ustawień funkcyjnych, przytrzymując przez co najmniej 3 sekundy wciśnięty przelącznik wskazań (3).

- Obracając przelącznik wskazań (3) można wybrać zmieniany parametr.
- Naciśnięcie przelącznika wskazań (3) powoduje zmianę wartości parametru.
- Wybranie „Back” i naciśnięcie przelącznika wskazań (3) powoduje wyjście z trybu zmiany ustawień funkcyjnych.

### PRZYKŁAD



62RM20910

**INFORMACJA:**  
Aktualnie wybrana pozycja wyróżniona jest obramowaniem.

### INFORMACJA:

- Przytrzymanie naciśniętego przelącznika wskazań (3) w celu przelączenia w tryb ustawień funkcyjnych, gdy w sektorze (C) wyświetlacza pokazywane jest średnie zużycie paliwa lub średnia prędkość jazdy, czas jazdy, całkowity czas automatycznego wstrzymania pracy silnika na postoju lub całkowita ilość zaoszczędzonego paliwa podczas automatycznego wstrzymania pracy silnika na postoju spowoduje wyzerowanie wskazań. W celu uniknięcia tego należy wcześniej krótkim naciśnięciem przelącznika wskazań przelączyć na inne wskazanie.
- Obrócenie wyłącznika zapłonu lub rozpoczęcie jazdy, gdy wyświetlacz jest w trybie ustawień funkcyjnych, spowoduje automatyczne przerwanie wprowadzania zmian.

### Distance unit (jednostka miary odległości) (wybór jednostek miary dla liczników przebiegu)

Można zmienić jednostki, w jakich wyświetlane są wskazania liczników przebiegu całkowitego, dziennego i zasięgu jazdy.

### Fuel economy (wybór jednostek miary zużycia paliwa)

Można zmienić jednostki, w jakich pokazywane jest zużycie paliwa.

### Language (język)

Można zmienić język, w jakim ukazują się teksty na wyświetlaczu.

### Fuel reset (zerowanie wskazań średniego zużycia paliwa)

Można zmienić warunki zerowania średniego zużycia paliwa.

### Temperature (wybór jednostki miary temperatury)

Można zmienić jednostki wskazań temperatury otoczenia.

- W celu zmiany jednostki wskazań temperatury otoczenia należy w trybie ustawień wybrać „Temperature”. Następnie wybrać „C” lub „F”.

### INFORMACJA:

Wraz ze zmianą jednostek miary temperatury następuje automatyczna zmiana tych jednostek na wyświetlaczu układu klimatyzacji (w wersji klimatyzacji regulowanej automatycznie).

### Clock setting (zmiana wskazań zegara)

- W celu zmiany wskazań zegara należy w trybie ustawień wybrać „Clock setting”. Następnie wybrać „Adjust clock”.
- W celu przestawienia wskazań godzin należy obracać przelącznik wskazań (3) cyklicznie w lewo lub w prawo, gdy wskazanie to wyróżnione jest inwersją kolorów tła i czcionki. W celu przyspieszenia zmian należy przelącznik wskazań (3) przytrzymać w pozycji obróconej. W celu zatwierdzenia zmian nacisnąć przelącznik wskazań (3), po czym wska-

zanie minut zostanie wyróżnione inwersją kolorów tła i czcionki.

- W celu przestawienia wskazań minut należy obracać przełącznik wskazań (3) cyklicznie w lewo lub w prawo, gdy wskazanie to wyróżnione jest inwersją kolorów tła i czcionki. W celu przyspieszenia zmian należy przełącznik wskazań (3) przytrzymać w pozycji obróconej. W celu zatwierdzenia zmian należy nacisnąć przełącznik wskazań (3).

### **(wybór formatu 12- i 24-godzinnego)**

- W celu przełączenia pomiędzy formatem 12- i 24-godzinnym należy w trybie ustawień wybrać „Clock setting”. Następnie wybrać „12H” lub „24H”.

### **Door lock**

#### **(ustawienie blokady drzwi)**

Można wybrać pomiędzy jednoetapowym i dwuetapowym cyklem odblokowania drzwi w reakcji na obrót kluczyka w zamku, naciśnięcie przycisku zdalnego sterowania w kluczyku lub naciśnięcie przycisku w klamce drzwi.

Można również wyłączyć lub włączyć sygnalizację akustyczną towarzyszącą zablokowaniu i odblokowaniu drzwi.

### **Lights**

#### **(ustawienia dotyczące działania kierunkowskazań)**

Można wybrać, czy po krótkotrwałym wychyleniu dźwigni przełącznika kierunkowskazy mają błysnąć trzykrotnie.

- W celu zmiany sposobu reakcji kierunkowskazań na krótkotrwałe wychylenie dźwigni należy w trybie ustawień wybrać „Lane change”. Następnie wybrać „ON” w celu włączenia lub „OFF” w celu wyłączenia tej funkcji.
- W celu zmiany liczby błysnięć kierunkowskazań należy zwrócić się do autoryzowanej stacji obsługi SUZUKI.

### **Guide me light**

#### **(ustawienia oświetlenia asekuracyjnego) (w niektórych wersjach)**

Można zmieniać czas włączenia oświetlenia w trybie prowadzenia „do samochodu” lub „do domu”.

### **Oil change**

#### **(wyzerowanie układu monitorującego termin wymiany oleju)**

Po wymianie oleju silnikowego i filtra oleju konieczne jest wyzerowanie układu monitorującego. W tym celu należy przez chwilę przytrzymać naciśnięty przełącznik wskazań (3).

### **IS A/C**

#### **(ustawienia dotyczące automatycznego wstrzymania pracy silnika)**

- Można wybrać jedno z poniższych ustawień funkcji wstrzymania pracy silnika w powiązaniu z automatycznie regulowaną klimatyzacją (w niektórych wersjach).
  - Standard
  - Economy
  - Comfort

- Gdy wybrane jest „Economy”, funkcja automatycznego wstrzymania pracy silnika działa z mniejszymi restrykcjami w porównaniu do ustawienia „Standard”. Wstrzymywanie pracy silnika następuje częściej i na dłuższy czas, co prowadzi do większych oszczędności w zakresie zużycia paliwa.
- Gdy wybrane jest „Comfort”, funkcja automatycznego wstrzymania pracy silnika działa z większymi restrykcjami w porównaniu do ustawienia „Standard”. Wstrzymywanie pracy silnika następuje rzadziej i na krótszy czas, co umożliwi utrzymywanie bardziej komfortowych warunków w kabinie przez układ klimatyzacji.

### **TPMS**

#### **(ustawienia dotyczące monitorowania ciśnienia w ogumieniu)**

- Można sprawdzić na wyświetlaczu informacyjnym aktualne wartości ciśnienia w ogumieniu.
- Można ustawić jeden z poniższych szablonów wartości bazowych dla ciśnienia w ogumieniu, różniących się od podanych na naklejce informacyjnej.
  - Komfortowe
  - Ładunkowe

Opis pod hasłem „Monitorowanie ciśnienia w ogumieniu” w rozdziale „UŻYTKOWANIE POJAZDU”.

### Display item

#### (ustawienia wyświetlania czasu automatycznego wstrzymania pracy silnika na postoju)

Można wybrać, czy wyświetlacz informacyjny pokazuje parametry ekonomiczności jazdy, gdy wyłącznik zapłonu przestawiony jest w pozycję „LOCK”.

#### (ustawienia wyświetlania ostrzeżeń dotyczących pracy silnika na postoju)

Można wybrać, czy pokazywane są komunikaty ostrzegawcze dotyczące układu ENG A-STOP.

#### (ustawienia wyświetlania odzyskiwania energii)

Można wybrać, czy lampka kontrolna odzyskiwania energii podczas zwalniania będzie włączana czy nie.

### Default

#### (przywrócenie ustawień standardowych)

Wybranie „YES” i naciśnięcie przełącznika wskazań (3) powoduje przywrócenie standardowych ustawień wszystkich parametrów.

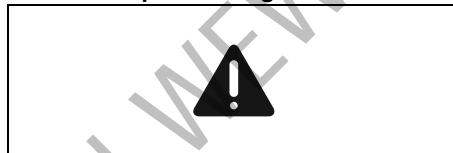
### Komunikaty na wyświetlaczu

Na wyświetlaczu pokazywane są również komunikaty, informujące o określonych nieprawidłowościach związanych z samochodem.

W niektórych przypadkach może równocześnie zostać uruchomiona sygnalizacja akustyczna na zewnątrz lub wewnątrz kabiny.

W takiej sytuacji należy zapoznać się z treścią ostrzeżenia i postępować zgodnie z wyświetlanymi wskazówkami.

### Główna lampka ostrzegawcza



80P0382

Wraz z pojawieniem się komunikatu na wyświetlaczu może zacząć błyskać główna lampka ostrzegawcza.

#### INFORMACJA:



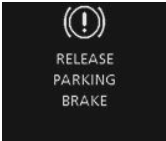


- Komunikat znika automatycznie, gdy przyczyna jego pojawienia się zostanie usunięta.
- W przypadku kilku komunikatów, związanych z różnymi przyczynami, każdy z nich pojawia się po kolei w odstępach 5-sekundowych.

- Przytrzymanie przez około 3 sekundy wciśniętego przełącznika wskazań (2) powoduje czasowe usunięcie komunikatu z ekranu. Jednak, gdy przyczyna jego pojawienia się nie została usunięta, po upływie 5 sekund komunikat ten zostanie ponownie wyświetlony.



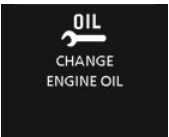

## PRZED ROZPOCZĘCIEM JAZDY

### Komunikaty na wyświetlaczu

Dotyczy wszystkich wersji

Komunikat	Główna lampka ostrzegawcza	Dźwięk	Przyczyna i sposób działania
 52RM20920	Błyska (tylko podczas jazdy) 	Krótki sygnał (pojedynczy sygnał z wewnętrznego sygnalizatora akustycznego; tylko podczas jazdy)	Drzwi boczne lub drzwi bagażnika nie są prawidłowo zamknięte. Zatrzymać samochód w bezpiecznym miejscu i prawidłowo zamknąć drzwi boczne lub drzwi bagażnika. (#1)
 52RM20930	Błyska 	Ciągły sygnał (z wewnętrznego sygnalizatora akustycznego)	Hamulec postojowy nie jest zwolniony. Zatrzymać samochód w bezpiecznym miejscu i zwolnić hamulec postojowy.
 52RM20940	Błyska 	Ciągły sygnał (z wewnętrznego sygnalizatora akustycznego)	Światła mijania i/lub pozycyjne nie zostały wyłączone. Należy je wyłączyć.

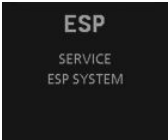



(#1) Komunikat ten po chwili znika, nawet gdy przyczyna jego pojawienia się nie zostanie usunięta.

Komunikat	Główna lampka ostrzegawcza	Dźwięk	Przyczyna i sposób działania
 <p>52RM20950</p>	Brak sygnalizacji	Krótki sygnał (pojedynczy sygnał z wewnętrznego sygnalizatora akustycznego)	Niski poziom paliwa w zbiorniku. Niezwłocznie uzupełnić paliwo. (#1)
 <p>52RM20960</p>	Brak sygnalizacji	Brak sygnalizacji	Droga może być oblodzona. Należy jechać bardzo ostrożnie. (#1)
 <p>52RM20970</p>	Błyska 	Krótki sygnał (pojedynczy sygnał z wewnętrznego sygnalizatora akustycznego)	Jak najszybciej wymienić olej silnikowy i filtr oleju. Po wymianie oleju silnikowego i filtra oleju konieczne jest wyzerowanie układu monitorującego. Wskazówki podane są pod hasłem „Lampka sygnalizacyjna konieczności wymiany oleju (w niektórych wersjach)” w tym rozdziale.

(#1) Komunikat ten po chwili znika, nawet gdy przyczyna jego pojawienia się nie zostanie usunięta.

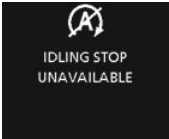
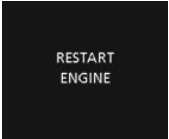

## PRZED ROZPOCZĘCIEM JAZDY

Wersja z układem ESP®

Komunikat	Główna lampka ostrzegawcza	Dźwięk	Przyczyna i sposób działania
 52RM20980	Błyska 	Krótki sygnał (pojedynczy sygnał z wewnętrznego sygnalizatora akustycznego)	Możliwa usterka układu antypoślizgowego ESP®. Należy zlecić autoryzowanej stacji obsługi SUZUKI sprawdzenie samochodu.
Wspomaganie ruszania na pochyłości  52RM20990	Błyska 	Krótki sygnał (pojedynczy sygnał z wewnętrznego sygnalizatora akustycznego)	Możliwa usterka wspomaganie kontroli prędkości na zjazdach. Należy zlecić autoryzowanej stacji obsługi SUZUKI sprawdzenie samochodu.



Wersje z automatycznym wstrzymywaniem i wznowianiem pracy silnika

Komunikat	Główna lampka ostrzegawcza	Dźwięk	Przyczyna i sposób działania
 <p>52RM21000</p>	Brak sygnalizacji	Brak sygnalizacji	<p>Przy braku spełnienia któregokolwiek z warunków automatycznego wstrzymania pracy silnika układ ENG A-STOP nie działa i nie jest realizowane automatyczne wstrzymywanie pracy silnika.</p> <p>Szczegółowe informacje podane są pod hasłem „Automatyczne wstrzymywanie pracy silnika (wersje inne niż Sport)” w rozdziale „UŻYTKOWANIE POJAZDU”.</p>
 <p>52RM21010</p>	Brak sygnalizacji	Serie sygnałów w określonych warunkach (z wewnętrznego sygnalizatora akustycznego)	<p>Silnik gaśnie. W celu ponownego uruchomienia silnika obrócić wyłącznik zapłonu.</p> <p>Szczegółowe informacje podane są pod hasłem „Automatyczne wstrzymywanie pracy silnika (wersje inne niż Sport)” w rozdziale „UŻYTKOWANIE POJAZDU”.</p>
 <p>52RM21020</p>	Brak sygnalizacji	Krótki sygnał (pojedynczy sygnał z wewnętrznego sygnalizatora akustycznego)	<p>Silnik za chwilę wznowi pracę, ponieważ akumulator ulega rozładowaniu, upłynął dłuższy czas od ostatniego automatycznego wstrzymania pracy silnika, temperatura otoczenia uległa znacznej zmianie lub został uruchomiony nawiew na szybę.</p> <p>Szczegółowe informacje podane są pod hasłem „Automatyczne wstrzymywanie pracy silnika (wersje inne niż Sport)” w rozdziale „UŻYTKOWANIE POJAZDU”.</p> <p>Można także ustawić czas działania układu ENG A-STOP w zależności od intensywności pracy układu klimatyzacji. Wskazówki podane są pod hasłem „Ustawienia funkcyjne” w tym rozdziale.</p>

## PRZED ROZPOCZĘCIEM JAZDY

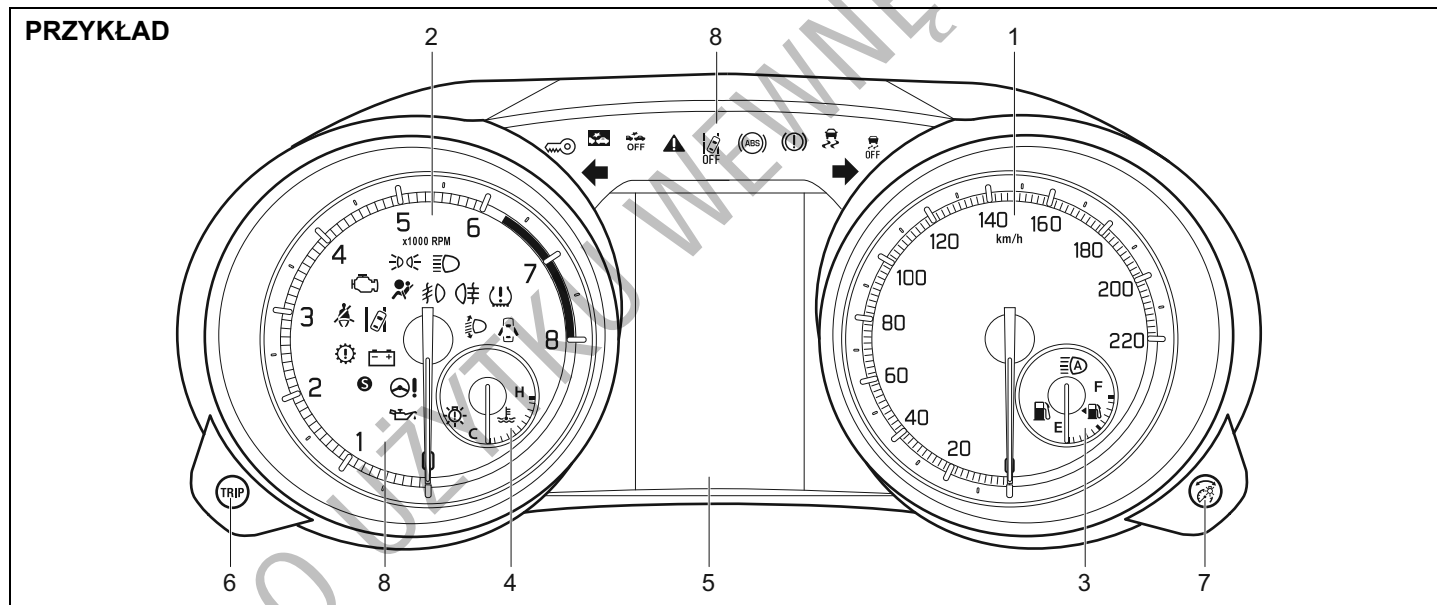
Komunikat	Główna lampka ostrzegawcza	Dźwięk	Przyczyna i sposób działania
 52RM21030	Brak sygnalizacji	Serie sygnałów w określonych warunkach (z wewnętrznego sygnalizatora akustycznego)	Nastąpi automatyczne uruchomienie silnika w wyniku zbyt małej rezerwy wspomagania w układzie hamulcowym, otwarcia drzwi kierowcy, odpięcia pasa bezpieczeństwa kierowcy lub z innego powodu. Szczegółowe informacje podane są pod hasłem „Automatyczne wstrzymywanie pracy silnika (wersje inne niż Sport)” w rozdziale „UŻYTKOWANIE POJAZDU”.
 52RM21380	Brak sygnalizacji	Serie sygnałów w określonych warunkach (z wewnętrznego sygnalizatora akustycznego)	Nastąpi automatyczne uruchomienie silnika w wyniku uruchomienia nawiewu na szybę czołową, przemieszczenia się samochodu na pochyłości lub z innego powodu. Szczegółowe informacje podane są pod hasłem „Automatyczne wstrzymywanie pracy silnika (wersje inne niż Sport)” w rozdziale „UŻYTKOWANIE POJAZDU”.

### INFORMACJA:

Ponieważ zespół wskaźników typu B jest przeznaczony wyłącznie do określonych wersji samochodu, nie są w nim dostępne niektóre warianty językowe wyświetlania.

**Zespół wskaźników (Typ C) (w niektórych wersjach)**

1. Prędkościomierz
2. Obrotomierz
3. Wskaźnik poziomu paliwa
4. Wskaźnik temperatury silnika
5. Wyświetlacz informacyjny
6. Przełącznik licznika przebiegu dziennego
7. Przełącznik wskazań
8. Lampki kontrolne i ostrzegawcze



52RM20590

### Prędkościomierz

Prędkościomierz wskazuje prędkość jazdy.

### Obrotomierz

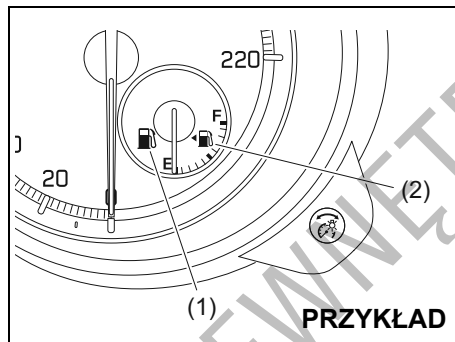
Obrotomierz pokazuje prędkość obrotową silnika w obrotach na minutę.

#### UWAGA

Nie należy dopuszczać, aby wskazówka obrotomierza znalazła się w obszarze oznaczonym czerwonym kolorem, ponieważ może to doprowadzić do poważnego uszkodzenia silnika.

Również przy zmianie biegu na niższy nie dopuszczać do nadmiernego wzrostu prędkości obrotowej silnika. Należy przestrzegać wskazówek podanych pod hasłem „Maksymalne dopuszczalne prędkości jazdy przy redukcji biegu” w rozdziale „UŻYTKOWANIE POJAZDU”.

### Wskaźnik poziomu paliwa



52RM20540

Gdy wyłącznik zapłonu jest w pozycji „ON” lub przyciskiem rozruchu wybrany jest stan „ON”, wskaźnik ten pokazuje przybliżoną ilość paliwa w zbiorniku. „F” oznacza pełny zbiornik, natomiast „E” – pusty.

Gdy wskazówka zbliży się do dolnego zakresu wskaźnika (w okolicy „E”), należy jak najszybciej uzupełnić paliwo.

#### INFORMACJA:

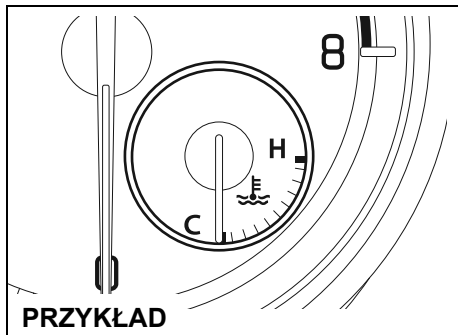
Ze względu na ruch paliwa w zbiorniku, wskazówka może w niewielkim zakresie zmieniać swoje położenie w zależności od warunków drogowych (np. na stoku czy zakręcie) i sposobu jazdy.

Jeżeli podczas jazdy zaświeci się lampka ostrzegawcza rezerwy paliwa (1), należy niezwłocznie uzupełnić paliwo.

Szczegółowe informacje podane są pod hasłem „Lampka ostrzegawcza rezerwy paliwa” w punkcie „Lampki kontrolne i ostrzegawcze” tego rozdziału.

Symbol (2) oznacza, że wlew paliwa znajduje się po lewej stronie samochodu.

## Wskaźnik temperatury silnika



52RM20550

Gdy wyłącznik zapłonu jest w pozycji „ON” lub przyciskiem rozruchu wybrany jest stan „ON”, wskaźnik pokazuje temperaturę płynu chłodzącego silnika. W normalnych warunkach eksploatacji wskazówka powinna znajdować się w zakresie prawidłowej, dopuszczalnej temperatury – pomiędzy „H” i „C”. Jeżeli wskazówka zbliży się do „H”, sygnalizuje to przegrzanie silnika. Należy postępować zgodnie z instrukcjami podanymi pod hasłem „Problem z silnikiem: przegrzanie” w rozdziale „SYTUACJE AWARYJNE”.

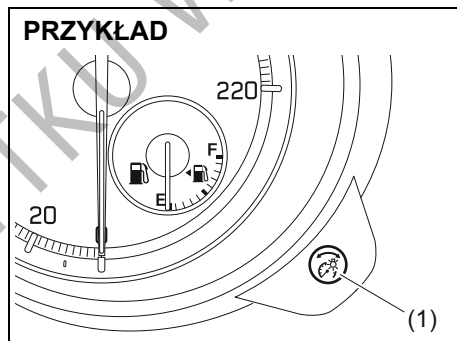
### UWAGA

**Kontynuowanie jazdy z przegrzanym silnikiem może doprowadzić do jego poważnego uszkodzenia.**

## Regulacja intensywności podświetlenia wskaźników



52RM20560



52RM20560

Obrócenie wyłącznika zapłonu do pozycji „ON” lub przełączenie przyciskiem rozruchu w stan „ON” powoduje włączenie podświetlenia wskaźników.

Z chwilą włączenia świateł pozycyjnych lub mijania następuje samoczynne przygaszenie podświetlenia wskaźników.

Gdy włączone są światła pozycyjne i/lub mijania, można dokonać regulacji podświetlenia wskaźników.

W celu zwiększenia intensywności podświetlenia wskaźników należy obracać pokrętkę przełącznika wskaźników (1) w prawo.

## PRZED ROZPOCZĘCIEM JAZDY

W celu zmniejszenia intensywności podświetlenia wskaźników należy obracać przełącznik wskaźń (1) w przeciwnym kierunku.

### ⚠ OSTRZEŻENIE

**Nie należy regulować intensywności podświetlenia wskaźników podczas jazdy, ponieważ grozi to utratą panowania nad pojazdem.**

#### INFORMACJA:

- Jeżeli przez kilka sekund pokręćto przełącznika nie będzie obracane, nastąpi samoczynne przerwanie regulacji intensywności podświetlenia wskaźników.
- Podłączenie wcześniej odłączonego akumulatora kwasowo-ołowiowego powoduje przywrócenie standardowej intensywności podświetlenia wskaźników. W razie potrzeby konieczne jest ponowne wprowadzenie własnych ustawień.

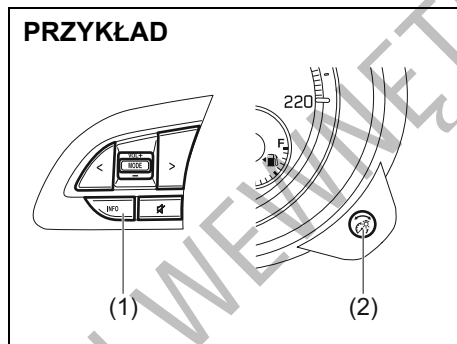
#### INFORMACJA:

Ustawienie maksymalnej intensywności podświetlenia przy włączonych światłach pozycyjnych lub mijania powoduje wyłączenie następujących funkcji:

- Funkcja automatycznego przyciemniania podświetlenia zespołu wskaźników
- Funkcja działająca w sprzężeniu z intensywnością podświetlenia, z wyłączeniem jej maksymalnego poziomu

## Przełącznik informacji (w niektórych wersjach)

Przełącznikiem informacji można na postoju przy włączonym zapłonie przełączyć tryb działania wyświetlacza.



- (1) Przełącznik informacji
- (2) Przełącznik wskaźń

### Przełączanie na tryb ustawień funkcyjnych

- 1) Przytrzymać wciśnięty przełącznik informacji (1), gdy samochód się nie porusza.
- 2) Gdy pojawi się ekran ustawień funkcyjnych, obracając przełącznik wskaźń (2) w lewo lub w prawo wybrać pozycję do zmiany. Szczegółowe informacje

podane są pod hasłem „Ustawienia funkcyjne” w tym rozdziale.

#### INFORMACJA:

Przełączenie na tryb ustawień funkcyjnych, gdy na wyświetlaczu widoczne jest jedno z poniższych wskaźń, powoduje wyzerowanie bieżącej wartości danego parametru. W celu uniknięcia wyzerowania wartości należy wcześniej krótkimi naciśnięciami przełącznika wskaźń (2) wybrać inną pozycję.

- Średnie zużycie paliwa
- Średnia prędkość jazdy
- Czas jazdy
- Całkowity czas automatycznego wstrzymania pracy silnika i całkowita ilość oszczędzonego paliwa (w niektórych wersjach)

### Wyjście z trybu ustawień funkcyjnych

- 1) Nacisnąć przełącznik wskaźń (2) i wybrać „Back”.
- 2) Krótko nacisnąć przełącznik informacji (1).

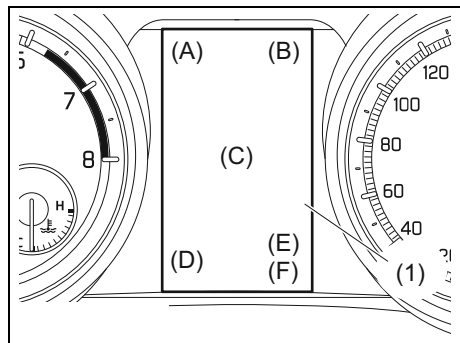
#### INFORMACJA:

Następujące operacje powodują samoczynne wyjście z trybu ustawień funkcyjnych:

- Obrócenie wyłącznika zapłonu do pozycji „ACC” lub „LOCK”.
- Przełączenie przyciskiem rozruchu w stan „ACC” lub „LOCK” (wyłączone zasilanie).
- Rozpoczęcie jazdy.

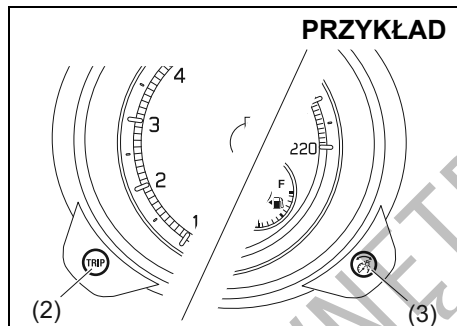
## Wyświetlacz informacyjny

Wyświetlacz informacyjny działa, gdy wyłącznik zapłonu jest w pozycji „ON” lub przyciskiem rozruchu wybrany jest stan „ON”.



52RM20680

(1) Wyświetlacz informacyjny



52RM20580

- (2) Przełącznik licznika przebiegu dziennego  
(3) Przełącznik wskazań

Na wyświetlaczu pokazywane są następujące informacje:

### Sektor (A)

Zegar

### Sektor (B)

Temperatura otoczenia (w niektórych wersjach) /

Lampka kontrolna funkcji automatycznego wstrzymywania pracy silnika (w niektórych wersjach) /

Lampka kontrolna wyłączenia funkcji automatycznego wstrzymywania pracy silnika (w niektórych wersjach)

### Sektor (C)

Komunikaty informacyjne i ostrzegawcze / Zużycie paliwa / Zasięg jazdy / Średnia prędkość jazdy / Czas jazdy / Całkowity czas automatycznego wstrzymania pracy silnika i całkowita ilość zaoszczędzonego paliwa (w niektórych wersjach) /

Data i czas / Inercja / Moc i moment obrotowy / Przyspieszanie i hamowanie /

Ciśnienie doładowania i temperatura oleju w silniku (w niektórych wersjach) /

Przeptyw energii (w niektórych wersjach) / Układ adaptacyjnej kontroli prędkości jazdy (w niektórych wersjach) /

Automatyczna kontrola prędkości jazdy (w niektórych wersjach) /

Ogranicznik prędkości jazdy (w niektórych wersjach) /

Układ reagowania przedkolizyjnego z detekcją radarową (w niektórych wersjach) /

Układ reagowania przedkolizyjnego z detekcją dwukanałową (w niektórych wersjach)

### Sektor (D)

Pozycja dźwigni skrzyni biegów (wersje z automatyczną skrzynią biegów lub bezstopniową CVT) / Wskaźnik biegu (w niektórych wersjach)

### Sektor (E)

Licznik przebiegu dziennego

### Sektor (F)

Licznik przebiegu całkowitego

### PRZYKŁAD



52RM240

Po obróceniu wyłącznika zapłonu do pozycji „ON” lub przełączeniu przyciskiem rozruchu w stan „ON”, na wyświetlaczu informacyjnym przez kilka sekund widoczny jest obraz zegara.

Niektóre ostrzeżenia i informacje mogą być wyświetlane, gdy wyłącznik zapłonu zostanie obrócony do pozycji „ACC” lub „LOCK”, lub przyciskiem rozruchu zostanie wybrany stan „ACC” lub „LOCK” (wyłączone zasilanie).

### Zegar

W sektorze (A) wyświetlacza pokazywany jest czas.

Sposób zmiany wskazań zegara podany jest poniżej pod hasłem „Ustawienia funkcyjne”.

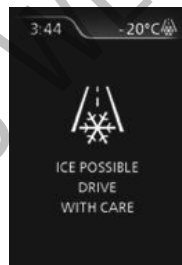
### Temperatura otoczenia / Lampka kontrolna funkcji automatycznego wstrzymywania pracy silnika (w niektórych wersjach) / Lampka kontrolna wyłączenia funkcji automatycznego wstrzymywania pracy silnika (w niektórych wersjach)

#### Temperatura otoczenia (w niektórych wersjach)

W sektorze (B) wyświetlacza pokazywana jest temperatura otoczenia.

Pokazywana jest temperatura panująca na zewnątrz samochodu.

### PRZYKŁAD



52RM21050

Gdy temperatura na zewnątrz samochodu zbliża się do 0°C, pojawia się pokazany powyżej obraz.

Przełączanie pomiędzy jednostkami temperatury „°C” i „°F” opisane jest pod hasłem „Ustawienia funkcyjne” w tym rozdziale.

#### INFORMACJA:

*Podczas jazdy z małą prędkością oraz na postoju pokazywana wartość temperatury otoczenia nie odpowiada rzeczywistej wartości.*

### Lampka kontrolna funkcji automatycznego wstrzymywania pracy silnika (w niektórych wersjach) / Lampka kontrolna wyłączenia funkcji automatycznego wstrzymywania pracy silnika (w niektórych wersjach)

Szczegółowe informacje podane są pod hasłem „Lampki kontrolne i ostrzegawcze” w rozdziale „PRZED ROZPOCZĘCIEM JAZDY”.



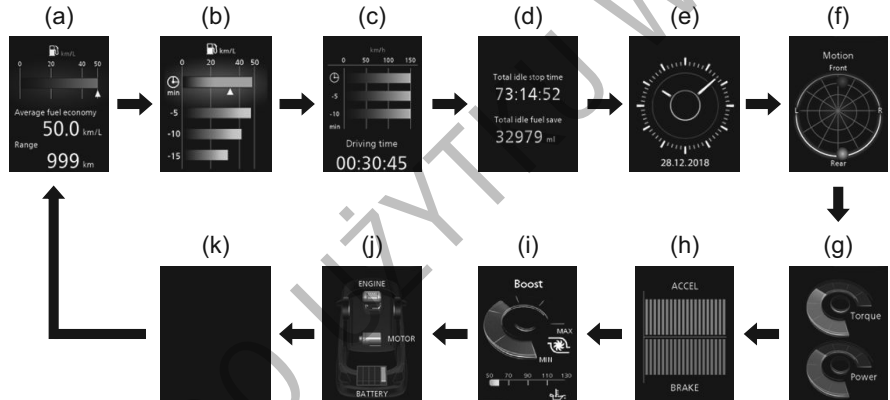
**Zużycie paliwa / Zasięg jazdy / Średnia prędkość jazdy / Czas jazdy / Całkowity czas automatycznego wstrzymania pracy silnika i całkowita ilość zaoszczędzonego paliwa (w niektórych wersjach) / Data i czas / Inercja / Moc i moment obrotowy / Przyspieszanie i hamowanie / Ciśnienie doładowania i temperatura oleju w silniku (w niektórych wersjach) / Przepływ energii (w niektórych wersjach)**

Jeżeli nie jest wyświetlany żaden komunikat informacyjny lub ostrzegawczy, w sektorze (C) można wybrać pokazywanie jednego z następujących obrazów: bieżące zużycie paliwa, średnie zużycie paliwa, zasięg jazdy, średnia prędkość jazdy, czas jazdy, całkowity czas automatycznego wstrzymania pracy silnika i całkowita ilość zaoszczędzonego paliwa (w niektórych wersjach), data i czas, inercja, moc i moment obrotowy, przyspieszanie i hamowanie, ciśnienie doładowania i temperatura oleju w silniku (w niektórych wersjach), przepływ energii (w niektórych wersjach) lub pusty ekran.

**⚠ OSTRZEŻENIE**

**Próba modyfikacji ustawień na wyświetlaczu w trakcie jazdy grozi utratą panowania nad pojazdem. Nie należy zmieniać ustawień na wyświetlaczu podczas jazdy.**

**PRZYKŁAD**



- (a) Bieżące zużycie paliwa / Średnie zużycie paliwa / Zasięg jazdy
- (b) Bieżące zużycie paliwa / Średnie zużycie paliwa / 5-minutowe średnie zużycie paliwa
- (c) Średnia prędkość jazdy / 5-minutowa średnia prędkość jazdy / Czas jazdy
- (d) Całkowity czas automatycznego wstrzymania pracy silnika i całkowita ilość zaoszczędzonego paliwa (w niektórych wersjach)
- (e) Data i czas
- (f) Inercja
- (g) Moc i moment obrotowy
- (h) Przyspieszanie i hamowanie
- (i) Ciśnienie doładowania i temperatura oleju w silniku (w niektórych wersjach)
- (j) Przepływ energii (w niektórych wersjach)
- (k) Pusty ekran

Przełączanie wskaźników realizowane jest krótkimi naciśnięciami przycisku przełącznika wskaźników (3).

**INFORMACJA:**

*Wskaźniki na wyświetlaczu dotyczące bieżącego zużycia paliwa, średniego zużycia paliwa, zasięgu jazdy, średniej prędkości jazdy, całkowitej ilości zaoszczędzonego paliwa podczas automatycznego wstrzymania pracy silnika na postoju (w niektórych wersjach), inercji, mocy i momentu obrotowego, przyspieszania i hamowania, ciśnienia doładowania i temperatura oleju w silniku (w niektórych wersjach) oraz prze-*

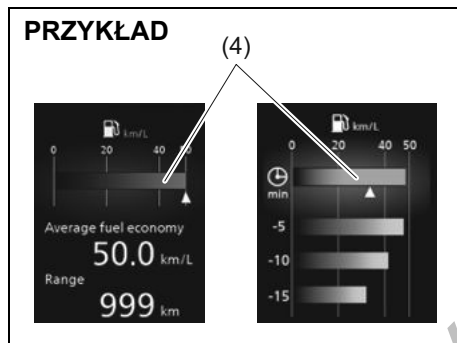
## PRZED ROZPOCZĘCIEM JAZDY

plywu energii (w niektórych wersjach) uzależnione są od następujących czynników:

- stan nawierzchni,
- ruch drogowy,
- warunki jazdy,
- stan techniczny samochodu,
- błyskanie lub stałe świecenie lampki sygnalizacyjnej usterki.

### Bieżące zużycie paliwa

Wyświetlacz przedstawia graficzny obraz bieżącego zużycia paliwa wyłącznie podczas jazdy.



52RM21070

(4) Bieżące zużycie paliwa

### INFORMACJA:

- Obraz graficzny nie jest widoczny, gdy samochód nie jedzie.
- W zależności od wersji samochodu, standardowe jednostki, w jakich pokazy-

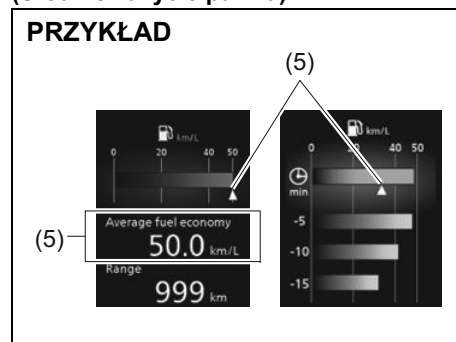
wane jest zużycie paliwa, to „L/100km”, „km/L” lub „MPG”.

- Dla ustawień „L/100km” maksymalna wartość pokazywanego bieżącego zużycia paliwa wynosi 30. Nawet, gdy rzeczywiste zużycie paliwa będzie większe, nie zostanie pokazana wartość wyższa niż 30.
- Dla ustawień „km/L” maksymalna wartość pokazywanego bieżącego zużycia paliwa wynosi 50. Nawet, gdy rzeczywiste zużycie paliwa będzie większe, nie zostanie pokazana wartość wyższa niż 50.
- Dla ustawienia „MPG (UK)” maksymalna wartość pokazywanego bieżącego zużycia paliwa wynosi 80. Nawet, gdy rzeczywiste zużycie paliwa będzie większe, nie zostanie pokazana wartość wyższa niż 80.
- W zależności od warunków jazdy, wskazania na wyświetlaczu mogą zmieniać się z opóźnieniem.
- Pokazywane wartości są przybliżone. Wskazania mogą się różnić od rzeczywistych wartości.

### Średnie zużycie paliwa / 5-minutowe średnie zużycie paliwa / Średnie zużycie paliwa w cyklu jazdy

Pokazywane jest średnie zużycie paliwa od ostatniego zerowania tego parametru, średnie zużycie paliwa w okresach 5-minutowych oraz średnie zużycie paliwa w pojedynczych cyklach jazdy.

### (Średnie zużycie paliwa)



52RM21080

(5) Średnie zużycie paliwa

Jeżeli podczas poprzedniej jazdy wybrane było pokazywanie średniego zużycia paliwa, po obróceniu wyłącznika zapłonu do pozycji „ON” lub wybraniu przyciskiem rozruchu stanu „ON” na wyświetlaczu pojawia się dotychczasowa wartość tego parametru”. Pokazywana wartość uwzględnia dotychczasowy przebieg zużycia paliwa od chwili ostatniego wyzerowania tego parametru.

**INFORMACJA:**

Po podłączeniu ujemnego (-) zacisku akumulatora kwasowo-ołowiowego wartość średniego zużycia paliwa pojawi się po przejechaniu pewnego odcinka.

Można wybrać jeden z trzech następujących warunków, w jakich następować będzie wyzerowanie wartości średniego zużycia paliwa:

- Po zatankowaniu: po nabraniu paliwa automatycznie ustawiana będzie zerowa wartość średniego zużycia paliwa.
- Wraz z licznikiem przebiegu dziennego A: równocześnie z wyzerowaniem wskaźnika licznika przebiegu dziennego A automatycznie ustawiana będzie zerowa wartość średniego zużycia paliwa.
- Ręczne: zerowanie następuje po przytrzymaniu wciśniętego przełącznika wskaźnika (3), gdy na wyświetlaczu widoczny jest obraz średniego zużycia paliwa.

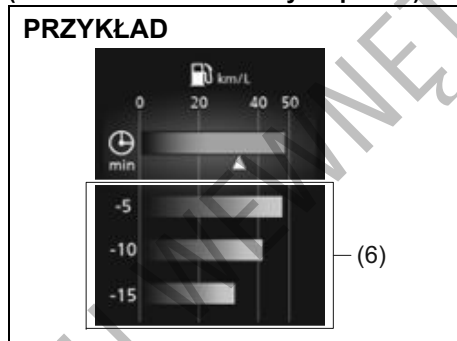
Sposób zmiany warunków zerowania wartości średniego zużycia paliwa opisany jest

pod hasłem „Ustawienia funkcyjne” w tym rozdziale.

**INFORMACJA:**

Automatyczne wyzerowanie wartości średniego zużycia paliwa może nie nastąpić w przypadku nabrania niewielkiej ilości paliwa.

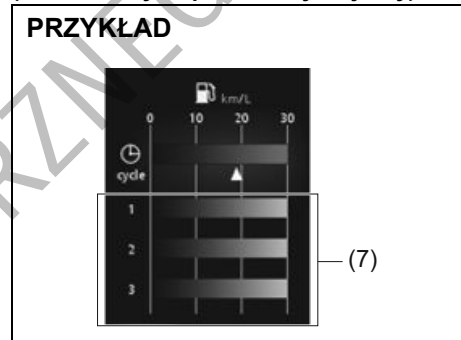
**(5-minutowe średnie zużycie paliwa)**



68PM00282

(6) 5-minutowe średnie zużycie paliwa

**(Średnie zużycie paliwa w cyklu jazdy)**

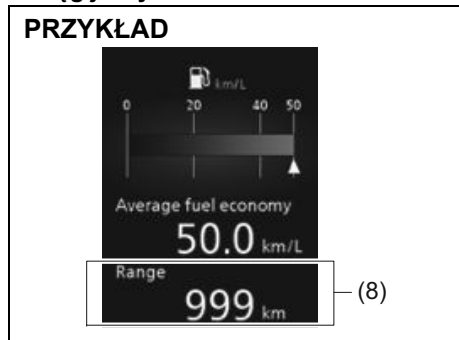


52R30840

(7) Średnie zużycie paliwa w cyklu jazdy

Można skontrolować średnie zużycie paliwa w okresach 5-minutowych w ciągu ostatnich 15 minut. Ponadto można zobaczyć, jak przebiegało średnie zużycie paliwa w ciągu 3 poprzednich cykli jazdy. Możliwe jest przełączanie pomiędzy pokazywaniem według czasu i według cykli jazdy. Wskazówki podane są pod hasłem „Ustawienia funkcyjne” w tym rozdziale.

### Zasięg jazdy



52RM21090

(8) Zasięg jazdy

Jeżeli podczas poprzedniej jazdy wybrane było pokazywanie zasięgu jazdy, po obróceniu wyłącznika zapłonu do pozycji „ON” lub wybraniu przyciskiem rozruchu stanu „ON” na wyświetlaczu widoczne jest przez kilka sekund „---”, a następnie pojawia się aktualna wartość tego parametru.

Pokazywana wartość jest przybliżonym dystansem, jaki przy aktualnych warunkach jazdy samochód może przejechać do chwili, gdy poziom paliwa na wskaźniku osiągnie „E”.

Gdy zaświeci się lampka ostrzegawcza rezerwy paliwa, na wyświetlaczu pojawi się „---”.

Gdy zaświeci się lampka ostrzegawcza rezerwy paliwa, należy niezwłocznie uzu-

pełnić zapas paliwa, niezależnie od tego, jaki zasięg jazdy jest widoczny na wyświetlaczu.

Ze względu na to, że zasięg jazdy jest obliczany na podstawie dotychczasowych parametrów jazdy, jego wartość może być różna po każdym tankowaniu.

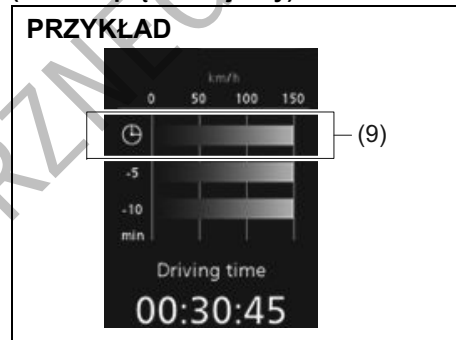
### INFORMACJA:

- W przypadku pozostawienia podczas tankowania wyłącznika zapłonu w pozycji lub stanie „ON”, pokazywana wartość zasięgu jazdy może być nieprawidłowa.
- Po podłączeniu ujemnego (-) zacisku akumulatora kwasowo-ołowiowego wartość zasięgu jazdy pojawi się po przejechaniu pewnego odcinka.

### Średnia prędkość jazdy / 5-minutowa średnia prędkość jazdy

Pokazywana jest średnia prędkość jazdy od ostatniego zerowania tego parametru oraz średnia prędkość jazdy w okresach 5-minutowych.

### (Średnia prędkość jazdy)



52RM21100

(9) Średnia prędkość jazdy

Jeżeli podczas poprzedniej jazdy wybrane było pokazywanie średniej prędkości, po obróceniu wyłącznika zapłonu do pozycji „ON” lub wybraniu przyciskiem rozruchu stanu „ON” na wyświetlaczu pojawia się dotychczasowa wartość tego parametru. Pokazywana wartość uwzględnia dotychczasowy przebieg zmian prędkości jazdy od chwili ostatniego wyzerowania tego parametru.

W celu wyzerowania wskazań średniej prędkości jazdy należy przełącznik wskazań (3) przytrzymać wciśnięty przez około 2 sekundy, gdy na wyświetlaczu widoczny jest ten parametr. Początkowo pojawi się „---”, a po przejechaniu pewnego odcinka nowa wartość średniego zużycia paliwa.

**INFORMACJA:**

Po podłączeniu ujemnego (-) zacisku akumulatora kwasowo-ołowiowego wartość średniej prędkości jazdy pojawi się po przejechaniu pewnego odcinka.

**(5-minutowa średnia prędkość jazdy)**



52RM21110

(10) 5-minutowa średnia prędkość jazdy

Można skontrolować średnią prędkość jazdy w okresach 5-minutowych w ciągu ostatnich 10 minut.

**Czas jazdy**



52RM21120

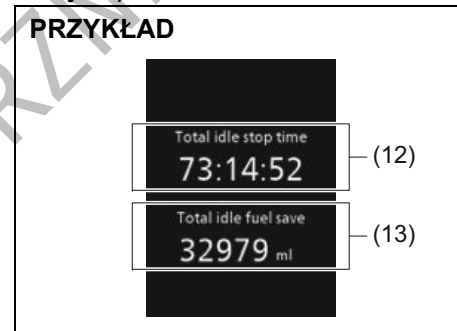
(11) Czas jazdy

Pokazywany jest czas jazdy od chwili ostatniego zerowania tego wskazania. W celu wyzerowania wskaźnika czasu jazdy należy przez około 2 sekundy przytrzymać wciśnięty przełącznik wskaźnika (3), gdy na wyświetlaczu widoczny jest ten parametr. Na wyświetlaczu początkowo pojawi się „--”, a po przejechaniu pewnego odcinka nowa wartość.

**INFORMACJA:**

Odłączenie ujemnego (-) zacisku akumulatora kwasowo-ołowiowego powoduje wyzerowanie wskazania czasu jazdy.

**Całkowity czas automatycznego wstrzymania pracy silnika i całkowita ilość zaoszczędzonego paliwa (w niektórych wersjach)**



52RM217

- (12) Całkowity czas automatycznego wstrzymania pracy silnika na postoju
- (13) Całkowita ilość zaoszczędzonego paliwa podczas automatycznego wstrzymania pracy silnika na postoju

- Pokazywany jest całkowity czas (w godzinach, minutach i sekundach) wstrzymania pracy silnika oraz całkowita ilość (w mililitrach) zaoszczędzonego paliwa przez układ ENG A-STOP od chwili ostatniego zerowania tego wskazania. W celu wyzerowania wskaźnika całkowitego czasu automatycznego wstrzymania pracy silnika na postoju i całkowitej ilości zaoszczędzonego paliwa należy przełącznik informacji (3) przytrzymać naciśnięty, gdy na wyświetlaczu widoczne są te wartości.

## PRZED ROZPOCZĘCIEM JAZDY

### INFORMACJA:

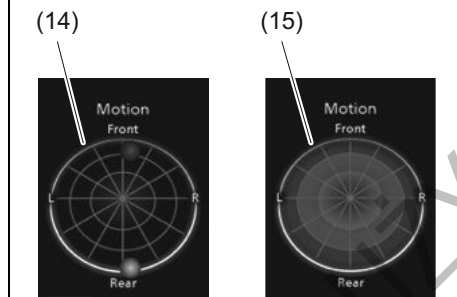
- *Maksymalna wartość pokazywana jako całkowity czas automatycznego wstrzymania pracy silnika na postoju wynosi 99:59:59 i po jej osiągnięciu pozostaje niezmienną aż do wyzerowania.*
- *Po podłączeniu ujemnego (-) zacisku akumulatora kwasowo-ołowiowego wartości całkowitego czasu automatycznego wstrzymania pracy silnika na postoju i całkowitej ilości zaoszczędzonego paliwa ulegną wyzerowaniu.*

### Data i czas

Pokazywana jest data i godzina. Sposób zmiany wskaźnika opisany jest pod hasłem „Ustawienia funkcyjne” w tym rozdziale.

### Inercja

#### PRZYKŁAD



Obrazowane jest pozorne przemieszczanie się środka ciężkości samochodu na skutek działania sił bezwładności podczas jazdy.

Na tle kołowej siatki pokazywane jest położenie wypadkowej sił obciążających nadwozie samochodu (14).

Podczas postoju graf (15) prezentuje historię oddziaływania sił bezwładności na nadwozie w trakcie jazdy.

Pokazywanie na postoju historii oddziaływania sił bezwładności można włączyć bądź wyłączyć. Wskazówki podane są pod hasłem „Ustawienia funkcyjne” w tym rozdziale.

#### ⚠ OSTRZEŻENIE

**Podczas jazdy nie należy skupiać uwagi na ekranie. Groziłoby to spowodowaniem wypadku.**

### INFORMACJA:

- *Jeżeli prezentowanie na postoju historii oddziaływania sił bezwładności jest włączone, graf (15) jest widoczny przez kilka sekund po obróceniu wyłącznika zapłonu do pozycji „LOCK” lub przełączeniu przyciskiem rozruchu w stan „LOCK” (wyłączone zasilanie).*
- *Obraz graficzny ma charakter poglądowy i może być nieprecyzyjny.*

### Moc i moment obrotowy

Obrazowane są moment obrotowy i moc, jakie w danej chwili rozwija silnik.

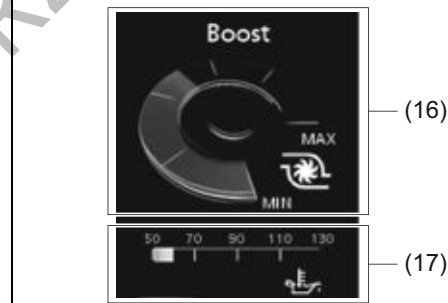
### Przyspieszanie i hamowanie

Obrazowany jest stopień otwarcia przepustnicy i ciśnienie w układzie hamulcowym. Można wybrać, czy obraz ten będzie

pokazywany, czy nie. Wskazówki podane są pod hasłem „Ustawienia funkcyjne” w tym rozdziale.

### Ciśnienie doładowania i temperatura oleju w silniku (w niektórych wersjach)

#### PRZYKŁAD



- (14) Ciśnienie doładowania  
(15) Temperatura oleju w silniku

Pokazywane są aktualny poziom ciśnienia doładowania oraz temperatura oleju w silniku.

#### ⚠ OSTRZEŻENIE

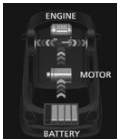



**Podczas jazdy nie należy skupiać uwagi na ekranie. Groziłoby to spowodowaniem wypadku.**

### INFORMACJA:

Pokazywane wartości są przybliżone. Wskazania mogą się różnić od rzeczywistych wartości.

### Przepływ energii (w niektórych wersjach)

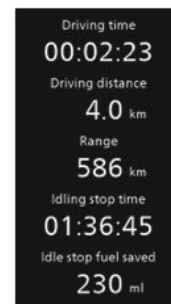
Na ekranie może być pokazywany stan operacyjny układu SHVS, wspomagającego napęd samochodu. Szczegółowe informacje podane są pod hasłem „Układ hybrydowy SHVS (w niektórych wersjach)” w rozdziale „UŻYTKOWANIE POJAZDU”.

Wyświetlacz informacyjny	Opis
 <p>52RM20780</p>	Podczas jazdy urządzenie ISG (specjalnego typu alternator z funkcją silnika elektrycznego) wspomaga silnik spalinowy, generując dodatkową moc napędową.
 <p>52RM20790</p>	Napęd realizowany jest wyłącznie z użyciem silnika spalinowego.
 <p>52RM20770</p>	Podczas wytracania prędkości urządzenie ISG generuje energię elektryczną bez angażowania silnika spalinowego.
 <p>52RM20800</p>	Podczas automatycznego wstrzymania pracy silnika spalinowego.

### Informacje pokazywane po przerwaniu jazdy

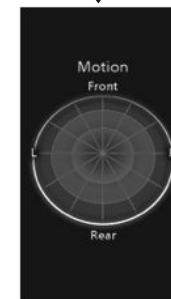
Po obróceniu wyłącznika zapłonu do pozycji „LOCK” lub po przełączeniu przyciskiem rozruchu w stan „LOCK” (wyłączone zasilanie), przez kilka sekund można odczytać na wyświetlaczu następujące informacje:

### PRZYKŁAD



(w niektórych wersjach)

(w niektórych wersjach)



52RM21140

### Pozycja dźwigni skrzyni biegów (wersje z automatyczną skrzynią biegów lub bezstopniową CVT) / Wskaźnik biegu (w niektórych wersjach)

#### PRZYKŁAD



52RM242

### Pozycja dźwigni skrzyni biegów (wersje z automatyczną skrzynią biegów lub bezstopniową CVT)

Po obróceniu wyłącznika zapłonu do pozycji „ON” lub przełączeniu przyciskiem rozruchu w stan „ON” w sektorze (D) wyświetlacza pokazywana jest pozycja dźwigni skrzyni biegów (I).

Wskazówki dotyczące postępowania się skrzynią biegów podane są pod hasłem „Używanie skrzyni biegów” w rozdziale „UŻYTKOWANIE POJAZDU”.

### Wskaźnik biegu (w niektórych wersjach)

Opis pod hasłem „Wskaźnik biegu” w rozdziale „UŻYTKOWANIE POJAZDU”.

### Licznik przebiegu dziennego

Sektor (E) wyświetlacza pokazuje stan licznika przebiegu dziennego.

Licznik przebiegu dziennego służy do mierzenia dystansu przebytego podczas podróży lub np. pomiędzy tankowaniami paliwa.

Z liczników przebiegu dziennego A i B można korzystać niezależnie.

W celu wyzerowania stanu licznika przebiegu dziennego należy podczas jego wyświetlania przytrzymać wciśnięty, przez około 2 sekundy, przełącznik (2).

### Licznik przebiegu całkowitego

Sektor (F) wyświetlacza pokazuje stan licznika przebiegu całkowitego.

Licznik przebiegu całkowitego odnotowuje sumaryczną odległość przejechaną przez pojazd.

#### UWAGA

Należy obserwować wskazania licznika przebiegu całkowitego i regularnie sprawdzać w planie obsługi okresowej, jakie czynności serwisowe są w danym momencie niezbędne. Zaniechanie wykonania niezbędnej obsługi przy odpowiednim przebiegu może doprowadzić do nadmiernego zużycia bądź uszkodzenia niektórych części i podzespołów.

### Ustawienia funkcyjne

Gdy wyłącznik zapłonu jest w pozycji „ON” lub przyciskiem rozruchu zostanie wybrany stan „ON”, wyświetlacz informacyjny można przełączyć w tryb ustawień funkcyjnych, przytrzymując przez co najmniej 3 sekundy wciśnięty przełącznik wskazań (3).

- Obracając przełącznik wskazań (3) można wybrać zmieniany parametr.
- Naciśnięcie przełącznika wskazań (3) powoduje zmianę wartości parametru.
- Wybranie „Back” i naciśnięcie przełącznika wskazań (3) powoduje wyjście z trybu zmiany ustawień funkcyjnych.

#### PRZYKŁAD



52RM21150

#### INFORMACJA:

Aktualnie wybrana pozycja wyróżniona jest obramowaniem.



### INFORMACJA:

- *Przytrzymanie naciśniętego przełącznika wskaźników (3) w celu przełączenia w tryb ustawień funkcyjnych, gdy w sektorze (C) wyświetlacza pokazywane jest średnie zużycie paliwa, średnia prędkość jazdy, czas jazdy, całkowity czas automatycznego wstrzymania pracy silnika na postoju lub całkowita ilość zaoszczędzonego paliwa podczas automatycznego wstrzymania pracy silnika na postoju (w niektórych wersjach) spowoduje wyzerowanie wskaźników. W celu uniknięcia tego należy wcześniej krótkim naciśnięciem przełącznika wskaźników przełączyć na inne wskazanie.*
- *Obrócenie wyłącznika zapłonu lub naciśnięcie przycisku rozruchu bądź rozpoczęcie jazdy, gdy wyświetlacz jest w trybie ustawień funkcyjnych, spowoduje automatyczne przerwanie wprowadzania zmian.*

### Distance unit

#### (Jednostka miary odległości)

#### (Wybór jednostek miary dla liczników przebiegu)

Można zmienić jednostki w jakich wyświetlane są wskazania liczników przebiegu całkowitego i dziennego.

### INFORMACJA:

*Wraz ze zmianą jednostek wskaźników liczników przebiegu następuje automatyczne wyzerowanie stanu liczników przebiegu dziennego.*

### Fuel economy

#### (Wybór jednostek miary zużycia paliwa)

Można zmienić jednostki, w jakich pokazywane jest zużycie paliwa.

### Language (język)

Można zmienić język, w jakim ukazują się teksty na wyświetlaczu.

### Fuel reset

#### (Zerowanie wskaźników średniego zużycia paliwa)

Można zmienić warunki zerowania średniego zużycia paliwa.

### Temperature

#### (Wybór jednostki miary temperatury)

Można zmienić jednostki wskaźników temperatury otoczenia.

- W celu zmiany jednostki wskaźników temperatury otoczenia należy w trybie ustawień wybrać „Temperature”. Następnie wybrać „°C” lub „°F”.

### INFORMACJA:

*Wraz ze zmianą jednostek miary temperatury następuje automatyczna zmiana tych jednostek na wyświetlaczu układu klimatyzacji (w wersji klimatyzacji regulowanej automatycznie).*

### Clock setting

#### (Zmiana wskaźników zegara)

- W celu zmiany wskaźników zegara należy w trybie ustawień wybrać „Clock setting”. Następnie wybrać „Adjust clock”.

- W celu zmiany wskaźników godzin należy cyklicznie obracać przełącznik wskaźników (3) w lewo lub w prawo, gdy błyskają cyfry godzin. W celu przyspieszenia zmian należy przełącznik wskaźników (3) przytrzymać w pozycji obróconej. W celu zatwierdzenia zmian należy nacisnąć przełącznik wskaźników (3), po czym zaczną błyskać cyfry minut.
- W celu zmiany wskaźników minut należy cyklicznie obracać przełącznik wskaźników (3) w lewo lub w prawo, gdy błyskają cyfry minut. W celu przyspieszenia zmian należy przełącznik wskaźników (3) przytrzymać w pozycji obróconej. W celu zatwierdzenia zmian należy nacisnąć przełącznik wskaźników (3).

### (Wybór formatu 12- i 24-godzinnego)

- W celu przełączenia pomiędzy formatem 12- i 24-godzinnym należy w trybie ustawień wybrać „Clock setting”. Następnie wybrać „12H” lub „24H”.

### (Zmiana pokazywanej daty)

- W celu zmiany pokazywanej daty należy w trybie ustawień wybrać „Clock setting”. Następnie wybrać „Adjust date”.
- Zmiany wskaźników roku, miesiąca i dnia dokonuje się za pomocą przełącznika wskaźników (3) w sposób analogiczny jak przy zmianie wskaźników czasu.

### Door Lock

#### (Ustawienia dotyczące blokady drzwi)

Można wybrać pomiędzy jednoetapowym i dwuetapowym cyklem odblokowania drzwi lub zwalniania całkowitej blokady zamków (w niektórych wersjach) w reakcji na obrót kluczyka w zamku, naciśnięcie przycisku zdalnego sterowania w kluczyku lub naciśnięcie przycisku w klamce drzwi.

Można również wyłączyć lub włączyć sygnalizację akustyczną towarzyszącą zablokowaniu i odblokowaniu drzwi.

### Lights

#### (Ustawienia dotyczące działania kierunkowskazów)

Można wybrać, czy po krótkotrwałym wychyleniu dźwigni przełącznika kierunkowskazy mają błysnąć trzykrotnie.

- W celu zmiany sposobu reakcji kierunkowskazów na krótkotrwałe wychylenie dźwigni należy w trybie ustawień wybrać „Lane change”. Następnie wybrać „ON” w celu włączenia lub „OFF” w celu wyłączenia tej funkcji.
- W celu zmiany liczby błysnięć kierunkowskazów należy zwrócić się do autoryzowanej stacji obsługi SUZUKI.

### Guide me light setting

#### (Ustawienia oświetlenia asekuracyjnego) (w niektórych wersjach)

Można zmieniać czas włączenia oświetlenia w trybie prowadzenia „do samochodu” lub „do domu”.

### Oil change

#### (Wyzerowanie układu monitorującego termin wymiany oleju)

Po wymianie oleju silnikowego i filtra oleju konieczne jest wyzerowanie układu monitorującego. W celu wyzerowania układu należy przytrzymać przez chwilę wciśnięty przełącznik wskazań (3).

### IS A/C

#### (Ustawienia dotyczące automatycznego wstrzymania pracy silnika) (w niektórych wersjach)

- Można wybrać jedno z poniższych ustawień funkcji wstrzymania pracy silnika w powiązaniu z automatycznie regulowaną klimatyzacją (w niektórych wersjach).
  - Standard
  - Economy
  - Comfort
- Gdy wybrane jest „Economy”, funkcja automatycznego wstrzymania pracy silnika działa z mniejszymi restrykcjami w porównaniu do ustawienia „Standard”. Wstrzymywanie pracy silnika następuje częściej i na dłuższy czas, co prowadzi do większych oszczędności w zakresie zużycia paliwa.
- Gdy wybrane jest „Comfort”, funkcja automatycznego wstrzymania pracy silnika działa z większymi restrykcjami w porównaniu do ustawienia „Standard”. Wstrzymywanie pracy silnika następuje rzadziej i na krótszy czas, co umożliwi utrzymywanie bardziej komfortowych warunków w kabinie przez układ klimatyzacji.

### TPMS

#### (Ustawienia dotyczące monitorowania ciśnienia w ogumieniu)

- Można sprawdzić na wyświetlaczu informacyjnym aktualne wartości ciśnienia w ogumieniu.
- Można ustawić jeden z poniższych szablonów wartości bazowych dla ciśnienia w ogumieniu, różniących się od podanych na naklejce informacyjnej.
  - Komfortowe
  - Ładunkowe

Opis pod hasłem „Monitorowanie ciśnienia w ogumieniu” w rozdziale „UŻYTKOWANIE POJAZDU”.

### Display item

#### (Wyświetlane elementy)

#### „Calendar dis”

Można wybrać, czy na wyświetlaczu ma być pokazywany kalendarz.

#### „Calendar form”

Można wybrać format pokazywanej na wyświetlaczu daty. W celu zmiany formatu daty należy w menu „Display item” wybrać „Calendar form”. Następnie wybrać kolejność pokazywania dnia, miesiąca i roku.

#### „Fuel eco hist”

Można wybrać pokazywanie historii średniego zużycia paliwa według czasu lub według cykli jazdy.

### „Motion hist”

Można włączyć bądź wyłączyć pokazywanie na postoju historii oddziaływania sił bezwładności.

### „Idling disp”

Można wybrać, czy w trybie „LOCK” (wyłączone zasilanie) pokazywany będzie stan funkcji automatycznego wstrzymywania pracy silnika.

### „Idling warn”

Można wybrać, czy pokazywane są komunikaty ostrzegawcze dotyczące układu ENG A-STOP.

### „Pedal op dsp”

Można włączyć bądź wyłączyć pokazywanie ekranu „Accelerator and brake”.

### Default (Ustawienia standardowe)

Wybranie „YES” i naciśnięcie przełącznika wskazań (3) powoduje przywrócenie standardowych ustawień wszystkich parametrów.

### Komunikaty na wyświetlaczu

Na wyświetlaczu pokazywane są również komunikaty, informujące o określonych nieprawidłowościach związanych z samochodem.

W niektórych przypadkach może równocześnie zostać uruchomiona sygnalizacja akustyczna na zewnątrz lub wewnątrz kabiny.

W takiej sytuacji należy zapoznać się z treścią ostrzeżenia i postępować zgodnie z wyświetlanymi wskazówkami.

### Główna lampka ostrzegawcza



68PM00278

Wraz z pojawieniem się komunikatu na wyświetlaczu może zacząć błyskać główna lampka ostrzegawcza.


### INFORMACJA:

- Komunikat znika automatycznie, gdy przyczyna jego pojawienia się zostanie usunięta.
- W przypadku kilku komunikatów, związanych z różnymi przyczynami, każdy z nich pojawia się po kolei w odstępach 5-sekundowych.
- Przytrzymanie przez około 3 sekundy wciśniętego przełącznika wskazań (2) powoduje czasowe usunięcie komunikatu z ekranu. Jednak, gdy przyczyna jego pojawienia się nie została usunięta, po upływie 5 sekund komunikat ten zostanie ponownie wyświetlony.



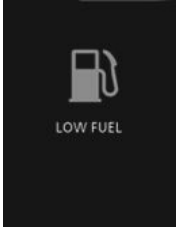
## PRZED ROZPOCZĘCIEM JAZDY

### Komunikaty na wyświetlaczu




Dotyczy wszystkich wersji

Komunikat	Główna lampka ostrzegawcza	Dźwięk	Przyczyna i sposób działania
 52RM21160	Błyska (tylko podczas jazdy) 	Krótki sygnał (pojedynczy sygnał z wewnętrznego sygnalizatora akustycznego; tylko podczas jazdy)	Drzwi boczne lub drzwi bagażnika nie są prawidłowo zamknięte. Zatrzymać samochód w bezpiecznym miejscu i prawidłowo zamknąć drzwi boczne lub drzwi bagażnika. (#1)
 RELEASE PARKING BRAKE 52RS005	Błyska 	Ciągły sygnał (z wewnętrznego sygnalizatora akustycznego)	Hamulec postojowy nie jest zwolniony. Zatrzymać samochód w bezpiecznym miejscu i zwolnić hamulec postojowy.

(#1) Komunikat ten po chwili znika, nawet gdy przyczyna jego pojawienia się nie zostanie usunięta.



Komunikat	Główna lampka ostrzegawcza	Dźwięk	Przyczyna i sposób działania
 <p>52RM21170</p>	<p>Błyska</p> 	<p>Ciągły sygnał (z wewnętrznego sygnalizatora akustycznego)</p>	<p>Światła mijania i/lub pozycyjne nie zostały wyłączone. Należy je wyłączyć.</p>
 <p>52RM21180</p>	<p>Brak sygnalizacji</p>	<p>Krótki sygnał (pojedynczy sygnał z wewnętrznego sygnalizatora akustycznego)</p>	<p>Niski poziom paliwa w zbiorniku. Niezwłocznie uzupełnić paliwo. (#1)</p>

(#1) Komunikat ten po chwili znika, nawet gdy przyczyna jego pojawienia się nie zostanie usunięta.

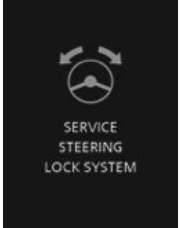

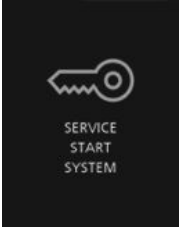

Komunikat	Główna lampka ostrzegawcza	Dźwięk	Przyczyna i sposób działania
 <p>52RM21190</p>	Brak sygnalizacji	Brak sygnalizacji	Droga może być oblodzona. Należy jechać bardzo ostrożnie. (#1)
 <p>52RM21200</p>	Błyska 	Krótki sygnał (pojedynczy sygnał z wewnętrznego sygnalizatora akustycznego)	Jak najszybciej wymienić olej silnikowy i filtr oleju. Po wymianie oleju silnikowego i filtra oleju konieczne jest wyzerowanie układu monitorującego. Wskazówki podane są pod hasłem „Lampka sygnalizacyjna konieczności wymiany oleju (w niektórych wersjach)” w tym rozdziale.

(#1) Komunikat ten po chwili znika, nawet gdy przyczyna jego pojawienia się nie zostanie usunięta.




Wersja z elektronicznym kluczykiem

Komunikat	Główna lampka ostrzegawcza	Dźwięk	Przyczyna i sposób działania
 <p>52RM21210</p>	Brak sygnalizacji	Brak sygnalizacji	Obraz ten pojawia się, gdy wybrany jest stan „ACC”. (#1)
 <p>52RM21220</p>	Brak sygnalizacji	Brak sygnalizacji	Naciśnięty pedał hamulca (w wersji z automatyczną skrzynią biegów lub bezstopniową CVT) lub sprzęgła (w wersji z mechaniczną skrzynią biegów). Naciskając przycisk rozruchu można uruchomić silnik.




(#1) Komunikat ten po chwili znika, nawet gdy przyczyna jego pojawienia się nie zostanie usunięta.

Komunikat	Główna lampka ostrzegawcza	Dźwięk	Przyczyna i sposób działania
 <p>SERVICE STEERING LOCK SYSTEM</p> <p>52RM21230</p>	<p>Błyska</p> 	<p>Krótki sygnał (pojedynczy sygnał z wewnętrznego sygnalizatora akustycznego)</p>	<p>Nieprawidłowość związana z funkcją blokady kierownicy. Należy zlecić autoryzowanej stacji obsługi SUZUKI sprawdzenie samochodu.</p>
 <p>SERVICE START SYSTEM</p> <p>52RM21240</p>	<p>Błyska</p> 	<p>Krótki sygnał (pojedynczy sygnał z wewnętrznego sygnalizatora akustycznego)</p>	<p>Nieprawidłowość związana z immobilizem lub systemem elektronicznego kluczyka. Ponadto mogło ulec obniżeniu napięcie akumulatora. Jeżeli komunikat ten pojawi się mimo uruchomienia silnika przy prawidłowym napięciu akumulatora, należy zlecić autoryzowanej stacji obsługi SUZUKI sprawdzenie samochodu.</p>





Komunikat	Główna lampka ostrzegawcza	Dźwięk	Przyczyna i sposób działania
 <p>52RM21250</p>  <p>52RM21260</p>	<p>Błyska</p> 	<p>Serie sygnałów w określonych warunkach (przez 2 sekundy z wewnętrznego i/lub zewnętrznego sygnalizatora akustycznego)</p>	<p>Elektroniczny kluczyk może być poza samochodem lub ma rozładowaną baterię. Umieścić elektroniczny kluczyk w samochodzie lub dotknąć nim przycisku rozruchu. Jeżeli komunikat nie zniknie, wymienić baterię w elektronicznym kluczyku.</p>

## PRZED ROZPOCZĘCIEM JAZDY


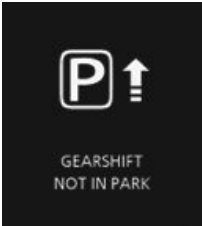
Komunikat	Główna lampka ostrzegawcza	Dźwięk	Przyczyna i sposób działania
 <p>52RM21270</p>	Brak sygnalizacji	Brak sygnalizacji	Obraz ten pojawia się, gdy wybrany jest stan „ON”. (#1)
 <p>52RM21280</p>	Błyska 	Krótki sygnał (pojedynczy sygnał z wewnętrznego sygnalizatora akustycznego)	Nie została zwolniona blokada kierownicy. Lekko poruszając kierownicą w obu kierunkach, ponownie nacisnąć przycisk rozruchu.

(#1) Komunikat ten po chwili znika, nawet gdy przyczyna jego pojawienia się nie zostanie usunięta.

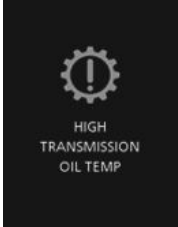

Komunikat	Główna lampka ostrzegawcza	Dźwięk	Przyczyna i sposób działania
 <p>52RM21290</p>	Brak sygnalizacji	Brak sygnalizacji	Bateria w elektronicznym kluczyku jest niemal wyczerpana. Należy wymienić baterię. (#1)
<p>Mechaniczna skrzynia biegów</p>  <p>52RM21300</p>	Brak sygnalizacji	Brak sygnalizacji	Naciśnięcie przycisku rozruchu, gdy nie jest naciśnięty pedał hamulca i pedał sprzęgła. Po wykonaniu wskazanych czynności ponowić próbę.

(#1) Komunikat ten po chwili znika, nawet gdy przyczyna jego pojawienia się nie zostanie usunięta.

## PRZED ROZPOCZĘCIEM JAZDY





Komunikat	Główna lampka ostrzegawcza	Dźwięk	Przyczyna i sposób działania
<p>Wersja z automatyczną skrzynią biegów lub bezstopniową CVT</p>  <p>52RM21310</p>	Brak sygnalizacji	Brak sygnalizacji	Naciśnięcie przycisku rozruchu, gdy dźwignia skrzyni biegów jest w pozycji innej niż „P” lub „N” i/lub nie jest naciśnięty pedał hamulca. Po wykonaniu wskazanych czynności ponowić próbę.
<p>Wersja z automatyczną skrzynią biegów lub bezstopniową CVT</p>  <p>52RM21320</p>	Brak sygnalizacji	Brak sygnalizacji	Naciśnięcie przycisku rozruchu, gdy dźwignia skrzyni biegów jest w pozycji innej niż „P”. Po wykonaniu wskazanych czynności ponowić próbę.

Wersja z bezstopniową skrzynią biegów CVT

Komunikat	Główna lampka ostrzegawcza	Dźwięk	Przyczyna i sposób działania
 <p>52RM21330</p>	<p>Błyska</p> 	<p>Krótki sygnał (pojedynczy sygnał z wewnętrznego sygnalizatora akustycznego)</p>	<p>Zbyt wysoka temperatura płynu w bezstopniowej skrzyni biegów CVT. Zatrzymać samochód w bezpiecznym miejscu i pozwolić, aby płyn ostygł.</p>

## PRZED ROZPOCZĘCIEM JAZDY

Wersja z układem ESP®

Komunikat	Główna lampka ostrzegawcza	Dźwięk	Przyczyna i sposób działania
 <p>52RM21340</p>	Błyska 	Krótki sygnał (pojedynczy sygnał z wewnętrznego sygnalizatora akustycznego)	Możliwa usterka układu antypoślizgowego ESP®. Należy zlecić autoryzowanej stacji obsługi SUZUKI sprawdzenie samochodu.
Wspomaganie ruszania na pochyłości  <p>52RM21350</p>	Błyska 	Krótki sygnał (pojedynczy sygnał z wewnętrznego sygnalizatora akustycznego)	Możliwa usterka wspomaganie ruszania na pochyłości (w niektórych wersjach). Należy zlecić autoryzowanej stacji obsługi SUZUKI sprawdzenie samochodu.

### INFORMACJA:

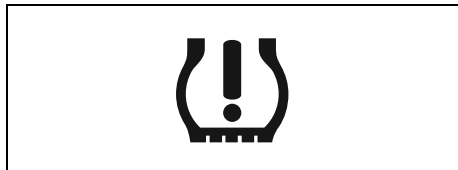
- Jeżeli samochód wyposażony jest w układ automatycznego wstrzymywania pracy silnika, na wyświetlaczu ukazują się również związane z nim komunikaty. Informacje o tych komunikatach podane są pod hasłem „Automatyczne wstrzymywanie pracy silnika (wersje inne niż Sport)” lub „Automatyczne wstrzymywanie pracy silnika (wersja Sport)” w rozdziale „UŻYTKOWANIE POJAZDU”.
- Jeżeli samochód wyposażony jest w układ reagowania przedkolizyjnego, na wyświetlaczu ukazują się również związane z nim komunikaty. Informacje o tych komunikatach podane są pod hasłem „Układ reagowania przedkolizyjnego z detekcją radarową (w niektórych wersjach)” w rozdziale „UŻYTKOWANIE POJAZDU”.
- Jeżeli samochód wyposażony jest w układ reagowania przedkolizyjnego z detekcją dwukanałową, na wyświetlaczu ukazują się również związane z nim komunikaty. Szczegółowe informacje o tych komunikatach podane są pod hasłem „Układ reagowania przedkolizyjnego z detekcją dwukanałową (w niektórych wersjach)” w rozdziale „UŻYTKOWANIE POJAZDU”.
- Jeżeli samochód wyposażony jest w układ adaptacyjnej kontroli prędkości jazdy, na wyświetlaczu pokazywane są również związane z nim komunikaty. Informacje o tych komunikatach podane są pod hasłem „Adaptacyjna kontrola prędkości jazdy (w niektórych wersjach)” w rozdziale „UŻYTKOWANIE POJAZDU”.
- Jeżeli samochód wyposażony jest w układ przeciwdziałania zjeżdżaniu z pasa ruchu (wersja Sport), na wyświetlaczu pokazywane są również związane z nim komunikaty. Informacje o tych komunikatach podane są pod hasłem „Przeciwdziałanie zjeżdżaniu z pasa ruchu (wersja Sport)” w punkcie „Układ reagowania przedkolizyjnego z detekcją radarową (w niektórych wersjach)” rozdziału „UŻYTKOWANIE POJAZDU”.

### Lampki kontrolne i ostrzegawcze

#### INFORMACJA:

*Błyskaniu lub świeceniu się lampki kontrolnej lub ostrzegawczej może towarzyszyć odpowiedni komunikat na wyświetlaczu informacyjnym.*

### Lampka ostrzegawcza niskiego ciśnienia w ogumieniu



52D305

W celu ograniczenia ryzyka nadmiernego zużycia paliwa, samochód ten wyposażony jest w układ monitorujący ciśnienie w ogumieniu TPMS, który za pośrednictwem lampki ostrzegawczej niskiego ciśnienia w ogumieniu informuje kierowcę o znacznym spadku ciśnienia w jednej lub kilku oponach.

Lampka świeci się przez chwilę po obroceniu wyłącznika zapłonu do pozycji „ON” lub po wybraniu przyciskiem rozruchu stanu „ON”, umożliwiając sprawdzenie jej działania.

Świecąca się lampka ostrzegawcza niskiego ciśnienia w ogumieniu sygnalizuje znaczny spadek ciśnienia w jednej lub kilku oponach. Należy wtedy jak najszybciej przerwać jazdę i sprawdzić opony oraz doprowadzić ciśnienie w nich do prawidłowej wartości, podanej na naklejce informacyjnej. Jazda ze zbyt niskim ciśnieniem w oponie prowadzi do jej przegrzania i grozi jej uszkodzeniem. Zbyt niskie ciśnienie w oponie powoduje również zwiększone zapotrzebowanie na paliwo i przyspieszone zużycie opony, a także może negatywnie wpłynąć na prowadzenie samochodu i sprawność hamowania. Ciśnienie w zimnych oponach każdego z kół, łącznie z zapasowym, powinno być co najmniej raz w miesiącu kontrolowane i doprowadzane do prawidłowej wartości, podanej na naklejce informacyjnej.

Lampka ostrzegawcza niskiego ciśnienia w ogumieniu wykorzystywana jest również do informowania o ewentualnych usterkach układu TPMS. W razie wykrycia usterki, lampka błyska przez 75 sekund, a następnie pozostaje zapalona. Dopóki usterka nie zostanie usunięta, sekwencja ta będzie powtarzana za każdym razem po włączeniu zapłonu.

#### INFORMACJA:

*W przypadku nagłego spadku ciśnienia w ogumieniu lampka ostrzegawcza może nie zaświecić się natychmiast.*

### ▲ OSTRZEŻENIE

**Zaniechanie odpowiedniej reakcji, gdy lampka ostrzegawcza niskiego ciśnienia w ogumieniu nie działa lub gdy zaświeci się bądź zacznie błyskać podczas jazdy, może doprowadzić do wypadku.**

**Jeżeli lampka ostrzegawcza niskiego ciśnienia w ogumieniu nie zaświeci się na 2 sekundy po obroceniu wyłącznika zapłonu do pozycji „ON” lub po wybraniu przyciskiem rozruchu stanu „ON”, lub gdy zaświeci się bądź zacznie błyskać podczas jazdy, należy zlecić autoryzowanej stacji obsługi SUZUKI sprawdzenie samochodu. Nawet gdy błyskająca lampka zgaśnie, sygnalizując przywrócenie sprawności układu monitorującego, należy zlecić autoryzowanej stacji obsługi SUZUKI jego sprawdzenie.**



**▲ OSTRZEŻENIE**

Obniżone ciśnienie w oponie powoduje, że ma ona mniejszą nośność. Nawet umiarkowany ubytek ciśnienia może spowodować, że dojdzie do przeciążenia opon, co grozi ich uszkodzeniem. W takiej sytuacji kierowca nie zostanie zaalarmowany, ponieważ lampka ostrzegawcza niskiego ciśnienia w ogumieniu zaświeci się jedynie w przypadku znacznego ubytku ciśnienia w jednej lub kilku oponach.

Ciśnienie w ogumieniu należy sprawdzać i korygować co najmniej raz w miesiącu. Szczegóły podane są pod hasłem „Opony” w rozdziale „PRZEGLĄDY I OBSŁUGA OKRESOWA”.

**▲ OSTRZEŻENIE**

Jazda ze zbyt niskim ciśnieniem w ogumieniu może doprowadzić do wypadku, w wyniku którego może dojść do poważnych lub śmiertelnych obrażeń ciała.

Gdy lampka ostrzegawcza niskiego ciśnienia w ogumieniu zaświeci się i nie zgaśnie, należy ograniczyć prędkość jazdy i unikać raptownych manewrów kierownicą oraz gwałtownego hamowania. Zbyt niskie ciśnienie w oponie prowadzi do jej przegrzania podczas jazdy i grozi jej uszkodzeniem, a ponadto może mieć negatywny wpływ na sprawność kierowania i hamowania. Należy niezwłocznie zatrzymać samochód w bezpiecznym miejscu i sprawdzić ogumienie.

- Jeżeli nastąpiło przebicie opony, zmienić koło na zapasowe (jeżeli samochód jest w nie wyposażony). Wskazówki dotyczące zmiany koła podane są pod hasłem „Podnoszenie samochodu” w rozdziale „SYTUACJE AWARYJNE”. Należy również zapoznać się z zamieszczonymi pod hasłem „Wymiana opon lub kół” wskazówkami dotyczącymi sposobu przywrócenia normalnego funkcjonowania układu monitorującego TPMS po zmianie koła.

&gt;&gt;

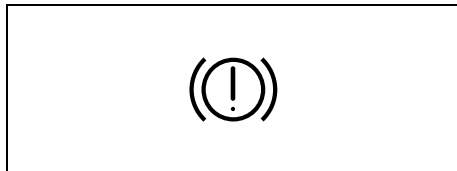
**▲ OSTRZEŻENIE**

cd.

- Jeżeli zamiast koła zapasowego samochód wyposażony jest w zestaw naprawczy do ogumienia, należy zapoznać się ze wskazówkami dotyczącymi tymczasowego uszczelnienia opony, podanymi pod hasłem „Zestaw naprawczy do ogumienia” w rozdziale „SYTUACJE AWARYJNE”.
- Gdy spadnie ciśnienie w jednej lub kilku oponach, należy jak najszybciej sprawdzić ciśnienie w oponach wszystkich kół i doprowadzić je do prawidłowych wartości.

Szczegółowe informacje o układzie monitorującym ciśnienie w oponach podane są pod hasłem „Monitorowanie ciśnienia w ogumieniu” w rozdziale „UŻYTKOWANIE POJAZDU”. Informacje dotyczące utrzymania prawidłowego ciśnienia w ogumieniu podane są pod hasłem „Opony” w rozdziale „PRZEGLĄDY I OBSŁUGA OKRESOWA”.

### Lampka ostrzegawcza układu hamulcowego



82K170

W zależności od wersji, lampka ta ma trzy różne charakterystyki działania.

- Lampka świeci się przez chwilę po obróceniu wyłącznika zapłonu do pozycji „ON” lub po wybraniu przyciskiem rozruchu stanu „ON”.
- Lampka świeci się, gdy przy włączonym zapłonie lub przy wybranym przyciskiem rozruchu stanie „ON” jest uruchomiony hamulec postojowy.
- Lampka świeci się, gdy zaistnieje jeden lub obydwa powyższe warunki.

Ponadto lampka ta zaświeci się, gdy poziom płynu hamulcowego w zbiorniczku spadnie poniżej określonego minimum.

Jeżeli ilość płynu w zbiorniku jest wystarczająca, lampka powinna zgasnąć po uruchomieniu silnika i całkowitym zwolnieniu hamulca postojowego.

Lampka ta może także zaświecić się wraz z lampką ostrzegawczą ABS w przypadku awarii funkcji regulacji siły hamowania tyl-

nych kół (korektora sił hamowania) w układzie ABS.

Jeżeli lampka ostrzegawcza układu hamulcowego zaświeci się podczas jazdy, może to oznaczać, że w układzie tym dzieje się coś nieprawidłowego.

W takim przypadku należy:

- 1) Ostrożnie zjechać na pobocze i zatrzymać samochód.

### ⚠ OSTRZEŻENIE

**Należy pamiętać, że w takiej sytuacji droga hamowania może być wydłużona oraz może być konieczny silniejszy nacisk na pedał, który może zapadać się głębiej niż zwykle.**

- 2) Sprawdzić hamulce, ostrożnie ruszając i hamując na poboczku.
- 3) Jeżeli będzie to bezpieczne, należy ostrożnie podjechać z małą prędkością do najbliższej autoryzowanej stacji obsługi SUZUKI, aby dokonać stosownych napraw, lub w tym celu zjechać odholowanie samochodu.

### ⚠ OSTRZEŻENIE

Gdy wystąpi którykolwiek z niżej wymienionych objawów, należy niezwłocznie zjechać autoryzowanej stacji obsługi SUZUKI sprawdzenie układu hamulcowego.

- Lampka ostrzegawcza układu hamulcowego nie gaśnie po uruchomieniu silnika i całkowitym zwolnieniu hamulca postojowego.
- Lampka ostrzegawcza układu hamulcowego nie świeci się po obróceniu wyłącznika zapłonu do pozycji „ON” lub wybraniu przyciskiem rozruchu stanu „ON”.
- Lampka ostrzegawcza układu hamulcowego świeci się w jakimkolwiek momencie podczas jazdy.

### INFORMACJA:

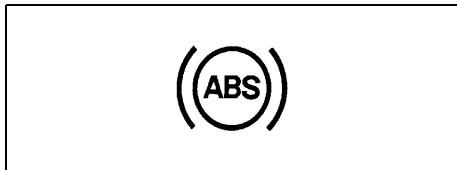
*Ponieważ hamulce tarczowe są samonastawne, w miarę postępującego zużycia klocków hamulcowych obniża się poziom płynu w układzie hamulcowym. Uzupelnienie płynu hamulcowego należy do standardowych czynności obsługi okresowej.*

### INFORMACJA:

*Sygnalizacja akustyczna niezwolnionego hamulca postojowego*

*W przypadku rozpoczęcia jazdy z niezwolnionym hamulcem postojowym, przerywany sygnał akustyczny przypomni o konieczności jego zwolnienia. Sprawdzić, czy hamulec postojowy został zwolniony oraz czy zgasła jego lampka kontrolna.*

### Lampka ostrzegawcza układu ABS



65D529

Lampka świeci się przez chwilę po obróceniu wyłącznika zapłonu do pozycji „ON” lub po wybraniu przyciskiem rozruchu stanu „ON”, umożliwiając sprawdzenie jej działania.

Gdy lampka nie zgaśnie lub zaświeci się podczas jazdy, może to oznaczać usterkę układu ABS.

W takim przypadku należy:

- 1) Zjechać na pobocze i ostrożnie zatrzymać samochód.
- 2) Ustawić wyłącznik zapłonu w pozycji „LOCK” lub wybrać przyciskiem rozruchu stan „LOCK” (wyłączone zasilanie), a następnie ponownie uruchomić silnik.

Krótkotrwałe zaświecenie się lampki nie jest oznaką usterki. Jeżeli lampka pozostaje zapalona, w układzie wystąpiła usterka.

Jeżeli lampka ta wraz z lampką ostrzegawczą układu hamulcowego świecą się na stałe lub zapalają się podczas jazdy, oznacza to, że układ ABS w tym samochodzie kontroluje również siłę hamowania tylnych

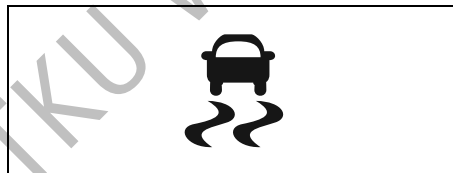
kół (funkcja korektora sił hamowania) i prawdopodobnie nastąpiła awaria tej funkcji oraz funkcji przeciwdziałania blokowaniu kół podczas hamowania.

W takim przypadku należy zlecić autoryzowanej stacji obsługi SUZUKI sprawdzenie układu.

Gdy układ ABS nie działa, układ hamulcowy funkcjonuje w sposób konwencjonalny, bez funkcji przeciwdziałania blokowaniu kół.

Szczegółowy opis układu ABS podany jest pod hasłem „Przeciwdziałanie blokowaniu kół przy hamowaniu (ABS)” w rozdziale „UŻYTKOWANIE POJAZDU”.

### Lampka ostrzegawcza układu antypoślizgowego ESP®



52KM133

ESP® jest zarejestrowanym znakiem towarowym firmy Daimler AG.

Lampka błyska w tempie 5 razy na sekundę, gdy działa jedna z następujących funkcji:

- Stabilizacja toru jazdy
- Regulacja siły napędowej

W takiej sytuacji należy zachować szczególną ostrożność.

Lampka świeci się przez chwilę po obróceniu wyłącznika zapłonu do pozycji „ON” lub po wybraniu przyciskiem rozruchu stanu „ON”, umożliwiając sprawdzenie jej działania. Gdy lampka nie zgaśnie lub zaświeci się podczas jazdy, może to oznaczać usterkę układu antypoślizgowego ESP® (za wyjątkiem funkcji przeciwdziałania blokowaniu kół podczas hamowania). Należy zlecić autoryzowanej stacji obsługi SUZUKI sprawdzenie układu.

Szczegółowy opis układu ESP® podany jest pod hasłem „Elektronicznie wspomagana stabilizacja ruchu pojazdu” w rozdziale „UŻYTKOWANIE POJAZDU”.

### **▲ OSTRZEŻENIE**

**Układ ESP® nie zapobiega wypadkom drogowym. Podczas jazdy należy zawsze zachowywać należyłą ostrożność.**

### Lampka kontrolna wyłączenia funkcji antypoślizgowych

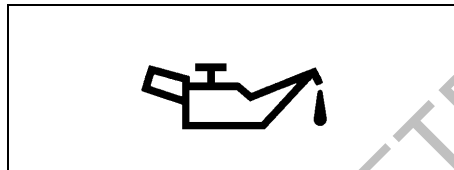


Lampka świeci się przez chwilę po obróceniu wyłącznika zapłonu do pozycji „ON” lub po wybraniu przyciskiem rozruchu stanu „ON”, umożliwiając sprawdzenie jej działania.

Lampka zaświeci się i pozostanie zapalona po naciśnięciu wyłącznika układu antypoślizgowego, sygnalizując wyłączenie funkcji układu ESP® (za wyjątkiem zapobiegania blokowaniu kół podczas hamowania).

Szczegółowy opis układu ESP® podany jest pod hasłem „Elektronicznie wspomagana stabilizacja ruchu pojazdu” w rozdziale „UŻYTKOWANIE POJAZDU”.

### Lampka ostrzegawcza ciśnienia oleju w silniku

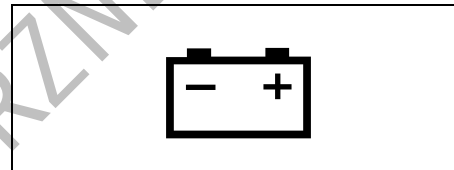


Lampka świeci się przez chwilę po obróceniu wyłącznika zapłonu do pozycji „ON” lub po wybraniu przyciskiem rozruchu stanu „ON”. Po uruchomieniu silnika lampka gaśnie. Lampka zaświeci się i pozostanie zapalona, gdy ciśnienie oleju jest zbyt niskie. Jeżeli lampka zaświeci się podczas jazdy, należy natychmiast zjechać z drogi i wyłączyć silnik. Sprawdzić i w razie potrzeby uzupełnić poziom oleju w silniku. Jeżeli ilość oleju jest wystarczająca, przed wznowieniem jazdy układ olejny silnika powinien zostać sprawdzony w autoryzowanej stacji obsługi SUZUKI.

#### UWAGA

- Praca silnika przy świecącej się lampce ostrzegawczej ciśnienia oleju może doprowadzić do jego poważnego uszkodzenia.
- Nie należy traktować lampki ostrzegawczej ciśnienia oleju jako wskaźnika konieczności uzupełnienia oleju. Poziom oleju powinien być regularnie sprawdzany za pomocą odpowiedniej miarki.

### Lampka ostrzegawcza braku ładowania akumulatora



Lampka świeci się przez chwilę po obróceniu wyłącznika zapłonu do pozycji „ON” lub po wybraniu przyciskiem rozruchu stanu „ON”. Po uruchomieniu silnika lampka gaśnie. Lampka zaświeci się i pozostanie zapalona, jeżeli w układzie ładowania akumulatora wystąpi usterka. Gdy lampka zaświeci się podczas pracy silnika, układ ładowania powinien zostać niezwłocznie sprawdzony przez autoryzowaną stację obsługi SUZUKI.

**Lampka przypominająca o zapięciu pasa bezpieczeństwa kierowcy /  
Lampka przypominająca o zapięciu pasa bezpieczeństwa pasażera na przednim fotelu**



60G049

Lampka ta świecąc się w sposób ciągły lub błyskając przypomina o konieczności zapięcia pasa bezpieczeństwa przez kierowcę lub pasażera na przednim fotelu. Szczegółowy opis sygnalizacji niezapiętego pasa bezpieczeństwa podany jest pod hasłem „Pasy bezpieczeństwa i foteliki dziecięce” w tym rozdziale.

**Lampka ostrzegawcza poduszki powietrznej**



63J030

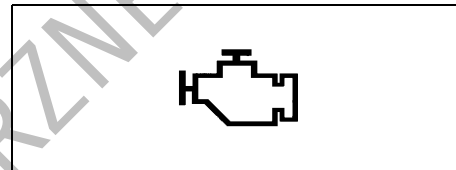
Lampka błyska lub świeci się przez kilka sekund po obróceniu wyłącznika zapłonu do pozycji „ON” lub po wybraniu przyciskiem rozruchu stanu „ON”, umożliwiając sprawdzenie jej działania.

Lampka zaświeci się i pozostanie zapalona w przypadku wystąpienia awarii w układzie poduszki powietrznej lub napińczy pasów bezpieczeństwa.

**⚠ OSTRZEŻENIE**

Gdy lampka „AIR BAG” nie błyska przez krótki czas po obróceniu wyłącznika zapłonu do pozycji „ON” lub po wybraniu przyciskiem rozruchu stanu „ON”, świeci się przez czas dłuższy niż 10 sekund lub zapala się podczas jazdy, może to oznaczać usterkę układu poduszki powietrznej lub napińczy pasów bezpieczeństwa, stwarzając zagrożenie odniesienia poważnych obrażeń w razie zderzenia. Należy zlecić autoryzowanej stacji obsługi SUZUKI sprawdzenie tych układów.

**Lampka sygnalizacyjna usterki**



65D530

Samochód ten jest wyposażony w sterowany mikroprocesorem układ ograniczający emisję substancji toksycznych. W zespole wskaźników umieszczona jest lampka sygnalizacyjna, informująca o konieczności dokonania obsługi tego układu. Lampka świeci się przez chwilę po obróceniu wyłącznika zapłonu do pozycji „ON” lub po wybraniu przyciskiem rozruchu stanu „ON”. Po uruchomieniu silnika lampka gaśnie.

Jeżeli lampka świeci się stale lub błyska podczas pracy silnika, oznacza to, że w układzie ograniczającym toksyczność spalin wystąpiła usterka.

Należy zlecić autoryzowanej stacji obsługi SUZUKI naprawę uszkodzenia.

Ponadto, jeżeli lampka ta zaświeci się podczas pracy silnika, sygnalizuje nieprawidłowość związaną z automatyczną skrzynią biegów. Należy wtedy zlecić jej sprawdzenie autoryzowanej stacji obsługi SUZUKI.

### UWAGA

Kontynuowanie jazdy ze świecąca się stale lub błyskająca lampką sygnalizacyjną usterki może spowodować trwałe uszkodzenie układu ograniczającego toksyczność spalin oraz niekorzystnie wpłynąć na zużycie paliwa i własności jezdne samochodu.

### Lampka ostrzegawcza automatycznej skrzyni biegów (w niektórych wersjach)



80J219

Lampka świeci się przez kilka sekund po obróceniu wyłącznika zapłonu do pozycji „ON” lub po wybraniu przyciskiem rozruchu stanu „ON”, umożliwiając sprawdzenie jej działania.

Jeżeli lampka ta zaświeci się podczas pracy silnika, sygnalizuje usterkę automatycznej skrzyni biegów. Należy wtedy zlecić jej sprawdzenie autoryzowanej stacji obsługi SUZUKI.

### (Wersje z bezstopniową skrzynią biegów CVT)

Błyśkanie lampki sygnalizuje przegrzanie płynu w bezstopniowej skrzyni biegów. Zatrzymać samochód w bezpiecznym miejscu i pozwolić, aby płyn ostygł.

### Lampka ostrzegawcza immobilizera / systemu elektronicznego kluczyka



80JM122

Lampka świeci się przez chwilę po obróceniu wyłącznika zapłonu do pozycji „ON” lub po wybraniu przyciskiem rozruchu stanu „ON”, umożliwiając sprawdzenie jej działania.

Jeżeli lampka nie zgaśnie lub zacznie błyskać, sygnalizuje usterkę monitorowanego układu lub brak zwolnienia blokady kierownicy. W takiej sytuacji należy nacisnąć przycisk rozruchu, jednocześnie obracając kierownicą w lewo i w prawo.

Jeżeli mimo uruchomienia silnika przy prawidłowym napięciu akumulatora lampka nadal nie gaśnie, należy zlecić autoryzowanej stacji obsługi SUZUKI sprawdzenie odpowiedniego układu.

### Lampka ostrzegawcza niezamkniętych drzwi



54G391

Lampka świeci się, dopóki nie zostaną zamknięte wszystkie drzwi (włączając drzwi bagażnika).

Gdy którekolwiek drzwi (w tym drzwi bagażnika) są otwarte podczas jazdy, rozlega się gong przypominający o ich zamknięciu.

### Lampka ostrzegawcza rezerwy paliwa



54G343

Gdy lampka zaświeci się, należy niezwłocznie uzupełnić paliwo.

Wraz z zaświeceniem się lampki rozlega się pojedynczy gong, przypominający o uzupełnieniu paliwa.

Jeżeli paliwo nie zostanie uzupełnione, gong powtarzany jest każdorazowo po obróceniu wyłącznika zapłonu do pozycji „ON” lub przełączeniu przyciskiem rozruchu w stan „ON”.

**INFORMACJA:**

*Ze względu na ruch paliwa w zbiorniku działanie lampki może być niestabilne, w zależności od warunków drogowych (np. na stoku czy zakręcie), a także od sposobu jazdy.*

**Lampka elektrycznego wspomagania w układzie kierowniczym**



79J039

Lampka świeci się przez chwilę po obróceniu wyłącznika zapłonu do pozycji „ON” lub po wybraniu przyciskiem rozruchu stanu „ON”. Po uruchomieniu silnika lampka gaśnie.

Jeżeli lampka zaświeci się podczas jazdy, może to oznaczać nieprawidłowe działanie wspomagania w układzie kierowniczym.

Należy zlecić autoryzowanej stacji obsługi SUZUKI sprawdzenie tego układu.

**INFORMACJA:**

*W wyszczególnionych poniżej sytuacjach związanych z manewrowaniem przy bardzo małej prędkości jazdy może wystąpić stopniowy wzrost oporu stawianego przez kierownicę. Nie jest to objaw usterki układu kierowniczego, lecz efekt samoczynnego ograniczenia wielkości wspomagania w celu uniknięcia przegrzania układu.*

- Wielokrotne powtarzanie w krótkich odstępach czasu manewrów kierownicą.
- Przytrzymywanie przez dłuższy czas kierownicy w skrajnym położeniu.

*Gdy układ wspomagający ostygnie, opór stawiany przez kierownicę powróci do pierwotnego poziomu.*

*Jednak powtarzanie powyższych działań grozi uszkodzeniem wspomagania w układzie kierowniczym.*

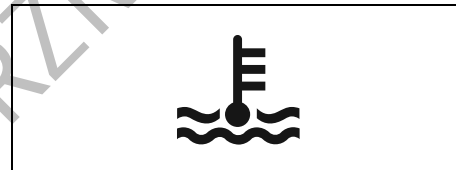
**INFORMACJA:**

*Jeżeli wspomaganie w układzie kierowniczym nie działa prawidłowo, przy poruszaniu kierownicą może wystąpić zwiększony opór, jednak możliwość kierowania samochodem pozostaje zachowana.*

**INFORMACJA:**

*Poruszaniu kierownicą może towarzyszyć charakterystyczny odgłos elektrycznego silownika. Jest to normalny objaw pracy wspomagania mechanizmu kierowniczego.*

**Lampka kontrolna temperatury w układzie chłodzenia silnika (w niektórych wersjach)**



54G344

Lampka świeci się przez chwilę po obróceniu wyłącznika zapłonu do pozycji „ON”, umożliwiając sprawdzenie jej działania.

Lampka ta realizuje dwie opisane poniżej funkcje.

**Lampka sygnalizacyjna niskiej temperatury silnika (niebieska)**

Świeci się, gdy silnik jest zimny i gaśnie po jego rozgrzaniu.

Błyśkanie lampki sygnalizuje usterkę w układzie. Należy zlecić autoryzowanej stacji obsługi SUZUKI sprawdzenie samochodu.

## PRZED ROZPOCZĘCIEM JAZDY

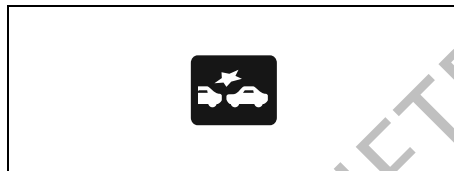
### Lampka ostrzegawcza wysokiej temperatury silnika (czerwona)

Błyskanie lampki podczas jazdy sygnalizuje niebezpieczny wzrost temperatury silnika. Należy unikać jazdy w warunkach groźących przegrzewaniem silnika. Zaświecenie się lampki na stałe oznacza przegrzanie silnika. Należy postępować zgodnie z instrukcjami podanymi pod hasłem „Problem z silnikiem: przegrzanie” w rozdziale „SYTUACJE AWARYJNE”.

### **UWAGA**

**Kontynuowanie jazdy z przegrzaniem silnikiem może doprowadzić do jego poważnego uszkodzenia.**

### Lampka kontrolna układu reagowania przedkolizyjnego z detekcją radarową (w niektórych wersjach)



Lampka świeci się przez chwilę po obrocie wyłącznika zapłonu do pozycji „ON” lub po wybraniu przyciskiem rozruchu stanu „ON”, umożliwiając sprawdzenie jej działania.

W trakcie działania układu reagowania przedkolizyjnego lampka szybko błyska.

W opisanych poniżej sytuacjach lampka ponownie zaświeci się przy włączonym zapłonie, sygnalizując, że układ reagowania przedkolizyjnego nie działa.

- W przypadku usterki detektor radarowy przerywa działanie do czasu przełączenia przyciskiem rozruchu w stan „LOCK” (wyłączone zasilanie). Zatrzymać samochód w bezpiecznym miejscu i przyciskiem rozruchu przełączyć w stan „LOCK” (wyłączone zasilanie). Ponownie uruchomić silnik i sprawdzić, czy lampka kontrolna układu reagowania przedkolizyjnego gaśnie. Jeżeli po uruchomieniu silnika lampka nie zgaśnie, detektor radarowy mógł ulec awarii. Należy zlecić autoryzowanej stacji obsługi SUZUKI jego sprawdzenie.
- Gdy zostanie wykryte zabrudzenie na powierzchni osłony detektora radarowego. W takiej sytuacji należy oczyścić osłonę.
- Gdy wystąpi usterka w układzie ABS lub ESP®. Równocześnie zaświeci się lampka ostrzegawcza układu ABS lub ESP®.
- Gdy wystąpi usterka w układzie sterującym.

Szczegółowe informacje podane są pod hasłem „Układ reagowania przedkolizyjnego z detekcją radarową (w niektórych wersjach)” w rozdziale „UŻYTKOWANIE POJAZDU”.



**Lampka kontrolna wyłączenia układu reagowania przedkolizyjnego z detekcją radarową (w niektórych wersjach)**



54P000254

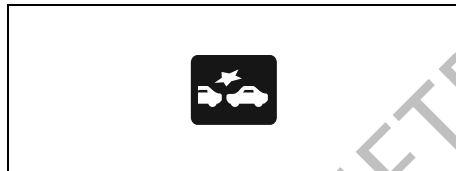
Lampka świeci się przez chwilę po obróceniu wyłącznika zapłonu do pozycji „ON” lub po wybraniu przyciskiem rozruchu stanu „ON”, umożliwiając sprawdzenie jej działania.

W opisanych poniżej sytuacjach lampka ponownie zaświeci się przy włączonym zapłonie, sygnalizując, że układ reagowania przedkolizyjnego nie działa.

- Gdy wyłącznik układu reagowania przedkolizyjnego z detekcją radarową zostanie przytrzymany w pozycji wciśniętej, powodując wyłączenie tego układu.
- Gdy wyłącznik układu antypoślizgowego zostanie przytrzymany w pozycji wciśniętej, powodując wyłączenie niektórych funkcji układu ESP® (oprócz funkcji przeciwdziałania blokowaniu kół podczas hamowania) i zaświecenie się lampki kontrolnej wyłączenia funkcji antypoślizgowych.

Szczegółowe informacje podane są pod hasłem „Układ reagowania przedkolizyjnego z detekcją radarową (w niektórych wersjach)” w rozdziale „UŻYTKOWANIE POJAZDU”.

**Lampka kontrolna układu reagowania przedkolizyjnego z detekcją dwukanałową (w niektórych wersjach)**



54P000255

Lampka świeci się przez chwilę po wybraniu przyciskiem rozruchu stanu „ON”, umożliwiając sprawdzenie jej działania.

W trakcie działania układu reagowania przedkolizyjnego lampka szybko błyska.

W opisanych poniżej sytuacjach lampka ponownie zaświeci się przy włączonym zapłonie sygnalizując, że układ reagowania przedkolizyjnego z detekcją dwukanałową nie działa.

W przypadku usterki, moduł detekcyjny przerywa działanie do czasu przełączenia przyciskiem rozruchu w stan „LOCK” (wyłączone zasilanie). Zatrzymać samochód w bezpiecznym miejscu i przyciskiem rozruchu przełączyć w stan „LOCK” (wyłączone zasilanie). Ponownie uruchomić silnik i sprawdzić, czy lampka kontrolna układu reagowania przedkolizyjnego z detekcją dwukanałową i lampka sygnalizacyjna funkcji ostrzegania o zjeżdżaniu z pasa ruchu gasną.

- Jeżeli po uruchomieniu silnika lampki nie zgasną, moduł detekcyjny mógł ulec awarii. Należy zlecić autoryzowanej stacji obsługi SUZUKI jego sprawdzenie.

W wyszczególnionych poniżej sytuacjach działanie modułu detekcyjnego zostaje tymczasowo wstrzymane. Gdy okoliczności się zmieniają, tymczasowe wstrzymanie działania zostanie anulowane.

- Gdy moduł detekcyjny ma ograniczoną widoczność.
- Gdy temperatura obudowy modułu detekcyjnego jest zbyt wysoka.
- Gdy nastąpi tymczasowe wstrzymanie działania układów powiązanych z układem reagowania przedkolizyjnego z detekcją dwukanałową.
- Gdy napięcie akumulatora jest nieprawidłowe.

Szczegółowe informacje podane są pod hasłem „Układ reagowania przedkolizyjnego z detekcją dwukanałową (w niektórych wersjach)” w rozdziale „UŻYTKOWANIE POJAZDU”.

### Lampka kontrolna wyłączenia układu reagowania przedkolizyjnego z detekcją dwukanałową (w niektórych wersjach)



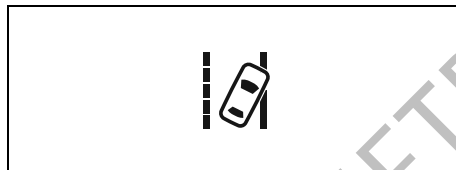
Lampka świeci się przez chwilę po wybraniu przyciskiem rozruchu stanu „ON”, umożliwiając sprawdzenie jej działania.

W opisanych poniżej sytuacjach lampka ponownie zaświeci się przy włączonym zapłonie, sygnalizując, że układ reagowania przedkolizyjnego z detekcją dwukanałową nie działa.

- Gdy wyłącznik układu reagowania przedkolizyjnego z detekcją dwukanałową zostanie przytrzymany w pozycji wciśniętej, powodując wyłączenie tego układu.
- Gdy wyłącznik układu antypoślizgowego zostanie przytrzymany w pozycji wciśniętej, powodując wyłączenie niektórych funkcji układu ESP® (oprócz funkcji przeciwdziałania blokowaniu kół podczas hamowania) i zaświecenie się lampki kontrolnej wyłączenia funkcji antypoślizgowych.

Szczegółowe informacje podane są pod hasłem „Układ reagowania przedkolizyjnego z detekcją dwukanałową (w niektórych wersjach)” w rozdziale „UŻYTKOWANIE POJAZDU”.

### Lampka sygnalizacyjna funkcji ostrzegania o zjeżdżaniu z pasa ruchu (w niektórych wersjach)



Lampka świeci się przez chwilę po wybraniu przyciskiem rozruchu stanu „ON”, umożliwiając sprawdzenie jej działania.

Gdy zadziała funkcja ostrzegania o zjeżdżaniu z pasa ruchu, lampka ta błyska.

W przypadku usterki, moduł detekcyjny przerywa działanie do czasu przełączenia przyciskiem rozruchu w stan „LOCK” (wyłączone zasilanie). Zatrzymać samochód w bezpiecznym miejscu i przyciskiem rozruchu przełączyć w stan „LOCK” (wyłączone zasilanie). Ponownie uruchomić silnik i sprawdzić, czy lampka kontrolna układu reagowania przedkolizyjnego z detekcją dwukanałową i lampka sygnalizacyjna funkcji ostrzegania o zjeżdżaniu z pasa ruchu gasną.

- Jeżeli po uruchomieniu silnika lampki nie zgasną, moduł detekcyjny mógł ulec awarii. Należy zlecić autoryzowanej stacji obsługi SUZUKI jego sprawdzenie.

W wyszczególnionych poniżej sytuacjach działanie modułu detekcyjnego zostaje tymczasowo wstrzymane. Gdy okoliczności się zmieniają, tymczasowe wstrzymanie działania zostanie anulowane.

- Gdy moduł detekcyjny ma ograniczoną widoczność.
- Gdy temperatura obudowy modułu detekcyjnego jest zbyt wysoka.
- Gdy nastąpi tymczasowe wstrzymanie działania układów powiązanych z układem reagowania przedkolizyjnego z detekcją dwukanałową.
- Gdy napięcie akumulatora kwasowo-ołowiowego jest nieprawidłowe.

Szczegółowe informacje podane są pod hasłem „Układ reagowania przedkolizyjnego z detekcją dwukanałową (w niektórych wersjach)” w rozdziale „UŻYTKOWANIE POJAZDU”.

**Lampka sygnalizacyjna wyłączenia funkcji ostrzegania o zjeżdżaniu z pasa ruchu (w niektórych wersjach)**



62R0317

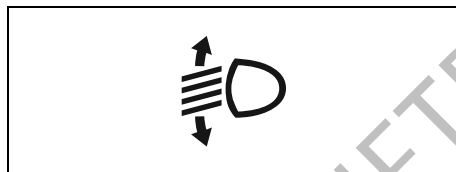
Lampka świeci się przez chwilę po wybraniu przyciskiem rozruchu stanu „ON”, umożliwiając sprawdzenie jej działania.

W opisanych poniżej sytuacjach lampka ponownie zaświeci się przy włączonym zapłonie, sygnalizując, że ostrzeżenie o zjeżdżaniu z pasa ruchu i ostrzeżenie niestabilności kierunku jazdy nie działa.

- Gdy zostanie naciśnięty wyłącznik funkcji ostrzegania o zjeżdżaniu z pasa ruchu, powodując jej wyłączenie.
- Gdy wyłącznik układu antypoślizgowego zostanie przytrzymany w pozycji wciśniętej, powodując wyłączenie niektórych funkcji układu ESP® (oprócz funkcji przeciwdziałania blokowaniu kół podczas hamowania) i zaświecenie się lampki kontrolnej wyłączenia funkcji antypoślizgowych.

Szczegółowe informacje podane są pod hasłem „Układ reagowania przedkolizyjnego z detekcją dwukanałową (w niektórych wersjach)” w rozdziale „UŻYTKOWANIE POJAZDU”.

**Lampka ostrzegawcza automatycznego poziomowania reflektorów (w niektórych wersjach)**

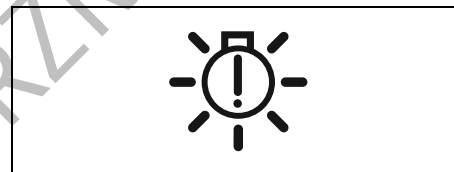


64J046

Lampka świeci się przez chwilę po obróceniu wyłącznika zapłonu do pozycji „ON” lub po wybraniu przyciskiem rozruchu stanu „ON”, umożliwiając sprawdzenie jej działania.

Zaświecenie się lampki sygnalizuje usterkę w układzie automatycznego poziomowania reflektorów. Należy zlecić autoryzowanej stacji obsługi SUZUKI usunięcie usterki.

**Lampka ostrzegawcza diodowych świateł mijania (w niektórych wersjach)**



54P000234

Lampka świeci się przez chwilę po wybraniu przyciskiem rozruchu stanu „ON”, umożliwiając sprawdzenie jej działania.

Zaświecenie się lampki sygnalizuje usterkę w układzie świateł diodowych. Należy wtedy zatrzymać samochód w bezpiecznym miejscu i zwrócić się o pomoc do autoryzowanej stacji obsługi SUZUKI.

### Lampka ostrzegawcza funkcji automatycznego przełączania świateł drogowych (pomarańczowa) (w niektórych wersjach)



52RM20690

Lampka świeci się przez chwilę w kolorze pomarańczowym po włączeniu zapłonu, umożliwiając sprawdzenie jej działania.

Szczegółowe informacje podane są pod hasłem „Układ reagowania przedkolizyjnego z detekcją dwukanałową (w niektórych wersjach)” w rozdziale „UŻYTKOWANIE POJAZDU”.

W opisanych poniżej sytuacjach lampka ponownie zaświeci się w kolorze pomarańczowym przy włączonym zapłonie, sygnalizując, że układ reagowania przedkolizyjnego z detekcją dwukanałową nie działa.

W przypadku usterki, moduł detekcyjny przerywa działanie do czasu przełączenia przyciskiem rozruchu w stan „LOCK” (wyłączone zasilanie). Zatrzymać samochód w bezpiecznym miejscu i przyciskiem rozruchu przełączyć w stan „LOCK” (wyłączone zasilanie). Ponownie uruchomić sil-

nik i sprawdzić, czy lampka kontrolna układu reagowania przedkolizyjnego z detekcją dwukanałową i lampka sygnalizacyjna funkcji ostrzegania o zjeżdżaniu z pasa ruchu gasną.

- Jeżeli po uruchomieniu silnika lampki nie zgasną, moduł detekcyjny mógł ulec awarii. Należy zlecić autoryzowanej stacji obsługi SUZUKI jego sprawdzenie.

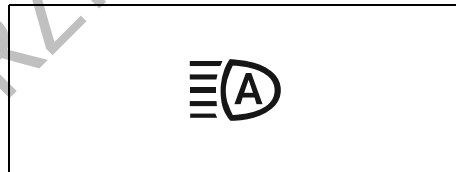
W wyszczególnionych poniżej sytuacjach działanie modułu detekcyjnego zostaje chwilowo wstrzymane. Gdy okoliczności się zmieniają, tymczasowe wstrzymanie działania zostanie anulowane.

- Gdy moduł detekcyjny ma ograniczoną widoczność.
- Gdy temperatura obudowy modułu detekcyjnego jest zbyt wysoka.
- Gdy nastąpi tymczasowe wstrzymanie działania układów powiązanych z układem reagowania przedkolizyjnego z detekcją dwukanałową.
- Gdy napięcie akumulatora jest nieprawidłowe.

#### INFORMACJA:

*Wstrzymanie działania modułu detekcyjnego powoduje również przerwanie działania funkcji automatycznego przełączania świateł drogowych.*

### Lampka kontrolna funkcji automatycznego przełączania świateł drogowych (zielona) (w niektórych wersjach)

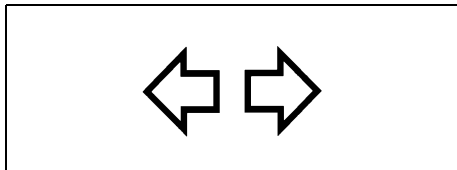


52RM20690

W trakcie działania funkcji automatycznego przełączania świateł drogowych lampka ta świeci się w kolorze zielonym.

Szczegółowe informacje podane są pod hasłem „Układ reagowania przedkolizyjnego z detekcją dwukanałową (w niektórych wersjach)” w rozdziale „UŻYTKOWANIE POJAZDU”.

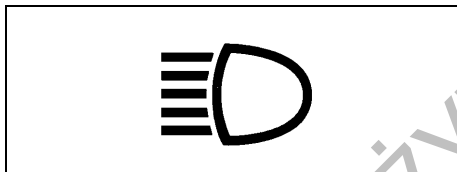
**Lampki kontrolne kierunkowskazów**



50G055

W chwili włączenia prawego lub lewego kierunkowskazu w zespole wskaźników zaświeci się odpowiadająca mu kierunkiem zielona strzałka, migając w tym samym rytmie co kierunkowskaz. Po włączeniu świateł awaryjnych błyskają obie strzałki lampki kontrolnej wraz ze wszystkimi kierunkowskazami.

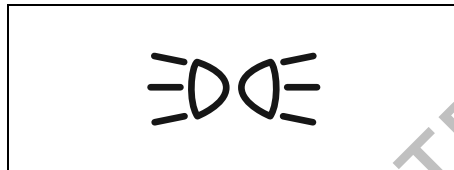
**Lampka kontrolna świateł drogowych**



50G056

Lampka świeci się, gdy włączone są światła drogowe.

**Lampka kontrolna świateł pozycyjnych**



64J045

Lampka świeci się, gdy przełącznik świateł jest w pozycji drugiej lub trzeciej.

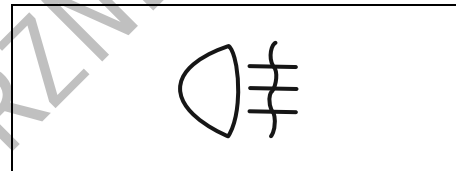
**Lampka kontrolna przednich świateł przeciwmgielnych (w niektórych wersjach)**



68PM00268

Lampka ta świeci się, gdy włączone są przednie światła przeciwmgielne.

**Lampka kontrolna tylnego światła przeciwmgielnego**



54G491

Lampka ta świeci się, gdy włączone jest tylne światło przeciwmgielne.

**Lampka sygnalizacyjna konieczności wymiany oleju (w niektórych wersjach)**



79JM007

Samochód ten wyposażony jest w układ monitorujący czas eksploatacji oleju, który za pomocą lampki sygnalizacyjnej informuje o konieczności wymiany oleju i filtra oleju.

Gdy lampka świeci się, należy niezwłocznie wymienić olej silnikowy wraz z jego filtrem. Szczegółowe informacje o wymianie oleju silnikowego i filtra oleju podane są pod hasłem „Wymiana oleju silnikowego i filtra oleju” w rozdziale „PRZEGLĄDY I OBSŁUGA OKRESOWA”.

Lampka świeci się przez kilka sekund po obrocie wyłącznika zapłonu do pozycji „ON” lub po wybraniu przyciskiem rozruchu stanu „ON”, umożliwiając sprawdzenie jej działania.

Specyfika działania lampki uzależniona jest od wersji silnikowej.

### Wersja z silnikiem K10C lub K14C

Lampka ta świeci się w reakcji na stan oleju silnikowego. Może zaświecić się przed planowym terminem kolejnego przeglądu okresowego. W takiej sytuacji należy wymienić olej silnikowy i filtr oleju nie czekając na przegląd okresowy. Jeżeli lampka nie zaświeci się wcześniej, olej silnikowy i filtr oleju należy wymienić zgodnie z harmonogramem. Terminarz okresowych przeglądów technicznych samochodu podany jest pod hasłem „Plan obsługi okresowej” w rozdziale „PRZEGLĄDY I OBSŁUGA OKRESOWA”.

### Wersja z silnikiem K12C

Gdy zostanie osiągnięty określony stan licznika przebiegu całkowitego lub upłynie ustalony czas, lampka ta świeci się przy włączonym zapłonie. Równocześnie na wyświetlaczu informacyjnym pojawia się komunikat „OIL”, dodatkowo sygnalizujący konieczność wymiany oleju silnikowego wraz z jego filtrem. Po wymianie oleju silnikowego i przywróceniu stanu początkowego układu monitorującego lampka zgaśnie. Terminarz okresowych przeglądów technicznych samochodu podany jest pod hasłem „Plan obsługi okresowej” w rozdziale „PRZEGLĄDY I OBSŁUGA OKRESOWA”.

Warunkiem prawidłowego sygnalizowania kolejnego terminu wymiany oleju i filtra jest przywróceniu stanu początkowego układu monitorującego. Po tej operacji lampka zgaśnie. Wskazówki dotyczące inicjowania układu podane są pod hasłem „Wyświetlacz informacyjny” w tym rozdziale.

### UWAGA

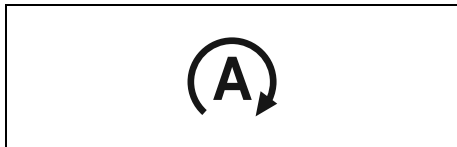
**Gdy lampka świeci się, dalsza praca silnika grozi jego poważnym uszkodzeniem.**

**Wymiany oleju silnikowego wraz z jego filtrem należy dokonać niezwłocznie, gdy lampka zacznie błyskać.**

### INFORMACJA:

- *Lampka ta służy jako przypomnienie o konieczności wymiany oleju silnikowego wraz z jego filtrem zgodnie z harmonogramem obsługi okresowej.*
- *Nawet w przypadku wcześniejszej wymiany oleju konieczne jest ponowne zainicjowanie układu monitorującego. Zalecane jest powierzenie operacji inicjowania układu monitorującego autoryzowanej stacji obsługi SUZUKI. Wskazówki umożliwiające samodzielne wykonanie inicjowania układu podane są pod hasłem „Ustawienia funkcyjne” w tym rozdziale.*
- *W następujących przypadkach należy zwrócić się do autoryzowanej stacji obsługi SUZUKI w celu zmiany ustawień układu monitorującego:*
  - *W przypadku wymiany oleju z klasyfikacją ACEA lub oryginalnego oleju SUZUKI na inny produkt, bądź wymiany odwrotnej.*
  - *W przypadku zmiany warunków eksploatacji samochodu z normalnych (odpowiadających harmonogramowi podanemu w punkcie „Plan obsługi okresowej” w rozdziale „PRZEGLĄDY I OBSŁUGA OKRESOWA”) na trudne (odpowiadające harmonogramowi podanemu w punkcie „Obsługa zalecana w trudnych warunkach eksploatacji”) lub odwrotnie.*

**Lampka kontrolna funkcji automatycznego wstrzymania pracy silnika (w niektórych wersjach)**



72M00032

Lampka świeci się przez chwilę po obróceniu wyłącznika zapłonu do pozycji „ON” lub po wybraniu przyciskiem rozruchu stanu „ON”, umożliwiając sprawdzenie jej działania.

Lampka zaświeci się w momencie automatycznego wstrzymania pracy silnika.

- Oprócz wersji Sport: szczegółowe informacje podane są pod hasłem „Automatyczne wstrzymywanie pracy silnika (wersje inne niż Sport)” w rozdziale „UŻYTKOWANIE POJAZDU”.
- Wersja Sport: szczegółowe informacje podane są pod hasłem „Automatyczne wstrzymywanie pracy silnika (wersja Sport)” w rozdziale „UŻYTKOWANIE POJAZDU”.

**Lampka kontrolna wyłączenia funkcji automatycznego wstrzymywania pracy silnika (w niektórych wersjach)**



72M00159

Lampka świeci się przez chwilę po obróceniu wyłącznika zapłonu do pozycji „ON” lub po wybraniu przyciskiem rozruchu stanu „ON”, umożliwiając sprawdzenie jej działania.

Lampka zaświeci się po naciśnięciu wyłącznika układu automatycznego wstrzymywania pracy silnika.

Błyskanie lampki może sygnalizować:

- Wykrycie nieprawidłowości w układzie ENG A-STOP.
- Konieczność wymiany akumulatora.

Należy zlecić autoryzowanej stacji obsługi SUZUKI sprawdzenie układu.

- Oprócz wersji Sport: szczegółowe informacje podane są pod hasłem „Automatyczne wstrzymywanie pracy silnika (wersje inne niż Sport)” w rozdziale „UŻYTKOWANIE POJAZDU”.
- Wersja Sport: szczegółowe informacje podane są pod hasłem „Automatyczne wstrzymywanie pracy silnika (wersja Sport)” w rozdziale „UŻYTKOWANIE POJAZDU”.

**Lampka kontrolna odzyskiwania energii podczas zwalniania (w niektórych wersjach)**



72M00168

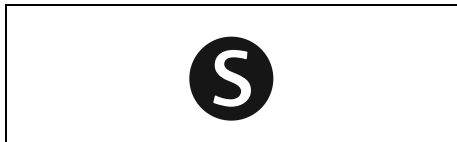
Lampka świeci się przez chwilę po obróceniu wyłącznika zapłonu do pozycji „ON” lub po wybraniu przyciskiem rozruchu stanu „ON”, umożliwiając sprawdzenie jej działania.

Lampka ta świeci się w trakcie działania funkcji odzyskiwania energii podczas zwalniania.

Szczegółowe informacje podane są pod hasłem „Automatyczne wstrzymywanie pracy silnika (wersje inne niż Sport)” w rozdziale „UŻYTKOWANIE POJAZDU”.

## PRZED ROZPOCZĘCIEM JAZDY

### Wskaźnik trybu pracy „S” (sportowy) (w niektórych wersjach)



52RM20600

Wskaźnik ten jest widoczny, gdy włączony jest tryb sportowej pracy skrzyni biegów.

### Główna lampka ostrzegawcza (w niektórych wersjach)



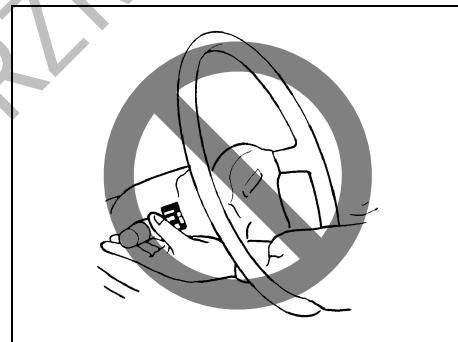
68PM00278

Lampka świeci się przez chwilę po obroceniu wyłącznika zapłonu do pozycji „ON” lub po wybraniu przyciskiem rozruchu stanu „ON”, umożliwiając sprawdzenie jej działania.

Lampka ta może błyskać, gdy na wyświetlaczu informacyjnym widoczny jest komunikat ostrzegawczy.

Szczegółowe informacje podane są pod hasłem „Wyświetlacz informacyjny” w tym rozdziale.

### Dźwignia przełącznika świateł głównych



57L21128

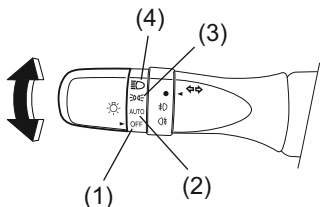
#### **OSTRZEŻENIE**

**Sięganie do jakichkolwiek urządzeń przez koło kierownicy grozi odniesieniem obrażeń.**



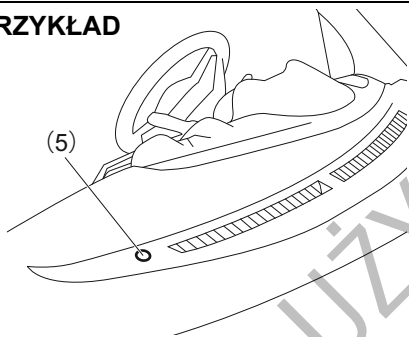
**Zautomatyzowane działanie świateł  
(w niektórych wersjach)**

**PRZYKŁAD**



68PM00228

**PRZYKŁAD**



52RM20200

Działanie świateł głównych sterowane jest przez dwa główne urządzenia: przełącznik świateł i automatyczny sterownik świateł (gdy przełącznik świateł jest w pozycji „AUTO”). Schemat ich działania przedstawiony jest w poniższej tabeli.

**Włączone: Światła WŁĄCZONE**

**JASNO: W okolicy czujnika oświetlenia (5) jest jasno.**

**CIEMNO: W okolicy czujnika oświetlenia (5) jest ciemno.**

Pozycja przełącznika świateł	Sterowane światła	Wyłącznik zapłonu w pozycji „LOCK” lub „ACC” / Stan operacyjny zapłonu: „LOCK” (wyłączone zasilanie) lub „ACC”		Wyłącznik zapłonu w pozycji „ON” / Stan operacyjny zapłonu: „ON”	
		JASNO	CIEMNO	JASNO	CIEMNO
(1) OFF (wyłączone)	Światła pozycyjne	–	–	–	–
	Reflektory	–	–	–	–
(2) AUTO	Światła pozycyjne	–	–	–	Włączone
	Reflektory	–	–	–	Włączone
(3) ☉	Światła pozycyjne	Włączone	Włączone	Włączone	Włączone
	Reflektory	–	–	–	–
(4) ☉	Światła pozycyjne	Włączone	Włączone	Włączone	Włączone
	Reflektory	Włączone	Włączone	Włączone	Włączone

## PRZED ROZPOCZĘCIEM JAZDY

Światła główne są włączane i wyłączane przez obrót gałki umieszczonej na końcu dźwigni. Gałka ma cztery położenia:

### OFF (1)

Wszystkie światła wyłączone.

### AUTO (2)

Funkcja ta działa przy włączonym zapłonie. Światła mijania i pozycyjne są włączane i wyłączane automatycznie, w zależności od natężenia światła rejestrowanego przez czujnik. Po obróceniu wyłącznika zapłonu do pozycji „ACC” lub „LOCK”, bądź przełączeniu przyciskiem rozruchu w stan „ACC” lub „LOCK” (wyłączone zasilanie) światła te gasną.

Czujnik oświetlenia (5) znajduje się na górnej powierzchni deski rozdzielczej, po stronie pasażera.

Gdy światła mijania są włączone i przełącznik świateł jest w położeniu „AUTO”, można korzystać z funkcji automatycznego przełączania świateł drogowych (w niektórych wersjach). Szczegółowe informacje podane są pod hasłem „Automatyczne przełączanie świateł drogowych” w rozdziale „UŻYTKOWANIE POJAZDU”.

### ▲ PRZESTROGA

**Jeżeli fragment szyby czołowej w okolicy czujnika oświetlenia zakrywa błoto, lód lub inne zabrudzenie, światła mijania i pozycyjne mogą się samoczynnie włączyć, mimo że na zewnątrz jest jasno.**

### INFORMACJA:

- Nie umieszczać naklejek na szybie w okolicy czujnika. Naklejka może zakłócić działanie czujnika i w ten sposób uniemożliwić prawidłowe działanie sterowania włączaniem świateł.
- W przypadku obrócenia wyłącznika zapłonu do pozycji „ON” lub przełączenia przyciskiem rozruchu w stan „ON”, gdy przełącznik świateł pozostaje w pozycji „AUTO”, światła mijania i drogowe włączane są samoczynnie po nastaniu zmroku, nawet gdy silnik samochodu nie pracuje. Pozostawienie włączonych świateł przez dłuższy czas może doprowadzić do całkowitego rozładowania akumulatora.

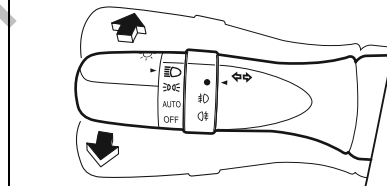
### ☰ (3)

Włączone światła pozycyjne przednie i tylne, oświetlenie tablicy rejestracyjnej oraz podświetlenie wskaźników, lecz pozostają wyłączone światła mijania.

### ☰ (4)

Włączone światła pozycyjne przednie i tylne, oświetlenie tablicy rejestracyjnej, podświetlenie wskaźników oraz światła mijania.

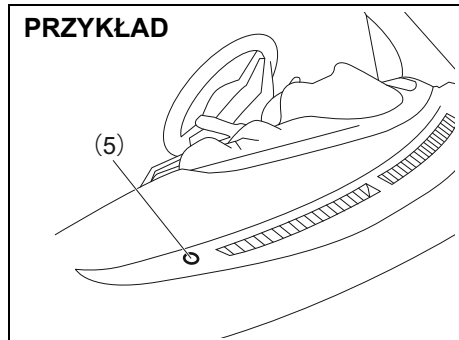
### PRZYKŁAD



68PM00230

Gdy światła mijania są włączone, przestawienie dźwigni do przodu powoduje włączenie świateł drogowych, a przestawienie dźwigni do poprzedniej pozycji powoduje włączenie świateł mijania. Gdy włączone są światła drogowe, świeci się lampka kontrolna w zespole wskaźników. Chwilowe włączenie świateł drogowych jako sygnału świetlnego możliwe jest przez lekkie wychylenie dźwigni z położenia spoczynkowego do siebie i zwolnienie jej po daniu sygnału.

## Automatyczne włączanie świateł mijania



52RM20200

Automatyczny sterownik włącza te same światła, które włączane są przełącznikiem na dźwigni przy kierownicy, gdy spełnione są trzy wyszczególnione poniżej warunki.

Warunki automatycznego włączenia świateł mijania:

- 1) W okolicy czujnika oświetlenia (5) jest ciemno.
- 2) Przełącznik świateł jest w pozycji „AUTO”.
- 3) Wyłącznik zapłonu obrócony do pozycji „ON” lub przyciskiem rozruchu włączony stan „ON”.

Układ jest uruchamiany sygnałem z czujnika oświetlenia (5) umieszczonego na desce rozdzielczej po stronie pasażera. Nie należy zakrywać czujnika (5). Grozi to nieprawidłowym działaniem układu.

### **⚠ OSTRZEŻENIE**

**Reakcja czujnika oświetlenia na zmianę natężenia światła następuje po około 5 sekundach. W celu uniknięcia ryzyka wypadku na skutek niedostatecznej widoczności, przed wjazdem do tunelu, parkingu podziemnego itp. należy ręcznie włączyć światła.**

#### **INFORMACJA:**

*Czujnik oświetlenia reaguje również w zakresie podczerwieni, co może powodować jego niewłaściwe działanie przy znacznym natężeniu tego typu promieniowania.*

### **Sygnalizator akustyczny włączonych świateł**

W przypadku otwarcia drzwi kierowcy, gdy światła pozycyjne i mijania pozostają włączone, rozlega się ostrzegawczy sygnał akustyczny, przypominający o ich wyłączeniu. Funkcja ta działa w następujących warunkach: Światła pozycyjne i mijania pozostają włączone nawet po wyłączeniu zapłonu lub przełączeniu przyciskiem rozruchu w stan „LOCK” (wyłączone zasilanie).

Wyłączenie świateł pozycyjnych i mijania przerywa sygnalizację akustyczną.

#### **INFORMACJA:**

*W trakcie trwania sygnału akustycznego na wyświetlaczu informacyjnym w zespole wskaźników pojawia się odpowiedni komunikat.*

### **Automatyczne włączanie świateł do jazdy dziennej**

Funkcja ta powoduje samoczynne włączenie świateł do jazdy dziennej po uruchomieniu silnika.

Warunki działania świateł do jazdy dziennej:

- 1) Silnik pracuje.
- 2) Wyłączone światła mijania i przeciwmgielne przednie (jeżeli samochód jest w nie wyposażony).

#### **INFORMACJA:**

*Światła do jazdy dziennej świecą się z inną intensywnością niż światła mijania, co nie jest objawem usterki.*

### Oświetlenie asekuracyjne (w niektórych wersjach)

Oświetlenie asekuracyjne realizuje dwie funkcje: asekuracja powrotu do domu i asekuracja podchodzenia do samochodu.

#### Funkcja asekuracji powrotu do domu

Funkcja ta oświetla okolice samochodu jego światłami przez określony czas po jego opuszczeniu. Światła pozycyjne i mijania można włączyć w ciągu około 10 sekund po obróceniu wyłącznika zapłonu do pozycji „LOCK” lub przełączeniu przyciskiem rozruchu w stan „LOCK” (wyłączone zasilanie).

Włączenie funkcji:

- 1) Obrócić przełącznik świateł do pozycji „AUTO”.
- 2) Obrócić wyłącznik zapłonu do pozycji „LOCK” lub przyciskiem rozruchu przełączyć w stan „LOCK” (wyłączone zasilanie).
- 3) Jednokrotnie pociągnąć do siebie dźwignię przełącznika świateł i przed upływem 60 sekund otworzyć drzwi kierowcy. Ewentualnie pociągnąć do siebie dźwignię przełącznika przy otwartych drzwiach kierowcy.

Wyłączenie funkcji:

Wykonać jedną z następujących czynności:

- W wersji z kluczykiem mechanicznym ze zdalnym sterowaniem centralnym zamkiem należy włożyć kluczyk do wyłącznika zapłonu.
- Jednokrotnie pociągnąć do siebie dźwignię przełącznika świateł.
- Obrócić wyłącznik zapłonu do pozycji „ACC” lub „ON”, bądź przyciskiem rozruchu przełączyć w stan „ACC” lub „ON”.
- Ustawić przełącznik świateł w położeniu innym niż „AUTO”.

**INFORMACJA:**

- *Funkcja asekuracji powrotu do domu nie powoduje włączania przednich świateł przeciwmgielnych ani świateł drogowych.*
- *Czas działania funkcji asekuracji powrotu do domu można zmienić za pośrednictwem wyświetlacza informacyjnego. Opis pod hasłem „Wyświetlacz informacyjny” w tym rozdziale.*

#### Funkcja asekuracji podchodzenia do samochodu

Funkcja ta oświetla okolice samochodu jego światłami przez określony czas, ułatwiając kierowcy podejście do samochodu. Jeżeli przełącznik świateł ustawiony jest w położeniu „AUTO”, po naciśnięciu przycisku otwarcia w kluczyku elektronicznym (w niektórych wersjach) lub w nadajniku zdalnego sterowania (w niektórych wersjach) zaświecą się na 10 sekund przednie światła pozycyjne i światła mijania.

Funkcja ta działa jedynie w warunkach ciemności wokół pojazdu.

Wyłączenie funkcji:

Wykonać jedną z następujących czynności:

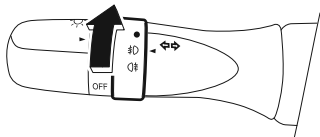
- W wersji z kluczykiem mechanicznym ze zdalnym sterowaniem centralnym zamkiem należy włożyć kluczyk do wyłącznika zapłonu.
- Zablokować drzwi z użyciem elektronicznego kluczyka, przycisku w kłamce drzwi lub zdalnego sterowania, bądź włożyć kluczyk do zamka drzwi kierowcy.
- Obrócić wyłącznik zapłonu do pozycji „ACC” lub „ON”, bądź przyciskiem rozruchu przełączyć w stan „ACC” lub „ON”.
- Ustawić przełącznik świateł w położeniu innym niż „AUTO”.

**INFORMACJA:**

- *Funkcja asekuracji podchodzenia do samochodu nie powoduje włączania przednich świateł przeciwmgielnych (w niektórych wersjach), tylnego światła przeciwmgielnego oraz świateł drogowych.*
- *Czas działania funkcji asekuracji podchodzenia do samochodu można zmienić za pośrednictwem wyświetlacza informacyjnego. Opis pod hasłem „Wyświetlacz informacyjny” w tym rozdziale.*

**Wyłącznik przednich świateł przeciwmgielnych (w niektórych wersjach)**

**PRZYKŁAD**



68PM00232

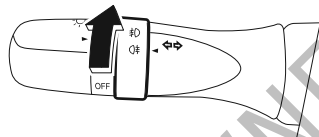
W celu włączenia przednich świateł przeciwmgielnych należy obrócić gałkę w sposób przedstawiony na ilustracji przy włączonych światłach pozycyjnych i/lub mijania. Po włączeniu przednich świateł przeciwmgielnych zaświeci się ich lampka kontrolna w zespole wskaźników.

**INFORMACJA:**

*W zależności od wersji rynkowej włączenie tych świateł może przebiegać inaczej, stosownie do lokalnych przepisów.*

**Wyłącznik tylnego światła przeciwmgielnego**

**PRZYKŁAD**



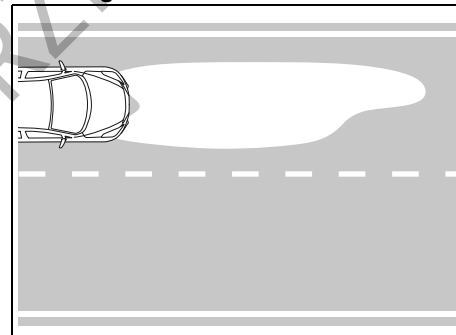
68PM00233

W celu włączenia tylnego światła przeciwmgielnego należy przy włączonych światłach mijania obrócić pierścień, jak pokazano na rysunku. Równocześnie zaświeci się lampka kontrolna w zespole wskaźników.

Obrócenie pierścienia do pozycji włączenia tylnego światła przeciwmgielnego przy włączonych wcześniej przednich światłach przeciwmgielnych powoduje włączenie tylnego światła przeciwmgielnego i zaświecenie się lampki kontrolnej w zespole wskaźników.

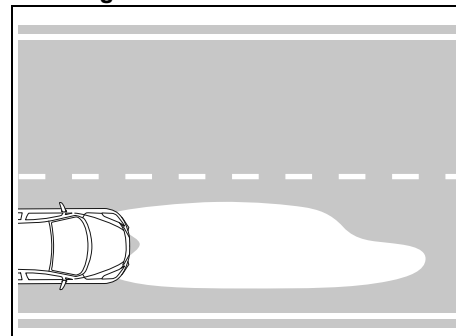
**Przystosowanie świateł mijania do ruchu prawo- lub lewostronnego**

**Schemat oświetlenia dla ruchu lewostronnego**



68PM00259

**Schemat oświetlenia dla ruchu prawostronnego**



68PM00260

## PRZED ROZPOCZĘCIEM JAZDY

Światła mijania nie mogą powodować oślnienia kierowców nadjeżdżających z przeciwka, a ich asymetryczny schemat oświetlenia drogi można dostosować do wymogów ruchu prawo- lub lewostronnego.

### Reflektory diodowe (w niektórych wersjach)

Nie ma potrzeby korygowania schematu oświetlenia.

### Żarówki halogenowe (w niektórych wersjach)

Schemat oświetlenia może wymagać korekcji.

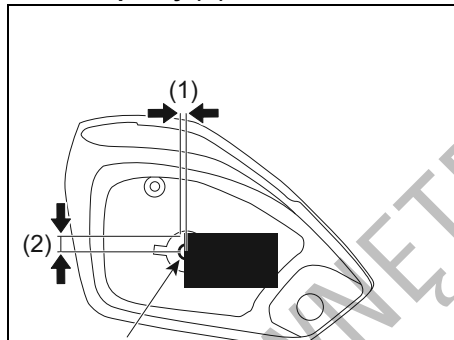
Kierunki świecenia koryguje się przez odpowiednie przesłonięcie kloszy reflektorów.

### Wersje z kierownicą po lewej stronie

W celu przystosowania schematu oświetlenia do ruchu lewostronnego przez odpowiednie przesłonięcie kloszy reflektorów:

- 1) Skopiować pokazane na zamieszczonym dalej rysunku szablon A i B.
- 2) Odwzorować kształty szablonów na nieprzezroczystej, wodoodpornej folii samoprzylepnej i wyciąć je.
- 3) Umieścić wycięte fragmenty na kloszach reflektorów w odpowiednich odległościach od znaczników środka. Odległości podane są na ilustracjach.

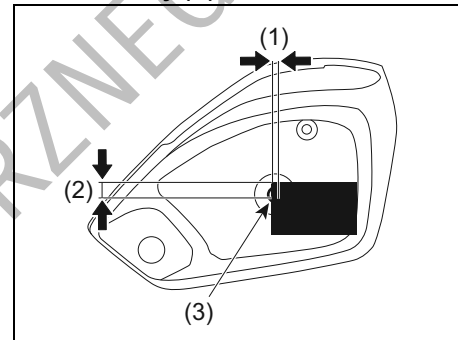
### Reflektor prawy (A)



52RS011

- (1) Około 2,1 mm w kierunku poziomym
- (2) Około 18,5 mm w kierunku pionowym
- (3) Znacznik środka (nieвелиki występ na wewnętrznej powierzchni klosza)

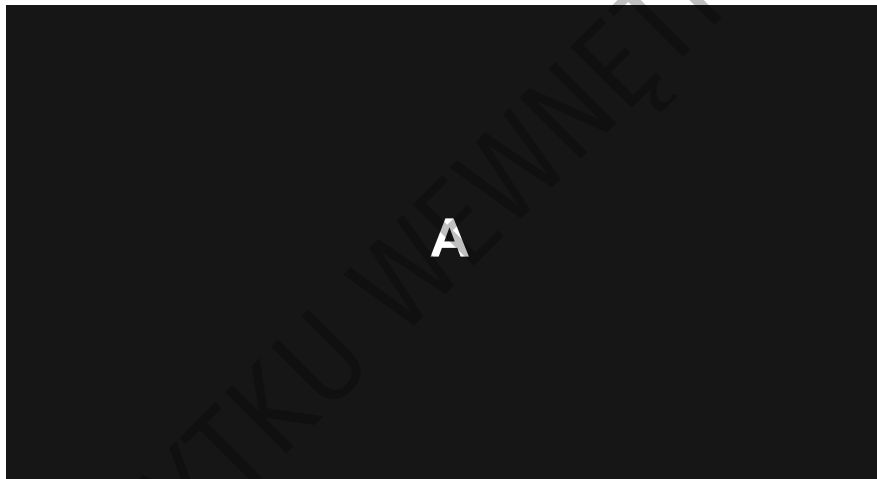
### Reflektor lewy (B)



52RS012

- (1) Około 2,5 mm w kierunku poziomym
- (2) Około 11,2 mm w kierunku pionowym
- (3) Znacznik środka (nieвелиki występ na wewnętrznej powierzchni klosza)

Szablony do maskowania reflektorów halogenowych

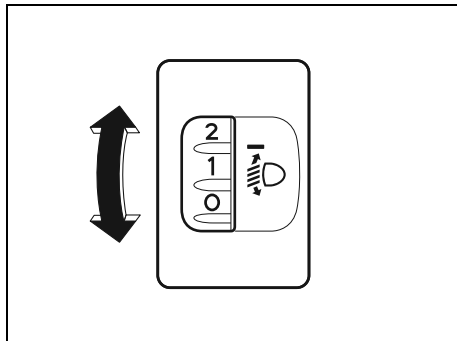




**B**



## Przełącznik poziomowania reflektorów (w niektórych wersjach)

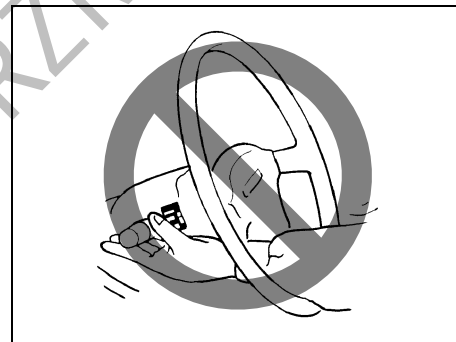


75RM008

Stosownie do obciążenia pojazdu reguluje się wysokość świecenia reflektorów. Tabela podaje pozycje przełącznika w zależności od obciążenia samochodu.

Obciążenie pojazdu	Pozycja przełącznika
Tylko kierowca	0
Kierowca + 1 pasażer (na przednim fotelu)	0,5
Kierowca + 4 pasażerów, bez bagażu	1,5
Kierowca + 4 pasażerów i bagaż	2
Kierowca + maksymalny bagaż	3

## Dźwignia przełącznika kierunkowskazów



57L21128

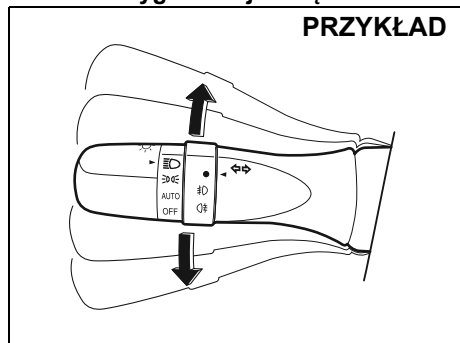
### **▲ OSTRZEŻENIE**

**Sięganie do jakichkolwiek urządzeń przez koło kierownicy grozi odniesieniem obrażeń.**

### Włączanie kierunkowskazów

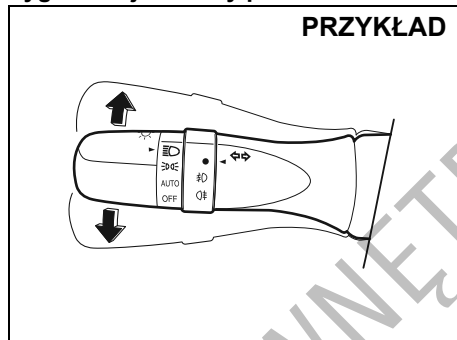
Gdy wyłącznik zapłonu jest w pozycji „ON” lub przyciskiem rozruch wybrany jest stan „ON”, przestawienie dźwigni przełącznika w górę lub w dół powoduje włączenie odpowiednio prawego lub lewego kierunkowskazu.

### Normalna sygnalizacja skrętu



Przestawienie dźwigni przełącznika do górnego położenia krańcowego włącza sygnalizację skrętu w prawo, a wychylenie dźwigni przełącznika do dolnego położenia krańcowego włącza sygnalizację skrętu w lewo. Po wykonaniu skrętu kierunkowskazy wyłączają się samoczynnie i dźwignia powraca do położenia wyjściowego.

### Sygnalizacja zmiany pasa ruchu



W celu zasygnalizowania zamiaru zmiany kierunku jazdy w prawo lub w lewo należy dźwignię wychylić częściowo w górę lub w dół i przytrzymać w tej pozycji.

- Dopóki dźwignia będzie wychylona, błyskają odpowiednie kierunkowskazy wraz z lampką kontrolną.
- Nawet po natychmiastowym zwolnieniu dźwigni, kierunkowskazy wraz z lampką kontrolną błysną trzykrotnie.

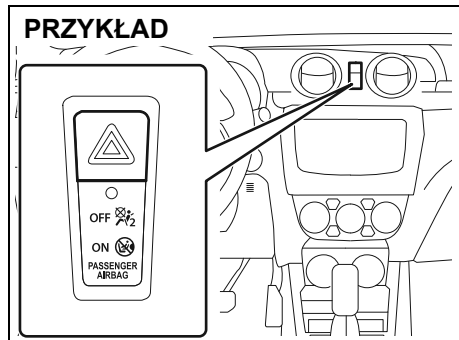
### INFORMACJA:

Za pośrednictwem wyświetlacza informacyjnego można wybrać, czy po krótkim wychyleniu dźwigni przełącznika kierunkowskazy mają błysnąć trzykrotnie. Opis pod hasłem „Wyświetlacz informacyjny” w tym rozdziale.

### INFORMACJA:

W ustawieniach układu można zmienić liczbę automatycznych błysnięć kierunkowskazów i lampki kontrolnej (1 do 4). W celu wprowadzenia zindywidualizowanych ustawień należy zwrócić się do autoryzowanej stacji obsługi SUZUKI.

## Wyłącznik świateł awaryjnych

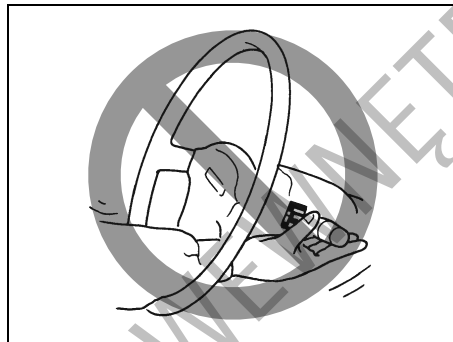


52RM20320

Naciśnięcie tego przycisku powoduje włączenie świateł awaryjnych. Wszystkie kierunkowskazy oraz obie lampki kontrolne kierunkowskazów błyskają jednocześnie. Ponowne naciśnięcie przycisku powoduje wyłączenie świateł awaryjnych.

Świateł awaryjnych należy używać podczas awaryjnego postoju, gdy zatrzymany samochód może stanowić zagrożenie dla ruchu drogowego.

## Dźwignia przełącznika wycieraczek i spryskiwaczy szyby czołowej



65D611

### ⚠ OSTRZEŻENIE

**Sięganie do jakichkolwiek urządzeń przez koło kierownicy grozi odniesieniem obrażeń.**

## Działanie wycieraczek i spryskiwaczy szyby

Gdy wyłącznik zapłonu jest w pozycji „ON” lub przyciskiem rozruchu wybrany jest stan „ON”, działa przełącznik zespolony wycieraczek i spryskiwaczy szyby.

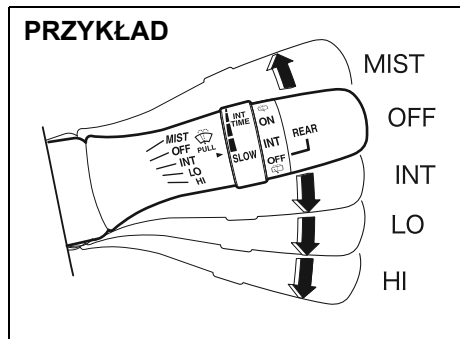
Gdy wycieraczki podczas ruchu napotykają silny opór, powodowany np. śniegiem, zadziała funkcja zabezpieczająca, powodując przerwanie ich pracy w celu uniknięcia przegrzania silniczka napędowego.

Jeżeli wycieraczki zatrzymają się podczas pracy, należy wykonać następujące czynności:

- 1) Zatrzymać samochód w bezpiecznym miejscu i wyłączyć silnik.
- 2) Ustawić przełącznik wycieraczek w położeniu „OFF”.
- 3) Usunąć przeszkody z wycieraczek, np. zalegający śnieg.
- 4) Po pewnym czasie, gdy silniczek napędowy wystarczająco ostygnie, funkcja zabezpieczająca automatycznie przezwie działanie i wycieraczki będą gotowe do pracy.

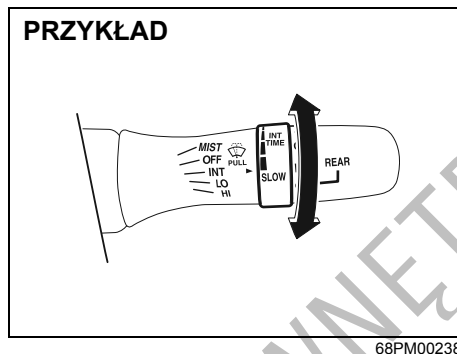
Jeżeli wycieraczki nie dają się po chwili włączyć, przyczyna może być inna. Należy zlecić autoryzowanej stacji obsługi SUZUKI sprawdzenie wycieraczek.

## Wycieraczki szyby czołowej



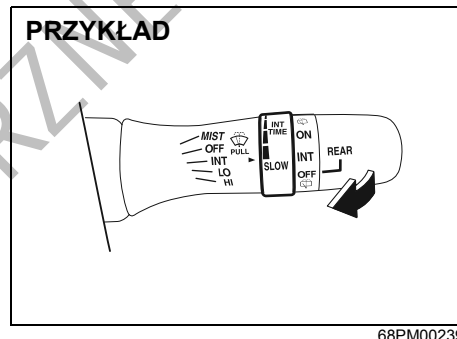
W celu uruchomienia wycieraczek szyby przedniej należy dźwignię przełącznika przestawić w dół, w jedno z trzech położenia pracy. W położeniu „INT” wycieraczki pracują w sposób przerywany. Położenie „INT” jest bardzo dogodne podczas jazdy we mgle lub podczas mżawki. W położeniu „LO” wycieraczki pracują ze stałą, niską prędkością. W położeniu „HI” wycieraczki pracują ze stałą, wysoką prędkością. Przerwanie pracy wycieraczek następuje po przestawieniu dźwigni z powrotem w położenie „OFF”.

Wchylenie dźwigni w górę i przytrzymanie jej w położeniu „MIST” uruchamia pracę wycieraczek ze stałą niską prędkością.



Jeżeli dźwignia ma pierścień regulacyjny „INT TIME”, jego obrót powoduje zmianę częstotliwości pracy wycieraczek w trybie pracy przerywanej.

## Spryskiwacze szyby czołowej



W celu uruchomienia spryskiwaczy przedniej szyby należy pociągnąć dźwignię do siebie. Wycieraczki samoczynnie zaczną pracować z niską prędkością, jeżeli nie zostały wcześniej uruchomione i na przełączniku jest oznaczenie położenia „INT”.

### **▲ OSTRZEŻENIE**

- W celu uniknięcia obmarzania przedniej szyby przy niskiej temperaturze, należy przed użyciem spryskiwacza uruchomić jej ogrzewanie poprzez odpowiednie ustawienie nawiewu powietrza.
- Nie należy używać płynu chłodzącego silnik jako płynu do spryskiwaczy szyb. Płyn ten może znacznie ograniczyć widoczność, a także uszkodzić powłokę lakierową.

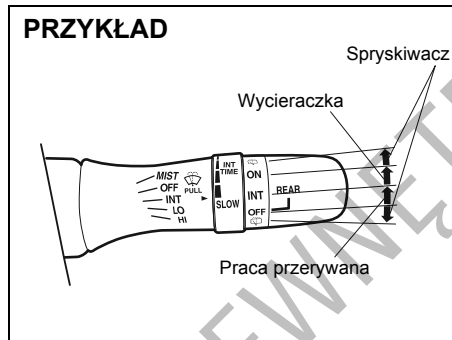
**UWAGA**

W celu uniknięcia uszkodzenia elementów układu wycieraczek i spryskiwaczy szyby przedniej należy przestrzegać następujących środków ostrożności:

- Nie przytrzymywać dźwigni w pozycji włączenia spryskiwaczy, jeśli płyn przestał być natryskiwany, ponieważ może to doprowadzić do uszkodzenia silnika elektrycznego pompki spryskiwaczy.
- Nie usuwać brudu z suchej szyby za pomocą wycieraczek, ponieważ powoduje to zarysowanie szyby i uszkodzenie piór wycieraczek. Przed użyciem wycieraczek należy zawsze zwilżyć szybę płynem zmywającym.
- Przed włączeniem wycieraczek należy oczyścić ich pióra z lodu i zbitego śniegu.
- Regularnie kontrolować poziom płynu zmywającego, częściej przy złej pogodzie.
- Zbiornik płynu należy napełniać do 3/4 jego pojemności, pozostawiając miejsce na wypadek przyrostu objętości jego zawartości w razie zamarznięcia.

**Przełącznik wycieraczki i spryskiwacza szyby tylnej**

**PRZYKŁAD**



68PM00240

W celu uruchomienia wycieraczki należy przy włączonym zapłonie obrócić przełącznik w kierunku pozycji „ON”. Jeżeli przełącznik ma pozycję „INT” (w niektórych wersjach), po ustawieniu go w tym położeniu wycieraczka pracuje w sposób przerywany. W celu przerwania pracy wycieraczki należy obrócić przełącznik do pozycji „OFF”.

Gdy przełącznik jest w pozycji „OFF”, w celu zwilżenia tylnej szyby płynem zmywającym należy go obrócić do siebie i przytrzymać w tej pozycji.

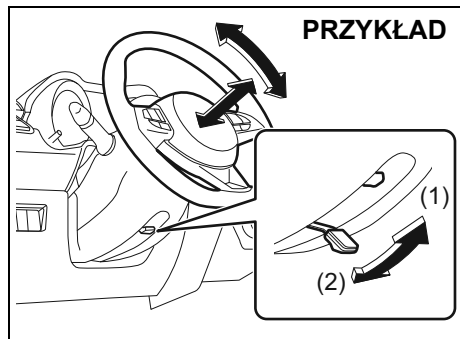
Gdy przełącznik jest w pozycji „ON”, w celu zwilżenia tylnej szyby płynem zmywającym

należy go obrócić do przodu i przytrzymać w tej pozycji.

**UWAGA**

Przed uruchomieniem wycieraczki tylnej szyby należy usunąć z jej pióra lód i śnieg. W przeciwnym wypadku zgromadzony lód lub śnieg może zablokować ruch wycieraczki, powodując uszkodzenie jej silnika napędowego.

### Dźwignia blokady ustawienia kierownicy (w niektórych wersjach)



- (1) ZABLOKOWANIE
- (2) ODBLOKOWANIE

Dźwignia blokady ustawienia kierownicy znajduje się po lewej stronie kolumny kierownicy. W celu zmiany wysokości ustawienia lub wysunięcia kierownicy:

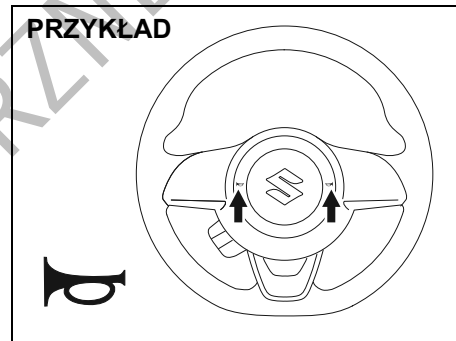
- 1) Nacisnąć dźwignię do dołu, zwalniając blokadę kolumny kierownicy.
- 2) Przechylić lub wysunąć bądź cofnąć kierownicę dożądanego położenia i unieruchomić ją w tym ustawieniu, naciskając dźwignię blokady do góry.

- 3) Spróbować poruszyć kierownicą w górę i w dół oraz do przodu i do tyłu w celu sprawdzenia, czy jest bezpiecznie unieruchomiona.

#### ⚠ OSTRZEŻENIE

Nie należy regulować ustawienia kierownicy podczas jazdy, ponieważ grozi to utratą panowania nad pojazdem.

### Sygnal dźwiękowy

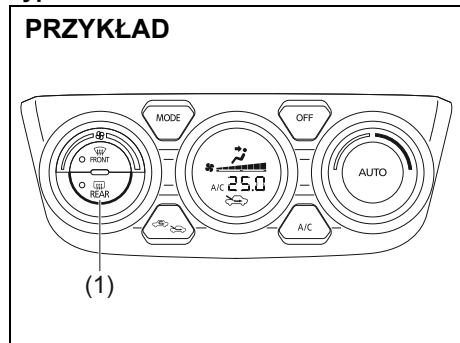


Naciśnięcie przycisku w kole kierownicy uruchamia sygnal dźwiękowy. Sygnal dźwiękowy działa w każdym położeniu wyłącznika zapłonu lub przy każdym stanie wybieranym przyciskiem rozruchu.

**Wyłącznik ogrzewania szyby tylnej (i zewnętrznych lusterek wstecznych – w niektórych wersjach)**

Typ 1

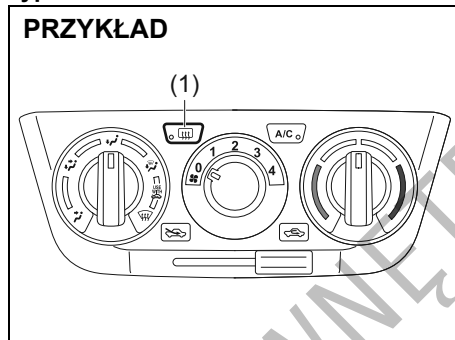
PRZYKŁAD



52RM20430

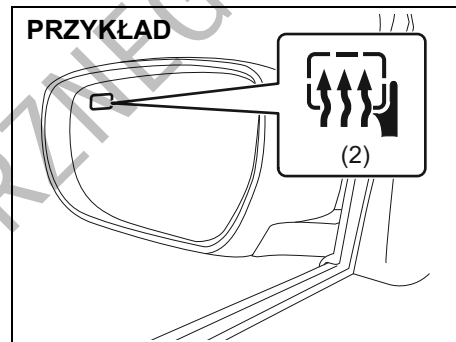
Typ 2

PRZYKŁAD



52RM20440

Gdy tylna szyba jest zaparowana lub oszroniona, w celu przywrócenia jej przejrzystości należy nacisnąć przycisk (1).



52RM20450

Jeżeli na zewnętrznych lusterkach wstecznych widoczne jest oznaczenie (2), są one wyposażone w elektryczne ogrzewanie. Po naciśnięciu przycisku (1) zostaje uruchomione ogrzewanie obu zewnętrznych lusterek wstecznych.

Gdy elektryczne ogrzewanie jest włączone, świeci się lampka kontrolna. Ogrzewanie szyby tylnej i zewnętrznych lusterek wstecznych działa wyłącznie przy pracującym silniku samochodu. W celu wyłączenia ogrzewania należy ponownie nacisnąć przycisk (1).

### **UWAGA**

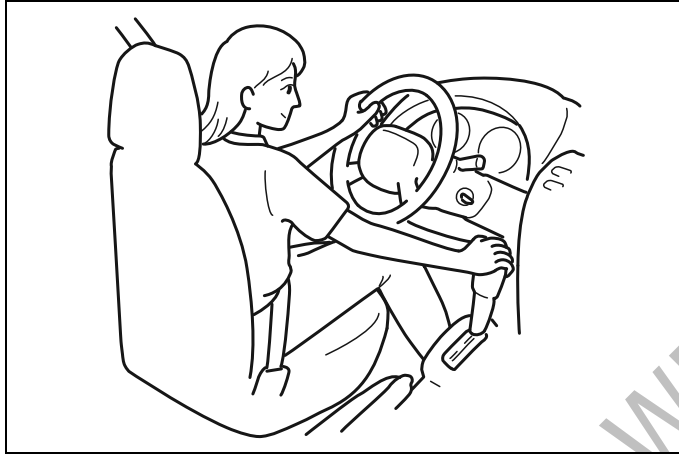
Ogrzewanie szyby tylnej i zewnętrznych lusterek wstecznych zużywa znaczne ilości energii elektrycznej. Gdy tylko zostanie przywrócona przejrzystość szyby i lusterek, ich ogrzewanie należy wyłączyć.

### **INFORMACJA:**

- Ogrzewanie to działa wyłącznie przy pracującym silniku.
- W celu ograniczenia ryzyka rozładowania akumulatora kwasowo-ołowiowego, elektryczne ogrzewanie zostaje samoczynnie przerwane po upływie 15 minut.
- O tym, że samochód ten jest wyposażony w podgrzewanie obu zewnętrznych lusterek wstecznych, informuje oznaczenie (2) umieszczone jedynie na lusterku po stronie kierowcy.



## UŻYTKOWANIE POJAZDU

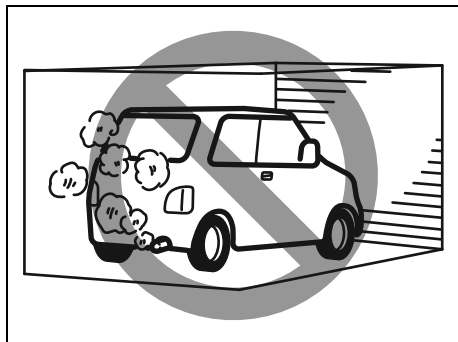


60G408

Ostrzeżenie odnośnie spalin .....	3-1
Czynności obsługi codziennej .....	3-1
Zużycie oleju silnikowego .....	3-2
Wyłącznik zapłonu (wersja bez elektronicznego kluczyka) .....	3-3
Przycisk rozruchu (wersja z elektronicznym kluczykiem) .....	3-5
Przycisk rozruchu (w niektórych wersjach) .....	3-7

Dźwignia hamulca postojowego .....	3-10
Pedały .....	3-12
Uruchamianie silnika (wersja bez elektronicznego kluczyka) .....	3-13
Uruchamianie silnika (wersja z elektronicznym kluczykiem) .....	3-14
Używanie skrzyni biegów .....	3-17
Wskaźnik biegu .....	3-27
Układ hybrydowy SHVS (w niektórych wersjach) .....	3-30
Automatyczne wstrzymywanie pracy silnika (oprócz wersji Sport) (w niektórych wersjach) .....	3-32
Automatyczne wstrzymywanie pracy silnika (wersja Sport) (w niektórych wersjach) .....	3-32
Układ adaptacyjnej kontroli prędkości jazdy (w niektórych wersjach) .....	3-46
Ogranicznik prędkości jazdy (w niektórych wersjach) ...	3-61
Układ reagowania przedkolizyjnego z detekcją radarową (w niektórych wersjach) .....	3-63
Układ reagowania przedkolizyjnego z detekcją dwukanałową (w niektórych wersjach) .....	3-78
Funkcja sygnalizowania hamowania awaryjnego (funkcja ESS) .....	3-102
Tylna kamera (w niektórych wersjach) .....	3-103
Hamowanie .....	3-106
Elektronicznie wspomagana stabilizacja ruchu pojazdu ...	3-109
TPMS (monitorowanie ciśnienia w ogumieniu) .....	3-113

## Ostrzeżenie odnośnie spalin



52D334

### ▲ OSTRZEŻENIE

Należy unikać wdychania spalin. Gazy spalinowe zawierają tlenek węgla, śmiertelnie trujący gaz, który jest bezbarwny i bezwonny. Ponieważ trudno jest samodzielnie stwierdzić obecność tlenku węgla, należy podjąć następujące środki ostrożności, pomagające uniknąć przedostawania się tlenku węgla do wnętrza pojazdu.

- Nie pozostawiać silnika pracującego w garażu lub w innych pomieszczeniach zamkniętych.

>>

### ▲ OSTRZEŻENIE

cd.

- Nie pozostawiać zbyt długo samochodu z pracującym silnikiem, nawet poza pomieszczeniami. Jeżeli jest konieczne przebywanie przez krótki czas w zaparkowanym samochodzie z pracującym silnikiem, należy w układzie wentylacji przełączyć na doprowadzanie powietrza ŚWIEŻEGO i ustawić wysoką prędkość obrotową dmuchawy.
- Unikać używania pojazdu z otwartymi drzwiami bagażnika. Jeżeli jest to niezbędne, okno dachowe (w niektórych wersjach) oraz wszystkie okna boczne powinny być zamknięte, a dmuchawa wentylacji ustawiona na wysoką prędkość obrotową z doprowadzaniem powietrza ŚWIEŻEGO.
- Prawidłowe funkcjonowanie układu wentylacji uzależnione jest od utrzymywania kratki wlotu powietrza przed przednią szybą wolnej od śniegu, liści itp.
- W celu ograniczenia ryzyka gromadzenia się spalin pod pojazdem, utrzymywać okolice rury wydechowej wolne od śniegu i innych przeszkód. Jest to szczególnie istotne w razie postoju podczas śnieżycy.
- Okresowo kontrolować stan układu wydechowego, czy nie występują w nim uszkodzenia i nieszczelności. Wszelkie tego typu usterki powinny być natychmiast usuwane.

## Czynności obsługi codziennej

### Przed rozpoczęciem jazdy



60A187

- 1) Sprawdzić, czy szyby, lusterka, światła i elementy odbłaskowe są czyste i nieuszkodzone.
- 2) Sprawdzić opony i koła, a w szczególności:
  - głębokość bieżnika,
  - czy nie ma nietypowych śladów zużycia,
  - czy nie są poluzowane nakrętki lub śruby mocujące koła,
  - czy nie ma przywierających obcych materiałów, np. gwoździ, kamieni itp.

Szczegółowe wskazówki podane są pod hasłem „Opony” w rozdziale „PRZEGLĄDY I OBSŁUGA OKRESOWA”.

- 3) Sprawdzić, czy nie występują wycieki płynów i materiałów eksploatacyjnych.

## INFORMACJA:

*Kapanie wody z układu klimatyzacji, który pracuje lub pracował, jest objawem normalnym.*

- 4) Sprawdzić, czy pokrywa komory silnikowej jest prawidłowo zatrzaśnięta.
- 5) Sprawdzić działanie świateł pozycyjnych, mijania i drogowych, kierunkowskazału, świateł hamowania oraz sygnału dźwiękowego.
- 6) Wyregulować położenie fotela i zagłówka.
- 7) Sprawdzić pedał hamulca i dźwignię hamulca postojowego.
- 8) Wyregulować ustawienie lusterek wstecznych.
- 9) Upewnić się, czy wszyscy jadący mają prawidłowo zapięte pasy bezpieczeństwa.
- 10) Sprawdzić, czy po obróceniu wyłącznika zapłonu do pozycji „ON” lub po wybraniu przyciskiem rozruchu stanu „ON”, zapalają się wszystkie lampki ostrzegawcze.
- 11) Sprawdzić stan wszystkich wskaźników.
- 12) Po zwolnieniu hamulca postojowego sprawdzić, czy przy pracującym silniku nie świeci się Lampka ostrzegawcza układu hamulcowego.

Raz na tydzień lub przy okazji uzupełniania paliwa należy w komorze silnikowej sprawdzić:

- 1) Poziom oleju silnikowego
- 2) Poziom płynu w układzie chłodzenia silnika

- 3) Poziom płynu w układzie hamulcowym
- 4) Poziom elektrolitu w akumulatorze kwasowo-ołowiowym
- 5) Poziom płynu do spryskiwaczy szyby
- 6) Działanie zamka pokrywy komory silnikowej

W tym celu wewnątrz pojazdu pociągając dźwignię zwalniającą zamek. Sprawdzić, czy bez zwolnienia zatrzaśku pomocniczego pokrywa nie daje się podnieść. Po sprawdzeniu działania należy pokrywę prawidłowo zatrzasnąć. Plan okresowego smarowania mechanizmu podany jest w podpunkcie „Zatrzaśki, zawiasy i zamki” punktu „Podwozie, nadwozie i inne” w „Planie obsługi okresowej” w rozdziale „PRZEGLĄDY I OBSŁUGA OKRESOWA”.

## ⚠ OSTRZEŻENIE

**Przed rozpoczęciem jazdy należy sprawdzić, czy pokrywa komory silnikowej jest całkowicie zamknięta i zablokowana. W przeciwnym razie może się ona nagle podnieść podczas jazdy i ograniczyć widoczność, co może doprowadzić do wypadku.**

Co najmniej raz w miesiącu lub za każdym razem przy okazji tankowania należy przy użyciu manometru skontrolować ciśnienie w ogumieniu, nie zapominając o kole zapasowym.

## Zużycie oleju silnikowego

Jest rzeczą naturalną, że podczas normalnej pracy silnik zużywa pewne ilości oleju.

Ilość zużywanego oleju jest uzależniona od jego lepkości, gatunku oraz warunków, w jakich samochód jest eksploatowany.

Jazda z dużymi prędkościami oraz częste przyspieszanie i hamowanie silnikiem powodują zwiększone zużycie oleju. Zużycie oleju również wzrasta przy dużym obciążeniu silnika.

Nowy silnik spala więcej oleju, ponieważ jego tłoki, pierścienie tłokowe i ścianki cylindrów jeszcze nie zdążyły dopasować się wzajemnie. Zużycie oleju przez silnik stabilizuje się po przejechaniu około 5000 km.

### Zużycie oleju silnikowego: Maksymalnie 1,0 L na 1000 km

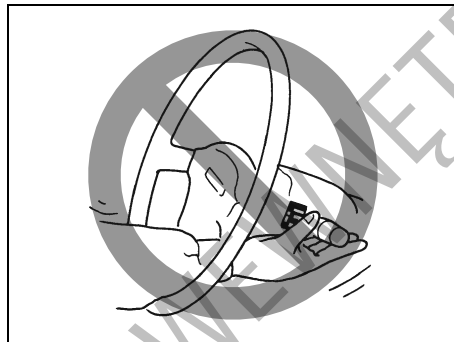
Przy ocenie wielkości zużycia oleju należy uwzględnić, że w trakcie eksploatacji oleju mogą pojawiać się obce domieszki, utrudniając określenie jego rzeczywistego poziomu.

Jeżeli, na przykład, samochód jest wykorzystywany na krótkich trasach zużywając przy tym prawidłową ilość oleju, miarka poziomu oleju może nie wykazać żadnego ubytku nawet po przejechaniu 1000 i więcej kilometrów. Dzieje się tak na skutek stopniowego rozcieńczania oleju paliwem lub skroplinami pary wodnej, co stwarza wrażenie, że oleju nie ubywa.

## UŻYTKOWANIE POJAZDU

Natomiast podczas dłuższej jazdy z dużą prędkością, np. na autostradzie, domieszki te ulegają odparowaniu, co może sprawiać wrażenie, że zużycie oleju gwałtownie wzrosło.

### Wyłącznik zapłonu (wersja bez elektronicznego kluczyka) (w niektórych wersjach)

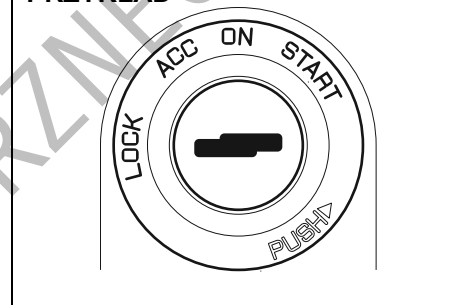


65D611

#### **⚠ OSTRZEŻENIE**

Sięganie do jakichkolwiek urządzeń przez koło kierownicy grozi odniesieniem obrażeń.

#### PRZYKŁAD



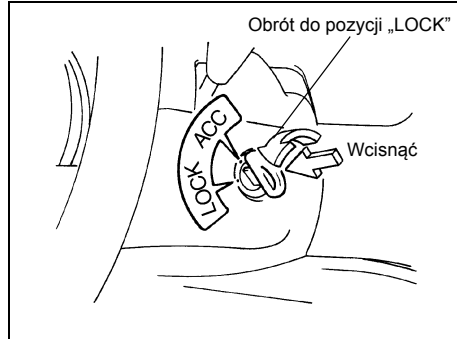
68PH00310

Wyłącznik zapłonu ma następujące cztery pozycje:

#### **LOCK**

Jest to normalna pozycja parkowania. Tylko w tej pozycji można wyjąć kluczyk.

### Mechaniczna skrzynia biegów



60G033

- **Wersje z mechaniczną skrzynią biegów**  
Aby obrócić wyłącznik zapłonu do pozycji „LOCK” należy wcisnąć kluczyk. W tej pozycji jest wyłączony zapłon, a po wyjęciu kluczyka zostaje zablokowany obrót kierownicy.
- **Wersje z automatyczną skrzynią biegów lub bezstopniową CVT**  
Obrócenie wyłącznika zapłonu do pozycji „LOCK” możliwe jest tylko wtedy, gdy dźwignia skrzyni biegów jest w położeniu „P” (parkowanie). W tej pozycji zostaje zablokowany zapłon, obrót kierownicy i dźwignia skrzyni biegów.

W celu zwolnienia blokady kierownicy należy włożyć kluczyk do wyłącznika zapłonu, a następnie obrócić go w kierunku zgodnym z ruchem wskazówek

zegara w jedną z pozostałych pozycji. W razie trudności z obroceniem kluczyka należy równocześnie lekko poruszać kołem kierownicy.

#### ACC

Silnik pozostaje unieruchomiony, lecz zasilane są akcesoria, jak na przykład radioodtwarzacz.

#### ON

Jest to normalna pozycja robocza. Wszystkie urządzenia elektryczne są zasilane.

#### START

W pozycji tej dokonywany jest rozruch silnika przez rozrusznik. Natychmiast po podjęciu pracy przez silnik należy zwolnić nacisk na kluczyk.

#### Sygnalizacja kluczyka w wyłączniku zapłonu

Gdy kluczyk pozostaje w wyłączniku zapłonu i zostaną otwarte drzwi kierowcy, przerywany sygnał akustyczny przypomni o konieczności jego wyjęcia.



81A2975

#### ⚠ OSTRZEŻENIE

- Podczas jazdy nie należy obracać wyłącznika zapłonu do pozycji „LOCK” ani wyjmować z niego kluczyka, ponieważ spowoduje to zablokowanie obrotu kierownicy, uniemożliwiając kierowanie.

>>

### ▲ OSTRZEŻENIE

cd.

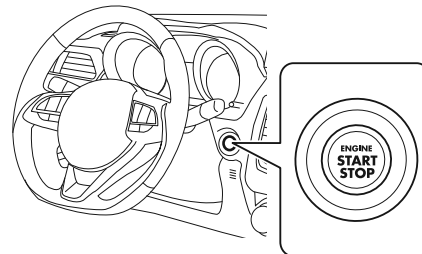
- Opuszczając samochód, nawet na krótki czas, należy zawsze obrócić wyłącznik zapłonu do pozycji „LOCK” i wyjąć z niego kluczyk. Nie należy także pozostawiać w zaparkowanym samochodzie dzieci bez opieki. Dzieci pozbawione nadzoru mogą przypadkowo uruchomić samochód lub w niekontrolowany sposób używać przycisków sterowania szyb bocznych oraz okna dachowego. W przypadku upalnej pogody grozi dzieciom także udar ciepły. W sytuacjach tych powstaje zagrożenie odniesienia poważnych lub nawet śmiertelnych obrażeń ciała.

### UWAGA

- Rozrusznik nie powinien pracować w sposób ciągły dłużej niż 12 sekund. Jeżeli silnik nie zostanie uruchomiony, przed ponowną próbą rozruchu należy odczekać 15 sekund. Jeżeli mimo kilku prób silnik nadal nie zostanie uruchomiony, należy sprawdzić układy zasilania i zapłonowy lub zwrócić się o pomoc do autoryzowanej stacji obsługi SUZUKI.
- Gdy silnik nie pracuje, nie należy pozostawiać wyłącznika zapłonu w pozycji „ON”. Powoduje to rozładowanie akumulatora kwasowo-ołowiowego.

## Przycisk rozruchu (wersja z elektronicznym kluczykiem) (w niektórych wersjach)

### PRZYKŁAD



52RM30010

### LOCK (wyłączone zasilanie)

Jest to stan parkowania. Po wybraniu tego stanu przyciskiem rozruchu otwarcie lub zamknięcie którychkolwiek drzwi (łącznie z drzwiami bagażnika) spowoduje automatyczne unieruchomienie kierownicy.

### ACC

Po wybraniu tego stanu przyciskiem rozruchu silnik pozostaje unieruchomiony, lecz zasilane są urządzenia elektryczne, takie jak radioodtwarzacz, sterowanie lusterek wstecznych, czy gniazdo elektryczne. Gdy wybrany jest ten stan zasilania, na wyświetlaczu w zespole wskaźników

widoczny jest następujący komunikat: „ACC” IGNITION SWITCH POSITION. Szczegółowe informacje podane są pod hasłem „Wyświetlacz informacyjny” w rozdziale „PRZED ROZPOCZĘCIEM JAZDY”.

## ON

### • Gdy silnik nie pracuje

Zasilane są urządzenia elektryczne, takie jak podnośniki szyb bocznych i wycieraczki. Po przełączeniu w ten stan przyciskiem rozruchu, na wyświetlaczu w zespole wskaźników widoczny jest następujący komunikat: „ON” IGNITION SWITCH POSITION.

### • Gdy silnik pracuje

Wszystkie urządzenia elektryczne są zasilane. Po wybraniu tego stanu można uruchomić samochód, naciskając przycisk rozruchu.

## START

Mechaniczna skrzynia biegów – jeżeli kierowca ma przy sobie elektroniczny kluczyk, po przestawieniu dźwigni skrzyni biegów w położenie „N” i naciśnięciu pedału hamulca lub sprężła wybranie tego stanu przyciskiem rozruchu powoduje automatyczny rozruch silnika.

Automatyczna skrzynia biegów lub bezstopniowa CVT – jeżeli kierowca ma przy sobie elektroniczny kluczyk, po przestawieniu dźwigni skrzyni biegów w położenie „P” i naciśnięciu pedału hamulca wybranie

tego stanu przyciskiem rozruchu powoduje automatyczny rozruch silnika. (Jeżeli zachodzi potrzeba rozruchu silnika w trakcie poruszania się pojazdu, należy ustawić dźwignię w położeniu „N”.)

### INFORMACJA:

*Podczas uruchamiania silnika nie ma potrzeby przytrzymywania wciśniętego przycisku rozruchu.*

## UWAGA

**Gdy silnik nie pracuje, nie należy pozostawiać przycisku rozruchu w stanie „ACC” lub „ON”. Unikać zbyt długiego korzystania z radioodtwarzacza lub innych urządzeń elektrycznych, gdy przyciskiem rozruchu wybrany jest stan „ACC” lub „ON” (przy niepracującym silniku), ponieważ grozi to rozładowaniem akumulatora kwasowo-ołowiowego.**

### INFORMACJA:

*Gdy wokół samochodu występują silne pola lub zakłócenia elektromagnetyczne, przycisk rozruchu może nie działać prawidłowo. W tym przypadku, na wyświetlaczu w zespole wskaźników widoczny jest następujący komunikat: „KEY FOB NOT DETECTED.”*

## Ostrzeżenie o niezwolnionej blokadzie kierownicy

Jeżeli mimo naciśnięcia przycisku rozruchu w celu przełączenia w stan „ON” blokada kierownicy nie zostanie zwolniona, na wyświetlaczu informacyjnym w zespole wskaźników ukaże się komunikat: „TRN. STEERING WHEEL TO RELEASE LOCK”. Szczegółowe informacje podane są pod hasłem „Wyświetlacz informacyjny” w rozdziale „PRZED ROZPOCZĘCIEM JAZDY”.

### INFORMACJA:

*Wywieranie nacisku na kierownicę może uniemożliwić zwolnienie jej blokady oraz zaświecenie się lampki ostrzegawczej immobilizera / systemu elektronicznego kluczyka. W takim przypadku należy obrócić kierownicę w prawo lub w lewo w celu zmniejszenia nacisku i ponownie naciskając przycisk rozruchu przełączyć w żądany stan operacyjny.*

### Przycisk rozruchu (w niektórych wersjach)

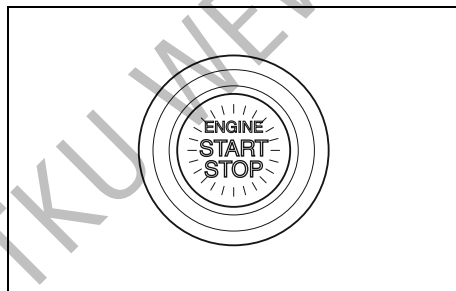
Jeżeli elektroniczny kluczyk znajduje się w obrębie wewnętrznego obszaru detekcyjnego (opisanego w tym rozdziale), za pomocą przycisku rozruchu można uruchamiać silnik oraz przełączać pomiędzy różnymi stanami operacyjnymi zapłonu („ACC” i „ON”). Ponadto działają następujące funkcje:

- Dostęp do samochodu bez użycia kluczyka. Szczegółowe informacje podane są pod hasłem „Zdalne sterowanie centralnym zamkiem w kluczyku elektronicznym/mechanicznym” w rozdziale „PRZED ROZPOCZĘCIEM JAZDY”.
- Zablokowanie i odblokowanie drzwi bocznych oraz drzwi bagażnika za pomocą odpowiednich przycisków. Szczegółowe informacje podane są pod hasłem „Zdalne sterowanie centralnym zamkiem w kluczyku elektronicznym/mechanicznym” w rozdziale „PRZED ROZPOCZĘCIEM JAZDY”.
- Elektroniczna blokada rozruchu silnika. Szczegółowe informacje podane są pod hasłem „Immobilizer” w rozdziale „PRZED ROZPOCZĘCIEM JAZDY”.

### Podświetlenie przycisku rozruchu

Przycisk rozruchu jest podświetlony w następujących sytuacjach:

- Gdy przy niepracującym silniku zostaną otwarte drzwi kierowcy oraz przez 15 sekund po ich zamknięciu. Podświetlenie samoczynnie gaśnie po upływie 15 sekund.
- Gdy silnik nie pracuje i włączone są światła pozycyjne. Wraz z wyłączeniem światel pozycyjnych podświetlenie gaśnie.
- Gdy silnik pracuje i włączone są światła pozycyjne lub mijania. Wraz z wyłączeniem światel pozycyjnych lub mijania podświetlenie gaśnie.



82K253

#### INFORMACJA:

*W celu obniżenia zużycia energii, podświetlenie samoczynnie gaśnie, gdy spełnione zostaną oba poniższe warunki:*

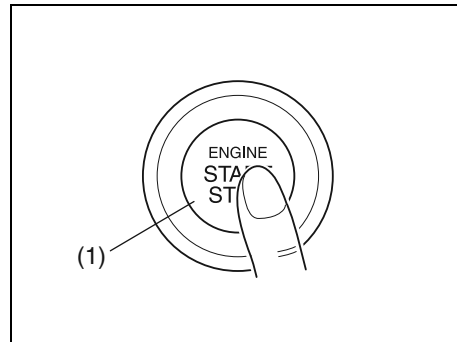
- Światła mijania i pozycyjne są wyłączone.
- Upłynęło 15 minut od otwarcia drzwi kierowcy.

### Przełączanie stanów operacyjnych zapłonu

W celu włączenia urządzenia elektrycznego lub sprawdzenia działania wskaźników bez uruchamiania silnika, przyciskiem rozruchu można przełączać w stan „ACC” lub „ON” w sposób opisany poniżej.

- 1) Mając przy sobie elektroniczny kluczyk zająć miejsce za kierownicą.
- 2) Mechaniczna skrzynia biegów – Nie naciskając pedału sprzęgła nacisnąć przycisk rozruchu (1).

Automatyczna skrzynia biegów lub bezstopniowa CVT – Nie naciskając pedału hamulca nacisnąć przycisk rozruchu (1).

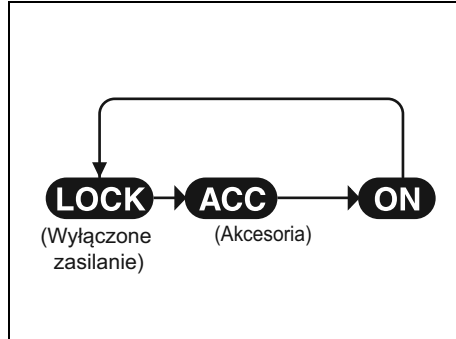


82K254



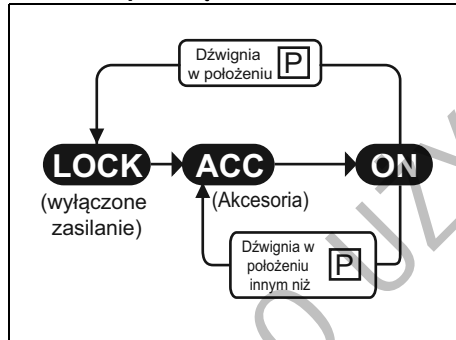
Kolejne naciśnięcia przycisku rozruchu przełączają pomiędzy stanami operacyjnymi w sposób przedstawiony poniżej.

### Mechaniczna skrzynia biegów



68PH00322

### Wersja z automatyczną skrzynią biegów lub bezstopniową CVT



57L31006

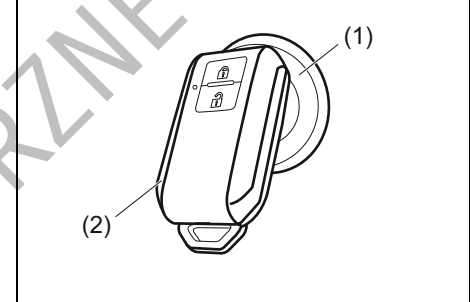
### INFORMACJA:

- *Automatyczna skrzynia biegów lub bezstopniowa CVT – Jeżeli dźwignia skrzyni biegów jest w położeniu innym niż „P”, bądź gdy dźwignia skrzyni biegów jest w położeniu „P” lecz zostanie naciśnięty przycisk jej blokady, nie jest możliwe przełączenie w stan „LOCK” (wyłączone zasilanie).*
- *Przełączaniu stanów operacyjnych zapłonu towarzyszą odpowiednie komunikaty na wyświetlaczu informacyjnych w zespole wskaźników. Szczegółowe informacje podane są pod hasłem „Wyświetlacz informacyjny” w rozdziale „PRZED ROZPOCZĘCIEM JAZDY”.*

### Gdy błyska główna lampka ostrzegawcza i nie jest możliwe przełączanie stanów operacyjnych zapłonu

Elektroniczny kluczyk może pozostawać poza wewnętrznym obszarem detekcyjnym (szczegółowe informacje w dalszej części tego rozdziału). Po umieszczeniu kluczyka przy sobie ponowić próbę. Jeżeli przełączenie pomiędzy stanami operacyjnymi nadal nie jest możliwe, przyczyną może być rozładowana bateria w kluczyku. W takiej sytuacji przełączanie stanów operacyjnych jest możliwe w następujący sposób:

### PRZYKŁAD



52RM30020

- 1) Nie naciskając pedału hamulca ani sprzęgła, nacisnąć przycisk rozruchu (1).
- 2) W ciągu około 10 sekund zacznie błyskać główna lampka ostrzegawcza w zespole wskaźników i na wyświetlaczu informacyjnym pojawi się komunikat „PLACE KEY FOB ON START SWITCH”. Przytknąć na około 2 sekundy elektroniczny kluczyk (2) częścią z przyciskiem zamykania do przycisku rozruchu.

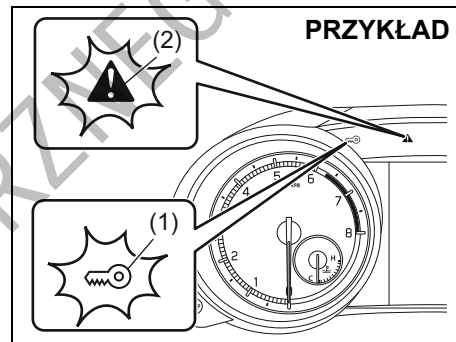
### INFORMACJA:

- Jeżeli przełączanie stanów operacyjnych nadal nie jest możliwe, przyczyną może być usterka systemu elektronicznego kluczyka. Należy zwrócić się do autoryzowanej stacji obsługi SUZUKI w celu jego sprawdzenia.
- W trakcie błyskania głównej lampki ostrzegawczej, przez około 5 sekund świeci się lampka ostrzegawcza immobilizera / systemu elektronicznego kluczyka. Równocześnie widoczny jest odpowiedni komunikat na wyświetlaczu informacyjnych w zespole wskaźników. Szczegółowe informacje podane są pod hasłem „Wyświetlacz informacyjny” w rozdziale „PRZED ROZPOCZĘCIEM JAZDY”.
- Można zmienić ustawienie w taki sposób, aby w ramach ostrzeżenia o kluczyku elektronicznym poza zasięgiem detekcyjnym rozlegał się pojedynczy sygnał akustyczny w kabinie samochodu. Odpowiedniej zmiany ustawień może dokonać autoryzowana stacja obsługi SUZUKI.
- Gdy bateria w elektronicznym kluczyku jest niemal całkowicie wyczerpana, po przełączeniu przyciskiem rozruchu w stan „ON” na wyświetlaczu informacyjnym ukaże się odpowiedni komunikat. Szczegółowe informacje podane są pod hasłem „Wyświetlacz informacyjny” w rozdziale „PRZED ROZPOCZĘCIEM JAZDY”. Szczegóły dotyczące wymiany baterii podane są pod hasłem „Zdalne sterowanie centralnym zamkiem w kluczyku elektronicznym/mechanicznym” w rozdziale „PRZED ROZPOCZĘCIEM JAZDY”.

### Ostrzeżenie o kluczyku elektronicznym poza samochodem

Gdy spełniony jest którykolwiek z opisanych poniżej warunków, generowane jest ostrzeżenie o kluczyku elektronicznym poza wewnętrznym obszarem detekcyjnym, na które składa się zewnętrzna i wewnętrzna sygnalizacja akustyczna. Jednocześnie zaświeci się lampka ostrzegawcza immobilizera i systemu elektronicznego kluczyka oraz zaczniesz błyskać główna lampka ostrzegawcza.

- Którekolwiek drzwi zostały otwarte a następnie zamknięte, gdy elektronicznego kluczyka nie ma wewnątrz samochodu i silnik pracuje lub przyciskiem rozruchu wybrany jest stan „ACC” lub „ON”.
- Elektroniczny kluczyk nie znajduje się we wnętrzu samochodu, gdy po uprzednim przełączeniu w stan „ACC” lub „ON” zostanie naciśnięty przycisk rozruchu w celu uruchomienia silnika.



52RM30230

- (1) Błyska lampka ostrzegawcza immobilizera / systemu elektronicznego kluczyka  
(2) Błyska główna lampka ostrzegawcza

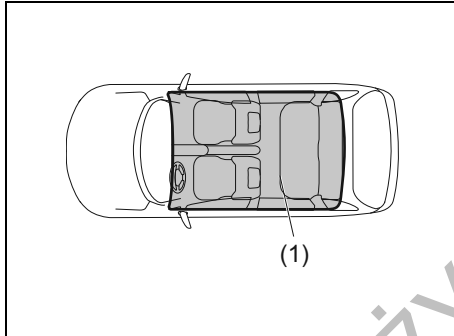
### INFORMACJA:

- Gdy zostanie uruchomiona sygnalizacja ostrzegawcza należy jak najszybciej ustalić położenie elektronicznego kluczyka.
- Przy uruchomionej sygnalizacji ostrzegawczej rozruch silnika nie jest możliwy. Stan ten sygnalizuje również odpowiedni komunikat na wyświetlaczu informacyjnych w zespole wskaźników. Szczegółowe informacje podane są pod hasłem „Wyświetlacz informacyjny” w rozdziale „PRZED ROZPOCZĘCIEM JAZDY”.
- Gdy elektroniczny kluczyk znajdzie się z powrotem we wnętrzu samochodu, świecenie się lampki ostrzegawczej immobilizera / systemu elektronicznego kluczyka oraz błyskanie głównej lampki ostrzegaw-

czej zostaje po chwili przerwane. Jeżeli lampki nadal odpowiednio świecą się i błyskają, należy przyciskiem rozruchu przełączyć w stan „LOCK” (wyłączone zasilanie), a następnie można powtórzyć próbę rozruchu. Należy zapoznać się ze wskazówkami podanymi w punkcie „Uruchamianie silnika (wersja z elektronicznym kluczykiem)” w tym rozdziale.

- Kierowca powinien mieć elektroniczny kluczyk zawsze przy sobie.

### Wewnętrzny obszar detekcyjny elektronicznego kluczyka



68PH00306

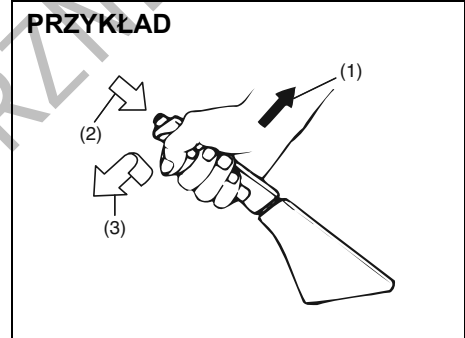
(1) Wewnętrzny obszar detekcyjny

Wewnętrzny obszar detekcyjny obejmuje całą kabinę samochodu za wyjątkiem przestrzeni nad deską rozdzielczą oraz bagażnika.

### INFORMACJA:

- Nawet gdy elektroniczny kluczyk znajduje się w obrębie wewnętrznego obszaru detekcyjnego, w przypadku zaistnienia jednego z poniższych warunków może nie być możliwe uruchomienie silnika lub przełączanie stanów operacyjnych i może zostać uruchomiona sygnalizacja ostrzegawcza kluczyka poza zasięgiem detekcyjnym.
  - Wyczerpana bateria w elektronicznym kluczyku.
  - Działanie elektronicznego kluczyka zakłócają silne fale elektromagnetyczne.
  - Elektroniczny kluczyk styka się z metalowym przedmiotem lub jest nim zakryty.
  - Elektroniczny kluczyk jest przechowywany w schowku w desce rozdzielczej lub kieszeni drzwiowej.
  - Elektroniczny kluczyk znajduje się za osłoną przeciwsłoneczną lub na podłodze.
- Nawet gdy elektroniczny kluczyk znajduje się w obrębie wewnętrznego obszaru detekcyjnego, w przypadku zaistnienia jednego z poniższych warunków może nie być możliwe uruchomienie silnika lub przełączanie stanów operacyjnych. W takiej sytuacji sygnalizacja ostrzegawcza kluczyka poza zasięgiem detekcyjnym może nie zostać uruchomiona.
  - Elektroniczny kluczyk znajduje się na zewnątrz samochodu, lecz bardzo blisko drzwi.
  - Elektroniczny kluczyk znajduje się w określonym miejscu na desce rozdzielczej lub w bagażniku.

### Dźwignia hamulca postojowego



54G039

- (1) Uruchamianie hamulca
- (2) Wcisnąć przy zwalnianiu hamulca
- (3) Zwalnianie hamulca

Dźwignia hamulca postojowego jest umieszczona pomiędzy przednimi fotelami. W celu uruchomienia hamulca postojowego należy naciskając pedał hamulca pociągnąć dźwignię hamulca postojowego całkowicie ku górze. W celu zwolnienia hamulca postojowego należy nacisnąć pedał hamulca, lekko pociągnąć dźwignię ku górze, wcisnąć kciukiem przycisk na jej końcu i opuścić dźwignię w położenie spoczynkowe.

W wersji z automatyczną skrzynią biegów lub bezstopniową CVT przed przestawieniem dźwigni skrzyni biegów w położenie „P” (parkowanie) należy zawsze uruchomić hamulec postojowy. W przypadku postoju na pochyłości i przełączeniu w położenie „P” przed uruchomieniem hamulca postojowego, ciężar pojazdu może spowodować trudności z późniejszym przestawieniem dźwigni w inne położenie przy ruszaniu.

Przy ruszaniu należy przestawić dźwignię skrzyni biegów z położenia „P” zanim zostanie zwolniony hamulec postojowy.

### ⚠ OSTRZEŻENIE

- Nie należy jechać z uruchomionym hamulcem postojowym. Wskutek przegrzania hamulców może się zmniejszyć skuteczność hamowania kół tylnych, hamulce mogą ulec przedwczesnemu zużyciu, oraz może dojść do trwałego uszkodzenia układu hamulcowego.
- Jeżeli hamulec postojowy nie jest w stanie pewnie unieruchomić pojazdu lub nie zwalnia się całkowicie, należy jak najszybciej poddać samochód kontroli w autoryzowanej stacji obsługi SUZUKI.

### ⚠ OSTRZEŻENIE

Przed opuszczeniem samochodu należy zawsze uruchomić z pełną siłą hamulec postojowy, inaczej pojazd może ruszyć i spowodować wypadek. Podczas parkowania należy pamiętać, aby w przypadku mechanicznej skrzyni biegów włączyć pierwszy lub wsteczny bieg, a w przypadku automatycznej skrzyni biegów lub bezstopniowej CVT ustawić jej dźwignię w położeniu „P” (parkowanie). Niezależnie od włączonego biegu lub mechanizmu parkowania, należy uruchomić z pełną siłą hamulec postojowy.

### ⚠ OSTRZEŻENIE

Podczas parkowania pojazdu przy bardzo niskiej temperaturze otoczenia należy przestrzegać następujących zasad:

- 1) Uruchomić hamulec postojowy.
- 2) Mechaniczna skrzynia biegów – wyłączyć silnik i włączyć pierwszy lub wsteczny bieg. Automatyczna skrzynia biegów lub bezstopniowa CVT – przestawić dźwignię skrzyni biegów w położenie „P” i wyłączyć silnik.
- 3) Wsiąść z pojazdu i podłożyć kliny pod koła.
- 4) Zwołać hamulec postojowy. Po powrocie do pojazdu należy uruchomić hamulec postojowy, a następnie usunąć kliny spod kół.

### ⚠ OSTRZEŻENIE

Nie należy pozostawiać w nagrzanym promieniami słonecznymi wnętrzu samochodu zapalniczek, pojemników aerozolowych, puszek z napojami ani przedmiotów wykonanych z tworzywa (okularów, opakowań na płyty CD itp.). W wyniku wzrostu temperatury wnętrza może dojść do następujących sytuacji:

- Z zapalniczki lub pojemnika aerozolowego może ułotnić się gaz, co grozi pożarem.
- Okulary, plastikowe karty lub opakowania na płyty mogą ulec deformacji lub innym uszkodzeniom.
- Puszki z napojami mogą ulec rozrywaniu.

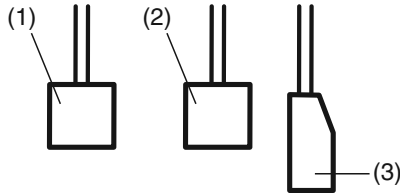
### Sygnalizacja akustyczna niezwolnionego hamulca postojowego

W przypadku rozpoczęcia jazdy z niezwolnionym hamulcem postojowym, przerywany sygnał akustyczny przypomni o konieczności jego zwolnienia. Sprawdzić, czy hamulec postojowy został zwolniony oraz czy zgasła jego lampka kontrolna.

## Pedały

### Mechaniczna skrzynia biegów

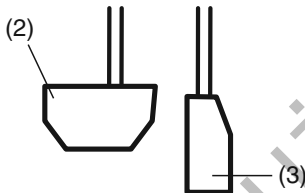
#### PRZYKŁAD



80J2121

### Wersja z automatyczną skrzynią biegów lub bezstopniową CVT

#### PRZYKŁAD



80J2122

### Pedał sprzęgła (1)

Pedał sprzęgła służy do rozłączania napędu kół podczas rozruchu silnika, zatrzymywania samochodu lub zmiany biegu. Wciśnięcie pedału rozłącza sprzęgło.

#### ⚠ OSTRZEŻENIE

Podczas jazdy nie należy opierać stopy na pedale sprzęgła. Może to spowodować nadmierne zużycie tarczy sprzęgła, uszkodzenie sprzęgła lub nieoczekiwaną utratę możliwości hamowania silnikiem.

### Pedał hamulca zasadniczego (2)

Samochód ten jest wyposażony albo w hamulce tarczowe kół przednich i tylnych, albo w hamulce tarczowe kół przednich i hamulce bębnowe kół tylnych. Naciśnięcie pedału uruchamia zarówno hamulce przednie, jak i tylne.

Uruchomieniu hamulców niekiedy towarzyszy piskliwy dźwięk. Jest to normalne zjawisko spowodowane czynnikami zewnętrznymi, takimi jak temperatura otoczenia, wilgoć, zapylenie itp.

#### ⚠ OSTRZEŻENIE

Jeżeli piskliwy odgłos pracy hamulców jest nadmierny i występuje przy każdym hamowaniu, należy zlecić autoryzowanej stacji obsługi SUZUKI sprawdzenie hamulców.

#### ⚠ OSTRZEŻENIE

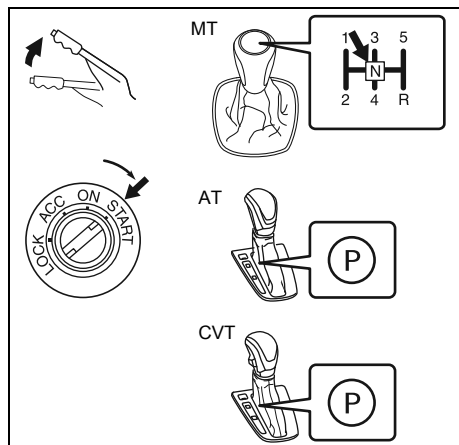
Nie należy nadużywać hamulców przez długotrwałe naciskanie pedału hamulca lub opieranie na nim stopy. Spowoduje to przegrzanie hamulców, mogące pociągnąć za sobą ich nieprzewidywalne działanie, wydłużenie drogi hamowania lub trwałe uszkodzenie układu hamulcowego.

### Pedał przyspieszania (3)

Pedał przyspieszania reguluje prędkość obrotową silnika. Wciśnięcie pedału przyspieszania zwiększa moc chwilową silnika oraz prędkość jazdy.

### Uruchamianie silnika (wersja bez elektronicznego kluczyka)

#### Przed uruchomieniem silnika



MT - Mechaniczna skrzynia biegów  
AT - Automatyca skrzynia biegów  
CVT - Bezstopniowa skrzynia biegów

- 1) Sprawdzić, czy hamulec postojowy jest uruchomiony z pełną siłą.
- 2) Mechaniczna skrzynia biegów – ustawić dźwignię zmiany biegów w położeniu „N” (neutralne). Trzymać pedały sprzęgła i hamulca całkowicie wciśnięte.

Automatyczna skrzynia biegów lub bezstopniowa CVT – ustawić dźwignię zmiany biegów w położeniu „P” (parkowanie). (Jeżeli zachodzi potrzeba rozruchu silnika w trakcie poruszania się pojazdu, należy ustawić dźwignię w położeniu „N”.)

#### INFORMACJA:

W wersji z automatyczną skrzynią biegów lub bezstopniową CVT silnik nie daje się uruchomić, gdy dźwignia skrzyni biegów jest w którymkolwiek z położen jazdy.

#### ⚠ OSTRZEŻENIE

Przed próbą uruchomienia silnika należy sprawdzić, czy hamulec postojowy jest uruchomiony z pełną siłą i dźwignia mechanicznej skrzyni biegów jest w położeniu neutralnym (lub „P” w wersji z automatyczną skrzynią biegów lub bezstopniową CVT).

### Uruchamianie zimnego i ciepłego silnika

Nie naciskając pedału przyspieszenia włączyć rozrusznik, obracając wyłącznik zapłonu w położenie „START”. Gdy silnik zacznie pracować, puścić kluczyk.

#### UWAGA

- Praca rozrusznika powinna zostać przerwana natychmiast po uruchomieniu silnika, w przeciwnym razie układ rozruchowy może ulec uszkodzeniu.
- Rozrusznik nie może pracować jednakowo dłużej niż 12 sekund. Jeżeli silnik nie zostanie uruchomiony za pierwszym razem, przed ponowieniem próby rozruchu należy odczekać około 15 sekund.

Jeżeli po 12 sekundach pracy rozrusznika silnik nie zostanie uruchomiony, należy odczekać około 15 sekund i ponowić próbę rozruchu z wciśniętym pedałem przyspieszania do 1/3 jego skoku. Gdy silnik zacznie pracować, puścić kluczyk i zwolnić nacisk na pedał.

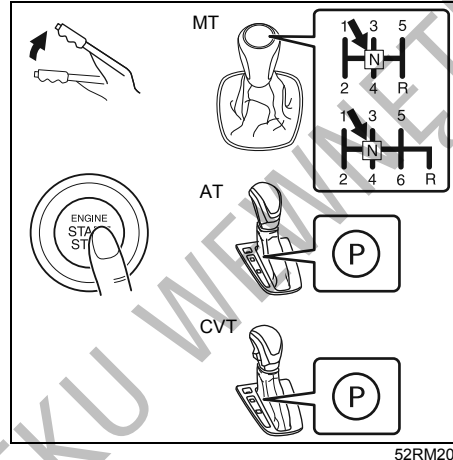
Jeżeli silnik nadal nie daje się uruchomić, należy podczas próby rozruchu wcisnąć całkowicie pedał przyspieszania.

**Zalecenie dotyczące wyłączenia silnika wyposażonego w turbosprężarkę**

Przed zatrzymaniem pracy silnika po jeździe pod górę lub z dużą prędkością należy pozostawić go na co najmniej jedną minutę na biegu jałowym (jeżeli nie jest to zabronione przepisami). Umożliwi to ostygnięcie turbosprężarki i oleju w silniku, chroniąc olej przed przedwczesnym zestarzeniem. Zestarzały olej silnikowy spowoduje uszkodzenie łożysk turbosprężarki.

**Uruchamianie silnika (wersja z elektronicznym kluczykiem)**

**Przed uruchomieniem silnika**

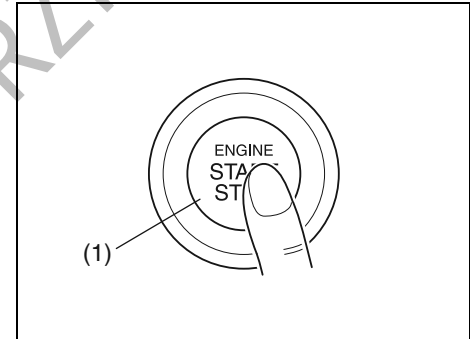


52RM202

MT - Mechaniczna skrzynia biegów  
 AT - Automatyczna skrzynia biegów  
 CVT - Bezstopniowa skrzynia biegów CVT

- 1) Sprawdzić, czy hamulec postojowy jest uruchomiony z pełną siłą.
- 2) Mechaniczna skrzynia biegów – ustawić dźwignię skrzyni biegów w położeniu „N” (neutralne) i wcisnąć całkowicie pedał sprzęgła. Trzymać pedały sprzęgła i hamulca całkowicie wciśnięte.

Automatyczna skrzynia biegów lub bezstopniowa CVT – ustawić dźwignię zmiany biegów w położeniu „P” (parkowanie). Trzymać pedał hamulca całkowicie wciśnięty.



82K254

- 3) Na wyświetlaczu informacyjnym w zespole wskaźników pojawi się komunikat „PUSH START SWITCH”. Nacisnąć przycisk rozruchu (1). Gdy silnik zostanie uruchomiony, rozrusznik samoczynnie się wyłączy.

**⚠ OSTRZEŻENIE**

**Przed próbą uruchomienia silnika należy sprawdzić, czy hamulec postojowy jest uruchomiony z pełną siłą i dźwignia mechanicznej skrzyni biegów jest w położeniu neutralnym (lub „P” w wersji z automatyczną skrzynią biegów lub bezstopniową CVT).**

### UWAGA

- Podczas uruchamiania silnika nie naciskać pedału przyspieszenia.
- Jeżeli silnik nie reaguje na próby rozruchu lub naciskanie przycisku rozruchu przełącza cyklicznie pomiędzy stanami „LOCK” (wyłączone zasilanie) – „ACC” – „ON”, może być rozładowany akumulator kwasowo-ołowiowy. Przed ponowną próbą rozruchu silnika należy sprawdzić napięcie tego akumulatora.

### INFORMACJA:

- Podczas uruchamiania silnika nie ma potrzeby przytrzymywania wciśniętego przycisku rozruchu.
- W wersji z mechaniczną skrzynią biegów silnik nie daje się uruchomić bez wciśnięcia pedału sprzęgła.
- W wersji z automatyczną skrzynią biegów lub bezstopniową CVT silnik nie daje się uruchomić, gdy dźwignia skrzyni biegów jest w którymkolwiek z położeń jazdy.
- Przy uruchamianiu pomocne będą wskaźniki pokazywane na wyświetlaczu informacyjnym. Szczegółowe informacje podane są pod hasłem „Wyświetlacz informacyjny” w rozdziale „PRZED ROZPOCZĘCIEM JAZDY”.
- W celu ułatwienia rozruchu silnika wskazane jest wyłączenie urządzeń elektrycznych w rodzaju świateł zewnętrznych lub klimatyzacji.

- Nawet w przypadku niepomyślnego próby uruchomienia silnika, rozrusznik przerywa działanie w sposób samoczynny. Po samoczynnym przerwaniu działania lub w przypadku wystąpienia usterki rozrusznik pracuje wyłącznie przy wciśniętym przycisku rozruchu.

### Zatrzymywanie pracy silnika

- Po zatrzymaniu samochodu nacisnąć przycisk rozruchu w celu przerwania pracy silnika.
- W sytuacji awaryjnej, gdy samochód jest w ruchu można zatrzymać silnik naciskając przycisk rozruchu co najmniej trzykrotnie lub przytrzymując go w pozycji wciśniętej przez ponad 2 sekundy.

### INFORMACJA:

Poza sytuacjami awaryjnymi nie należy zatrzymywać silnika, gdy samochód jest w ruchu. Gdy silnik nie pracuje, obracanie kierownicy i hamowanie wymaga zwiększonego wysiłku. Szczegółowy opis pod hasłem „Hamowanie” w tym rozdziale.

### UWAGA

Zatrzymanie pracy silnika podczas jazdy grozi uszkodzeniem automatycznej/bezstopniowej skrzyni biegów. Należy unikać zatrzymywania pracy silnika podczas jazdy.

- Uruchamianiu silnika po krótkiej chwili od jego nagłego zatrzymania lub bezpośrednio po pracy z wysokimi prędkościami obrotowymi może towarzyszyć odgłos stukania. Nie jest to objaw usterki. Przed wyłączeniem silnika powinien pozostać pewien czas na biegu jałowym.

### Uruchamianie zimnego i ciepłego silnika

Bez wciskania pedału przyspieszenia uruchomić silnik, wybierając stan „START” naciśnięciem przycisku rozruchu.

### UWAGA

Rozrusznik nie może pracować jednorazowo dłużej niż 12 sekund. Jeżeli silnik nie zostanie uruchomiony za pierwszym razem, przed ponowieniem próby rozruchu należy odczekać około 15 sekund.



Po przełączeniu przyciskiem rozruchu w stan „START”, przez około 12 sekund rozrusznik obraca wał korbowy silnika, zanim nastąpi jego rozruch. Jeżeli pierwsza próba uruchomienia silnika zakończy się niepowodzeniem, należy odczekać 15 sekund, a następnie ponowić próbę, przytrzymując przycisk rozruchu w pozycji wciśniętej i wciskając pedał przyspieszania do 1/3 jego skoku. Gdy silnik zacznie pracować, zwolnić nacisk na pedał.

Jeżeli silnik nadal nie daje się uruchomić, należy podczas próby rozruchu wcisnąć całkowicie pedał przyspieszania.

Jeżeli tym sposobem nie da się uruchomić silnika, należy zwrócić się do autoryzowanej stacji obsługi SUZUKI.

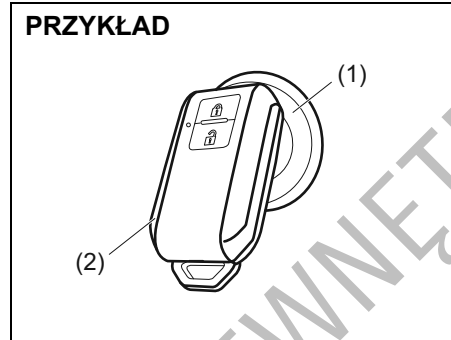
### Zalecenie dotyczące wyłączenia silnika wyposażonego w turbosprężarkę

Przed zatrzymaniem pracy silnika po jeździe pod górę lub z dużą prędkością należy pozostawić go na co najmniej jedną minutę na biegu jałowym (jeżeli nie jest to zabronione przepisami). Umożliwi to ostygnięcie turbosprężarki i oleju w silniku, chroniąc olej przed przedwczesnym zesterowaniem. Zestarały olej silnikowy spowoduje uszkodzenie łożysk turbosprężarki.

### Gdy błyska główna lampka ostrzegawcza i silnika nie można uruchomić

Elektroniczny kluczyk może pozostawać poza wewnętrznym obszarem detekcyjnym. Po umieszczeniu kluczyka przy sobie ponowić próbę. Jeżeli uruchomienie silnika nadal nie jest możliwe, przyczyną może być rozładowana bateria w kluczyku. Roz-

ruchu silnika można dokonać w opisany poniżej sposób:



52RM30020

- 1) Sprawdzić, czy hamulec postojowy jest uruchomiony z pełną siłą.
- 2) Mechaniczna skrzynia biegów – ustawić dźwignię zmiany biegów w położeniu „N” (neutralne). Trzymać pedały sprzęgła i hamulca całkowicie wciśnięte. Automatycka skrzynia biegów lub bezstopniowa CVT – ustawić dźwignię zmiany biegów w położeniu „P” (parkowanie). Trzymać pedał hamulca całkowicie wciśnięty.
- 3) Na wyświetlaczu informacyjnym w zespole wskaźników pojawi się komunikat „PUSH START SWITCH”. Nacisnąć przycisk rozruchu (1).
- 4) W ciągu około 10 sekund zacznie błyskać główna lampka ostrzegawcza w zespole wskaźników. Przytknąć na około 2 sekundy elektroniczny kluczyk (2)

częścią z przyciskiem zamykania do przycisku rozruchu.

### INFORMACJA:

- Jeżeli mimo kilku prób zastosowania powyższego sposobu silnika nadal nie można uruchomić, przyczyną może być inna – np. rozładowany akumulator kwasowo-ołowiowy.
- W trakcie błyskania głównej lampki ostrzegawczej, przez około 5 sekund świeci się lampka ostrzegawcza immobilizera / systemu elektronicznego kluczyka. Ponadto na wyświetlaczu informacyjnym w zespole wskaźników pojawi się odpowiedni komunikat. Szczegółowe informacje podane są pod hasłem „Wyświetlacz informacyjny” w rozdziale „PRZED ROZPOCZĘCIEM JAZDY”.
- Można zmienić ustawienia w taki sposób, aby w ramach ostrzeżenia o kluczyku elektronicznym poza zasięgiem detekcyjnym rozlegał się pojedynczy sygnał akustyczny w kabine samochodu. Odpowiedniej zmiany ustawień może dokonać autoryzowana stacja obsługi SUZUKI.
- Gdy bateria w elektronicznym kluczyku jest niemal całkowicie wyczerpana, po przełączeniu przyciskiem rozruchu w stan „ON” na wyświetlaczu informacyjnym ukaże się odpowiedni komunikat. Szczegóły dotyczące wymiany baterii podane są pod hasłem „Zdalne sterowanie centralnym zamkiem w kluczyku elektronicznym/mechanicznym” w rozdziale „PRZED ROZPOCZĘCIEM JAZDY”.

### Powrót do stanu „LOCK” (wyłączone zasilanie)

Wersja z automatyczną skrzynią biegów lub bezstopniową CVT – Ze względów bezpieczeństwa przełączenie przyciskiem rozruchu w stan „LOCK” (wyłączone zasilanie) jest możliwe tylko w przypadku, gdy dźwignia skrzyni biegów zostanie przestawiona w położenie „P” bez naciskania przycisku blokady dźwigni.

#### INFORMACJA:

Gdy dźwignia automatycznej skrzyni biegów lub bezstopniowej CVT jest w położeniu innym niż „P”, przełączenie przyciskiem rozruchu w stan „LOCK” (wyłączone zasilanie) nie jest możliwe.

Niektóre przypadki stanu nieprawidłowego, jak na przykład usterka silnika, uniemożliwiają przełączenie przyciskiem rozruchu w stan „LOCK” (wyłączone zasilanie). W takiej sytuacji należy zlecić autoryzowanej stacji obsługi SUZUKI sprawdzenie samochodu, uprzednio wykonując następującą czynność:

- Zamknąć i zablokować drzwi, zabezpieczając samochód przed kradzieżą. (Nie można w tym celu użyć przycisków w drzwiach ani przycisków zdalnego sterowania w elektronicznym kluczyku, ponieważ w takiej sytuacji nie działają.)
- Odłączyć przewód ujemny od bieguna akumulatora kwasowo-ołowiowego, aby ograniczyć jego rozładowanie.

### Sygnalizacja akustyczna nie włączonego stanu „LOCK” (wyłączone zasilanie)

W przypadku otwarcia drzwi kierowcy, gdy przyciskiem rozruchu nie został wybrany „LOCK” (wyłączone zasilanie), rozlega się ostrzegawczy sygnał akustyczny.

- W przypadku otwarcia drzwi kierowcy po przełączeniu przyciskiem rozruchu w stan „ACC”, w kabinie rozlega się przerywany sygnał akustyczny.
- Po dwukrotnym naciśnięciu przycisku rozruchu i przełączeniu w ten sposób w stan „LOCK” (wyłączone zasilanie), sygnalizacja akustyczna zostaje przerwana.

#### INFORMACJA:

Wysiadając z samochodu należy pamiętać o przełączeniu przyciskiem rozruchu w stan „LOCK” (wyłączone zasilanie) i zablokowaniu drzwi. Jeżeli przyciskiem rozruchu nie zostanie wybrany stan „LOCK” (wyłączone zasilanie), do zablokowania drzwi nie można użyć ani przycisków w drzwiach, ani przycisków zdalnego sterowania w elektronicznym kluczyku.

### Sygnalizacja ostrzegawcza nie uruchomionej blokady kierownicy

Jeżeli mimo przełączenia przyciskiem rozruchu w stan „LOCK” (wyłączone zasilanie) nie zostanie uruchomiona blokada kierownicy z powodu jej usterki, po otwarciu lub zamknięciu którychkolwiek drzwi (łącznie z drzwiami bagażnika) wewnątrz kabiny rozlegnie się ostrzegawczy sygnał akustyczny, składający się z krótkich impulsów dźwiękowych. W takiej sytuacji należy zlecić autoryzowanej stacji obsługi SUZUKI sprawdzenie samochodu.

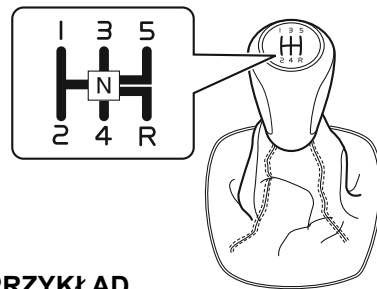
## Używanie skrzyni biegów

### ⚠ OSTRZEŻENIE

Na dźwigni skrzyni biegów nie należy zawieszать żadnych przedmiotów ani nie należy traktować jej jako podparcia dla dłoni. Nieprzestrzeganie tego zalecenia grozi nieprawidłowym działaniem dźwigni i awarią jej mechanizmu, co może być przyczyną wypadku.

## Mechaniczna skrzynia biegów

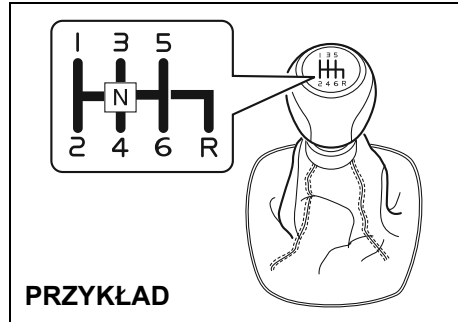
### Wersja z pięciostopniową skrzynią biegów



PRZYKŁAD

79MH0303

**Wersja z sześciostopniową skrzynią biegów**



**PRZYKŁAD**

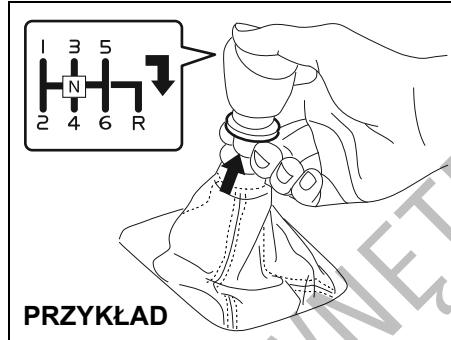
61MS2A004

**Ruszanie z miejsca**

Aby ruszyć, należy wcisnąć do końca pedał sprzęgła i włączyć pierwszy bieg. Następnie zwolnić hamulec postojowy i stopniowo zwalniać sprzęgło. Gdy nastąpi zmiana odgłosu pracy silnika, powoli wcisnąć pedał przyspieszania, jednocześnie nadal stopniowo zwalniając sprzęgło.

**Zmiana biegów**

Wszystkie biegi do przodu są synchronizowane, co umożliwia łatwe i ciche przełączanie. Przed zmianą biegu należy całkowicie wcisnąć pedał sprzęgła (do podłogi). Należy utrzymywać prędkość obrotową silnika poniżej czerwonego zakresu na tarczy obrotomierza.



**PRZYKŁAD**

61MS2A005

Bieg wsteczny (wersja z sześciostopniową skrzynią biegów): pociągając pierścień do góry, przestawić dźwignię w prawo, do pozycji biegu wstecznego.

**Maksymalne dopuszczalne prędkości jazdy przy redukcji biegu**

**Wersje z silnikiem K10C**

Redukcja biegu	km/h
2. na 1.	23
3. na 2.	85
4. na 3.	135
5. na 4.	190*

**Wersje z silnikiem K12C**

Redukcja biegu	km/h
2. na 1.	22
3. na 2.	80
4. na 3.	125
5. na 4.	175*

**Wersje z silnikiem K14C**

Redukcja biegu	km/h
2. na 1.	20
3. na 2.	85
4. na 3.	130
5. na 4.	175*
6. na 5.	210*

**\*INFORMACJA:**

W zależności od sytuacji drogowej i/lub stanu technicznego samochodu, uzyskanie maksymalnej dopuszczalnej prędkości może nie być możliwe.

**UWAGA**

Przy redukcji biegu prędkość jazdy nie może przekraczać dopuszczalnej wartości dla niższego biegu, ponieważ groziłoby to poważnym uszkodzeniem silnika i skrzyni biegów.

### **⚠ OSTRZEŻENIE**

- Przed zjazdem z długiego lub stromego wzniesienia należy odpowiednio zmniejszyć prędkość i zredukować bieg. Niższy bieg ułatwi hamowanie silnikiem. Należy unikać jazdy z wciśniętym pedałem hamulca, ponieważ może to doprowadzić do przegrzania i awarii hamulców.
- Przed redukcją biegu na śliskiej nawierzchni należy odpowiednio zmniejszyć prędkość. Zbyt gwałtowna zmiana prędkości obrotowej silnika może spowodować poślizg i utratę panowania nad pojazdem.

### **UWAGA**

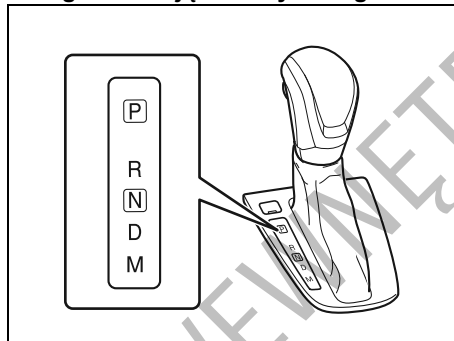
Przed włączeniem wstecznego biegu samochód musi zostać zatrzymany.

### **UWAGA**

- Pedału sprzęgła nie należy używać jako oparcia dla stopy podczas jazdy, ani do utrzymania pojazdu w spoczynku na stoku, ponieważ może to doprowadzić do uszkodzenia sprzęgła. Zmieniając bieg należy pedałem sprzęgła wciskać całkowicie.
- Podczas zmiany biegów lub ruszania z miejsca nie należy nadmiernie podwyższać prędkości obrotowej silnika. Zbyt wysoka prędkość obrotowa uniemożliwia płynną jazdę oraz negatywnie wpływa na trwałość silnika.

## 6-stopniowa automatyczna skrzynia biegów

### Dźwignia sterująca skrzyni biegów



52RM30250

Mechanizm blokady dźwigni uniemożliwia jej przestawienie z pozycji „P”, jeżeli wyłącznik zapłonu nie jest w pozycji „ON” lub przyciskiem rozruchu nie jest wybrany stan „ON” i nie jest naciśnięty pedał hamulca zasadniczego.

Poszczególnych położenia dźwigni należy używać w następujący sposób:

### **P (położenie parkowania)**

Położenie to służy do zablokowania skrzyni biegów po zaparkowaniu pojazdu lub podczas rozruchu silnika. Położenie „P” należy wybierać tylko wtedy, gdy samochód jest zatrzymany.

### **R (bieg wsteczny)**

Położenie to służy do cofania pojazdu. Przed włączeniem biegu wstecznego samochód musi zostać zatrzymany.

### **N (neutralne)**

Położenia tego należy używać do rozruchu silnika w przypadku jego zgaśnięcia podczas jazdy. W zakresie „N” po wciśnięciu pedału hamulca można także unieruchomić pojazd podczas pracy silnika na biegu jałowym.

### **D (jazda)**

Położenie to służy do normalnej jazdy.

Gdy dźwignia jest w położeniu „D”, można korzystać z funkcji automatycznej redukcji biegu, poprzez silniejsze wciśnięcie pedału przyspieszania. Im wyższa jest prędkość jazdy, tym głębiej trzeba wcisnąć pedał w celu redukcji biegu.

### **M (tryb ręcznej zmiany przełożeń)**

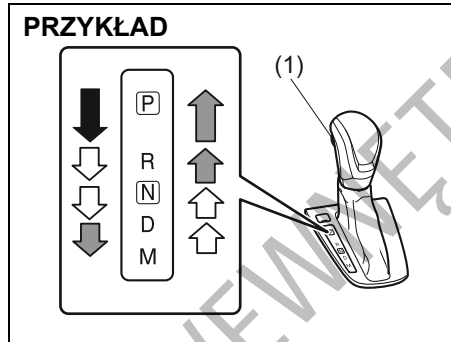
Położenie to umożliwia jazdę w trybie ręcznej zmiany biegów.

Szczegółowe informacje podane są pod hasłem „Tryb ręcznej zmiany przełożeń” w dalszej części tego rozdziału.

**⚠ OSTRZEŻENIE**

Aby uniknąć nieoczekiwanego ruszenia pojazdu, przed przełączeniem z zakresu „P” (parkowanie) lub „N” (neutralny) na którykolwiek z zakresów jazdy do przodu lub do tyłu należy zawsze nacisnąć pedał hamulca.

Dźwignia skrzyni biegów ma dodatkowe zabezpieczenia przed przypadkowym przestawieniem. Poniżej przedstawiony jest schemat przestawiania dźwigni.



52RM30260

(1) Przycisk blokady dźwigni

↓	Z wciśniętym przyciskiem blokady (1) i naciśniętym pedałem hamulca.
↑ ↓	Z wciśniętym przyciskiem blokady (1).
↑ ↓	Bez wciskania przycisku blokady (1).

**UWAGA**

- Nie przestawiać dźwigni w położeniu „R”, gdy samochód porusza się do przodu, ponieważ grozi to uszkodzeniem skrzyni biegów. Gdy prędkość jazdy przekracza 11 km/h, przestawienie dźwigni w położenie „R” nie spowoduje włączenia biegu wstecznego.
- Należy pamiętać o następujących środkach ostrożności, zabezpieczających automatyczną skrzynię biegów przed uszkodzeniem:
  - Przed włączeniem zakresu „P” lub „R” pojazd musi być zatrzymany.
  - Nie należy przełączać z „P” lub „N” na „R”, „D” lub „M”, gdy prędkość obrotowa silnika jest wyższa niż dla biegu jałowego.
  - Nie należy nadmiernie zwiększać prędkości obrotowej silnika, gdy skrzynia biegów jest w jednym z położen jazdy („R”, „D” lub „M”) i przednie koła są nieruchome.
  - Nie należy używać pedału przyspieszania do utrzymania pojazdu w spoczynku na pochyłości. Do tego celu służą hamulce.

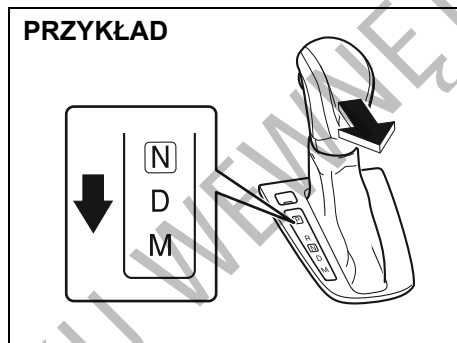
### INFORMACJA:

- Za wyjątkiem przełączania z „P” na „R”, z „D” na „M”, z „N” na „R” i z „R” na „P”, dźwignię należy przestawiać bez wciśnięcia przycisku blokady. W przypadku wciśnięcia przycisku blokady przy każdym przestawianiu dźwigni, można przez pomyłkę przełączyć na „P”, „R” lub „M”.
- Uderzenie kolanem w dźwignię skrzyni biegów podczas jazdy grozi jej przypadkowym przestawieniem.

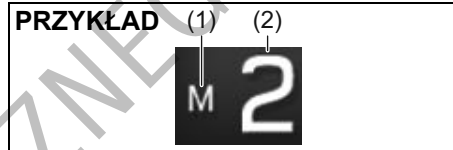
### Tryb ręcznej zmiany przełożeń

Automatyczna skrzynia biegów realizuje zmianę przełożeń w sposób automatyczny. W trybie ręcznego sterowania przełożenia można zmieniać podobnie jak w przypadku mechanicznej skrzyni biegów.

Przestawienie dźwigni z położenia „D” w „M” przełącza na ręczną zmianę przełożeń.



52RM30270



52RM30030

- (1) Wskaźnik trybu ręcznej zmiany przełożeń  
(2) Bieg

Na wyświetlaczu informacyjnym zostanie pokazany wskaźnik trybu ręcznej zmiany przełożeń oraz aktualnie wybrany bieg.

### INFORMACJA:

- W momencie przestawienia dźwigni w położenie „M” pokazywany jest bieg, który był wybrany w sposób automatyczny, gdy dźwignia pozostawała w położeniu „D”.
- Za pomocą wychylnego przełącznika przy kierownicy można chwilowo przełączyć w tryb ręcznego sterowania, gdy dźwignia skrzyni biegów pozostaje w położeniu „D”.

### Ręczna zmiana przełożeń

W zależności od prędkości jazdy, można wybierać biegi od 1 do 6.

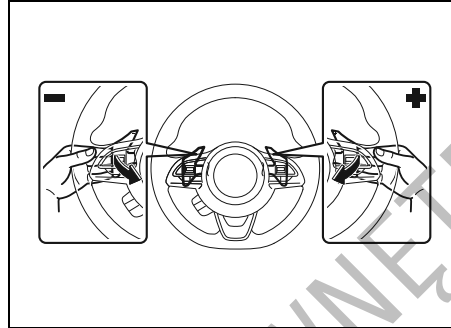
#### INFORMACJA:

- Gdy prędkość obrotowa silnika nadmiernie wzrośnie, nastąpi samoczynne przełączenie na wyższy bieg, aby nie dopuścić do uszkodzenia silnika i skrzyni biegów.
- W miarę obniżania prędkości jazdy następuje automatyczne przełączanie na niższe biegi, a w momencie zatrzymania samochodu pozostanie włączony bieg pierwszy, bez konieczności poruszania dźwigni.
- Wciśnięcie pedału przyspieszania na określoną głębokość powoduje automatyczną redukcję biegu, nawet w trybie ręcznej zmiany przełożeń.

#### INFORMACJA:

Niekiedy mimo odpowiedniego poruszenia dźwigni skrzyni biegów, zmiana biegu może nie nastąpić i w to miejsce rozlegnie się sygnał akustyczny. Ma to na celu utrzymanie dobrych własności jezdnych i ochronę mechanizmów skrzyni biegów.

### Używanie przełączników przy kierownicy



52RM30280

W celu przełączenia na wyższy bieg, należy pociągnąć do siebie przełącznik „+” po prawej stronie kierownicy. Zwolnienie przełącznika powoduje jego samoczynny powrót w położenie spoczynkowe.

W celu przełączenia na wyższy bieg, należy pociągnąć do siebie przełącznik „-” po lewej stronie kierownicy. Zwolnienie przełącznika powoduje jego samoczynny powrót w położenie spoczynkowe.

#### INFORMACJA:

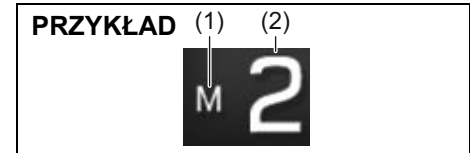
- W celu przełączenia na kolejny bieg, należy zwolnić przełącznik i ponownie go pociągnąć. Przytrzymanie wychyłowego przełącznika nie powoduje sukcesywnej zmiany biegów.
- W przypadku równoczesnego wychylenia przełączników „+” i „-”, zmiana biegu może nie nastąpić.

### Przerywanie trybu ręcznej zmiany przełożeń

W celu przerwania trybu ręcznej zmiany przełożeń, należy dźwignię skrzyni biegów przestawić z położenia „M” w położenie „D”.

### Chwilowe przełączenie na ręczną zmianę przełożeń

Podczas jazdy z dźwignią skrzyni biegów w położeniu „D”, pociągnąć do siebie wychyłny przełącznik przy kierownicy. Na wyświetlaczu informacyjnym zostanie pokazany wskaźnik trybu ręcznej zmiany przełożeń oraz aktualnie wybrany bieg. Na wyświetlaczu informacyjnym zostanie pokazany wskaźnik trybu ręcznej zmiany przełożeń oraz aktualnie wybrany bieg.



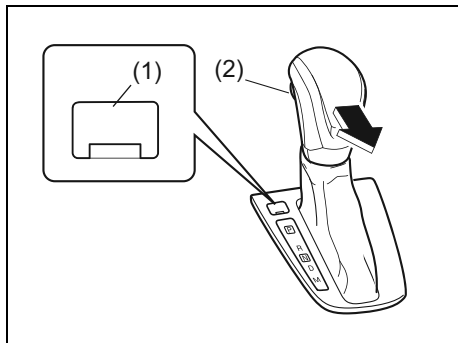
52RM30030

- PRZYKŁAD**
- (1) Wskaźnik trybu ręcznej zmiany przełożeń
  - (2) Bieg

W następujących sytuacjach nastąpi anulowanie trybu ręcznej zmiany przełożeń:

- W przypadku przytrzymania wciśniętego pedału przyspieszania przez określony czas bez zmiany biegów.
- Gdy prędkość samochodu spadnie do niewielkiej wartości.

### Gdy nie można przestawić dźwigni automatycznej skrzyni biegów z położenia „P”

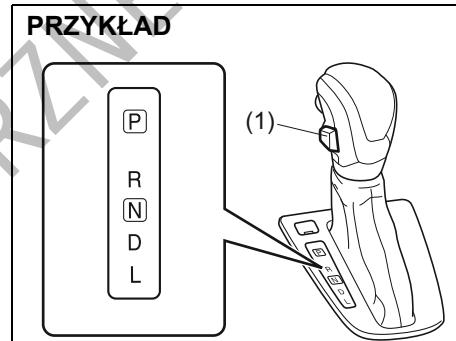


Automatyczna skrzynia biegów wyposażona jest w elektrycznie sterowaną blokadę pozycji parkowania. W razie rozładowania akumulatora kwasowo-ołowiowego lub innej usterki elektrycznej może nie być możliwe przestawienie dźwigni skrzyni biegów z pozycji „P” w zwykły sposób. Jeżeli mimo uruchomienia silnika z użyciem obcego źródła prądu blokada ta nie zostaje zwolniona, należy wykonać niżej opisane czynności.

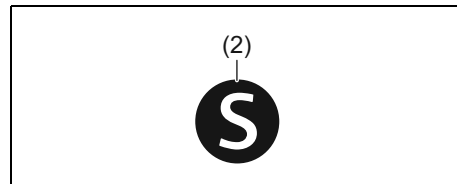
- 1) Uruchomić z pełną siłą hamulec postojowy.
- 2) Wyłączyć silnik, jeżeli został uruchomiony.
- 3) Ustawić wyłącznik zapłonu w pozycji „ON” lub „ACC”, lub przyciskiem rozruchu wybrać stan „ON” lub „ACC”.
- 4) Zdjąć osłonę przycisku kasowania blokady (1).
- 5) Wciskając przycisk kasowania blokady (1) kluczykiem lub trzpieniem z płaską końcówką, naciśnąć przycisk blokady (2) i przestawić dźwignię skrzyni biegów w żądane położenie.

Powyższa procedura postępowania dotyczy wyłącznie sytuacji awaryjnych. W przypadku powtarzania się takiej sytuacji lub gdy wykonanie powyższych czynności nie przynosi spodziewanego efektu, należy zwrócić się do autoryzowanej stacji obsługi SUZUKI.

### Bezstopniowa skrzynia biegów CVT



(1) Przycisk trybu sportowego („S”)



(2) Wskaźnik sportowego trybu pracy



**Przycisk trybu sportowego („S”)**

Przycisk (1) służy do włączania i wyłączenia trybu sportowego.

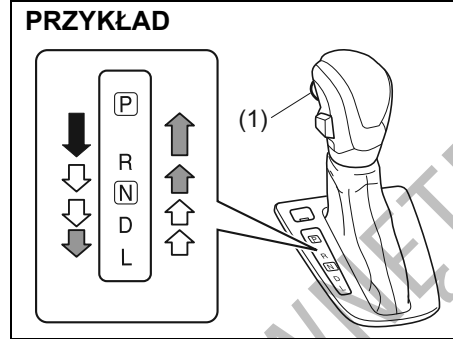
Naciśnięcie tego przycisku powoduje włączenie trybu sportowego i pojawienie się na wyświetlaczu informacyjnym wskaźnika trybu pracy „S” (2). Ponowne naciśnięcie tego przycisku powoduje wyłączenie trybu sportowego i zniknięcie wskaźnika trybu pracy „S”.

Przy uruchamianiu silnika tryb sportowy jest automatycznie wyłączany.

Tryb sportowy jest odpowiedni do następujących warunków jazdy:

- Jazda w terenie górzystym krętymi drogami
  - Umożliwia bardziej płynną jazdę z mniejszą częstotliwością przełączania biegów.
- Zjazd ze stromego wzniesienia
  - Umożliwia hamowanie silnikiem.

**Dźwignia sterująca skrzyni biegów**



(1) Przycisk blokady dźwigni

Mechanizm blokady dźwigni uniemożliwia jej przestawienie z pozycji „P”, jeżeli wyłącznik zapłonu nie jest w pozycji „ON” lub przyciskiem rozruchu nie jest wybrany stan „ON” i nie jest naciśnięty pedał hamulca zasadniczego.

**⚠ OSTRZEŻENIE**

Aby uniknąć nieoczekiwanego ruszenia pojazdu, przed przełączeniem z zakresu „P” (parkowanie) lub „N” (neutralny) na którykolwiek z zakresów jazdy do przodu lub do tyłu należy zawsze nacisnąć pedał hamulca.

Dźwignia skrzyni biegów ma dodatkowe zabezpieczenia przed przypadkowym przestawieniem. Przestawianie dźwigni:

↓	Z wciśniętym przyciskiem blokady (1) i naciśniętym pedałem hamulca.
↑ ↓	Z wciśniętym przyciskiem blokady (1).
↑ ↓	Bez wciskania przycisku blokady (1).

DO UŻYTKOWANIA WŁAŚNICZKA

### INFORMACJA:

- *Za wyjątkiem przełączania z „P” na „R”, z „D” na „L”, z „N” na „R” i z „R” na „P”, dźwignię należy przestawiać bez wciśnięcia przycisku blokady (1). W przypadku wciśnięcia przycisku blokady (1) przy każdym przestawianiu dźwigni, można przez pomyłkę przełączyć na „P”, „R” lub „L”.*
- *Uderzenie kolanem w dźwignię skrzyni biegów podczas jazdy grozi jej przypadkowym przestawieniem.*

Poszczególnych położen dźwigni należy używać w następujący sposób:

### **P (położenie parkowania)**

Położenie to służy do zablokowania skrzyni biegów po zaparkowaniu pojazdu lub podczas rozruchu silnika. Położenie „P” należy wybierać tylko wtedy, gdy samochód jest zatrzymany.

### **R (bieg wsteczny)**

Położenie to służy do cofania pojazdu. Przed włączeniem biegu wstecznego samochód musi zostać zatrzymany.

### **UWAGA**

**Nie przestawiać dźwigni w położenie „R”, gdy samochód porusza się do przodu, ponieważ grozi to uszkodzeniem skrzyni biegów. Gdy prędkość jazdy przekracza 10 km/h, przestawienie dźwigni w położenie „R” nie spowoduje włączenia biegu wstecznego.**

### **N (neutralne)**

Położenia tego należy używać do rozruchu silnika w przypadku jego zgaśnięcia podczas jazdy. W zakresie „N” po wciśnięciu pedału hamulca można także unieruchomić pojazd podczas pracy silnika na biegu jałowym.

### **D (jazda)**

Położenie to służy do normalnej jazdy.

Gdy dźwignia jest w położeniu „D”, można korzystać z funkcji automatycznej redukcji biegu, poprzez silniejsze wciśnięcie pedału przyspieszania. Im wyższa jest prędkość jazdy, tym głębiej trzeba wcisnąć pedał w celu redukcji biegu.

### **L (zakres niskich przełożeń)**

Położenie to zapewnia maksymalną siłę napędową podczas jazdy pod strome wzniesienia, w głębokim śniegu lub błocie oraz maksymalne hamowanie silnikiem na stromych zjazdach.

### INFORMACJA:

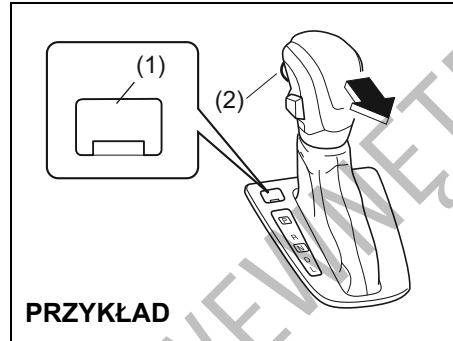
*Gdy dźwignia sterująca skrzyni biegów zostanie przestawiona na niższy zakres przy prędkości jazdy przekraczającej maksymalną dopuszczalną wartość dla niższego zakresu, redukcja biegu nie nastąpi aż do chwili, gdy prędkość samochodu spadnie poniżej tej wartości.*

**UWAGA**

Należy pamiętać o następujących środkach ostrożności, zabezpieczających bezstopniową skrzynię biegów CVT przed uszkodzeniem:

- Przed włączeniem zakresu „P” lub „R” pojazd musi być zatrzymany.
- Nie należy przełączać z „P” lub „N” na „R”, „D” lub „L”, gdy prędkość obrotowa silnika jest wyższa niż dla biegu jałowego.
- Nie należy nadmiernie zwiększać prędkości obrotowej silnika, gdy dźwignia skrzyni biegów jest w jednym z położeń jazdy („R”, „D” lub „L”) i przednie koła są nieruchome.
- Nie należy używać pedału przyspieszania do utrzymania pojazdu w spoczynku na pochyłości. Do tego celu służą hamulce.

**Gdy nie można przestawić dźwigni bezstopniowej skrzyni biegów CVT z położenia „P”**



**PRZYKŁAD**

52RM30630

Bezstopniowa skrzynia biegów CVT wyposażona jest w elektrycznie sterowaną blokadę pozycji parkowania. W razie rozładowania akumulatora kwasowo-ołowiowego lub innej usterki elektrycznej może nie być możliwe przestawienie dźwigni skrzyni biegów z pozycji „P” w zwykły sposób. Jeżeli mimo uruchomienia silnika z użyciem obcego źródła prądu blokada ta nie zostaje zwolniona, należy wykonać niżej opisane czynności.

- 1) Uruchomić z pełną siłą hamulec postojowy.
- 2) Wyłączyć silnik, jeżeli został uruchomiony.
- 3) Ustawić wyłącznik zapłonu w pozycji „ON” lub „ACC”, lub przyciskiem rozruchu wybrać stan „ON” lub „ACC”.
- 4) Zdjąć osłonę przycisku kasowania blokady (1).
- 5) Wciskając przycisk kasowania blokady (1) kluczykiem lub trzpieniem z płaską końcówką, naciśnąc przycisk blokady (2) i przestawić dźwignię skrzyni biegów w żądane położenie.

Powyższa procedura postępowania dotyczy wyłącznie sytuacji awaryjnych. W przypadku powtarzania się takiej sytuacji lub gdy wykonanie powyższych czynności nie przynosi spodziewanego efektu, należy zwrócić się do autoryzowanej stacji obsługi SUZUKI.

### Wskaźnik biegu

#### PRZYKŁAD



52RM30410

Wskaźnik biegu widoczny jest na wyświetlaczu informacyjnym przy włączonym zapłonie w wyszczególnionych poniżej sytuacjach.

- W wersji z mechaniczną skrzynią biegów – gdy dźwignia skrzyni biegów jest w położeniu innym niż „N” (neutralne).
- W wersji z automatyczną skrzynią biegów – w trybie ręcznej zmiany przełożeń.
- W wersji z automatyczną kontrolą prędkości jazdy – gdy układ ten nie jest włączony.

Elektroniczny układ sterujący monitoruje warunki jazdy (m.in. prędkość jazdy i prędkość obrotową silnika) i na tej podstawie podpowiada na wyświetlaczu, który bieg jest w danej sytuacji najbardziej odpowiedni.

#### Wersja z mechaniczną skrzynią biegów

Jeżeli podczas jazdy wyświetlona zostanie strzałka skierowana do GÓRY lub do DOŁU, zalecane jest przełączenie na wyższy lub niższy bieg. Będzie to optymalne przełożenie w aktualnych warunkach jazdy, pozwalające uniknąć nadmiernej prędkości obrotowej silnika i ograniczyć jego obciążenie, a także obniżyć zużycie paliwa.

#### Wersja z automatyczną skrzynią biegów (w trybie ręcznej zmiany przełożeń)

Jeżeli podczas jazdy wyświetlona zostanie strzałka skierowana do GÓRY, zalecane jest przełączenie na wyższy bieg, aż strzałka zniknie. Będzie to optymalne przełożenie w aktualnych warunkach jazdy, pozwalające uniknąć nadmiernej prędkości obrotowej silnika i ograniczyć jego obciążenie, a także obniżyć zużycie paliwa.

Szczegółowe informacje o postępowaniu się skrzynią biegów podane są pod hasłem „Używanie skrzyni biegów” w tym rozdziale.

#### ▲ OSTRZEŻENIE

Wskaźnik biegu podpowiada optymalne przełożenie dla aktualnych warunków jazdy, jednak nie zwalnia kierowcy z konieczności zachowania należytej ostrożności podczas prowadzenia samochodu i zmiany biegu. Ze względów bezpieczeństwa należy do niezbędnego minimum ograniczać obserwację wskaźnika biegu, kontrolować sytuację na drodze i zmieniać bieg w miarę potrzeby.

**INFORMACJA:**



- *W przypadku mechanicznej skrzyni biegów wskaźnik biegu nie jest wyświetlany, gdy dźwignia jest w położeniu „N” (neutralnym).*
- *W wersji z mechaniczną skrzynią biegów naciśnięcie sprzęgła podczas wyświetlenia pionowej strzałki powoduje jej zniknięcie.*
- *W warunkach normalnej jazdy, zmniejszenie nacisku na pedał przyspieszania, gdy widoczna jest strzałka skierowana do GÓRY, powoduje jej zniknięcie. W wersji wyposażonej w układ adaptacyjnej kontroli prędkości jazdy, gdy funkcja ta jest uruchomiona, w zależności od warunków jazdy na wyświetlaczu może być stale widoczna strzałka skierowana do góry lub do dołu (mechaniczna skrzynia biegów), bądź strzałka skierowana do góry (automatyczna skrzynia biegów w trybie ręcznej zmiany przełożeń). Oznacza to, że pokazywany bieg jest optymalny dla aktualnej prędkości jazdy.*
- *Wyświetlenie wskazania do zmiany biegu może nie następować przy tej samej prędkości samochodu i prędkości obrotowej silnika, ponieważ wpływ na to mają również stan samochodu i warunki jazdy.*
- *W trakcie działania któregośkolwiek z elektronicznie sterowanych układów interwencyjnych, np. układu reagowania przedkolizyjnego lub układu antypoślizgowego ESP® (w niektórych wersjach), wskaźnik biegu chwilowo nie jest widoczny.*

## UŻYTKOWANIE POJAZDU


---

### Przykładowe wskazania wskaźnika biegu

#### Mechaniczna skrzynia biegów

Wskazanie	Opis
	Wybrany zbyt niski bieg w stosunku do prędkości jazdy lub prędkości obrotowej silnika. Zalecana jest zmiana biegu na wyższy. <ul style="list-style-type: none"><li>• W tym przypadku zalecane jest przełączenie na wyższy bieg.</li></ul>
	Wybrany zbyt wysoki bieg w stosunku do prędkości jazdy lub prędkości obrotowej silnika. Zalecana jest zmiana biegu na niższy. <ul style="list-style-type: none"><li>• W tym przypadku zalecane jest zredukowanie biegu.</li></ul>

#### Automatyczna skrzynia biegów (w trybie ręcznej zmiany przełożeń)

Wskazanie	Opis
	Wybrany zbyt niski bieg w stosunku do prędkości jazdy lub prędkości obrotowej silnika. Zalecana jest zmiana biegu na wyższy. <ul style="list-style-type: none"><li>• W tym przypadku zalecane jest przełączenie na bieg 3.</li></ul>

## Układ hybrydowy SHVS (w niektórych wersjach)

Układ hybrydowy SHVS z wielofunkcyjnym urządzeniem elektrycznym ISG w miejsce tradycyjnego alternatora służy obniżaniu zużycia paliwa.

Urządzenie ISG pełni rolę generatora prądu elektrycznego, rozrusznika i silnika elektrycznego.

Urządzenie ISG realizuje trzy następujące funkcje:

- Odzyskiwanie energii podczas hamowania
- Generowanie dodatkowej mocy napędowej
- Uruchamianie silnika (funkcja rozrusznika)

## Odzyskiwanie energii podczas hamowania

### PRZYKŁAD



52RM30420

Podczas wytracania prędkości urządzenie ISG generuje energię elektryczną bez angażowania silnika spalinowego. Zmniejsza w ten sposób obciążenie silnika spalinowego i zapotrzebowanie na paliwo.

Odzyskiwanie energii podczas wytracania prędkości samochodu działa, gdy spełnione są między innymi następujące warunki:

- Dźwignia skrzyni biegów nie jest w położeniu „N” (neutralnym).
- Nie jest naciśnięty pedał sprzęgła.
- Prędkość obrotowa silnika spalinowego przekracza 950 obr/min.
- Temperatura wnętrza akumulatora kwasowo-olowiowego jest w normalnym zakresie.

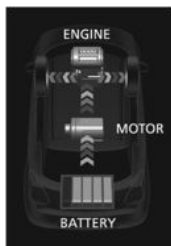
- Akumulator litowo-jonowy nie jest w pełni naładowany i temperatura jego wnętrza jest w normalnym zakresie.

### INFORMACJA:

*Odzyskiwanie wytracanej energii kinetycznej podczas zwalniania uzależnione jest od stanu samochodu i może niekiedy nie działać.*

### Funkcja generowania dodatkowej mocy napędowej

#### PRZYKŁAD



52RM30430

Realizowana przez urządzenie ISG funkcja wspomagania silnikiem elektrycznym działa w określonych poniżej warunkach. Zmniejsza w ten sposób obciążenie silnika spalinowego i zapotrzebowanie na paliwa.

Generowanie dodatkowej mocy napędowej realizowane jest podczas jazdy z prędkością obrotową silnika nieprzekraczającą około 3900 obr/min, jeżeli spełnione są następujące warunki:

- Układ SHVS i układ ENG-A-STOP są sprawne. (Nie błyska lampka kontrolna wyłączenia funkcji automatycznego wstrzymywania pracy silnika.)
- Nie jest naciśnięty pedał sprzęgła.

- Nie jest uruchomiony układ antypoślizgowy ESP®.
- Nastąpiło odpowiednio głębokie wciśnięcie pedału przyspieszania.
- Akumulatory kwasowo-ołowiowy i litowo-jonowy są w pełni naładowane i temperatura ich wnętrza jest w normalnym zakresie.
- Temperatura płynu w układzie chłodzenia silnika jest w normalnym zakresie.
- Temperatura wnętrza urządzenia ISG jest w normalnym zakresie.

#### INFORMACJA:

*Generowanie dodatkowej mocy napędowej uzależnione jest od stanu samochodu i może niekiedy nie działać.*

### Uruchamianie silnika (funkcja rozrusznika)

#### PRZYKŁAD



52RM30440

Po automatycznym wstrzymaniu pracy silnika przez układ ENG A-STOP jest on ponownie uruchamiany przez urządzenie ISG działające w trybie rozrusznika.

Rozruch silnika za pomocą urządzenia ISG jest cichszy niż w przypadku tradycyjnego rozrusznika.

#### INFORMACJA:

*Do uruchamiania silnika po naciśnięciu przycisku rozruchu wykorzystywany jest klasyczny rozrusznik, którego działaniu może towarzyszyć charakterystyczny dźwięk zazębiania przekładni.*



## Wskaźnik stanu akumulatora litowo-jonowego

### PRZYKŁAD



68PM00360

Segmenty wskaźnika (1) pokazują przybliżony stan naładowania akumulatora litowo-jonowego. Liczba widocznych na ekranie segmentów zmienia się w zależności od stopnia naładowania akumulatora litowo-jonowego.

### INFORMACJA:

*Wskaźniki mają charakter przybliżony. W określonych warunkach, na przykład przy niskiej temperaturze otoczenia, aktualne wskazania mogą pojawiać się z pewnym opóźnieniem lub mogą być niedokładne. Ponadto najniższe wskazanie to pojedynczy segment. Jeżeli pokazywany jest tylko 1 segment, może to oznaczać stan bliski całkowitemu rozładowaniu.*

## Lampka kontrolna wyłączenia funkcji automatycznego wstrzymywania pracy silnika

### PRZYKŁAD



52RM30460

Błyśnięcie tej lampki podczas jazdy może oznaczać nieprawidłowość związaną z układem ENG A-STOP lub układem SHVS. Należy zlecić autoryzowanej stacji obsługi SUZUKI sprawdzenie układu.

## Automatyczne wstrzymywanie pracy silnika (oprócz wersji Sport) (w niektórych wersjach)

Układ automatycznego wstrzymywania pracy silnika ENG A-STOP w sposób samoczynny zatrzymuje i uruchamia silnik podczas zwalniania przed zatrzymaniem samochodu i na postoju, na przykład przed sygnalizacją świetlną. Zmniejsza w ten sposób emisję spalin, zużycie paliwa oraz natężenie hałasu powodowanego przez silnik.

Układ automatycznie wstrzymuje pracę silnika w określonych warunkach. W przypadku zatrzymania samochodu na dłuższy czas lub pozostawienia go bez nadzoru, należy uruchomić z pełną siłą hamulec postojowy, a następnie wyłączyć silnik.

W określonych warunkach silnik automatycznie przerwie pracę podczas zwalniania przed zatrzymaniem samochodu, gdy jego prędkość spadnie do wartości nieprzekraczającej około 15 km/h. Jednak automatyczne wstrzymanie pracy silnika przy zwalnianiu nie nastąpi, jeżeli układ nie osiągnął stanu gotowości.

### INFORMACJA:

W wersji z automatycznie regulowaną klimatyzacją można za pośrednictwem wyświetlacza informacyjnego zmienić powiązane z nią ustawienie funkcji automatycznego wstrzymania pracy silnika. Szczegółowe informacje podane są pod hasłem „Wyświetlacz informacyjny” w rozdziale „PRZED ROZPOCZĘCIEM JAZDY”.

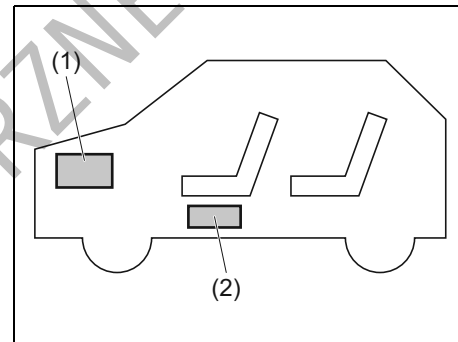
### **▲ PRZESTROGA**

- Nie należy wysiadać z samochodu, gdy praca silnika została wstrzymana w sposób automatyczny. Może to doprowadzić do wypadku. Rozpięcie pasa bezpieczeństwa kierowcy lub otwarcie drzwi kierowcy spowoduje uruchomienie silnika.
- Jeżeli silnik po automatycznym wstrzymaniu pracy nie wznowia jej w sposób samoczynny, należy go uruchomić z użyciem przycisku rozruchu.  
Jazda z niepracującym silnikiem będzie wymagała zwiększonego wysiłku przy obracaniu kierownicy i naciskaniu pedału hamulca, co stwarza potencjalne ryzyko wypadku.

### UWAGA

- Wersje z układem ENG A-STOP wyposażone są w specjalnego typu akumulator kwasowo-ołowiowy o zwiększonej pojemności. Wymaga on przestrzegania podanych niżej zaleceń. Postępowanie niezgodne z poniższymi zaleceniami może spowodować uszkodzenie układu lub skrócenie żywotności akumulatora.
- W razie wymiany, należy zastosować wyłącznie oryginalny akumulator SUZUKI, przeznaczony do tego samochodu.
  - Nie zasilать urządzeń elektrycznych z zacisków akumulatora.

### Akumulator litowo-jonowy



68PM00368

- (1) Akumulator kwasowo-ołowiowy  
(2) Akumulator litowo-jonowy

Akumulator litowo-jonowy, stanowiący wyposażenie wyłącznie wersji z układem ENG A-STOP lub SHVS, umieszczony jest pod lewym przednim fotelem.

- Podobnie jak zwykły akumulator kwasowo-ołowiowy, akumulator litowo-jonowy również ulega stopniowemu rozładowaniu.  
W celu uniknięcia ryzyka jego całkowitego rozładowania, samochód powinien przynajmniej raz w miesiącu jeździć przez co najmniej 30 minut.
- Akumulator litowo-jonowy jest bezobsługowy.
- W przypadku konieczności wymiany lub złomowania akumulatora litowo-jono-

wego należy zwrócić się do autoryzowanej stacji obsługi SUZUKI.

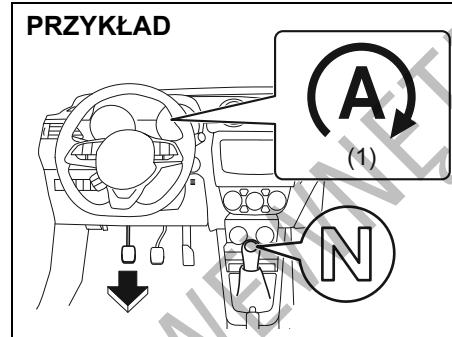
## **⚠ OSTRZEŻENIE**

Niewłaściwe postępowanie z akumulatorem litowo-jonowym stwarza ryzyko pożaru, porażenia elektrycznego lub spowodowania awarii. Z tego względu należy przestrzegać następujących zaleceń:

- Nie wymontowywać ani nie rozmontowywać akumulatora litowo-jonowego.
- Nie dopuszczać do kontaktu akumulatora litowo-jonowego z wodą lub innymi płynami.
- Nie narażać akumulatora litowo-jonowego na uderzenia.
- Nie stawać na akumulatorze litowo-jonowym ani nie kłaść na nim żadnych przedmiotów.
- Nie odłączać zacisków akumulatora litowo-jonowego ani nie zasilać z nich żadnych urządzeń elektrycznych.

## **Automatyczne wstrzymywanie i wznowianie pracy silnika**

- 1) Naciskanie na pedał hamulca powoduje obniżanie prędkości samochodu.



- 2) Gdy prędkość jazdy spadnie do wartości 15 km/h lub niższej, po wciśnięciu pedału sprzęgła i przestawieniu dźwigni skrzyni biegów w położenie „N”, a następnie zwolnieniu pedału sprzęgła, silnik zostanie automatycznie wyłączony. Zaświeci się (w kolorze zielonym) lampka kontrolna funkcji automatycznego wstrzymywania pracy silnika (1).
  - Automatyczne wstrzymywanie pracy silnika nie jest realizowane, gdy nie są spełnione wszystkie warunki działania tej funkcji. Szczegółowe informacje podane są pod hasłem „Warunki umożliwiające automatyczne wstrzymanie pracy silnika”.

- Ze względów bezpieczeństwa, po automatycznym wstrzymaniu pracy silnik może zostać całkowicie wyłączony, co zostanie zasygnalizowane sygnałem akustycznym, lub może on niespodziewanie wznowić pracę. Szczegółowe informacje podane są pod hasłem „Uwagi dotyczące automatycznego wstrzymania pracy silnika”.

## **UWAGA**

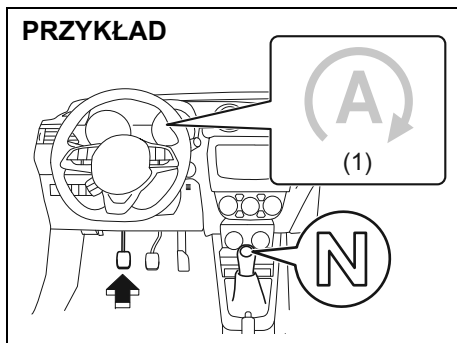
**W czasie automatycznego wstrzymania pracy silnika nie przestawiać dźwigni skrzyni biegów do położenia innego niż „N” bez wciśnięcia pedału sprzęgła. Gdy dźwignia skrzyni biegów znajduje się w położeniu innym niż „N”, silnik może automatycznie wznowić pracę, nawet jeśli pedał sprzęgła jest wciśnięty.**

## **INFORMACJA:**

- Funkcja automatycznego wstrzymywania pracy silnika podczas zwalniania przechodzi w stan gotowości po przekroczeniu prędkości 10 km/h po uruchomieniu silnika.
- Jeżeli praca silnika nie została automatycznie wstrzymana bezpośrednio przed zatrzymaniem samochodu (który nadal porusza się z prędkością 15 km/h lub wolniej), nastąpi to po zatrzymaniu samochodu.
- Radiodbiornik wraz z innymi urządzeniami elektrycznymi może działać podczas automatycznego wstrzymania pracy

silnika, natomiast układ klimatyzacji zostanie przełączony w tryb wentylacji.

- W wersji z automatycznie regulowaną klimatyzacją, intensywność nawiewu będzie ograniczana podczas automatycznego wstrzymania pracy silnika (jedynie w trybie automatycznego sterowania) w celu jak najdłuższego utrzymania w kabinie komfortowej temperatury.



52RM244

- 3) Bez względu na to, czy samochód się porusza, czy nie, wciśnięcie pedału sprzęgła spowoduje wznowienie pracy silnika i zgaśnięcie lampki kontrolnej (zielonej) funkcji automatycznego wstrzymywania pracy silnika (1).

Wciśnięcie pedału sprzęgła spowoduje wznowienie automatycznie wstrzymanej pracy silnika i zużycie paliwa. Z tego powodu, w celu obniżenia zużycia paliwa

zalecane jest wciskanie pedału sprzęgła tuż przed ruszaniem z miejsca.

- Silnik może automatycznie wznowić pracę bez wciśnięcia pedału sprzęgła, gdy spełnione są warunki automatycznego wznowienia pracy. Wskazówki podane są pod hasłem „Warunki automatycznego wznowienia pracy silnika”.

### Uwagi dotyczące automatycznego wstrzymania pracy silnika

Po automatycznym wstrzymaniu pracy silnika, w opisanych poniżej sytuacjach może ze względów bezpieczeństwa zostać zablokowany jego samoczynny rozruch, co zasygnalizowane będzie sygnałem akustycznym, lub może nastąpić uruchomienie silnika.

- W przypadku otwarcia pokrywy komory silnikowej rozlegnie się przerywany sygnał akustyczny, silnik pozostanie wyłączony i nie uruchomi się samoczynnie. Lampka kontrolna funkcji automatycznego wstrzymywania pracy silnika (zielona) zgaśnie.
- Rozpięcie pasa bezpieczeństwa kierowcy lub otwarcie drzwi kierowcy spowoduje natychmiastowe samoczynne uruchomienie silnika. Lampka kontrolna funkcji automatycznego wstrzymywania pracy silnika (zielona) będzie przez około 5 sekund błyskać.
- Przystawienie dźwigni skrzyni biegów w położenie inne niż „N” bez naciskania

pedału sprzęgła, a następnie otwarcie drzwi kierowcy przy rozpiętym pasie bezpieczeństwa kierowcy spowoduje uruchomienie sygnału akustycznego, silnik pozostanie wyłączony i nie uruchomi się samoczynnie. Lampka kontrolna funkcji automatycznego wstrzymywania pracy silnika (zielona) zgaśnie.

### INFORMACJA:

Przy automatycznym wstrzymaniu pracy silnika, w zespole wskaźników nie świeci się lampka ostrzegawcza elektrycznego wspomagania w układzie kierowniczym, lampka ostrzegawcza ciśnienia oleju w silniku i lampka ostrzegawcza braku ładowania akumulatora, jednak lampki te zaświecą się w przypadku zablokowania samoczynnego rozruchu silnika.

### Warunki działania funkcji automatycznego wstrzymywania pracy silnika

#### Warunki stanu gotowości

Spełnienie podczas jazdy wszystkich opisanych poniżej warunków umożliwi zadziałanie funkcji automatycznego wstrzymywania pracy silnika.

- Silnik został uruchomiony przy prawidłowo zamkniętej pokrywie komory silnikowej.
- Układ ENG A-STOP nie został wyłączony naciśnięciem przycisku wyłącznika funkcji automatycznego wstrzymywania pracy silnika.
- Akumulatory kwasowo-ołowiowy i litowo-jonowy są w pełni naładowane i tempe-

ratura ich wnętrza mieści się w określonym zakresie (#1).

- Silnik jest rozgrzany i temperatura płynu chłodzącego mieści się w określonym zakresie.
- Kierowca ma zapięty pas bezpieczeństwa.
- Drzwi kierowcy są zamknięte.
- Pokrywa komory silnikowej jest prawidłowo zamknięta.
- Brak sygnału blokującego działanie układu ENG A-STOP, pochodzącego z innego elektronicznego układu sterującego (#2).

<Wersje z klimatyzacją regulowaną automatycznie>

- Powietrze wypływające z wylotów wentylacyjnych jest wystarczająco schłodzone, gdy jest uruchomione chłodzenie wnętrza, lub dostatecznie ogrzane, gdy jest uruchomione jego ogrzewanie.
- Nie jest uruchomiony tryb nawiewu na szybę czołową.

#1 Gdy po długim nieużywaniu samochodu lub w wyniku dłuższego korzystania przy niepracującym silniku z urządzeń elektrycznych (np. radioodtwarzacza) akumulator uległ rozładowaniu, osiągnięcie stanu gotowości może nastąpić z pewnym opóźnieniem.

#2 Gdy zaświeci się którakolwiek lampka ostrzegawcza lub kontrolna powiązana z układem ENG A-STOP, praca silnika nie będzie automatycznie wstrzymana.

## Warunki umożliwiające automatyczne wstrzymanie pracy silnika

Jeżeli w stanie gotowości spełnione są wszystkie opisane poniżej warunki, silnik automatycznie przerwie pracę podczas zwalniania przed zatrzymaniem samochodu lub po jego zatrzymaniu.

- Dźwignia skrzyni biegów jest w położeniu „N” (neutralnym).
- Pedał sprzęgła jest zwolniony.
- Prędkość jazdy spada do wartości nieprzekraczającej około 15 km/h.
- Pedał przyspieszania nie jest naciśnięty.
- Układy ABS i ESP® nie zostały uruchomione.
- Podciśnienie wspomagania w układzie hamulcowym jest prawidłowe.

## Warunki powodujące samoczynne wznowienie pracy silnika

W przypadku zaistnienia którejkolwiek z wyszczególnionych poniżej sytuacji podczas automatycznego wstrzymania pracy silnika, zostanie on samoczynnie uruchomiony i zgaśnie lampka kontrolna funkcji automatycznego wstrzymywania pracy silnika (zielona).

## Ogólne

- Naciśnięcie pedału sprzęgła.
- Wyłączenie układu ENG A-STOP naciśnięciem przycisku wyłącznika funkcji automatycznego wstrzymywania pracy silnika.
- Znaczne rozładowanie akumulatora kwasowo-ołowiowego lub litowo-jonowego(#).
- Wystąpienie usterki w układzie (#).

- Spadek rezerwy podciśnienia wspomagania w układzie hamulcowym (#).

<Wersje z klimatyzacją regulowaną automatycznie>

- Znaczna zmiana temperatury nawiewanego powietrza w trakcie wstrzymania pracy silnika, wpływająca na sprawność chłodzenia lub ogrzewania kabiny (#).
- Przetawienie przełącznika temperatury w pozycję intensywnego chłodzenia lub intensywnego ogrzewania (#).
- Uruchomienie nawiewu na szybę czołową (#).

## Podczas zwalniania (prędkość jazdy nie przekracza około 15 km/h)

- Otwarcie pokrywy komory silnikowej.
- Samoistne zwiększenie prędkości na pochyłości (#).

## Po zatrzymaniu samochodu

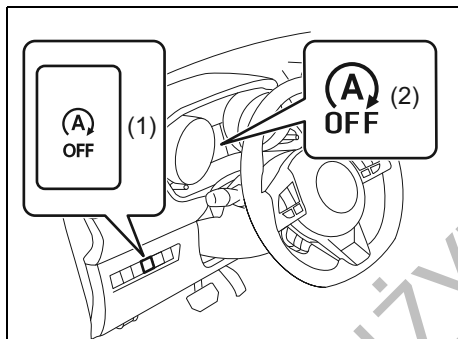
- Rozpięcie pasa bezpieczeństwa kierowcy (#).
- Otwarcie drzwi kierowcy (#).
- Przemieszczenie się samochodu, np. na pochyłości (#).
- Upłynięcie określonego czasu (około 3 minut) od momentu automatycznego wstrzymania pracy silnika (#).

# Lampka kontrolna funkcji automatycznego wstrzymywania pracy silnika (zielona) początkowo błyska, a następnie gaśnie.

### Wyłącznik funkcji automatycznego wstrzymywania pracy silnika

Automatyczne wstrzymywanie pracy silnika można wyłączyć.

- W celu wyłączenia funkcji automatycznego wstrzymywania pracy silnika należy nacisnąć przycisk (1), aż zaświeci się lampka kontrolna (2).
- W celu przywrócenia działania tej funkcji należy ponownie nacisnąć przycisk (1), aż lampka kontrolna zgaśnie.
- Po każdym ręcznym wyłączeniu silnika działanie tej funkcji jest samoczynnie przywracane i lampka kontrolna (2) przestaje się świecić.

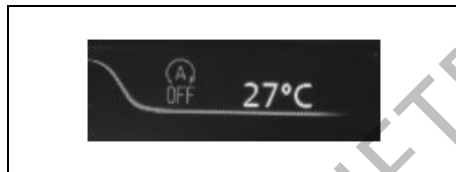


52RM30170

#### INFORMACJA:

Naciśnięcie przycisku (1) podczas automatycznego wstrzymania pracy silnika powoduje samoczynne wznowienie jego pracy i zaświecenie się lampki kontrolnej (2).

### Lampka kontrolna wyłączenia funkcji automatycznego wstrzymywania pracy silnika



52RM30460

Lampka ta widoczna jest na wyświetlaczu w zespole wskaźników.

- Świeci się, gdy funkcja automatycznego wstrzymywania pracy silnika jest wyłączona.
- Błyska przy włączonym zapłonie, gdy wystąpi jedna z wyszczególnionych poniżej sytuacji. Błyskanie tej lampki może oznaczać nieprawidłowość związaną z układem ENG A-STOP lub układem SHVS. Należy zlecić autoryzowanej stacji obsługi SUZUKI ich sprawdzenie.
  - Nieprawidłowość związana z układem ENG A-STOP lub układem SHVS.
  - Konieczność wymiany urządzenia ISG lub akumulatora kwasowo-ołowiowego.



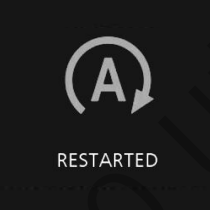
#### INFORMACJA:

W przypadku błyskania lampki podczas automatycznego wstrzymania pracy sil-

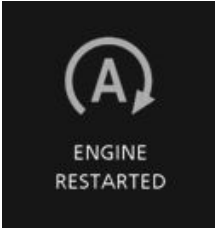


nika, może on już nie uruchomić się samoczynnie.

**Komunikaty informacyjne**

Na wyświetlaczu ukazują się komunikaty o określonych nieprawidłowościach związanych z układem ENG A-STOP.

Komunikat informacyjny	Przyczyna i sposób działania
 <p>52RM30650</p>	<p>Nie jest możliwe automatyczne wstrzymanie pracy silnika z powodu niespełnienia któregokolwiek z warunków działania tej funkcji. Szczegółowe informacje podane są pod hasłem „Warunki działania funkcji automatycznego wstrzymywania pracy silnika”.</p>
 <p>52RM30660</p>	<p>Następuje samoczynny rozruch silnika w rezultacie spełnienia któregokolwiek z poniższych warunków automatycznego wznowienia jego pracy.</p> <ul style="list-style-type: none"> <li>• Znaczna zmiana temperatury nawiewanego powietrza w trakcie wstrzymania pracy silnika, wpływająca na sprawność chłodzenia lub ogrzewania kabiny.</li> <li>• Uruchomienie nawiewu na szybę czołową.</li> <li>• Znaczne rozładowanie akumulatora kwasowo-ołowiowego.</li> <li>• Upłynięcie określonego czasu od momentu automatycznego wstrzymania pracy silnika.</li> </ul>
 <p>52RM30890</p>	<p>Nastąpił samoczynny rozruch silnika w rezultacie spełnienia któregokolwiek z poniższych warunków automatycznego wznowienia jego pracy.</p> <ul style="list-style-type: none"> <li>• Spadek rezerwy podciśnienia wspomagania w układzie hamulcowym.</li> <li>• Rozpięcie pasa bezpieczeństwa kierowcy.</li> <li>• Otwarcie drzwi kierowcy.</li> </ul>

## UŻYTKOWANIE POJAZDU

Komunikat informacyjny	Przyczyna i sposób działania
 <p>52RM30670</p>	<p>Nastąpił samoczynny rozruch silnika w rezultacie spełnienia któregokolwiek z poniższych warunków automatycznego wznowienia jego pracy.</p> <ul style="list-style-type: none"><li>• Uruchomiony tryb nawiewu na szybę czołową.</li><li>• Przemieszczenie się samochodu, np. na pochyłości.</li></ul>
 <p>52RM30680</p>	<p>Silnik nie zostanie samoczynnie uruchomiony z powodu zaistnienia którejkolwiek z poniższych sytuacji podczas automatycznego wstrzymania jego pracy.</p> <ul style="list-style-type: none"><li>• Otwarcie pokrywy komory silnikowej.</li><li>• Przesławienie dźwigni skrzyni biegów w położenie inne niż „N” bez naciskania pedału sprzęgła, a następnie otwarcie drzwi kierowcy przy rozpiętym pasie bezpieczeństwa kierowcy.</li></ul> <p>Silnik należy uruchomić w zwykły sposób. Wskazówki podane są pod hasłem „Uruchamianie silnika (wersja bez elektronicznego kluczyka)” i „Uruchamianie silnika (wersja z elektronicznym kluczykiem)” w tym rozdziale.</p>
 <p>52RM30690</p>	<p>Podczas automatycznego wstrzymania pracy silnika dźwignia skrzyni biegów została przesławiona z położenia neutralnego bez naciskania pedału sprzęgła. W celu wznowienia pracy silnika należy przesławić dźwignię skrzyni biegów w położenie „N” (neutralne) i nacisnąć pedał sprzęgła.</p>



## Automatyczne wstrzymywanie pracy silnika (wersja Sport) (w niektórych wersjach)

Układ automatycznego wstrzymywania pracy silnika ENG A-STOP w sposób samoczynny zatrzymuje i uruchamia silnik bez potrzeby użycia przycisku rozruchu, gdy samochód stoi na światłach lub w zatorze drogowym, pozwalając obniżyć emisję zanieczyszczeń i zużycie paliwa.

- W przypadku zatrzymania samochodu na dłuższy czas lub pozostawiania go bez nadzoru należy wyłączyć silnik przyciskiem rozruchu.

### INFORMACJA:

Warunki automatycznego wstrzymywania pracy silnika można zmieniać za pośrednictwem wyświetlacza informacyjnego. Szczegółowe informacje podane są pod hasłem „Wyświetlacz informacyjny” w punkcie „Zespół wskaźników (Typ C)” w rozdziale „PRZED ROZPOCZĘCIEM JAZDY”.



72M2042

### ⚠ OSTRZEŻENIE

- **Nie należy wysiadać z samochodu, gdy układ automatycznie wstrzymuje pracę silnika. Może to doprowadzić do wypadku. Rozpięcie pasa bezpieczeństwa kierowcy i otwarcie drzwi kierowcy spowoduje zdlawienie silnika.**
- **Jeżeli mimo prawidłowego toku postępowania silnik nie wznawia pracy w sposób automatyczny, należy go uruchomić z użyciem przycisku rozruchu.**
  - Pozostawanie w miejscu na drodze grozi najechaniem innego pojazdu na tył tego samochodu.
  - Jeżeli samochód jest w ruchu, skręcanie i hamowanie będzie wymagało zwiększonego wysiłku.

### UWAGA

Należy stosować wyłącznie akumulatory dopuszczone przez producenta tego samochodu, inaczej może dojść do uszkodzenia samochodu, a ponadto nie będzie działał układ automatycznego wstrzymywania pracy silnika. W razie konieczności wymiany akumulatora należy zwrócić się do autoryzowanej stacji obsługi SUZUKI.

Układ ENG A-STOP zostaje automatycznie włączony po przełączeniu przyciskiem rozruchu w stan „ON”.

Wymaga to jednak spełnienia następujących warunków:

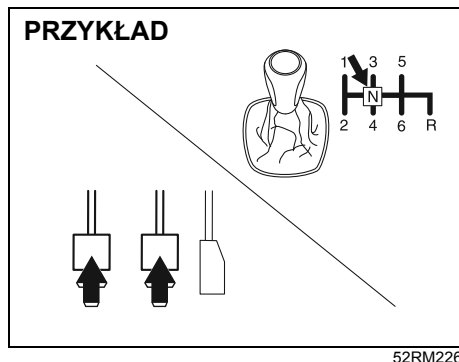
- Pas bezpieczeństwa kierowcy jest zapięty.
- Zamknięte drzwi kierowcy.
- Zamknięta pokrywa komory silnikowej.

## UŻYTKOWANIE POJAZDU

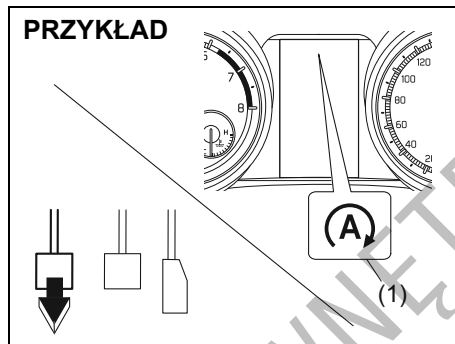
Poniżej przedstawiony jest szczegółowy opis działania układu.

### Automatyczne wstrzymywanie pracy silnika

1) Zatrzymać samochód z całkowicie wciśniętym pedałem sprzęgła.



2) Naciskając pedał hamulca i pedał sprzęgła, przestawić dźwignię skrzyni biegów w położenie „N” (neutralne).



3) Zwolnić pedał sprzęgła. Zaświeci się zielona lampka kontrolna ENG A-STOP (1) w zespole wskaźników i silnik samoczynnie przerwie pracę.

### UWAGA

Po samoczynnym zatrzymaniu pracy silnika nie działa urządzenie wspomagające w układzie hamulcowym i pedał hamulca stawia zwiększony opór. Gdy samochód porusza się, jego zatrzymanie wymaga wtedy silniejszego niż zwykle nacisku na pedał hamulca.

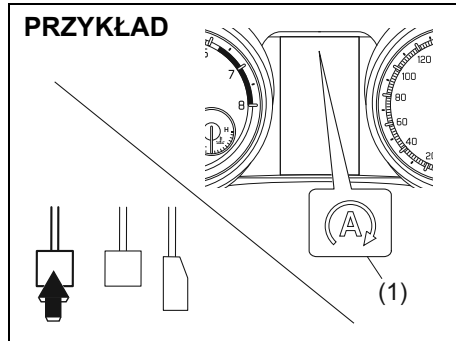
### INFORMACJA:

W następujących sytuacjach układ ENG A-STOP nie działa i nie jest realizowane automatyczne wstrzymywanie pracy silnika:

- Układ został wyłączony naciśnięciem przycisku ENG A-STOP.

- Błyska lampka kontrolna wyłączenia funkcji automatycznego wstrzymywania pracy silnika.
- Temperatura płynu w układzie chłodzenia silnika jest zbyt niska lub zbyt wysoka.
- Akumulator ma obniżoną sprawność.
- Akumulator jest zbyt zimny lub zbyt gorący.
- Zbyt niskie ciśnienie wspomagania w układzie hamulcowym.
- Wciśnięty jest pedał przyspieszania.
- Włączona jest dmuchawa w układzie wentylacji i wnętrze samochodu nie jest dostatecznie rozgrzane lub schłodzone (dotyczy wersji z automatycznie regulowaną klimatyzacją).
- Uruchomiony jest nawiew na szyby (dotyczy wersji z automatycznie regulowaną klimatyzacją).
- Samochód zatrzymał się w trakcie działania lub bezpośrednio po zadziałaniu układu ABS lub ESP®.
- W początkowym okresie używania, gdy trwa proces inicjalizacji układu.
- Bezpośrednio po samoczynnym wznowieniu pracy silnika, gdy prędkość jazdy nie przekroczyła około 6 km/h.
- Silnik został uruchomiony przy otwartej pokrywie komory silnikowej.
- Samochód zatrzymał się po cofaniu.
- Elektroniczny układ sterujący inny niż układ ENG A-STOP wysłał sygnał uniemożliwiający wstrzymywanie pracy silnika.

## Automatyczne wznowienie pracy silnika



52RM228

Nacisnąć pedał sprzęgła, gdy dźwignia skrzyni biegów jest w położeniu „N” (neutralne).

W zespole wskaźników zgaśnie zielona lampka kontrolna funkcji automatycznego wstrzymania pracy silnika (1) i silnik samoczynnie wznowi pracę.

### UWAGA

W następujących sytuacjach układ ENG A-STOP nie działa i nie jest realizowane automatyczne wznowianie pracy silnika, bądź silnik gaśnie i rozlega się ostrzegawczy sygnał akustyczny:

- Pas bezpieczeństwa kierowcy nie jest zapięty i otwarte są drzwi kierowcy.
- Otwarta jest pokrywa komory silnikowej.
- Dźwignia skrzyni biegów została przestawiona w położenie inne niż „N” bez naciskania pedału sprzęgła.

Po zgaśnięciu silnika można go uruchomić w zwykły sposób. Wskazówki podane są pod hasłem „Uruchamianie silnika (wersja z elektronicznym kluczykiem)” w tym rozdziale.

### INFORMACJA:

Jeżeli w wyniku zbyt gwałtownego zwolnienia pedału sprzęgła zgaśnie silnik, wznowienie jego pracy nastąpi po ustawieniu dźwigni skrzyni biegów w położeniu „N” (neutralnym) i wciśnięciu pedału sprzęgła.

### INFORMACJA:

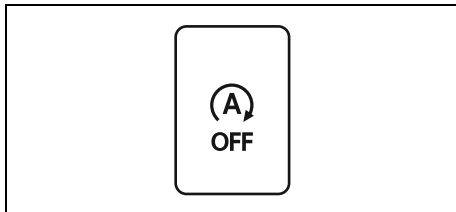
W następujących sytuacjach silnik samoczynnie wznowia pracę, mimo że został zatrzymany przez układ ENG A-STOP:

- Gdy samochód porusza się rozpędem w dół pochyłości.
- Gdy od przerwania pracy silnika upłynie kilka minut.
- Gdy wyczerpie się rezerwa wspomagania w układzie hamulcowym.
- Akumulator ma obniżoną sprawność.
- Włączona jest dmuchawa w układzie wentylacji i wewnątrz samochodu nie jest dostatecznie rozgrzane lub schłodzone (dotyczy wersji z automatycznie regulowaną klimatyzacją).
- Uruchomiony jest nawiew na szyby (dotyczy wersji z automatycznie regulowaną klimatyzacją).
- Występuje zwiększony pobór energii elektrycznej, na przykład przez włączone ogrzewanie tylnej szyby lub zewnętrznych lusterek wstecznych (w niektórych wersjach), bądź inne urządzenia (radioodtwarzacz, klimatyzacja itp.).
- Układ został wyłączony naciśnięciem przycisku ENG A-STOP.

### INFORMACJA:

Podczas samoczynnego rozruchu silnika może zostać przerwane odtwarzanie dźwięku przez radioodtwarzacz. Jest to objaw prawidłowy i nie oznacza usterki radioodtwarzacza.

### Wyłączanie układu automatycznego wstrzymywania pracy silnika



52RM229



Nacisnąć przycisk „ENG A-STOP OFF”. Zaświeci się lampka kontrolna wyłączenia funkcji automatycznego wstrzymywania pracy silnika.

### Lampka kontrolna wyłączenia funkcji automatycznego wstrzymywania pracy silnika

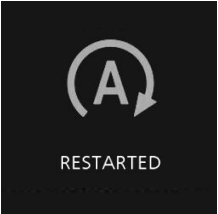


Gdy lampka kontrolna wyłączenia funkcji automatycznego wstrzymywania pracy silnika błyska podczas jazdy, może to oznaczać nieprawidłowy stan układu. Należy zjechać autoryzowanej stacji obsługi SUZUKI sprawdzenie układu. Szczegółowe informacje podane są pod hasłem „Lampki kontrolne i ostrzegawcze” w rozdziale „PRZED ROZPOCZĘCIEM JAZDY”.

**Komunikaty informacyjne**

Na wyświetlaczu ukazują się komunikaty o określonych nieprawidłowościach związanych z układem ENG A-STOP.

Komunikat informacyjny	Dźwięk	Przyczyna i sposób działania
 <p>52RM30650</p>	<p>Brak sygnalizacji</p>	<p>Nie jest możliwe automatyczne wstrzymywanie pracy silnika z powodu wystąpienia któregoś z poniższych warunków przerwania działania tej funkcji.</p> <ul style="list-style-type: none"> <li>• Uruchomienie silnika przy otwartej pokrywie komory silnikowej.</li> <li>• Zbyt zimny lub zbyt gorący akumulator samochodowy.</li> <li>• Zbyt niski stopień naładowania akumulatora samochodowego.</li> <li>• Przełącznik prędkości dmuchawy w pozycji włączenia i wewnątrz samochodu nie jest wystarczająco schłodzone lub ogrzane (w wersji z klimatyzacją regulowaną automatycznie).</li> <li>• Wyłącznik funkcji usuwania zaparowania i oblodzenia szyb w pozycji włączenia (w wersji z klimatyzacją regulowaną automatycznie).</li> <li>• Zatrzymanie samochodu w trakcie działania lub bezpośrednio po zadziałaniu układu ABS lub ESP®.</li> <li>• Zbyt niskie ciśnienie doładowania.</li> <li>• Naciśnięty pedał przyspieszania.</li> <li>• Nienaciśnięty pedał sprzęgła i dźwignia skrzyni biegów w położeniu innym niż „N” (neutralne).</li> <li>• Niezamknięte drzwi kierowcy.</li> <li>• Niezapięty pas bezpieczeństwa kierowcy.</li> <li>• Niezamknięta pokrywa komory silnikowej.</li> </ul>
 <p>52RM30660</p>	<p>Brak sygnalizacji</p>	<p>Następuje samoczynny rozruch silnika w rezultacie spełnienia któregoś z poniższych warunków automatycznego wznowienia jego pracy.</p> <ul style="list-style-type: none"> <li>• Znaczna zmiana temperatury nawiewanego powietrza w trakcie wstrzymania pracy silnika, wpływająca na sprawność chłodzenia lub ogrzewania kabiny.</li> <li>• Uruchomiony tryb nawiewu na szybę czołową.</li> <li>• Znaczne rozładowanie akumulatora kwasowo-ołowiowego.</li> <li>• Upłynięcie określonego czasu od momentu automatycznego wstrzymania pracy silnika.</li> </ul>

## UŻYTKOWANIE POJAZDU

Komunikat informacyjny	Dźwięk	Przyczyna i sposób działania
 52RM30890	Brak sygnalizacji	Nastąpił samoczynny rozruch silnika w rezultacie spełnienia następującego warunku automatycznego wznowienia jego pracy: <ul style="list-style-type: none"><li>• Spadek rezerwy podciśnienia wspomagania w układzie hamulcowym.</li></ul>
 52RM30670	Brak sygnalizacji	Nastąpił samoczynny rozruch silnika w rezultacie spełnienia następującego warunku automatycznego wznowienia jego pracy: <ul style="list-style-type: none"><li>• Gdy samochód porusza się rozpędem w dół pochyłości.</li></ul>
 52RM30690	Krótki sygnał (dwukrotny sygnał z wewnętrznego sygnalizatora akustycznego)	Podczas automatycznego wstrzymania pracy silnika dźwignia skrzyni biegów została przestawiona z położenia neutralnego bez naciskania pedału sprzęgła. W celu wznowienia pracy silnika należy przestawić dźwignię skrzyni biegów w położenie „N” (neutralne) i nacisnąć pedał sprzęgła.

## Układ adaptacyjnej kontroli prędkości jazdy (w niektórych wersjach)

Układ adaptacyjnej kontroli prędkości jazdy pozwala podtrzymywać stałą prędkość jazdy bez konieczności naciskania pedału przyspieszania. Z adaptacyjnej kontroli prędkości jazdy można korzystać, gdy spełnione są następujące warunki:

- Pas bezpieczeństwa kierowcy jest zapięty.
- Nie świeci się lampka ostrzegawcza niezamkniętych drzwi.
- Hamulec postojowy jest całkowicie zwolniony.
- Ogranicznik prędkości jazdy jest wyłączony.
- W przypadku mechanicznej skrzyni biegów: na biegu 3, 4, 5 lub 6 (w niektórych wersjach).
- W przypadku automatycznej skrzyni biegów: gdy dźwignia skrzyni biegów jest w położeniu „D” lub gdy w trybie ręcznej zmiany przełożeń wybrany jest bieg 3, 4, 5 lub 6.
- W przypadku bezstopniowej skrzyni biegów CVT: gdy dźwignia skrzyni biegów jest w położeniu „D”.
- Prędkość samochodu nie jest mniejsza niż 40 km/h.
- Wyłącznik układu antypoślizgowego nie jest wciśnięty i układ ten nie jest wyłączony.

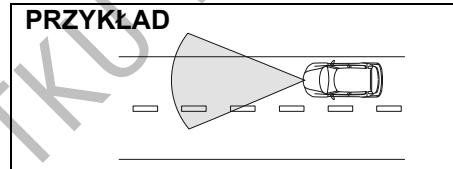
- Okładziny cierne hamulców nie są zbyt gorące.
- Układ nie uległ awarii.

### ⚠ OSTRZEŻENIE

**Układ adaptacyjnej kontroli prędkości jazdy ma ograniczone możliwości redukcji prędkości samochodu. Z tego powodu podczas jazdy należy zachowywać należyłą ostrożność, nieustannie kontrolując sytuację drogową wokół samochodu i w razie potrzeby używać pedału hamulca lub przyspieszania.**

Układ adaptacyjnej kontroli prędkości jazdy realizuje opisane poniżej cztery funkcje.

- (1) Utrzymywanie stałej prędkości jazdy (Z przodu nie ma żadnego pojazdu)

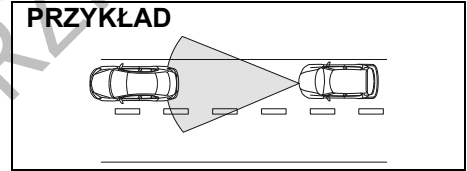


Samochód porusza się z nastawioną prędkością.

- Można nastawić wartość prędkości jazdy pomiędzy 40 a 160 km/h.

- (2) Redukowanie prędkości jazdy (Z przodu, w zasięgu detekcyjnym czujnika radarowego znalazł się pojazd poruszający się z prędkością mniejszą od nastawionej)

### PRZYKŁAD

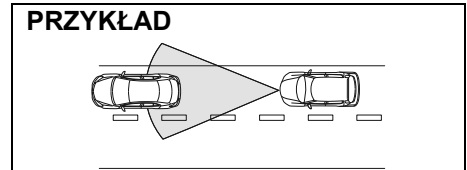


Samochód zwalnia, dostosowując swoją prędkość do tempa poruszania się pojazdu z przodu i utrzymuje stały odstęp od niego.

- Zasięg detekcji pojazdu z przodu wynosi 100 m.

- (3) Podążanie za poprzedzającym pojazdem (Z przodu, w zasięgu detekcyjnym czujnika radarowego znajduje się pojazd poruszający się ze stałą prędkością)

### PRZYKŁAD

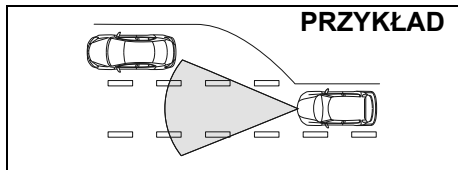


Samochód podąża za pojazdem z przodu, utrzymując stały odstęp od niego i nie przekraczając nastawionej prędkości jazdy.

### INFORMACJA:

- Gdy nasz samochód nadmiernie zbliża się do pojazdu z przodu mimo działającej funkcji redukcji prędkości jazdy lub funkcji podążania za poprzedzającym pojazdem, uruchamiane jest ostrzeżenie przed kolizją czołową.
- W trakcie działania funkcji podążania za poprzedzającym pojazdem pedał hamulca może stawiać zwiększony opór. Nie oznacza to awarii układu hamulcowego. Jest to specyficzna cecha układu adaptacyjnej kontroli prędkości jazdy.

- (4) Zwiększanie prędkości jazdy  
(Pojazd z przodu znalazł się poza zasięgiem detekcji)



54P000345

Samochód samoczynnie przyspiesza do nastawionej prędkości jazdy, a następnie utrzymuje ją.

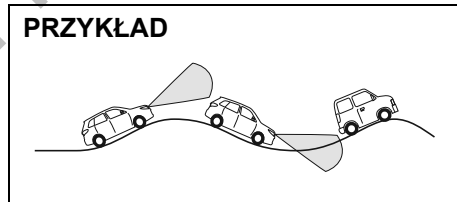
### Kiedy układ detekcji radarowej nie zareaguje prawidłowo

#### ⚠ OSTRZEŻENIE

W wyszczególnionych poniżej sytuacjach nie należy korzystać z układu adaptacyjnej kontroli prędkości jazdy. W przeciwnym razie może dojść do wypadku na skutek nieprawidłowego zadziałania układu.

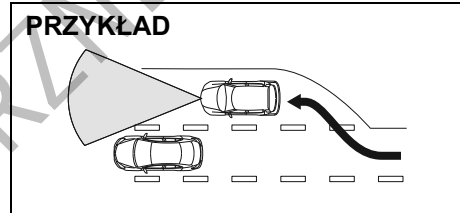
W wyszczególnionych poniżej sytuacjach istnieje wysokie ryzyko, że funkcje redukcji prędkości, podążania za poprzedzającym pojazdem i zwiększania prędkości nie będą działać prawidłowo w reakcji na pojazd z przodu znajdujący się w zasięgu detekcyjnym.

- W warunkach dużego zagęszczenia ruchu drogowego
- Przy pokonywaniu ostrych zakrętów
- Na śliskiej nawierzchni, np. pokrytej lodem lub śniegiem
- Podczas jazdy w górę stromego wzniesienia



54P000376

- Na drodze o licznych stromych podjazdach i zjazdach
- Podczas holowania przyczepy



54P000374

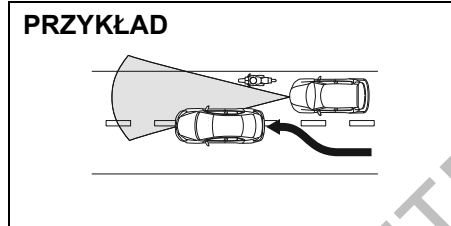
- Przy rogatkach autostrady
- Gdy na skutek niesprawności technicznej samochód nie jest w stanie poruszać się prosto bez nieustannego manewrowania kierownicą
- Na pasie ruchu do skrętu w lewo lub w prawo
- Gdy osłona chłodnicy silnika lub przedni zderzak zostały uderzone przez twardy obiekt
- Gdy układ chwilowo nie funkcjonuje lub uległ awarii, co sygnalizowane jest za pomocą następujących komunikatów oraz lampki:
  - Lampka ostrzegawcza układu adaptacyjnej kontroli prędkości jazdy
  - Komunikat „INSPECT CRUISE SYSTEM”
  - Komunikat „CRUISE SYSTEM: NOT ACTIVE BY SENSOR.”
  - Komunikat „RADAR BRAKE SUPPORT SYS INSPECTION REQUIRED”
  - Komunikat „CRUISE SYSTEM TEMPORARILY DISABLED”



## Kiedy układ detekcji radarowej może nie zareagować prawidłowo

W wyszczególnionych poniżej sytuacjach czujnik radarowy może nie wykryć prawidłowo pojazdu z przodu i może nie zadziałać funkcja ostrzegania przed kolizją czołową. Konieczne jest samodzielne zmniejszenie prędkości jazdy, w razie potrzeby z użyciem hamulców.

- Gdy pojazd z przodu porusza się powoli lub zatrzymuje się przed zatorem drogowym lub rogatkami
- Przy zbliżaniu się do robót drogowych
- W tunelu
- Gdy na osłonie czujnika radarowego zgromadzi się śnieg, woda lub brud
- W trudnych warunkach pogodowych, takich jak deszcz, mgła, burza śnieżna lub piaskowa, bądź gdy pojazd z przodu wzbija wkoło siebie wodę, śnieg lub piach
- Gdy pojazd z przodu ma bardzo małe rozmiary tylnej części, jak np. przyczepka towarowa bez ładunku
- Gdy ciężkie przedmioty w bagażniku lub na tylnym siedzeniu spowodowały znaczne ugięcie zawieszenia
- Gdy prędkość jazdy wynosi 160 km/h lub jest większa
- Gdy z przodu pojawi się inny pojazd w sposób nagły



54P000376

- Gdy skrajem obranego pasa ruchu poruszają się rowery lub motocykle

### ⚠ OSTRZEŻENIE

**Samochód należy prowadzić w sposób bezpieczny, odpowiednio reagując na sytuację na drodze.**

## Kiedy układ detekcji radarowej może nieoczekiwanie zareagować

W wyszczególnionych poniżej sytuacjach układ detekcji radarowej zareaguje np. na obecność pojazdu na sąsiednim pasie ruchu lub obiektu na poboczu i może zadziałać funkcja ostrzegania przed kolizją czołową.

- Na zakręcie lub gdy pas ruchu jest wąski
- Gdy pojazd na tym samym pasie ruchu porusza się niestabilnie, np. nie utrzymuje kierunku jazdy
- Gdy z nawierzchni drogi wystają włazy kanalizacyjne lub inne metalowe przedmioty, gdy na drogę spadają jakiegokolwiek

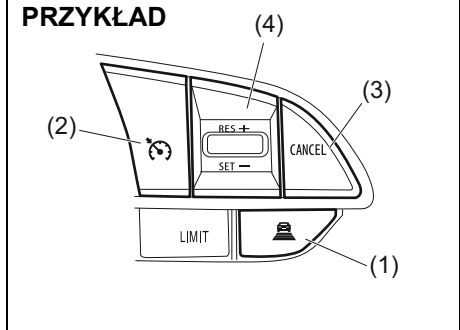
obiektu bądź występują różnice wysokości nawierzchni

### ⚠ OSTRZEŻENIE

**Samochód należy prowadzić w sposób bezpieczny, odpowiednio reagując na sytuację na drodze.**

## Nastawianie żądanej prędkości jazdy

### Przełączniki układu adaptacyjnej kontroli prędkości jazdy

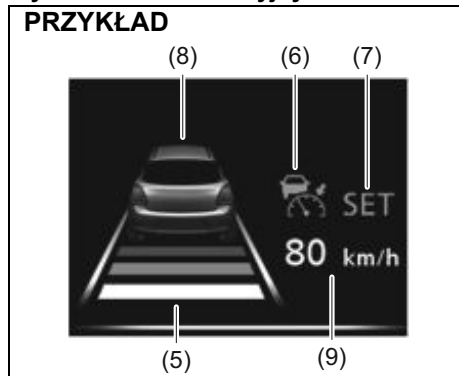


52RM30180

- (1) Przełącznik odstępu od poprzedzającego pojazdu
- (2) Wyłącznik adaptacyjnej kontroli prędkości jazdy
- (3) Przycisk „CANCEL”
- (4) Przycisk „RES +/SET -”

### Wyświetlacz informacyjny

#### PRZYKŁAD



- (5) Wskaźnik odstępów od poprzedzającego pojazdu
  - (6) Lampka kontrolna adaptacyjnej kontroli prędkości jazdy
  - (7) Wskaźnik zaprogramowanej prędkości jazdy
  - (8) Wskaźnik detekcji pojazdu z przodu
  - (9) Nastawiona prędkość jazdy
- 1) Naciskając wyłącznik adaptacyjnej kontroli prędkości jazdy (2) włączyć układ. Gdy zaświeci się lub pojawi na wyświetlaczu lampka kontrolna adaptacyjnej kontroli prędkości jazdy (6), wskaźnik odstępów od poprzedzającego pojazdu (5) oraz wskaźnik detekcji pojazdu z przodu (8), można nastawić prędkość jazdy.

- 2) Przyspieszyć lub zwolnić do żądanej prędkości.
- 3) Nacisnąć przycisk „RES +/SET -” (4) do dołu i na wyświetlaczu pojawi się wskaźnik zaprogramowanej prędkości jazdy (7) oraz nastawiona wartość prędkości jazdy (9). Można teraz zdjęć nogę z pedału przyspieszania – prędkość jazdy będzie podtrzymywana w sposób automatyczny. Wygląd wskaźnika (8) zmienia się według poniższego schematu, w zależności od tego, czy z przodu znajduje się pojazd, czy nie.



Z przodu nie został wykryty żaden pojazd. W tej sytuacji działa funkcja utrzymywania stałej prędkości jazdy.



Z przodu został wykryty pojazd. W tej sytuacji działają funkcje redukcji prędkości jazdy i podążania za poprzedzającym pojazdem.


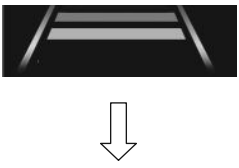

#### OSTRZEŻENIE

Przypadkowe nastawienie prędkości jazdy grozi utratą panowania nad pojazdem. Może to doprowadzić do wypadku i odniesienia poważnych lub śmiertelnych obrażeń ciała.

Gdy adaptacyjna kontrola prędkości jazdy nie jest potrzebna, należy wyłączyć układ i upewnić się, że nie jest widoczny jego wskaźnik (6).

**Zmiana nastawionego odstepu od poprzedzającego pojazdu**

Gdy widoczny jest wskaźnik adaptacyjnej kontroli prędkości jazdy (6), naciskając przełącznik odstepu (1) można regulować utrzymywany dystans od pojazdu z przodu.

Wskazanie	Opis
	<p>Krótki Utrzymywany dystans do poprzedzającego pojazdu będzie krótszy niż dla ustawienia średniego.</p>
	<p>Średni Ustawienie standardowe. Przy prędkości 80 km/h utrzymywany dystans do poprzedzającego pojazdu będzie wynosił około 40 m.</p>
	<p>Długi Utrzymywany dystans do poprzedzającego pojazdu będzie dłuższy niż dla ustawienia średniego.</p>

**⚠ OSTRZEŻENIE**

**Należy utrzymywać bezpieczny odstęp od poprzedzającego pojazdu, dostosowując go do warunków drogowych. Nieprzestrzeżenie tego zalecenia stwarza ryzyko śmierci lub odniesienia poważnych obrażeń ciała.**

**INFORMACJA:**

- Wyłączenie silnika powoduje anulowanie zmian w ustawieniach odstepu i układ przyjmuje standardowe ustawienia.
- Właściwy odstęp od poprzedzającego pojazdu zależy od prędkości jazdy.

### Chwilowa zmiana prędkości

Podczas automatycznego podtrzymywania prędkości jazdy możliwe jest chwilowe przyspieszenie lub przyhamowanie.

W celu zwiększenia prędkości należy nacisnąć pedał przyspieszania. Po zwolnieniu pedału samochód powróci do nastawionej prędkości jazdy.

W celu zmniejszenia prędkości należy nacisnąć pedał hamulca. Automatyczne podtrzymywanie prędkości jazdy zostanie przerwane i zgaśnie lampka kontrolna „SET” (7). Jeżeli aktualna prędkość samochodu przekracza wartość około 40 km/h, można przywrócić poprzednio nastawioną prędkość jazdy naciskając przycisk „RES +/SET –” (4) do góry, co spowoduje ponowne pojawienie się wskaźnika zaprogramowanej prędkości jazdy (7). Samochód przyspieszy do poprzednio nastawionej prędkości i będzie ją podtrzymywał.

### Zmiana nastawionej prędkości

#### Z użyciem pedału przyspieszania

Naciskając pedał przyspieszyć do żądanej prędkości i nacisnąć przycisk „RES +/SET –” (4) do dołu. Układ będzie podtrzymywał nowo nastawioną prędkość.

#### Z użyciem pedału hamulca

Naciskając pedał hamulca zredukować prędkość do żądanej wartości i nacisnąć przycisk „RES +/SET –” (4) do dołu. Układ będzie podtrzymywał nowo nastawioną prędkość.

#### INFORMACJA:

*Naciśnięcie pedału hamulca powoduje zniknięcie wskaźnika zaprogramowanej prędkości jazdy (7) aż do ponownego nastawienia prędkości jazdy.*

#### Z użyciem przycisku „RES +/SET –”

Podwyższenia nastawionej prędkości jazdy dokonuje się krótkimi lub długimi naciśnięciami przycisku „RES +/SET –” (4) do góry. Prędkość samochodu będzie stopniowo wzrastała. Po zwolnieniu przycisku będzie podtrzymywana nowo nastawiona prędkość.

Obniżenia nastawionej prędkości jazdy dokonuje się krótkimi lub długimi naciśnięciami przycisku „RES +/SET –” (4) do dołu.

#### INFORMACJA:

- *Krótkie naciśnięcie przycisku „RES +/SET –” (4) do góry lub do dołu zmienia nastawioną wartość o 1 km/h.*
- *Długie naciśnięcie przycisku „RES +/SET –” (4) do góry lub do dołu zmienia nastawioną wartość ze skokiem 5 km/h. (Np. 62 km/h → 65 km/h → 70 km/h itd.)*
- *W trakcie działania funkcji redukcji prędkości jazdy lub funkcji podążania za poprzedzającym pojazdem prędkość jazdy nie będzie wzrastać mimo naciskania przycisku „RES +/SET –” (4) do góry. Jednak gdy z przodu już nie będzie żadnego pojazdu, nastąpi samoczynne zwiększenie prędkości jazdy do nastawionej wartości.*

## Przerwanie adaptacyjnej kontroli prędkości jazdy

Następujące sytuacje powodują zniknięcie wskaźnika zaprogramowanej prędkości jazdy (7) i następuje chwilowe przerwanie adaptacyjnej kontroli prędkości jazdy:

- Naciśnięcie przycisku „CANCEL” (3)
  - Naciśnięcie pedału hamulca
  - Spadek prędkości jazdy do wartości poniżej 40 km/h
  - Poślizg kół lub zadziałanie układu antypoślizgowego
  - Wykrycie przez układ detekcyjny zgromadzonego na osłonie czujnika radarowego śniegu, błota lub brudu
  - Nadmierny wzrost lub spadek prędkości obrotowej silnika
  - Otwarcie drzwi kierowcy
  - Rozpięcie pasa bezpieczeństwa kierowcy
  - Uruchomienie hamulca postojowego
  - Naciśnięcie przycisku „LIMIT”
  - Naciśnięcie wyłącznika układu antypoślizgowego
  - Przejrzanie okładzin ciernych hamulców
- Wersje z mechaniczną skrzynią biegów*
- Dłuższe naciskanie pedału sprzęgła
  - Ustawienie dźwigni skrzyni biegów przez określony czas w położeniu „N” (neutralnym)
  - Przesławianie dźwigni skrzyni biegów w położenie pierwszego lub drugiego biegu
- Wersje z automatyczną skrzynią biegów*
- Przesławianie dźwigni skrzyni biegów w położenie neutralne

- Przelączenie z biegu 3. na bieg 2. w trybie ręcznej zmiany przełożeń
- Wersje z bezstopniową skrzynią biegów CVT*
- Przesławianie dźwigni skrzyni biegów w położenie neutralne

Uprzednio nastawioną prędkość można przywrócić naciskając przycisk „RES +/SET -” (4) do góry, co spowoduje pojawienie się wskaźnika zaprogramowanej prędkości jazdy (7). Samochód musi poruszać się z prędkością powyżej 40 km/h i nie może występować żadna z powyższych sytuacji.

W celu wyłączenia adaptacyjnej kontroli prędkości jazdy należy nacisnąć przycisk (2), po czym zgaśnie lampka kontrolna (6). Gdy w zespole wskaźników zaświeci się związana z adaptacyjną kontrolą prędkości jazdy lampka ostrzegawcza lub zostanie wyświetlony dotyczący jej komunikat ostrzegawczy, nastąpi samoczynne wyłączenie układu.

### INFORMACJA:

*Wyłączenie układu adaptacyjnej kontroli prędkości jazdy powoduje usunięcie z jego pamięci nastawionej prędkości. Konieczne będzie jej nastawienie od nowa.*

## Ostrzeżenie przed kolizją czołową



68PM00327

Jeżeli w wyszczególnionych poniżej sytuacjach samochod ten nadmiernie zbliży się do poprzedzającego pojazdu, w kabinie rozlegnie się ostrzegawczy sygnał akustyczny i równocześnie na wyświetlaczu informacyjnym pojawi się symbol (1), sygnalizujący konieczność zmniejszenia prędkości.

- Poprzedzający pojazd gwałtownie zwalnia.
- Przed nasz samochód wjechał inny pojazd.

Należy nacisnąć pedał hamulca i utrzymać odpowiedni odstęp od pojazdu z przodu. Moment uruchomienia sygnalizacji akustycznej zależy od aktualnej prędkości jazdy i dystansu do poprzedzającego pojazdu.

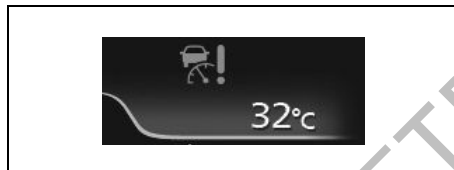
Działanie funkcji ostrzegania przed kolizją czołową jest różne dla układu adaptacyjnej kontroli prędkości jazdy oraz układów reagowania przedkolizyjnego z detekcją radarową (w niektórych wersjach) i z detekcją dwukanałową (w niektórych wersjach). W przypadku układu adaptacyjnej kontroli prędkości jazdy wewnętrzna sygnalizacja akustyczna uruchamiana jest wcześniej niż

w przypadku układu reagowania przedkolidyjnego z detekcją radarową (w niektórych wersjach) i układu reagowania przedkolidyjnego z detekcją dwukanałową (w niektórych wersjach). Szczegółowe informacje podane są pod hasłem „Układ reagowania przedkolidyjnego z detekcją radarową (w niektórych wersjach)” i „Układ reagowania przedkolidyjnego z detekcją dwukanałową (w niektórych wersjach)” w tym rozdziale.

### ⚠ OSTRZEŻENIE

- Nie należy korzystać z adaptacyjnej kontroli prędkości jazdy w warunkach dużego natężenia ruchu drogowego, powodujących częste uruchamianie ostrzegania przed kolizją czołową.
- W następujących sytuacjach ostrzeganie przed kolizją czołową może nie zostać uruchomione, mimo że pojazd z przodu znajduje się w niewielkiej odległości:
  - Gdy poprzedzający pojazd porusza się z niemal taką samą lub większą prędkością niż nasz samochód.
  - Gdy poprzedzający pojazd się oddala.
  - Bezpośrednio po nastawieniu żądanej prędkości jazdy.
  - Podczas naciskania pedału przyspieszania lub bezpośrednio po jego zwolnieniu.
  - Podczas wytracania prędkości z naciskaniem pedału hamulca.

### Lampka ostrzegawcza układu adaptacyjnej kontroli prędkości jazdy



52RM30090

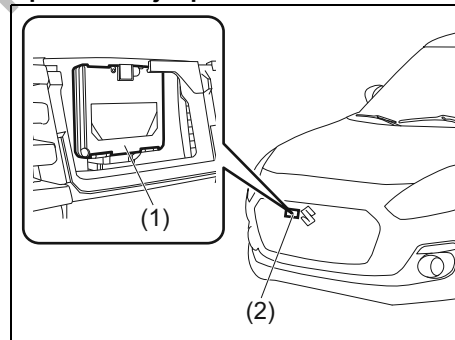
Lampka ta sygnalizuje usterkę układu adaptacyjnej kontroli prędkości jazdy lub detektora radarowego. W przypadku usterki, detektor radarowy przerywa działanie do czasu przełączenia przyciskiem rozruchu w stan „LOCK” (wyłączone zasilanie). Zatrzymać samochód w bezpiecznym miejscu i przyciskiem rozruchu przełączyć w stan „LOCK” (wyłączone zasilanie). Ponownie uruchomić silnik i sprawdzić, czy lampka kontrolna układu reagowania przedkolidyjnego gaśnie. Jeżeli po uruchomieniu silnika lampka nie zgaśnie, detektor radarowy mógł ulec awarii. Należy zlecić autoryzowanej stacji obsługi SUZUKI jego sprawdzenie.

### Uwagi dotyczące czujnika radarowego

#### INFORMACJA:

Szczegółowe informacje o czujniku radarowym podane są pod hasłem „Układ reagowania przedkolidyjnego (w niektórych wersjach)” w tym rozdziale.

#### Oprócz wersji Sport

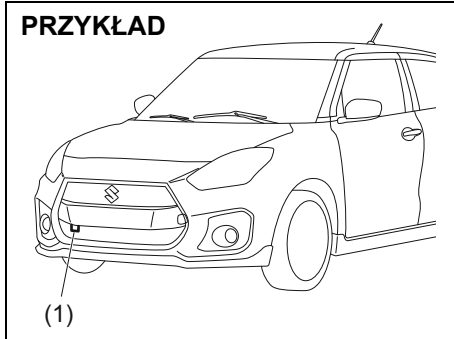


52RM30210

Czujnik radarowy (1) znajduje się pod osłoną (2) na osłonie chłodnicy silnika.

Wersja Sport

PRZYKŁAD



52RM245

Czujnik radarowy (1) znajduje się z tyłu otworu wlotowego osłony chłodnicy silnika.

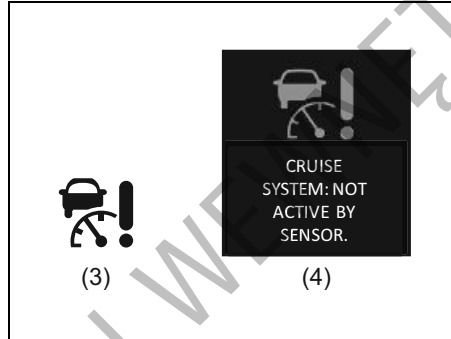
INFORMACJA:

W następujących sytuacjach czujnik radarowy może chwilowo przestać działać:

- Gdy napięcie akumulatora kwasowo-ołowiowego jest zbyt niskie
- Gdy akumulator kwasowo-ołowiowy jest zimny
- W razie chwilowego spadku napięcia akumulatora kwasowo-ołowiowego z powodu uruchamiania silnika

Gdy napięcie akumulatora kwasowo-ołowiowego powróci do prawidłowej wartości, czujnik radarowy wznowi działanie.

W przypadku wykrycia zabrudzenia na powierzchni czujnika radarowego lub jego osłony, układ adaptacyjnej kontroli prędkości jazdy przestaje działać, zaświeci się lampka kontrolna (3) i na wyświetlaczu pojawi się komunikat „CRUISE SYSTEM: NOT ACTIVE BY SENSOR.” (4), jak pokazano na ilustracji.



52RM30701

**▲ OSTRZEŻENIE**

- Czujnik lub osłonę czujnika należy utrzymywać w czystości. Zabrudzenia należy usuwać miękką ściereczką, aby nie zarysować powierzchni pokrywy. Ponadto, gdy czujnik lub osłonę czujnika zakrywają bądź do nich przywierają wyszczególnione poniżej obiekty, układ uzna je za zabrudzenia i detekcja radarowa przeszkód na drodze może nie być możliwa lub może ulec spowolnieniu. W takiej sytuacji układ nie będzie działał prawidłowo i może dojść do wypadku.
  - Torebki z tworzywa (przezroczyste, półprzezroczyste, z nadrukiem lub metalizowane)
  - Krople deszczu, śnieg itp.
- Należy przestrzegać poniższych zaleceń dotyczących zapewnienia prawidłowego funkcjonowania czujnika radarowego. W przeciwnym razie czujnik radarowy nie wykryje pojazdu z przodu, układ nie zareaguje odpowiednio i może dojść do wypadku.
  - Nie uderzać czujnika radarowego. Gdy w wyniku drobnej stłuczki czujnik radarowy jest uszkodzony lub zasłonięty, należy zlecić autoryzowanej stacji obsługi SUZUKI jego sprawdzenie.

>>

### OSTRZEŻENIE

cd.

- Nie przyklejać ani w żaden inny sposób nie mocować do czujnika lub osłony czujnika żadnych przedmiotów, nawet przezroczystych.
- Nie poddawać osłony chłodnicy i przedniego zderzaka żadnym przeróbkom, nie pokrywać ich jakimikolwiek powłokami ani nie zastępować ich częściami nieoryginalnymi. W razie konieczności naprawy lub wymiany części należy zwrócić się do autoryzowanej stacji obsługi SUZUKI.
- Nie wymontowywać ani nie rozmontowywać czujnika radarowego i pobliskich części.
- Nie siadać ani nie opierać się na przednim zderzaku.
- Nie kierować dyszy wysokociśnieniowego urządzenia myjącego w stronę czujnika lub osłony czujnika ani w ich okolice.
- Nie popychać pojazdów lub innych obiektów przednim zderzakiem, np. przy manewrowaniu na parkingu.

#### INFORMACJA:

Woda bądź śnieg na czujniku radarowym lub pokrywie czujnika mogą zakłócić działanie układu detekcyjnego.

#### Gdy układ wykryje zabrudzenia na czujniku lub pokrywie czujnika

Jeżeli komunikat (4) nie znika, należy wykonać opisane poniżej czynności.

- 1) Zatrzymać samochód w bezpiecznym miejscu i obrócić wyłącznik zapłonu do pozycji „LOCK” lub przyciskiem rozruchu przełączyć w stan „LOCK” (wyłączone zasilanie).
  - 2) Przetrzeć czujnik lub osłonę czujnika miękką ściereczką.
  - 3) Obrócić wyłącznik zapłonu do pozycji „ON” lub przyciskiem rozruchu przełączyć w stan „ON”.
  - 4) Sprawdzić, czy komunikat (4) zniknie.
- Jeżeli mimo oczyszczenia czujnika lub osłony czujnika komunikat (4) pojawi się ponownie po przejechaniu pewnego odcinka w warunkach innych niż opisane dalej pod nagłówkiem UWAGA, może to oznaczać, że przyczyny są inne. Należy zwrócić się o pomoc do autoryzowanej stacji obsługi SUZUKI.

#### INFORMACJA:

W wyszczególnionych poniżej sytuacjach może zaświecić się lampka kontrolna układu adaptacyjnej kontroli prędkości jazdy (3), może pojawić się komunikat (4) i układ reagowania przedkolizyjnego może przestać działać mimo braku zabrudzeń na czujniku lub osłonie czujnika.

- W tunelu
- Na drodze z betonowymi ścianami po obu stronach
- Na drodze z metalowym ogrodzeniem po jednej ze stron
- W pobliżu wiaduktów, estakad lub skrzyżowań bezkolizyjnych
- W trudnych warunkach pogodowych, w rodzaju opadów deszczu lub śniegu
- Na drodze z kałużami

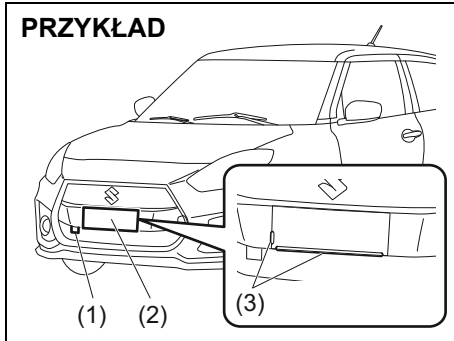
W powyższych sytuacjach działanie układu reagowania przedkolizyjnego zostaje chwilowo wstrzymane z powodu rozpraszania odbić sygnałów emitowanych przez urządzenie detekcyjne, co uniemożliwia precyzyjne określenie pozycji pojazdu z przodu.

Gdy opisane powyżej utrudnienia miną, po upływie około 2 minut układ reagowania przedkolizyjnego powróci do działania, zgaśnie lampka ostrzegawcza i zniknie wyświetlany komunikat.



Mocowanie tablicy rejestracyjnej na przednim zderzaku wersji Sport

**PRZYKŁAD**



52RM238

- (1) Czujnik radarowy
- (2) Podkładka
- (3) Krawędzie obrysowe

**⚠ OSTRZEŻENIE**

- Tablica rejestracyjna wraz z ramką muszą być zamocowane na podkładce (2).

>>

**⚠ OSTRZEŻENIE**



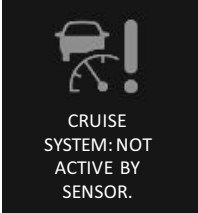

cd.



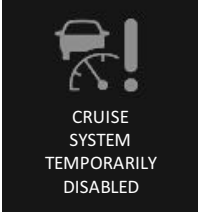

- Czujnik radarowy (1) w układzie adaptacyjnej kontroli prędkości znajduje się w miejscu wskazanym na ilustracji. Jeżeli tablica rejestracyjna nie zostanie zamocowana na podkładce (2), bądź gdy będzie wystawać poza jej obręb w prawo lub do dołu, może zakłócić emisję/ odbiór sygnału przez czujnik radarowy i spowodować nieprawidłowe działanie układu.
- Tablica rejestracyjna wraz z ramką muszą być zamocowane w taki sposób, aby nie wystawały poza prawą i dolną krawędź obrysową (3). Ponadto ramka tablicy rejestracyjnej nie może mieć więcej niż 535 mm szerokości, 145 mm wysokości i 18 mm grubości.
- Tablica rejestracyjna wraz z ramką muszą być solidnie zamocowane na podkładce (2) za pomocą wkrętów samogwintujących.
- Zalecane jest powierzenie zamocowania tablicy rejestracyjnej autoryzowanej stacji obsługi SUZUKI.

## UŻYTKOWANIE POJAZDU

### Komunikaty na wyświetlaczu

Na wyświetlaczu informacyjnym pokazywane są komunikaty sygnalizujące określone nieprawidłowości w układzie adaptacyjnej kontroli prędkości.

Komunikat	Główna lampka ostrzegawcza	Dźwięk	Przyczyna i sposób działania
 <p>INSPECT CRUISE SYSTEM</p> <p>52RM30710</p>	Błyska 	Krótki sygnał (pojedynczy sygnał z wewnętrznego sygnalizatora akustycznego)	Możliwa usterka układu adaptacyjnej kontroli prędkości. Należy zwrócić się do autoryzowanej stacji obsługi SUZUKI w celu zdiagnozowania usterki.
 <p>CRUISE SYSTEM: NOT ACTIVE BY SENSOR.</p> <p>52RM30720</p>	Błyska 	Krótki sygnał (pojedynczy sygnał z wewnętrznego sygnalizatora akustycznego)	Komunikat ten pojawia się na wyświetlaczu informacyjnym z powodu zgromadzonych na czujniku lub osłonie czujnika zabrudzeń bądź rozpraszania odbić emitowanych sygnałów detekcyjnych. Jeżeli komunikat ten nie zniknie po chwili, należy przetrzeć czujnik lub osłonę czujnika miękką ściereczką.

Komunikat	Główna lampka ostrzegawcza	Dźwięk	Przyczyna i sposób działania
 <p>RADAR BRAKE SUPPORT SYS INSPECTION REQUIRED</p> <p>52RM30730</p>	<p>Błyska</p> 	<p>Krótki sygnał (pojedynczy sygnał z wewnętrznego sygnalizatora akustycznego)</p>	<p>Możliwa usterka układu reagowania przedkolizyjnego z detekcją radarową. Należy zlecić autoryzowanej stacji obsługi SUZUKI sprawdzenie samochodu.</p>
 <p>CRUISE SYSTEM TEMPORARILY DISABLED</p> <p>52RM30740</p>	<p>Błyska</p> 	<p>Krótki sygnał (pojedynczy sygnał z wewnętrznego sygnalizatora akustycznego)</p>	<p>Możliwa usterka układu reagowania przedkolizyjnego z detekcją radarową i układ ten chwilowo nie działa. Jeżeli po chwili komunikat ten nie zniknie, należy zlecić autoryzowanej stacji obsługi SUZUKI sprawdzenie samochodu.</p>

### Automatyczna kontrola prędkości jazdy (w niektórych wersjach)

Układ automatycznej kontroli prędkości pozwala podtrzymywać stałą prędkość jazdy bez konieczności naciskania pedału przyspieszania.

Przełączniki sterujące układem znajdują się w kierownicy. Z automatycznej kontroli prędkości jazdy można korzystać, gdy spełnione są następujące warunki:

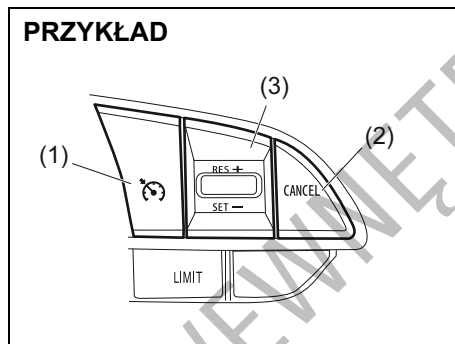
- W przypadku mechanicznej skrzyni biegów: na biegu 3, 4 i 5.
- W przypadku bezstopniowej skrzyni biegów CVT: gdy dźwignia skrzyni biegów jest w położeniu „D”.
- Prędkość samochodu nie jest mniejsza niż 40 km/h.

#### **⚠ OSTRZEŻENIE**

Ze względów bezpieczeństwa nie należy korzystać z automatycznego podtrzymywania prędkości w warunkach dużego natężenia ruchu, na śliskich lub krętych drogach, a także na stromych zjazdach.

### Nastawianie żądanej prędkości jazdy

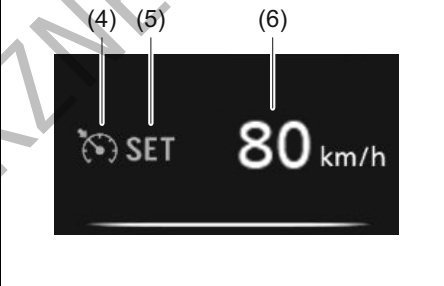
Przełączniki sterujące automatycznej kontroli prędkości jazdy



52RM30190

- (1) Wyłącznik automatycznej kontroli prędkości jazdy
- (2) Przycisk „CANCEL”
- (3) Przycisk „RES +/SET -”

### PRZYKŁAD



52RM30880

- (4) Wskaźnik automatycznej kontroli prędkości jazdy
- (5) Wskaźnik zaprogramowanej prędkości jazdy
- (6) Nastawiona prędkość jazdy

- 1) Naciskając wyłącznik automatycznej kontroli prędkości jazdy (1) włączyć układ. Gdy na wyświetlaczu pojawi się wskaźnik automatycznej kontroli prędkości jazdy (4), można nastawić prędkość jazdy.
- 2) Przyspieszyć lub zwolnić do żądanej prędkości.
- 3) Nacisnąć przycisk „RES +/SET -” (3) do dołu, powodując pojawienie się wskaźnika nastawienia wartości (5). Równocześnie na wyświetlaczu pojawi się również nastawiona prędkość jazdy (6). Można teraz zdjąć nogę z pedału przyspieszania – prędkość jazdy będzie podtrzymywana w sposób automatyczny.

## ⚠ OSTRZEŻENIE

**Przypadkowe nastawienie prędkości jazdy uniemożliwi hamowanie silnikiem i grozi utratą panowania nad pojazdem. Może to doprowadzić do wypadku i odniesienia poważnych lub śmiertelnych obrażeń ciała. Gdy automatyczna kontrola prędkości nie jest potrzebna, należy wyłączyć układ i upewnić się, że nie jest widoczny jego wskaźnik (4).**

### INFORMACJA:

*W zależności od warunków drogowych, nastawiona wartość prędkości jazdy może różnić się od wskazań prędkościomierza.*

## Chwilowa zmiana prędkości

Podczas automatycznego podtrzymywania prędkości jazdy możliwe jest chwilowe przyspieszenie lub przyhamowanie.

W celu zwiększenia prędkości należy nacisnąć pedał przyspieszania. Po zwolnieniu pedału samochód powróci do nastawionej prędkości jazdy.

W celu zmniejszenia prędkości należy nacisnąć pedał hamulca.

Automatyczne podtrzymywanie prędkości jazdy zostanie przerwane i zgaśnie lampka kontrolna „SET” (5).

Jeżeli aktualna prędkość samochodu przekracza wartość około 40 km/h, można przy-

wrócić poprzednio nastawioną prędkość jazdy naciskając przycisk „RES +/SET –” (3) do góry, co spowoduje ponowne pojawienie się wskaźnika zaprogramowanej prędkości jazdy (5). Samochód przyspieszy do poprzednio nastawionej prędkości i będzie ją podtrzymywał.

## Zmiana nastawionej prędkości

### Z użyciem pedału przyspieszania

Naciskając pedał przyspieszyć do żądanej prędkości i nacisnąć przycisk „RES+/SET–” (3) do dołu. Układ będzie podtrzymywał nowo nastawioną prędkość.

### Z użyciem pedału hamulca

Naciskając pedał wyhamować do żądanej prędkości i nacisnąć przycisk „RES +/SET –” (3) do dołu. Układ będzie podtrzymywał nowo nastawioną prędkość.

### INFORMACJA:

*Naciśnięcie pedału hamulca powoduje zniknięcie wskaźnika zaprogramowanej prędkości jazdy (5) aż do ponownego nastawienia prędkości jazdy.*

### Z użyciem przycisku „RES +/SET –”

Nastawienia wyższej prędkości jazdy dokonuje się krótkimi naciśnięciami przycisku „RES +/SET –” (3) do góry lub przytrzymaniem go w tej pozycji. Prędkość samochodu będzie stopniowo wzrastała. Po zwolnieniu przycisku będzie podtrzymywana nowo nastawiona prędkość.

Nastawienia niższej prędkości jazdy dokonuje się krótkimi naciśnięciami przycisku „RES +/SET –” (3) do dołu lub przytrzymaniem go w tej pozycji, aż samochód odpowiednio zwolni, po czym należy puścić przycisk. Układ będzie podtrzymywał nowo nastawioną prędkość.

### INFORMACJA:

- Krótkie naciśnięcie przycisku „RES +/SET –” zmienia nastawioną prędkość o około 1 km/h.
- Jeżeli prędkość jazdy wzrośnie powyżej nastawionej wartości o co najmniej 10 km/h, nie będzie możliwe nastawienie nowej wartości za pomocą przycisku „RES +/SET –” (3).
- Jeżeli prędkość jazdy spadnie poniżej nastawionej wartości o co najmniej 10 km/h, nie będzie możliwe nastawienie nowej wartości za pomocą przycisku „RES +/SET –” (3).

## Przerwanie automatycznego podtrzymywania prędkości jazdy

Następujące sytuacje powodują zniknięcie wskaźnika kontrolnego „SET” (5) i następuje chwilowe przerwanie automatycznego podtrzymywania prędkości jazdy:

- Naciśnięcie przycisku „CANCEL” (2).
- Naciśnięcie pedału hamulca.
- W wersji z mechaniczną skrzynią biegów – naciśnięcie pedału sprzęgła.

- W wersji z bezstopniową skrzynią biegów CVT – przełączenie na zakres „L”.
- Spadek prędkości o ponad około 20 procent poniżej wartości nastawionej.
- Spadek prędkości samochodu poniżej 40 km/h.
- Poślizg kół lub zadziałanie układu antypoślizgowego ESP®.

Upřednio nastawioną prędkość można przywrócić naciskając przycisk „RES+/SET-” (3) do góry, co spowoduje pojawienie się wskaźnika nastawienia wartości (5). Samochód musi poruszać się z prędkością powyżej 40 km/h i nie może występować żadna z powyższych sytuacji.

W celu wyłączenia automatycznej kontroli prędkości jazdy należy nacisnąć wyłącznik układu (1). Wskaźnik kontrolny (4) powinien zniknąć.

Gdy w zespole wskaźników zaświeci się lub zacznie błyskać lampka sygnalizacyjna usterki, nastąpi samoczynne wyłączenie układu automatycznej kontroli prędkości jazdy.

### INFORMACJA:

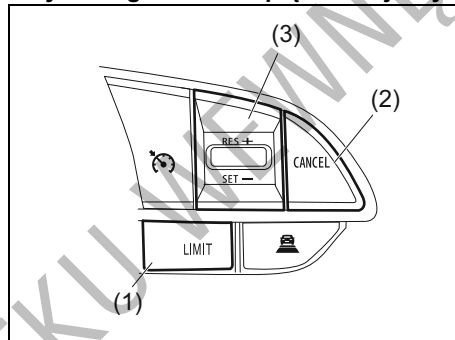
Wyłączenie układu automatycznej kontroli prędkości jazdy powoduje usunięcie z jego pamięci nastawionej prędkości. Konieczne będzie jej nastawienie od nowa.

## Ogranicznik prędkości jazdy (w niektórych wersjach)

Ogranicznik prędkości jazdy pozwala określić maksymalną wartość prędkości, której samochód nie powinien przekraczać.

### Nastawianie maksymalnej prędkości

#### Przycisk ogranicznika prędkości jazdy

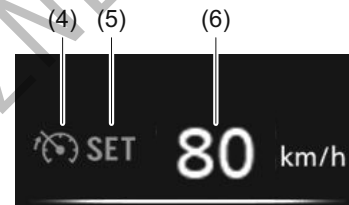


52RM30200

- (1) Przycisk „LIMIT”
- (2) Przycisk „CANCEL”
- (3) Przycisk „RES +/SET -”

### Wyświetlacz informacyjny

#### PRZYKŁAD



52RM30490

- (4) Wskaźnik ogranicznika prędkości jazdy
- (5) Wskaźnik zaprogramowanej prędkości jazdy
- (6) Wskazanie dopuszczalnej prędkości

- 1) Naciskając przycisk „LIMIT” (1) włączy układ ogranicznika prędkości jazdy. Gdy pojawi się wskaźnik ogranicznika prędkości jazdy (4), można nastawić maksymalną wartość prędkości jazdy.
- 2) Przyspieszyć lub zwolnić do żądanej prędkości.
- 3) Nacisnąć przycisk „RES +/SET -” (3) do dołu, powodując pojawienie się wskaźnika nastawienia wartości (5). Aktualna wartość prędkości jazdy została przyjęta jako maksymalna.

## INFORMACJA:

Naciśnięcie przycisku „RES +/SET –” (3) do dołu podczas jazdy z prędkością poniżej 30 km/h powoduje nastawienie ogranicznika prędkości jazdy na 30 km/h.

## Przekroczenie nastawionej maksymalnej prędkości

Możliwe jest chwilowe przekroczenie nastawionej maksymalnej prędkości poprzez szybkie wciśnięcie pedału przyspieszania do oporu. Przekraczanie nastawionej maksymalnej prędkości sygnalizowane jest błyskaniem wskazania dopuszczalnej prędkości (6) na wyświetlaczu informacyjnym i krótkim sygnałem akustycznym. Po zwolnieniu nacisku na pedał przyspieszania i powróceniu do prędkości poniżej nastawionej wartości maksymalnej, wskazanie dopuszczalnej prędkości (6) na wyświetlaczu przestanie błyskać i funkcja ogranicznika wznowi działanie.

## INFORMACJA:

- *Powolne wciśnięcie pedału przyspieszania może nie spowodować przekroczenia nastawionej wartości maksymalnej prędkości. Chcąc przekroczyć maksymalną wartość prędkości należy szybko wcisnąć pedał przyspieszania do oporu lub nacisnąć przycisk „CANCEL” (2) w celu chwilowego przerwania działania układu.*
- *Błyskanie wskazania dopuszczalnej prędkości (6) wraz z sygnalizacją akustyczną następuje również w przypadku, gdy układ*

*nie jest w stanie zapobiec przekroczeniu maksymalnej wartości prędkości, np. na stromym zjeździe lub w innej sytuacji związanej z nadmiernym rozpędzeniem samochodu. Należy wtedy użyć pedału hamulca do zredukowania prędkości.*

## Zmiana nastawionej prędkości maksymalnej

### Użycie aktualnej wartości prędkości jazdy

- 1) Nacisnąć przycisk „CANCEL” (2).
- 2) Przyspieszyć lub zwolnić do żądanej prędkości.
- 3) Nacisnąć przycisk „RES +/SET –” (3) do dołu, powodując pojawienie się wskaźnika nastawienia wartości (5). Aktualna wartość prędkości jazdy została przyjęta jako maksymalna.

### Z użyciem przycisku „RES +/SET –”

Nastawienia wyższej wartości prędkości dokonuje się krótkimi naciśnięciami przycisku „RES +/SET –” (3) do góry lub przytrzymaniem go w tej pozycji.

Nastawienia niższej wartości prędkości dokonuje się krótkimi naciśnięciami przycisku „RES +/SET –” (3) do dołu lub przytrzymaniem go w tej pozycji.

## INFORMACJA:

- *Krótkie naciśnięcie przycisku „RES +/SET –” (3) do góry lub do dołu zmienia nastawioną wartość o 1 km/h.*

- *Długie naciśnięcie przycisku „RES +/SET –” (3) do góry lub do dołu zmienia nastawioną wartość ze skokiem 5 km/h. (Np. 62 km/h → 65 km/h → 70 km/h itd.)*
- *Jeżeli nastawiana za pomocą przycisku „RES +/SET –” (3) nowa wartość maksymalna będzie niższa od aktualnej prędkości jazdy, zacznie błyskać wskazanie prędkości (6) na wyświetlaczu informacyjnym i rozlegnie się sygnał akustyczny.*

## Przerwanie działania ogranicznika prędkości

- *W celu przerwania działania ogranicznika prędkości należy nacisnąć przycisk „CANCEL” (2). Wskaźnik nastawienia wartości (5) zniknie.*
- *Upřednio nastawioną prędkość można przywrócić naciskając przycisk „RES +/SET –” (3) do góry, co spowoduje pojawienie się wskaźnika nastawienia wartości (5).*

W celu wyłączenia układu należy nacisnąć przycisk „LIMIT” (1) i wskaźnik ogranicznika prędkości jazdy (4) powinien zniknąć. Układ ogranicznika prędkości jazdy zostaje również wyłączony wraz z wyłączeniem silnika.

## INFORMACJA:

Wyłączenie ogranicznika prędkości jazdy powoduje wykasowanie z jego pamięci zaprogramowanej wartości prędkości maksymalnej. Wartość ta wymaga ponownego zaprogramowania.

### Układ reagowania przedkolizyjnego z detekcją radarową (w niektórych wersjach)

Układ reagowania przedkolizyjnego z detekcją radarową mierzy za pomocą czujnika radarowego względną prędkość zbliżania się do poprzedzającego pojazdu oraz odległość do niego i w sytuacji krytycznej pomaga uniknąć zderzenia uruchamiając sygnalizację ostrzegawczą, a gdy kolizja jest nieunikniona, przejmuje sterowanie hamulcami, aby ograniczyć jej skutki.

#### ⚠ OSTRZEŻENIE

- Układ reagowania przedkolizyjnego z detekcją radarową ma określone ograniczenia i w niektórych sytuacjach drogowych może nie reagować prawidłowo. Nie należy nadmiernie polegać na działaniu układu i należy zawsze prowadzić samochód w sposób bezpieczny.
- Ze względów bezpieczeństwa nie należy w sposób celowy doprowadzać do zadziałania tego układu.
- Podczas jazdy wszystkie osoby w samochodzie powinny mieć zapięte pasy bezpieczeństwa.  
W razie zadziałania tego układu istnieje ryzyko odniesienia obrażeń na skutek sił bezwładności.

>>

#### ⚠ OSTRZEŻENIE

cd.

- W wyszczególnionych poniżej sytuacjach wytracanie prędkości może nie być dostatecznie skuteczne mimo działających funkcji przyhamowania ostrzegawczego, wspomaganie hamowania awaryjnego lub automatycznego hamowania.
  - Na ostrych zakrętach lub bardzo nierównych nawierzchniach
  - Na następujących rodzajach śliskich podłoży:
    - Nawierzchnie oblodzone lub pokryte śniegiem
    - Włazy kanalizacyjne lub stalowe płyty
    - Nawierzchnie żwirowe
- W wyszczególnionych poniżej przypadkach, na skutek przechylenia nadwozia lub zmiany prześwitu podwozia układ nie działa prawidłowo i może dojść do wypadku.
  - Gdy zawieszenie poddane zostało modyfikacjom (zmieniającym jego wysokość itp.)
  - Gdy założone są opony o rozmiarze niezgodnym z zalecanym
  - Gdy opony są zużyte lub bardzo nierówne
  - Gdy w oponach jest zbyt niskie lub zbyt wysokie ciśnienie

#### INFORMACJA:

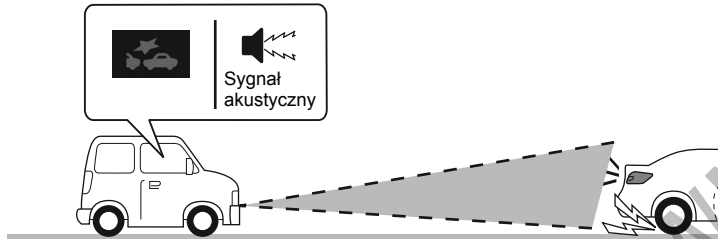
- Jeżeli w trakcie działania układu pojazd z przodu znajdzie się poza polem detekcji czujnika radarowego, działanie to może zostać przerwane.
- W trakcie działania układu może rozlegać się odgłos hamowania, mimo że pedał hamulca nie jest naciskany, co jest objawem prawidłowym.



**Ostrzeżenie przed kolizją czołową**

W sytuacji ryzyka kolizji czołowej pojawia się odpowiednie ostrzeżenie na wyświetlaczu informacyjnym i rozlega się ostrzegawczy sygnał akustyczny.

**PRZYKŁAD**



52RM30100

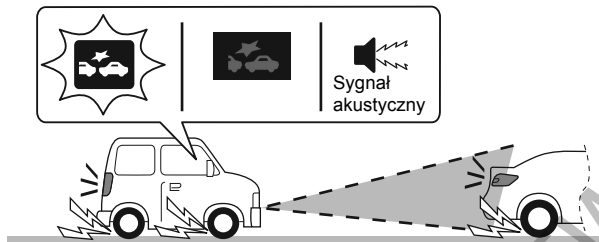
DO UŻYTKU WEWNĘTRZNEGO

## UŻYTKOWANIE POJAZDU

### Przyhamowanie ostrzegawcze

Jeżeli po uruchomieniu funkcji ostrzegania przed kolizją czołową kierowca nie podejmie działań zapobiegawczych w rodzaju manewru hamowania lub skrętu, bądź gdy wykona je w stopniu niewystarczającym, układ delikatnie uruchomi hamulce.

#### PRZYKŁAD



52RM30110

#### **⚠ PRZESTROGA**

**W następujących warunkach funkcja przyhamowania ostrzegawczego może nie zadziałać:**

- Jeżeli na tym samym kierunku stoi na drodze zaparkowany inny pojazd.
- Gdy pojazd z przodu zmienia pas ruchu i tylko jego fragment jest w polu detekcji czujnika radarowego.

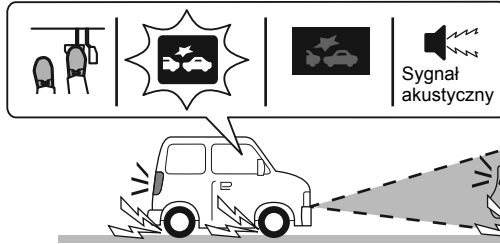
#### INFORMACJA:

Jeżeli po zadziałaniu ostrzegania przed kolizją czołową kierowca naciśnie pedał hamulca, funkcja przyhamowania ostrzegawczego nie zostanie uruchomiona. W tej sytuacji zadziała funkcja wspomagania hamowania awaryjnego.

**Wspomaganie hamowania awaryjnego**

W sytuacji wysokiego prawdopodobieństwa kolizji czołowej uruchamiana jest funkcja wspomagania hamowania awaryjnego, powodująca uzyskanie zwiększonej siły hamowania, gdy kierowca gwałtownie naciśnie pedał hamulca.

**PRZYKŁAD**



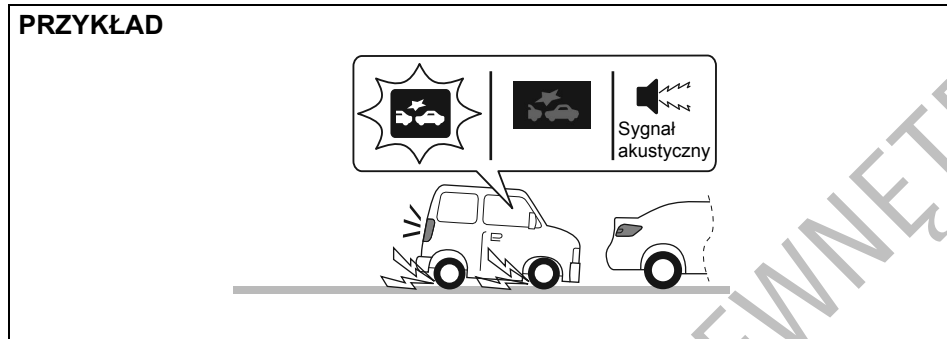
52RM30120

DO UŻYTKU WEWNĘTRZNEGO

## UŻYTKOWANIE POJAZDU

### Automatyczne hamowanie

Gdy kolizja czołowa jest nieunikniona, w poruszającym się z niedużą prędkością samochodzie uruchamiane jest automatyczne hamowanie z pełną siłą. (#1)



(#1) Po zatrzymaniu samochodu przez funkcję automatycznego hamowania błyskanie lampki kontrolnej układu reagowania przedkolizyjnego z detekcją radarową oraz działanie funkcji ostrzegania przed kolizją czołową jest kontynuowane, dopóki nie spadnie ciśnienie w układzie hamulcowym.

### **▲ PRZESTROGA**

Natychmiast po zatrzymaniu samochodu przez funkcję automatycznego hamowania należy nacisnąć pedał hamulca. W przypadku automatycznej skrzyni biegów lub bezstopniowej CVT, po automatycznym zatrzymaniu samochód samoczynnie ruszy w wyniku zadziałania funkcji ciągu jałowego. Może to doprowadzić do wypadku.

### INFORMACJA:

Jeżeli po zatrzymaniu samochodu przez funkcję automatycznego hamowania nie zostanie naciśnięty pedał sprzęgła, zgaśnie silnik.

### Kiedy układ detekcji radarowej nie zareaguje prawidłowo

W wyszczególnionych poniżej sytuacjach istnieje wysokie prawdopodobieństwo, że układ nie zadziała.

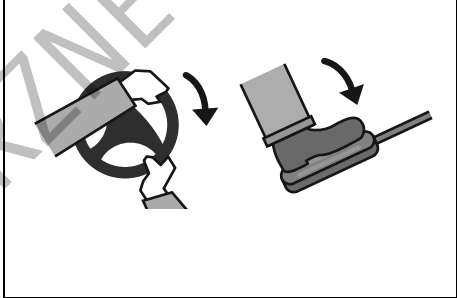
- Gdy silnik nie pracuje (za wyjątkiem samoczynnego wstrzymania jego pracy przez układ ENG A-STOP)
- Gdy dźwignia skrzyni biegów jest w położeniu biegu wstecznego
- Gdy samochód porusza się w kierunku pojazdu nadjeżdżającego z przeciwka
- Gdy został naciśnięty co najmniej jeden z poniższych przycisków, powodując wyłączenie danej funkcji lub układu:
  - Wyłącznik układu reagowania przedkolizyjnego
  - Wyłącznik układu antypoślizgowego
- Gdy układ chwilowo nie funkcjonuje lub uległ awarii, co sygnalizowane jest za pomocą następujących komunikatów oraz lampki:
  - Główna lampka ostrzegawcza
  - Komunikat „RADAR BRAKE SUPPORT SYS INSPECTION REQUIRED”
  - Komunikat „CRUISE SYSTEM TEMPORARILY DISABLED”
  - Komunikat „CRUISE SYSTEM: NOT ACTIVE BY SENSOR”

### Kiedy układ detekcji radarowej może nie zareagować prawidłowo

W wyszczególnionych poniżej sytuacjach czujnik radarowy może nie wykryć prawidłowo pojazdu z przodu i układ może nie zadziałać.

- Gdy na czujniku lub osłonie czujnika radarowego zgromadzi się śnieg, woda lub brud
- W trudnych warunkach pogodowych, takich jak deszcz, mgła, burza śnieżna lub piaskowa, bądź gdy pojazd z przodu wzbija wkóło siebie wodę, śnieg lub piach
- Na wąskiej drodze
- Gdy inny pojazd zajedzie nam drogę
- Gdy zbliżanie się do poprzedzającego pojazdu następuje w wyniku gwałtownego zwiększenia prędkości, np. przy wyprzedzaniu
- Przy gwałtownych skrętach
- Gdy na skutek niesprawności technicznej samochód nie jest w stanie poruszać się prosto bez nieustannego manewrowania kierownicą

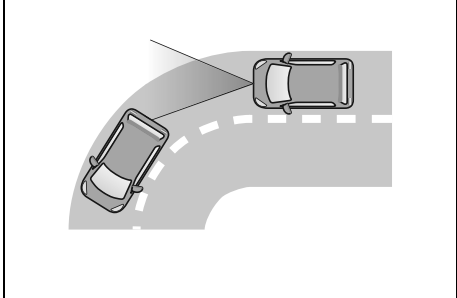
#### PRZYKŁAD



54P000322

- W przypadku unikania kolizji za pomocą manewru kierownicą lub naciśnięcia pedału przyspieszania

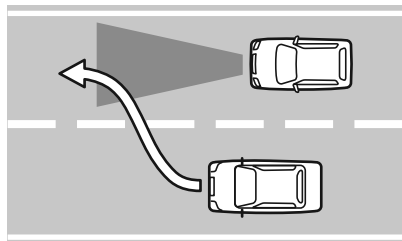
#### PRZYKŁAD



54P000323

- Gdy tylko fragment pojazdu z przodu jest w polu detekcji czujnika radarowego, np. na krętej drodze

### PRZYKŁAD



54P000324

- Gdy z przodu pojawi się nagle inny pojazd, który zmienił pas ruchu lub włączył się do ruchu

Wyszczególnione poniżej rodzaje znajdujących się z przodu pojazdów mogą nie zostać prawidłowo wykryte przez czujnik radarowy i układ może nie zareagować.

- Pojazdy nieruchome lub poruszające się bardzo powoli
- Pojazdy przewożące z tyłu lub na dachu ładunki o nieregularnym kształcie, np. rowery, bądź pojazdy przewożące ładunki wystające poza obrys nadwozia.
- Samochody ciężarowe z nisko położoną tylną częścią

### PRZYKŁAD



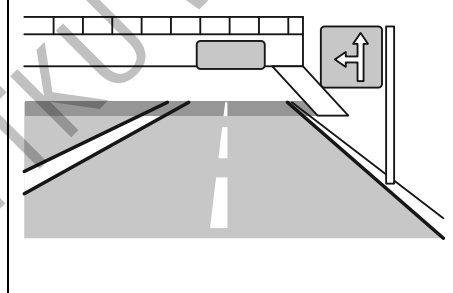
54P000325

- Pojazdy o specyficznym kształcie, np. lawety do transportu samochodów

### Kiedy układ detekcji radarowej może nieoczekiwanie zareagować

Wyszczególnione poniżej rodzaje obiektów mogą zostać fałszywie uznane przez układ detekcji radarowej za pojazd z przodu i układ może zareagować.

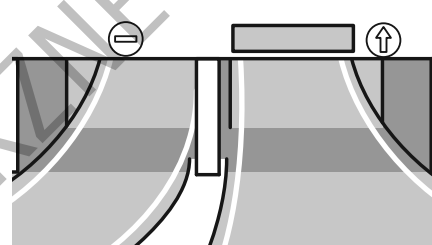
### PRZYKŁAD



54P000326

- Kładki dla pieszych, mosty zwodzone, wiadukty i oznakowania drogowe

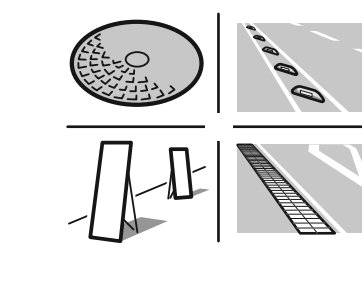
### PRZYKŁAD



54P000327

- Bramki do poboru opłat, wjazdy na kryte parkingi, rogatki kolejowe i bramki wyznaczające dopuszczalną wysokość pojazdu

### PRZYKŁAD

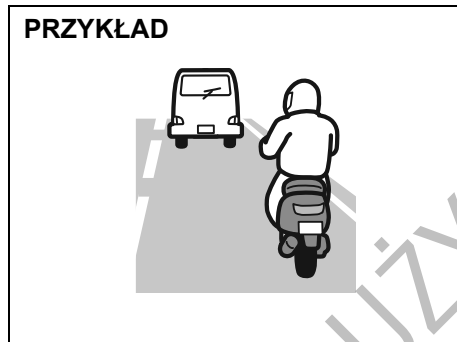


54P000328

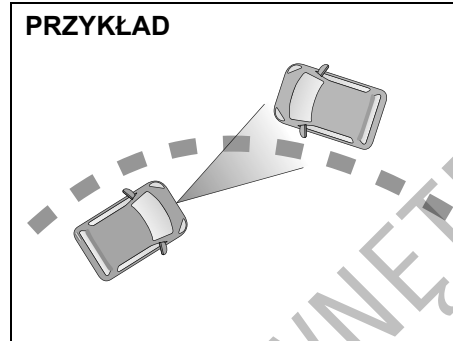
- Obiekty wystające z nawierzchni drogi, włączy kanalizacyjne, znaczniki, tablice oraz inne metalowe przedmioty, jak również spadające na drogę obiekty bądź występujące różnice wysokości nawierzchni

W wyszczególnionych poniżej sytuacjach czujnik radarowy może stwierdzić obecność pojazdu z przodu i układ może zareagować.

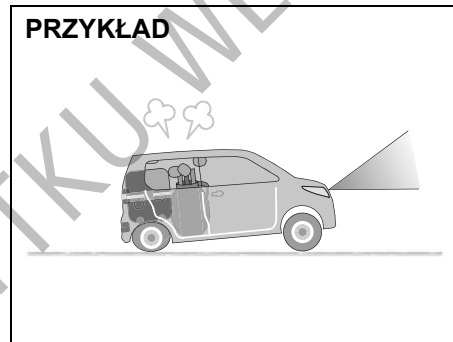
- Przy przejeżdżaniu przez wąskie mosty
- Przy pokonywaniu wzniesień o zróżnicowanym stopniu nachylenia
- Gdy nagle na sąsiednim pasie ruchu pojawi się jadący w przeciwną stronę pojazd
- Gdy w polu detekcji pojawiają się zwierzęta lub drzewa



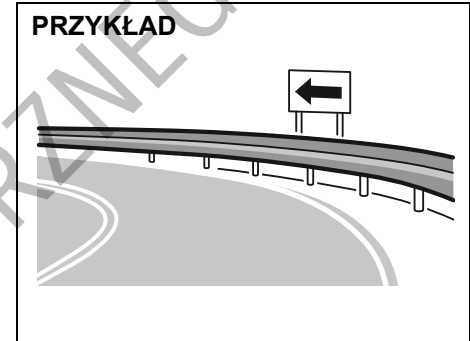
- Gdy w polu detekcji pojawiają się przedmiotnie, rowery lub motocykle



- Gdy na zakręcie mijają nas pojazdy jadące w przeciwnym kierunku



- Gdy ciężkie przedmioty w bagażniku lub na tylnym siedzeniu spowodowały znaczne ugięcie zawieszenia



- Gdy wzdłuż łuku drogi są barierki lub oznakowania

### Ostrzeżenie przed kolizją czołową

Funkcja ostrzegania działa przy prędkości jazdy powyżej około 5 km/h, gdy pojawi się ryzyko zderzenia czołowego.

- W kabinie rozlegnie się ostrzegawczy sygnał akustyczny, a na wyświetlaczu informacyjnym pojawi się symbol (1).



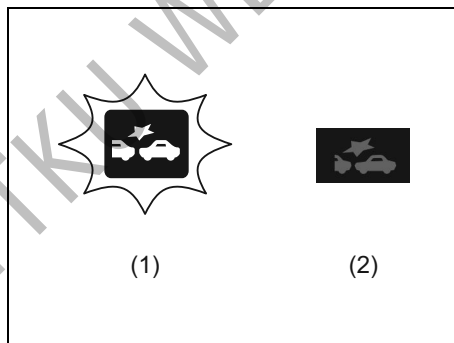
68PM00327

- Gdy rozlega się sygnał akustyczny ostrzegający przed kolizją czołową, należy podjąć odpowiednie działania zapobiegawcze, w zależności od odległości do pojazdu z przodu i warunków jazdy wykonując manewr kierownicą lub uruchamiając hamulce.

### Przyhamowanie ostrzegawcze

Jeżeli po uruchomieniu funkcji ostrzegania przed kolizją czołową w samochodzie poruszającym się z prędkością powyżej około 30 km/h kierowca nie podejmie działań zapobiegawczych, w rodzaju manewru hamowania lub skrętu, bądź gdy wykona je w stopniu niewystarczającym, układ delikatnie uruchomi hamulce.

- W trakcie działania funkcji przyhamowania ostrzegawczego w kabinie rozlega się przerywany sygnał akustyczny, błyska lampka ostrzegawcza układu reagowania przedkolizyjnego (1), na wyświetlaczu informacyjnym widoczny jest symbol (2) i świecą się światła hamowania.



52RM30140

### ▲ PRZESTROGA

**W następujących warunkach funkcja przyhamowania ostrzegawczego może nie zadziałać:**

- Jeżeli na tym samym kierunku stoi na drodze zaparkowany inny pojazd.
- Gdy pojazd z przodu zmienia pas ruchu i tylko jego fragment jest w polu detekcji czujnika radarowego.

#### INFORMACJA:

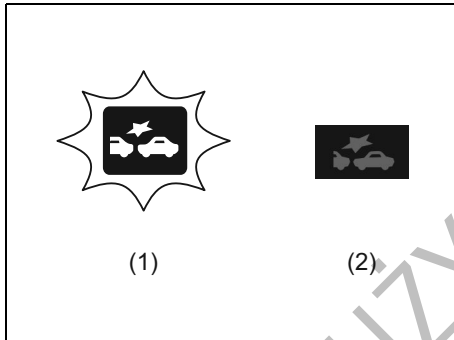
*Jeżeli po zadziałaniu ostrzegania przed kolizją czołową kierowca nacisnie pedał hamulca, funkcja przyhamowania ostrzegawczego nie zostanie uruchomiona. W tej sytuacji zadziała funkcja wspomagania hamowania awaryjnego.*



### Wspomaganie hamowania awaryjnego

Jeżeli samochód porusza się z prędkością powyżej około 5 km/h, w sytuacji wysokiego prawdopodobieństwa kolizji czołowej uruchamiana jest funkcja wspomagania hamowania awaryjnego, powodująca uzyskanie zwiększonej siły hamowania, gdy kierowca raptownie naciśnie pedał hamulca.

- W trakcie działania funkcji wspomagania hamowania awaryjnego w kabinie rozlega się przerywany sygnał akustyczny, gwałtownie błyska lampka ostrzegawcza układu reagowania przedkolizyjnego (1) i na wyświetlaczu informacyjnym widoczny jest symbol (2).

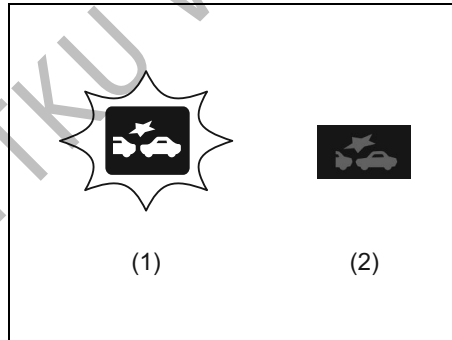


52RM30140

### Automatyczne hamowanie

Jeżeli samochód porusza się z prędkością w zakresie od około 5 km/h do 30 km/h i układ uzna, że kolizja czołowa jest nieunikniona, uruchamiane jest automatyczne hamowanie z pełną siłą, mające na celu niedopuszczenie do zderzenia lub ograniczenie jego skutków.

- Uruchomienie automatycznego hamowania przy prędkości nie przekraczającej około 15 km/h może skutecznie zapobiec zderzeniu.
- W trakcie działania funkcji automatycznego hamowania w kabinie rozlega się przerywany sygnał akustyczny, błyska lampka ostrzegawcza układu reagowania przedkolizyjnego (1), na wyświetlaczu informacyjnym widoczny jest symbol (2) i świecą się światła hamowania.



52RM30140

### Wyłącznik układu reagowania przedkolizyjnego

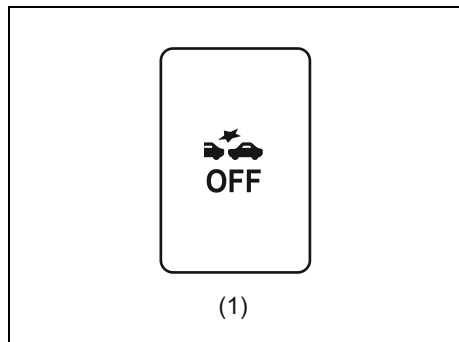
Układ reagowania przedkolizyjnego z detekcją radarową można wyłączyć.

- W wyszczególnionych poniżej sytuacjach zadziałanie układu reagowania przedkolizyjnego mogłoby spowodować zagrożenie i dlatego należy go wyłączyć, przytrzymując jego wyłącznik w pozycji wciśniętej.
  - Gdy samochód jest umieszczony na stanowisku diagnostycznym, np. podczas badań technicznych
  - Gdy samochód jest holowany
  - Gdy samochód jest przewożony na lawecie
  - Gdy samochód jest transportowany promem
  - Gdy samochód jedzie po torze wyścigowym
  - Gdy samochód jest na podnośniku samochodowym lub na platformie automatyzowanego parkingu
  - Gdy samochód ma założone koło zapasowe lub łańcuchy przeciwpoślizgowe
  - Gdy samochód ma założone koło z oponą poddaną tymczasowemu uszczelnieniu
  - Gdy samochód uległ wypadkowi lub jest niesprawny technicznie
  - Gdy samochód jest wykorzystywany do holowania przyczepy
- W wyszczególnionych poniżej sytuacjach działanie układu detekcji radaro-

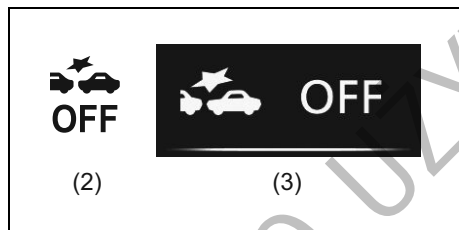
## UŻYTKOWANIE POJAZDU

wej może być nieprawidłowe. Należy wyłączyć układ i zlecić jego sprawdzenie autoryzowanej stacji obsługi SUZUKI.

- Gdy w wyniku drobnej stłuczki czujnik radarowy jest uszkodzony lub zaślonięty
- Gdy przyhamowanie ostrzegawcze i automatyczne hamowanie są uruchamiane częściej niż potrzeba



54P000337



68PM10301

- W celu wyłączenia układu reagowania przedkolizyjnego należy przytrzymać jego wyłącznik (1) w pozycji wciśniętej, aż rozlegnie się krótki sygnał akustyczny i w zespole wskaźników zaświeci się lampka kontrolna wyłączenia układu reagowania przedkolizyjnego (2).

### INFORMACJA:

Potwierdzenie wyłączenia układu pojawi się również na wyświetlaczu informacyjnym (3).

W celu ponownego włączenia układu należy wykonać jedną z poniższych czynności.

- Przytrzymać wyłącznik układu reagowania przedkolizyjnego (1) w pozycji wciśniętej, aż rozlegnie się krótki sygnał akustyczny i zgaśnie lampka kontrolna wyłączenia układu reagowania przedkolizyjnego (2).
- Wyłączyć i ponownie uruchomić silnik.

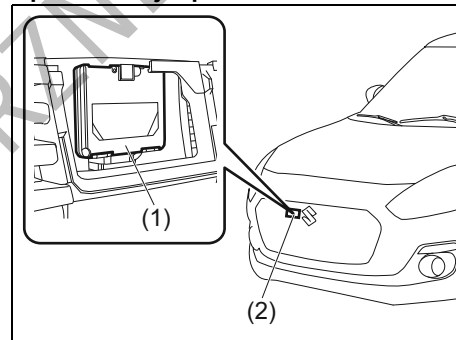
### ⚠ OSTRZEŻENIE

**Naciskanie wyłącznika układu reagowania przedkolizyjnego podczas jazdy grozi utratą panowania nad samochodem.**

**Nie należy naciskać wyłącznika układu reagowania przedkolizyjnego podczas jazdy.**

## Uwagi dotyczące czujnika radarowego

### Oprócz wersji Sport

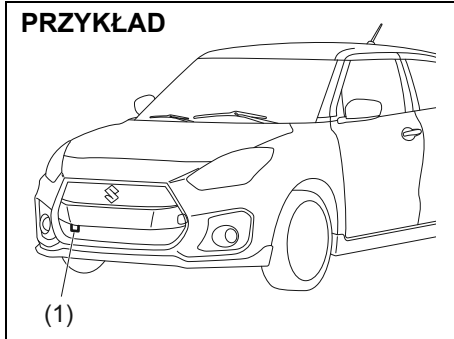


52RM30210

Czujnik radarowy (1) znajduje się pod osłoną (2) na osłonie chłodnicy silnika.

Wersja Sport

PRZYKŁAD



52RM245

Czujnik radarowy (1) znajduje się z tyłu otworu wlotowego osłony chłodnicy silnika.

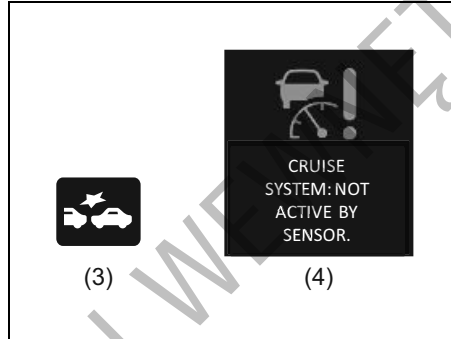
INFORMACJA:

W następujących sytuacjach czujnik radarowy może chwilowo przestać działać:

- Gdy napięcie akumulatora kwasowo-ołowiowego jest zbyt niskie
- Gdy akumulator kwasowo-ołowiowy jest zimny
- W razie chwilowego spadku napięcia akumulatora kwasowo-ołowiowego z powodu uruchamiania silnika

Gdy napięcie akumulatora kwasowo-ołowiowego powróci do prawidłowej wartości, czujnik radarowy wznowi działanie.

W przypadku wykrycia zabrudzenia na powierzchni czujnika radarowego lub jego osłony, układ reagowania przedkolizyjnego przestaje działać, zaświeci się lampka kontrolna (3) i na wyświetlaczu pojawi się komunikat „CRUISE SYSTEM: NOT ACTIVE BY SENSOR.” (4), jak pokazano na ilustracji.



52RM30700

**▲ OSTRZEŻENIE**

- Czujnik lub osłonę czujnika należy utrzymywać w czystości. Zabrudzenia należy usuwać miękką ściereczką, aby nie zarysować powierzchni pokrywy. Ponadto, gdy czujnik lub osłonę czujnika zakrywają bądź do nich przywierają wyszczególnione poniżej obiekty, układ uzna je za zabrudzenia i detekcja radarowa przeszkód na drodze może nie być możliwa lub może ulec spowolnieniu. W takiej sytuacji układ nie będzie działał prawidłowo i może dojść do wypadku.
  - Torebki z tworzywa (przezroczyste, półprzezroczyste, z nadrukiem lub metalizowane)
  - Krople deszczu, śnieg itp.
- Należy przestrzegać poniższych zaleceń dotyczących zapewnienia prawidłowego funkcjonowania czujnika radarowego. W przeciwnym razie czujnik radarowy nie wykryje pojazdu z przodu, układ nie zareaguje odpowiednio i może dojść do wypadku.
  - Nie uderzać czujnika radarowego. Gdy w wyniku drobnej stłuczki czujnik radarowy jest uszkodzony lub zasłonięty, należy zlecić autoryzowanej stacji obsługi SUZUKI jego sprawdzenie.

>>

### OSTRZEŻENIE

cd.

- Nie przyklejać ani w żaden inny sposób nie mocować do czujnika lub osłony czujnika żadnych przedmiotów, nawet przezroczystych.
- Nie poddawać osłony chłodnicy i przedniego zderzaka żadnym przeróbkom, nie pokrywać ich jakimikolwiek powłokami ani nie zastępować ich częściami nieoryginalnymi. W razie konieczności naprawy lub wymiany części należy zwrócić się do autoryzowanej stacji obsługi SUZUKI.
- Nie wymontowywać ani nie rozmontowywać czujnika radarowego i pobliskich części.
- Nie siadać ani nie opierać się na przednim zderzaku.
- Nie kierować dyszy wysokociśnieniowego urządzenia myjącego w stronę czujnika lub osłony czujnika ani w ich okolice.
- Nie popychać pojazdów lub innych obiektów przednim zderzakiem, np. przy manewrowaniu na parkingu.

#### INFORMACJA:

Woda bądź śnieg na czujniku radarowym lub pokrywie czujnika mogą zakłócić działanie układu detekcyjnego.

#### Gdy układ wykryje zabrudzenia na czujniku lub pokrywie czujnika

Jeżeli komunikat (4) nie znika, należy wykonać opisane poniżej czynności.

- 1) Zatrzymać samochód w bezpiecznym miejscu i obrócić wyłącznik zapłonu do pozycji „LOCK” lub przyciskiem rozruchu przełączyć w stan „LOCK” (wyłączone zasilanie).
  - 2) Przetrzeć czujnik lub osłonę czujnika miękką ściereczką.
  - 3) Obrócić wyłącznik zapłonu do pozycji „ON” lub przyciskiem rozruchu przełączyć w stan „ON”.
  - 4) Sprawdzić, czy komunikat (4) zniknie.
- Jeżeli mimo oczyszczenia czujnika lub osłony czujnika komunikat (4) pojawi się ponownie po przejechaniu pewnego odcinka w warunkach innych niż opisane dalej pod nagłówkiem UWAGA, może to oznaczać, że przyczyny są inne. Należy zwrócić się o pomoc do autoryzowanej stacji obsługi SUZUKI.

#### INFORMACJA:

W wyszczególnionych poniżej sytuacjach może zaświecić się lampka kontrolna układu reagowania przedkolizyjnego (3), może pojawić się komunikat (4) i układ reagowania przedkolizyjnego może przestać działać mimo braku zabrudzeń na czujniku lub osłonie czujnika.



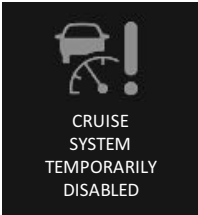

- W tunelu
- Na drodze z betonowymi ścianami po obu stronach
- Na drodze z metalowym ogrodzeniem po jednej ze stron
- W pobliżu wiaduktów, estakad lub skrzyżowań bezkolizyjnych
- W trudnych warunkach pogodowych, w rodzaju opadów deszczu lub śniegu
- Na drodze z kałużami

W powyższych sytuacjach działanie układu reagowania przedkolizyjnego zostaje chwilowo wstrzymane z powodu rozpraszania odbić fal milimetrowych emitowanych przez czujnik radarowy, co uniemożliwia precyzyjne określanie pozycji pojazdu z przodu.

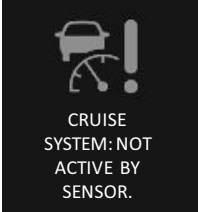

Gdy opisane powyżej utrudnienia miną, po upływie około 2 minut układ reagowania przedkolizyjnego z detekcją radarową powróci do działania, zgaśnie lampka ostrzegawcza i zniknie wyświetlany komunikat.

**Komunikaty na wyświetlaczu**

Na wyświetlaczu informacyjnym pokazywane są komunikaty sygnalizujące określone nieprawidłowości w układzie reagowania przedkolizyjnego z detekcją radarową.

Komunikat	Główna lampka ostrzegawcza	Dźwięk	Przyczyna i sposób działania
 <p>RADAR BRAKE SUPPORT SYS INSPECTION REQUIRED</p> <p>52RM30730</p>	<p>Błyska</p> 	<p>Krótki sygnał (pojedynczy sygnał z wewnętrznego sygnalizatora akustycznego)</p>	<p>Możliwa usterka układu reagowania przedkolizyjnego z detekcją radarową. Należy zlecić autoryzowanej stacji obsługi SUZUKI sprawdzenie samochodu.</p>
 <p>CRUISE SYSTEM TEMPORARILY DISABLED</p> <p>52RM30740</p>	<p>Błyska</p> 	<p>Krótki sygnał (pojedynczy sygnał z wewnętrznego sygnalizatora akustycznego)</p>	<p>Możliwa usterka układu reagowania przedkolizyjnego z detekcją radarową i chwilowo układ ten nie działa. Jeżeli po chwili komunikat ten nie zniknie, należy zlecić autoryzowanej stacji obsługi SUZUKI sprawdzenie samochodu.</p>

## UŻYTKOWANIE POJAZDU

Komunikat	Główna lampka ostrzegawcza	Dźwięk	Przyczyna i sposób działania
 <p>CRUISE SYSTEM: NOT ACTIVE BY SENSOR.</p> <p>52RM30720</p>	Błyska 	Krótki sygnał (pojedynczy sygnał z wewnętrznego sygnalizatora akustycznego)	Układ reagowania przedkolizyjnego chwilowo nie działa z powodu zgromadzonych na czujniku lub osłonie czujnika zabrudzeń bądź rozpraszania odbić emitowanych sygnałów detekcyjnych. Jeżeli komunikat ten nie zniknie po chwili, należy przetrzeć czujnik lub osłonę czujnika miękką ściereczką.

## Układ reagowania przedkolizyjnego z detekcją dwukanałową (w niektórych wersjach)

### Układ reagowania przedkolizyjnego z detekcją dwukanałową

Układ reagowania przedkolizyjnego z detekcją dwukanałową wykrywa pojazdy i pieszych z przodu samochodu i w sytuacji krytycznej pomaga uniknąć zderzenia uruchamiając sygnalizację ostrzegawczą, a gdy kolizja jest nieunikniona – próbuje ograniczyć jej skutki.

#### OSTRZEŻENIE

- Układ reagowania przedkolizyjnego z detekcją dwukanałową ma określone ograniczenia i w niektórych sytuacjach drogowych może nie zadziałać prawidłowo. Nie należy nadmiernie polegać na działaniu układu i należy zawsze prowadzić samochód w sposób bezpieczny.
- Ze względów bezpieczeństwa nie należy w sposób celowy doprowadzać do zadziałania tego układu.
- Podczas jazdy wszystkie osoby w samochodzie powinny mieć zapięte pasy bezpieczeństwa. W razie zadziałania tego układu istnieje ryzyko odniesienia obrażeń na skutek sił bezwładności.

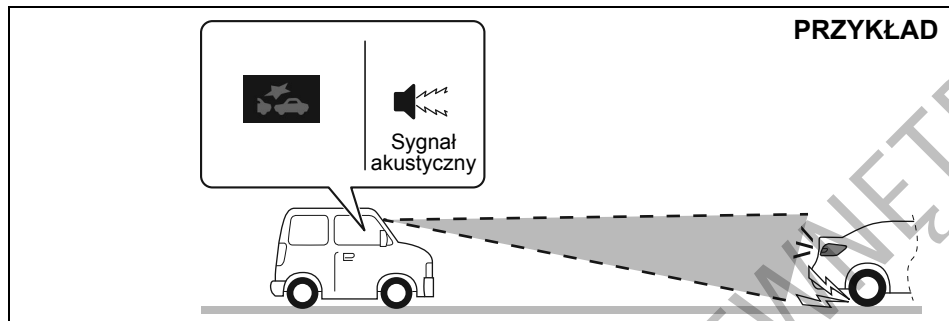
#### INFORMACJA:

- Jeżeli w trakcie działania układu pojazd z przodu znajdzie się poza polem detekcji lub przestanie być wykrywany, działanie to może zostać przerwane.
- W trakcie działania układu może rozlegać się odgłos hamowania, mimo że pedał hamulca nie jest naciskany, co jest objawem prawidłowym.

## UŻYTKOWANIE POJAZDU

### Ostrzeżenie przed kolizją czołową

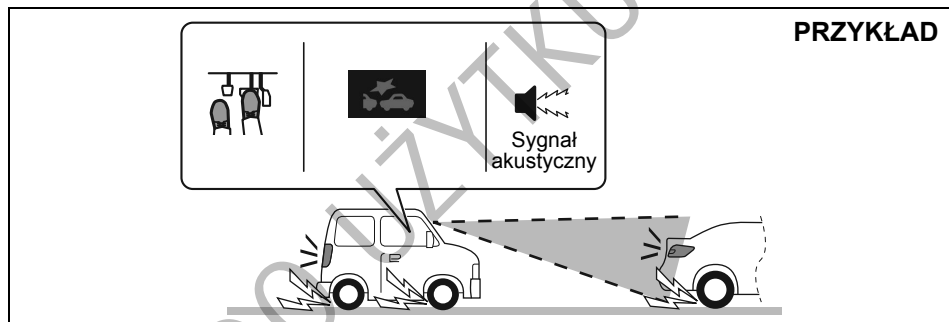
W sytuacji ryzyka kolizji czołowej pojawia się odpowiednie ostrzeżenie na wyświetlaczu informacyjnym i rozlega się ostrzegawczy sygnał akustyczny.



52RM30320

### Wspomaganie hamowania awaryjnego

W sytuacji wysokiego prawdopodobieństwa kolizji czołowej uruchamiana jest funkcja wspomagania hamowania awaryjnego, powodująca uzyskanie zwiększonej siły hamowania, gdy kierowca gwałtownie naciśnie pedał hamulca. Funkcja wspomagania hamowania awaryjnego może działać jednocześnie z funkcją automatycznego hamowania.

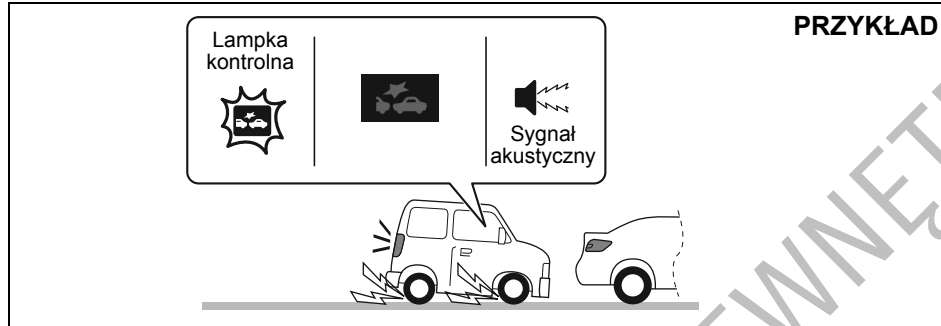


52RM30330



### Automatyczne hamowanie

Gdy kolizja czołowa jest nieunikniona, w samochodzie uruchamiane jest automatyczne hamowanie z pełną siłą. (#1)



(#1) Po zatrzymaniu samochodu przez funkcję automatycznego hamowania sygnalizacja akustyczna będzie kontynuowana, dopóki funkcja ta nie przerwie działania. Odpowiednie wskazanie na ekranie wyświetlacza wielofunkcyjnego wraz z lampką kontrolną układu reagowania przedkolizyjnego z detekcją dwukanałową zgasną po upływie trzech sekund od chwili zaprzestania działania funkcji automatycznego hamowania.

### **▲ PRZESTROGA**

**Natychmiast po zatrzymaniu samochodu przez funkcję automatycznego hamowania należy nacisnąć pedał hamulca. W przypadku automatycznej skrzyni biegów lub bezstopniowej CVT, po automatycznym zatrzymaniu samochód samoczynnie ruszy w wyniku zadziałania funkcji ciągu jałowego. Może to doprowadzić do wypadku.**

### INFORMACJA:

Jeżeli po zatrzymaniu samochodu przez funkcję automatycznego hamowania nie zostanie naciśnięty pedał sprzęgła, zgaśnie silnik.

### **Kiedy układ nie zadziała**

W wyszczególnionych poniżej sytuacjach układ nie zadziała.

- Gdy silnik nie pracuje (za wyjątkiem samoczynnego wstrzymania jego pracy przez układ ENG A-STOP)
- Gdy lampka kontrolna układu reagowania przedkolizyjnego z detekcją dwukanałową i lampka sygnalizacyjna funkcji ostrzegania o zjeżdżaniu z pasa ruchu świecą się przez chwilę po przełączeniu przyciskiem rozruchu w stan „ON”.
- Gdy dźwignia skrzyni biegów jest w położeniu biegu wstecznego
- Podczas działania układu ESP® (nie dotyczy funkcji ostrzegania przed kolizją czółową)
- Gdy został naciśnięty co najmniej jeden z poniższych przycisków, powodując wyłączenie danej funkcji lub układu:
  - Wyłącznik układu reagowania przedkolizyjnego z detekcją dwukanałową
  - Wyłącznik układu antypoślizgowego
- Gdy moduł detekcyjny chwilowo nie działa lub uległ awarii

### **Kiedy układ może nie zadziałać prawidłowo**

W wyszczególnionych poniżej sytuacjach układ może nie zadziałać.

- Gdy moduł detekcyjny nie jest w stanie wykrywać pojazdów lub pieszych przed samochodem  
Patrz: „Uwagi dotyczące czujnika radarowego” w rozdziale „UŻYTKOWANIE POJAZDU”.

- W przypadku unikania kolizji za pomocą manewru kierownicą lub naciśnięcia pedału przyspieszania

### **Sytuacje, w których samochód może nie zwalniać prawidłowo**

W wyszczególnionych poniżej sytuacjach samochód może nie zwalniać prawidłowo, nawet gdy układ został uruchomiony.

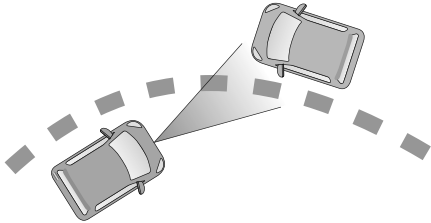
- Gdy temperatura otoczenia jest niska lub gdy temperatura układu hamulcowego jest niska (np. zaraz po rozpoczęciu jazdy)
- Gdy układ hamulcowy jest przegrzany i sprawność hamowania uległa obniżeniu podczas długiej jazdy w dół wzniesienia
- Gdy sprawność hamowania uległa obniżeniu na skutek przejeżdżania przez kałuże lub po umyciu samochodu
- Podczas jazdy w następujących warunkach:
  - Na ostrych zakrętach lub bardzo nierównych nawierzchniach
  - Na stromej pochyłości
- Podczas jazdy po następujących rodzajach śliskich podłożach:
  - Nawierzchnie oblodzone lub pokryte śniegiem
  - Włazy kanalizacyjne lub stalowe płyty
  - Nawierzchnie żwirowe
- Podczas jazdy w deszczu

### **Kiedy układ może nieoczekiwanie zareagować**

W wyszczególnionych poniżej sytuacjach moduł detekcyjny może stwierdzić obecność przeszkody z przodu i układ może zareagować. Należy jechać spokojnie i zachować ostrożność.

- Przy przejeżdżaniu przez bramkę do poboru opłat ze zbyt dużą prędkością
- Przed niecałkowicie podniesionym szlabanem parkingu lub przejazdu kolejowego.
- Przy pokonywaniu wzniesień o różnicowanym stopniu nachylenia
- Gdy w wyniku gwałtownego zwiększenia prędkości samochód zbliżył się do pojazdu poprzedzającego lub poruszającego się na sąsiednim pasie ruchu
- W warunkach ograniczonej widoczności do przodu spowodowanej unoszącą się w powietrzu wilgocią, pyłem lub dymem, lub gdy pojazd z przodu bądź nadjeżdżający z przeciwka otoczony jest chmurą spalin, wody lub śniegu
- Podczas przejeżdżania przez chmurę pary wodnej lub dymu
- Podczas zatrzymywania się bardzo blisko przeszkody z przodu
- Przy przejeżdżaniu blisko innego pojazdu lub przeszkody

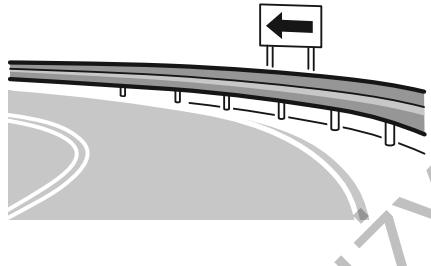
## PRZYKŁAD



54P000330

- Gdy na zakręcie mija nas pojazd jadący w przeciwnym kierunku

## PRZYKŁAD



54P000332

- Gdy wzdłuż łuku drogi są barierki lub oznakowania
- Przy mijaniu ustawionego w przeciwnym kierunku pojazdu szykującego się do skrętu

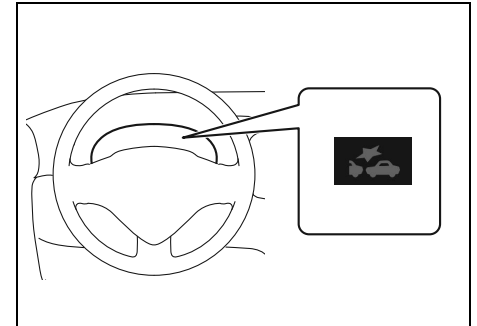
- Gdy podczas manewru skręcania mija nas pojazd jadący w przeciwnym kierunku
- Gdy na skutek falistości lub nierówności nawierzchni drogi nadwozie samochodu ulega kołysaniu
- Gdy z nawierzchni drogi wystają włązy kanalizacyjne lub inne metalowe przedmioty, na drogę spadają jakiegokolwiek obiektu bądź występują różnice wysokości nawierzchni
- Przy zbliżaniu się do bramki wjazdowej na parking, bramki do poboru opłat rogatki kolejowych lub tablicy przydrożnej
- Podczas jazdy w terenie pokrytym wyrosniętą trawą
- Gdy nadwozie się przechyli
- Gdy na skutek silnego uderzenia zmieniło się ustawienie modułu detekcyjnego
- Przy przejeżdżaniu pod obiektami (estakadą, znakiem drogowym, tablicą reklamową, lampką uliczną itp.) na szczycie wzniesienia
- Gdy jezdnia pokryta jest malunkami lub wzorami graficznymi bądź w przypadku muru trudnego do odróżnienia od samochodu

## Ostrzeżenie przed kolizją czołową

Spełnienie opisanych poniżej warunków powoduje uruchomienie sygnalizacji ostrzegającej przed ryzykiem kolizji czołowej.

- Samochód porusza się z prędkością pomiędzy około 15 km/h a 140 km/h. (W przypadku wykrycia pieszego – samochód porusza się z prędkością pomiędzy około 15 km/h a 60 km/h.)
- Względna prędkość zbliżania się do wykrytego z przodu pojazdu lub pieszego wynosi co najmniej około 15 km/h.

W kabinie rozlegnie się przerywany sygnał akustyczny, a na wyświetlaczu informacyjnym pojawi się odpowiedni symbol.



52RM30350

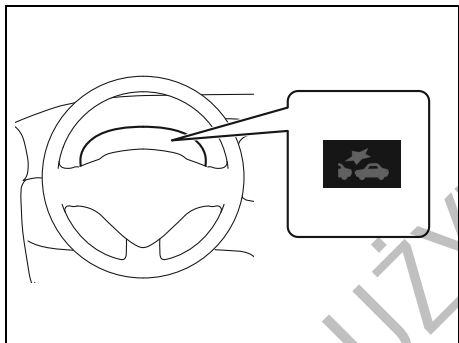
Gdy rozlega się sygnał akustyczny ostrzegający przed kolizją czołową, należy podjąć odpowiednie działania zapobiegawcze, w zależności od odległości do pojazdu z przodu i warunków jazdy wykonując manewr kierownicą lub uruchamiając hamulce.

### Wspomaganie hamowania awaryjnego

Spełnienie opisanych poniżej warunków w sytuacji wysokiego ryzyka kolizji czołowej powoduje uruchomienie funkcji samoczynnego zwiększania siły hamowania przy gwałtownym naciśnięciu pedału hamulca.

- Samochód porusza się z prędkością pomiędzy około 15 km/h a 80 km/h. (W przypadku wykrycia pieszego – samochód porusza się z prędkością pomiędzy około 15 km/h a 60 km/h.)
- Względna prędkość zbliżania się do wykrytego z przodu pojazdu lub pieszego wynosi co najmniej około 15 km/h.

Wraz z funkcją wspomagania hamowania awaryjnego działa ostrzeżenie przed kolizją czołową.



52RM30350

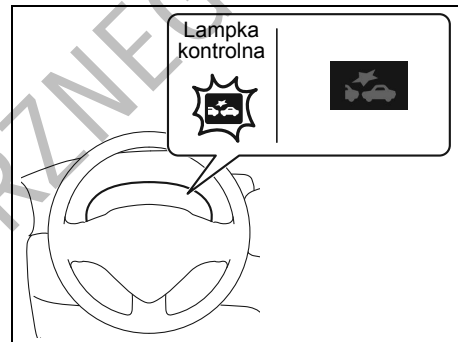
### Automatyczne hamowanie

Spełnienie opisanych poniżej warunków w sytuacji rozpoznanej jako prowadząca w sposób nieunikniony do kolizji czołowej powoduje uruchomienie automatycznego hamowania z pełną siłą.

- Samochód porusza się z prędkością pomiędzy około 5 km/h a 100 km/h. (W przypadku wykrycia pieszego – samochód porusza się z prędkością pomiędzy około 5 km/h a 60 km/h.)
- Względna prędkość zbliżania się do wykrytego z przodu pojazdu lub pieszego wynosi co najmniej około 5 km/h.

Uruchomienie automatycznego hamowania przy względnej prędkości zbliżania się do pojazdu z przodu nieprzekraczającej wartości około 50 km/h (lub nieprzekraczającej wartości około 30 km/h w przypadku pieszego) może skutecznie zapobiec kolizji.

W trakcie działania funkcji automatycznego hamowania w kabinie rozlega się przerywany sygnał akustyczny, błyska lampka ostrzegawcza układu reagowania przedkolizyjnego z detekcją dwukanałową, na wyświetlaczu informacyjnym widoczny jest odpowiedni symbol i świecą się światła hamowania.



52RM30360

### INFORMACJA:

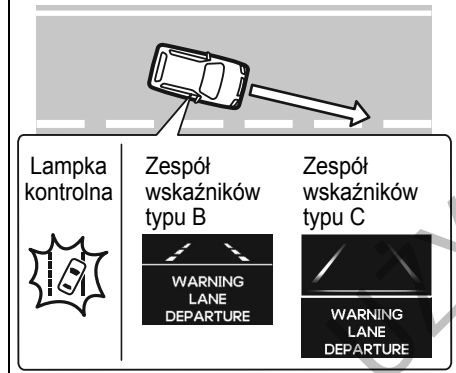
Odpowiednie wskazanie na ekranie wyświetlacza informacyjnego wraz z lampką kontrolną układu reagowania przedkolizyjnego z detekcją dwukanałową zgasną po upływie trzech sekund od chwili zaprzestania działania funkcji automatycznego hamowania.

## Ostrzeżenie o zjeżdżaniu z pasa ruchu

Jeżeli podczas jazdy z prędkością nie mniejszą niż około 60 km/h moduł detekcyjny rozpozna, że samochód w sposób niezamierzony zjeżdża z obranego pasa ruchu, pojawią się następujące sygnały ostrzegawcze:

- Zacznie błyskać lampka sygnalizacyjna funkcji ostrzegania o zjeżdżaniu z pasa ruchu
- Na wyświetlaczu informacyjnym w zespole wskaźników pojawi się komunikat
- Koło kierownicy zacznie wibrować

### PRZYKŁAD



52RM30750

## ⚠ OSTRZEŻENIE

- Funkcja ostrzegania o zjeżdżaniu z pasa ruchu może nie w każdej sytuacji być przydatna. Ponadto układ ten nie został przewidziany do automatycznego unikania niezamierzonego zjeżdżania z pasa ruchu. Nie należy nadmiernie polegać na działaniu układu i należy zawsze prowadzić samochód w sposób bezpieczny.
- Na pewnych rodzajach nawierzchni drogi ostrzegawcze drgania kierownicy mogą być niewyczuwalne.
- Ze względów bezpieczeństwa nie należy w sposób celowy doprowadzać do zadziałania tego układu.

### Kiedy układ nie zadziała

W wyszczególnionych poniżej sytuacjach układ nie zadziała.

- Gdy lampka kontrolna układu reagowania przedkolizyjnego z detekcją dwukanałową i lampka sygnalizacyjna funkcji ostrzegania o zjeżdżaniu z pasa ruchu świecą się przez chwilę po przełączeniu przyciskiem rozruchu w stan „ON”.
- Gdy został naciśnięty co najmniej jeden z poniższych przycisków, powodując wyłączenie danej funkcji lub układu:
  - Wyłącznik funkcji ostrzegania o zjeżdżaniu z pasa ruchu
  - Wyłącznik układu antypoślizgowego
- Gdy został naciśnięty wyłącznik świateł awaryjnych

- Gdy moduł detekcyjny chwilowo nie działa lub uległ awarii
- Gdy układ rozpozna zamierzoną zmianę pasa ruchu, np. po włączeniu kierunkowskazów.

### Kiedy układ może nie zadziałać prawidłowo

W wyszczególnionych poniżej sytuacjach układ może nie zadziałać.

- Przy zbliżeniu się do linii na jezdni w sposób nagły
- Na ostrym zakręcie
- Gdy samochód nie wraca na środek pierwotnego pasa ruchu po uruchomieniu ostrzeżenia
- Gdy świeci się lampka kontrolna elektrycznego wspomaganie w układzie kierowniczym

Układ może nie zadziałać również w innych sytuacjach, gdy nie będzie w stanie rozpoznać linii na jezdni. Szczegółowe informacje podane są pod hasłem „Kiedy układ może nie zadziałać prawidłowo” w tym rozdziale.

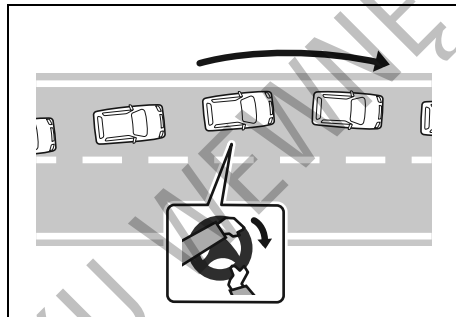
### Kiedy układ może nieoczekiwanie zareagować

W wyszczególnionych poniżej sytuacjach układ może zareagować.

- Gdy w obrębie pasa ruchu widocznych jest wiele linii
- Gdy cień, np. bariereki energochłonnej, układa się równoległe do linii wyznaczającej pas ruchu
- Gdy linia wyznaczająca pas ruchu jest w cieniu
- Wzdłuż cienia bariereki energochłonnej
- Gdy linie wyznaczające pas ruchu są naniesione podwójnie
- Gdy tymczasowe linie wyznaczające pas ruchu na czas przebudowy nie zostały całkowicie usunięte
- Gdy w nawierzchni są ślady po naprawach lub jest wyraźna granica pomiędzy czarną nawierzchnią a śniegiem
- Gdy na mokrej lub przykrytej śniegiem nawierzchni są ślady opon
- Po wjechaniu na fragment jezdni bez linii wyznaczających pasy ruchu (np. przed rogatkami lub punktem kontrolnym, na skrzyżowaniu itp.)
- W miejscach zbiegania się lub rozbiegania się jezdni
- Na nieutwardzonej lub nierównej drodze

### Przeciwdziałanie zjeżdżaniu z pasa ruchu (wersja Sport)

Podczas jazdy np. autostradą lub drogą ekspresową dwukanałowy detektor wykrywa linie na jezdni wyznaczające pasy ruchu i w razie zbliżania się samochodu do jednej z nich wspomaga manewr kierownicą zapobiegający niezamierzonemu zjeżdżaniu z pasa ruchu.



52R0024

### ⚠ OSTRZEŻENIE

- Funkcja przeciwdziałania zjeżdżaniu z pasa ruchu nie w każdej sytuacji być przydatna. Ponadto układ ten nie został przewidziany do automatycznego prowadzenia samochodu ani wyłączenia kierowcy w manewrowaniu kierownicą. Nie należy nadmiernie polegać na działaniu układu i należy zawsze prowadzić samochód w sposób bezpieczny.
- Ze względów bezpieczeństwa nie należy w sposób celowy doprowadzać do zadziałania tego układu.

### Warunki działania

Układ ten może zadziałać, jeżeli spełnione są wyszczególnione poniżej warunki.

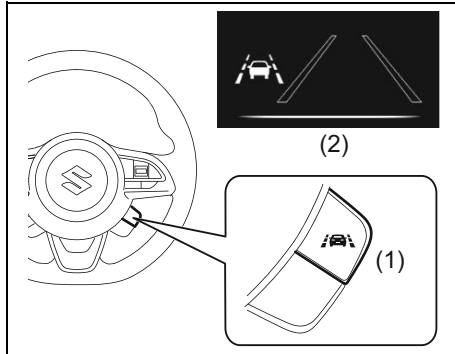
- Funkcja jest włączona
- Prędkość jazdy nie niższa niż około 65 km/h
- Detektor dwukanałowy wykrywa linie wyznaczające pasy ruchu
- Szerokość pasa ruchu wynosi od około 3 m do 4 m

Jeżeli spełnione są warunki działania, w reakcji na niezamierzone zjeżdżanie z pasa ruchu układ wspomaga manewr kontrolujący kierownicą.

### INFORMACJA:

*Uruchomione wspomaganie manewru kontrolującego nie ogranicza możliwości kontrolowania ruchu kierownicą.*

**Wyłącznik funkcji przeciwdziałania zjeżdżaniu z pasa ruchu**



52RM236

- (1) Wyłącznik funkcji przeciwdziałania zjeżdżaniu z pasa ruchu
- (2) Wskaźnik funkcji przeciwdziałania zjeżdżaniu z pasa ruchu (stan gotowości)

- W celu włączenia funkcji przeciwdziałania zjeżdżaniu z pasa ruchu należy pociągnąć do siebie jej wyłącznik (1), powodując zaświecenie się wskaźnika tej funkcji (2).
- W celu wyłączenia funkcji przeciwdziałania zjeżdżaniu z pasa ruchu należy ponownie pociągnąć do siebie jej wyłącznik (1), powodując zgaśnięcie wskaźnika tej funkcji (2).

**INFORMACJA:**

- Stan włączenia lub wyłączenia tej funkcji pozostaje zapamiętany nawet po przełączeniu przyciskiem rozruchu w stan „LOCK” (wyłączone zasilanie).
- W wyszczególnionych poniżej sytuacjach ustawienia początkowe nie zostały zainicjowane i funkcja ta może nie działać od razu po jej włączeniu w stan gotowości.
  - Gdy samochód ma niewielki przebieg, na przykład krótko po zakupie
  - Bezpośrednio po poddaniu samochodu czynnościom kontrolnym i serwisowym

**Wyświetlacz informacyjny**

Poniższa tabela przedstawia stany robocze funkcji przeciwdziałania zjeżdżaniu z pasa ruchu.

Wskazanie	Kolor i stan
	Biały: Gotowość (do zadziałania)
	Zielony: W trakcie działania
	Pomarańczowy: Awaria
	Czarny: Gotowość (do zadziałania)
	Biały: W trakcie działania

### Kiedy układ nie działa

W wyszczególnionych poniżej sytuacjach układ nie działa.

- Gdy funkcja przeciwdziałania zjeżdżaniu z pasa ruchu zostanie wyłączona jej wyłącznikiem
- Gdy moduł detekcyjny chwilowo nie działa lub uległ awarii
- Gdy świeci się lampka kontrolna elektrycznego wspomagania w układzie kierowniczym
- Gdy świeci się lampka ostrzegawcza układu antypoślizgowego ESP<sup>®</sup>, układ może nie zadziałać.

### Kiedy układ może nie być w pełni skuteczny

W wyszczególnionych poniżej sytuacjach układ może nie być w pełni skuteczny.

- W warunkach bocznego wiatru
- Przy pokonywaniu ostrych zakrętów lub przy nagłych zmianach krzywizny drogi
- Na następujących rodzajach dróg:
  - Nierównych, krętych lub o zbiegających się jezdniach
  - Stromych lub z nagłymi zmianami nachylenia
  - Pokrytych śniegiem lub mokrych z widocznymi śladami kół
  - Lokalnych
- W przypadku nieprawidłowego ciśnienia w ogumieniu
- Gdy założone są opony lub koła o nieprawidłowym rozmiarze
- Gdy założone są opony zimowe lub opony niezgodne z zalecaniami fabrycznymi

- Gdy opony są zużyte
- Gdy założone są łańcuchy przeciwpoślizgowe
- Gdy koła są niewyważone
- Gdy geometria ustawienia kół jest nieprawidłowa
- Gdy opona jest tymczasowo naprawiona po przebicciu
- Gdy zawieszenie zostało zmodyfikowane
- Po naprawie lub wymianie zawieszenia lub wspomagania w układzie kierowniczym
- Gdy wyczuwalny jest znaczny opór lub drgania kierownicy
- Gdy na skutek wypadku lub awarii samochód nie utrzymuje prostopadłego kierunku jazdy
- Gdy przewożone są ciężkie ładunki
- Przy raptownym przyspieszaniu lub zwalnianiu
- Przy pokonywaniu zakrętu z dużą prędkością
- Przy zbliżeniu się do linii na jezdni w sposób nagły

### Kiedy układ może nie zadziałać prawidłowo

W wyszczególnionych poniżej sytuacjach układ może nie zadziałać prawidłowo.

- Podczas opadów deszczu lub śniegu
- Gdy na zewnątrz jest ciemno, np. o zmierzchu lub o świcie, lub w warunkach niedostatecznego oświetlenia
- W warunkach raptownych zmian jasności, np. przy wjeżdżaniu do tunelu lub

wyjeżdżaniu z niego, pod mostem lub wiaduktem

- Na następujących rodzajach dróg:
  - Pokrytych śniegiem lub posypanych środkiem przeciwbłodzeniowym
  - Ze splekaną nawierzchnią lub śladami napraw
  - Nietwardzonych lub nierównych
  - O jasnej nawierzchni, np. betonowej, lub w warunkach intensywnych odbić światła od nawierzchni
  - O nawierzchni mokrej lub pokrytej kałużami
- W miejscach bez linii na jezdni, np. przy rogatkach lub punktach kontrolnych, na skrzyżowaniach itp.
- W miejscach zbiegania się lub rozbiegania się jezdni
- Gdy linie na jezdni mają różny zarys lub są na niej różnego kształtu oznakowania
- Gdy tymczasowe linie wyznaczające pas ruchu na czas przebudowy nie zostały całkowicie usunięte
- Gdy z przodu pada silny strumień światła (np. z reflektorów nadjeżdżającego pojazdu, na skutek refleksów świetlnych itp.)
- Gdy linie na jezdni są w cieniu lub równoległe do nich układają się cienie, np. barier ochronnych
- Gdy samochód podlega znacznym przeszczeniom pionowym na skutek nierówności nawierzchni
- Gdy widoczność do przodu jest ograniczona na skutek unoszącej się pary, pyłu lub dymu, bądź gdy poprzedzający



- pojazd jest otoczony chmurą spalin albo rozbryzgami wody lub śniegu
- Gdy zbyt mały odstęp od poprzedzającego pojazdu utrudnia detekcję linii na jezdni
  - Gdy pojazd znajdujący się z przodu lub obok zmienia pas ruchu
  - Gdy brak jest linii na jezdni lub są one słabo widoczne
  - Gdy linie na jezdni naniesione są podwójnie
  - Gdy jest wiele linii na jezdni wyznaczających różne tory
  - Gdy szerokość linii na jezdni jest mała
  - Gdy kolor linii na jezdni jest zbliżony do barwy nawierzchni
  - Gdy kształt linii na jezdni ulega gwałtownym zmianom
  - Gdy przy krawężniach jezdni są krawężniki lub betonowe przegrody
  - Gdy linie na jezdni przylegają do przegrody lub słupka
  - Gdy linie wyznaczające pas ruchu namalowane są na krawężnikach
  - Gdy reflektory są zabrudzone bądź pokryte śniegiem, lodem lub błotem
  - W warunkach nocnych lub przy niewłączonych światłach w tunelu
  - Gdy oś optyczna reflektora nie jest prawidłowo ustawiona
  - Gdy reflektory i/lub przednie światła przeciwmgielne są poddane modyfikacjom
  - W przypadku wystąpienia usterki, objawiającej się nie świeceniem się lub nie gaśnięciem w prawidłowy sposób lampek kontrolnych i ostrzegawczych, bądź

- pojawieniem się komunikatów na wyświetlaczu informacyjnym
- Gdy pole widzenia detektora dwukanałowego jest ograniczone z powodu zaporowania szyby czołowej lub znajdujących się na niej obiektów
  - W okresie bezpośrednio po naprawie lub wymianie modułu detekcyjnego

### **Kiedy układ chwilowo wstrzymuje działanie**

W wyszczególnionych poniżej sytuacjach układ chwilowo wstrzymuje działanie.

- Przy gwałtownych ruchach kierownicą
- Gdy układ rozpozna zamierzoną zmianę pasa ruchu, np. po włączeniu kierunkowskazów.
- Gdy zadziała układ antypoślizgowy ESP®
- Gdy zostanie naciśnięty pedał hamulca
- Gdy układ detekcyjny nie jest w stanie rozpoznać jednej lub obu linii wyznaczających pas ruchu na jezdni
- W przypadku kontynuowania przez pewien czas jazdy bez trzymania kierownicy mimo wyświetlenia odpowiedniego ostrzeżenia





### **INFORMACJA:**

*Wyświetlenie komunikatu „LKA SYSTEM REQUIRES INSPECTION” powoduje przerwanie działania tego układu. Jednak normalna jazda pozostaje możliwa.*

## UŻYTKOWANIE POJAZDU

### Komunikaty na wyświetlaczu

Na wyświetlaczu informacyjnym pokazywane są komunikaty sygnalizujące określone nieprawidłowości w układzie przeciwdziałania zjeżdżaniu z pasa ruchu.

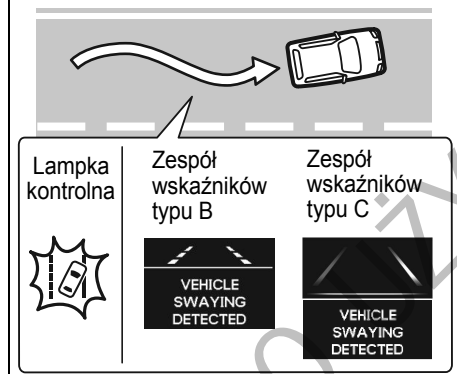
Komunikat	Główna lampka ostrzegawcza	Dźwięk	Przyczyna i sposób działania
 <p>52RM246</p>	Brak sygnalizacji	Przerywany sygnał akustyczny (z wewnętrznego sygnalizatora akustycznego)	Wykrycie nietrzymania kierownicy. Uchwycić mocno kierownicę.
 <p>52RM247</p>  <p>52RM248</p>	Błyska 	Krótki sygnał (pojedynczy sygnał z wewnętrznego sygnalizatora akustycznego)	Nieprawidłowość związana z funkcją przeciwdziałania zjeżdżaniu z pasa ruchu. Należy zlecić autoryzowanej stacji obsługi SUZUKI sprawdzenie samochodu.

## Ostrzeganie o niestabilności kierunku jazdy

Jeżeli podczas jazdy z prędkością co najmniej 60 km/h układ ten, wykrywając stale zmieniający się kierunek jazdy lub na podstawie wielokrotnego uruchamiania w krótkich odstępach czasu ostrzegania o zjeżdżaniu z pasa ruchu rozpozna niestabilność ruchu samochodu, pojawią się wyszczególnione poniżej ostrzeżenia.

- Zacznie błyskać lampka sygnalizacyjna funkcji ostrzegania o zjeżdżaniu z pasa ruchu
- Na wyświetlaczu informacyjnym w zespole wskaźników pojawi się komunikat
- Pojawi się przerywany sygnał akustyczny.

### PRZYKŁAD



52RM30760

## ⚠ OSTRZEŻENIE

- Funkcja ostrzegania o niestabilności kierunku jazdy może nie w każdej sytuacji być przydatna. Ponadto układ ten nie został przewidziany do automatycznego unikania niestabilności kierunku jazdy. Nie należy nadmiernie polegać na działaniu układu i należy zawsze prowadzić samochód w sposób bezpieczny.
- Ze względów bezpieczeństwa nie należy w sposób celowy doprowadzać do zadziałania tego układu.

### INFORMACJA:

*Niestabilność kierunku jazdy rozpoznawana jest na podstawie danych z ostatnich kilkudziesięciu minut jazdy, dlatego uruchomienie sygnalizacji ostrzegawczej nie następuje natychmiast.*

### Kiedy układ nie zadziała

W wyszczególnionych poniżej sytuacjach układ nie zadziała.

- Gdy lampka kontrolna układu reagowania przedkolizyjnego z detekcją dwukanałową i lampka sygnalizacyjna funkcji ostrzegania o zjeżdżaniu z pasa ruchu świecą przez chwilę po przełączeniu przyciskiem rozruchu w stan „ON”.
- Gdy został naciśnięty co najmniej jeden z poniższych przycisków, powodując wyłączenie danej funkcji lub układu:
  - Wyłącznik funkcji ostrzegania o zjeżdżaniu z pasa ruchu

- Wyłącznik układu antypoślizgowego
- Gdy moduł detekcyjny chwilowo nie działa lub uległ awarii

### Kiedy układ może nie zadziałać prawidłowo

W wyszczególnionych poniżej sytuacjach układ może nie zadziałać.

- Bezpośrednio po zmianie pasa ruchu

Jeżeli w sytuacjach innych niż wyszczególnione powyżej moduł detekcyjny nie jest w stanie rozpoznać linii wyznaczających pas ruchu na jezdni, układ może także nie zadziałać. Szczegółowe informacje podane są pod hasłem „Kiedy układ może nie zadziałać prawidłowo” w dalszej części tego rozdziału.

## Automatyczne przełączanie świateł drogowych

Funkcja automatycznego przełączania świateł drogowych działa, gdy jest ona włączona, przełącznik świateł głównych ustawiony jest w pozycji „AUTO” i na zewnątrz samochodu jest ciemno. Gdy funkcja automatycznego przełączania świateł drogowych jest włączona, świeci się jej lampka kontrolna (zielona).

W następujących sytuacjach następuje samoczynne przełączenie na światła mijania:

- Gdy prędkość jazdy spadnie do wartości nieprzekraczającej 35 km/h
- Gdy w okolicach przodu samochodu zrobi się jasno

- Gdy pojazd z przodu włączy światła
- Gdy z przodu pojawi się dużo lamp ulicznych

Samoczynne przełączenie na światła drogowe następuje, gdy spełnione są wszystkie poniższe warunki:

- Prędkość jazdy wynosi co najmniej 40 km/h
- W okolicach przodu samochodu jest ciemno
- Pojazd z przodu nie ma włączonych świateł
- Z przodu jest niewiele lamp ulicznych

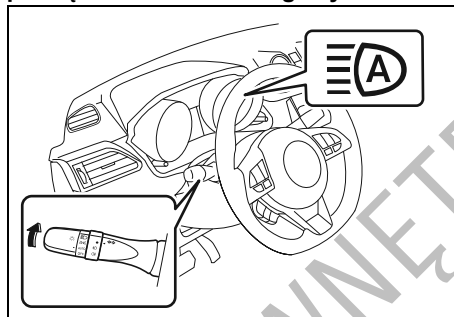
### ⚠ OSTRZEŻENIE

- **Funkcja automatycznego przełączania świateł drogowych ma ograniczenia i w pewnych warunkach otoczenia może nie działać prawidłowo. Należy zawsze pamiętać o bezpieczeństwie jazdy i w razie potrzeby ręcznie przełączać na światła mijania lub drogowe.**
- **Samoczynne przełączanie na światła mijania i drogowe może nie nastąpić zgodnie z odczuciami kierowcy.**

### INFORMACJA:

- *Funkcja może nie reagować na lekkie pojazdy, np. rowery.*
- *Przy gwałtownym przyspieszaniu, mimo przekroczenia prędkości 40 km/h funkcja może zareagować z kilkusekundowym opóźnieniem.*

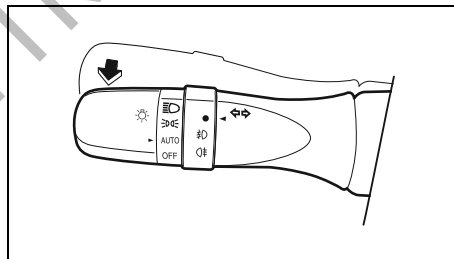
### Jak korzystać z funkcji automatycznego przełączania świateł drogowych



52R40460

Po przełączeniu przyciskiem rozruchu w stan „ON” ustawić przełącznik świateł w pozycji „AUTO” i przestawić dźwignię przełącznika do przodu. Zaświeci się zielona lampka kontrolna funkcji automatycznego przełączania świateł drogowych.

W celu wyłączenia funkcji należy pociągnąć dźwignię do pierwotnej pozycji.



52RM20740

### Kiedy układ nie zadziała

- Gdy lampka kontrolna funkcji automatycznego przełączania świateł drogowych zaświeci się w kolorze pomarańczowym, sygnalizując chwilowe wstrzymanie działania funkcji lub jej awarię.

### INFORMACJA:

Tymczasowe wstrzymanie działania układu reagowania przedkolizyjnego z detekcją dwukanałową powoduje również wstrzymanie działania funkcji automatycznego przełączania świateł drogowych. Szczegółowe informacje podane są pod hasłem „Tymczasowe wstrzymanie działania lub awaria modułu detekcyjnego” w tym rozdziale.

Gdy lampka kontrolna funkcji automatycznego przełączania świateł drogowych (pomarańczowa) świeci się przez chwilę po przełączeniu przyciskiem rozruchu w stan „ON”.

### **W następujących sytuacjach może nie nastąpić automatyczne przełączenie ze świateł drogowych na mijania:**

- Przy mijaniu pojazdu nadjeżdżającego z przeciwnego kierunku w warunkach ograniczonej widoczności
- Gdy z przodu przejeżdża inny pojazd w kierunku poprzecznym
- Gdy pojazd z przodu nie jest stale widoczny z powodu licznych zakrętów, pasa rozdzielającego lub drzew
- Gdy pojazd nadjeżdżający z przeciwnego kierunku znajduje się na odległym pasie ruchu
- Gdy pojazd z przodu nie ma włączonych świateł

W przypadku przełączenia na światła mijania przy mijaniu na łuku drogi innego pojazdu nadjeżdżającego z przeciwnego kierunku, samoczynny powrót do świateł drogowych może nastąpić dopiero po wyjściu z zakrętu.

### **Następujące okoliczności wpływają na wcześniejsze lub późniejsze automatyczne przełączenie świateł:**

- Brak oświetlenia pojazdu z przodu
- Gdy światła pojazdu z przodu świecą się tylko po jednej stronie
- Kierunek i sposób poruszania się pojazdu z przodu
- Gdy pojazd z przodu jest jednośladowy
- Podczas jazdy w następujących warunkach:
  - Na ostrych zakrętach lub bardzo nierównych nawierzchniach

- Na stromej pochyłości
- Gdy ciężkie przedmioty w bagażniku lub na tylnym siedzeniu spowodowały znaczne ugięcie zawieszenia

### **W opisanych poniżej sytuacjach jasność otoczenia może nie zostać właściwie rozpoznana i może nie nastąpić przełączenie ze świateł drogowych na światła mijania lub odwrotnie.**

#### **Należy wtedy przełączyć światła ręcznie.**

- Gdy widoczne są światła podobne do przednich lub tylnych świateł pojazdu
- Gdy pojazd z przodu nie ma włączonych świateł
- Gdy światła pojazdu nadjeżdżającego z przeciwnego kierunku są zasłonięte lub mają nietypową barwę
- Gdy reflektory pojazdu nadjeżdżającego z przeciwnego kierunku są źle ustawione
- Gdy jasność otoczenia nieustannie ulega raptownym zmianom
- Gdy nawierzchnia drogi jest falista lub wyboista
- Gdy droga jest kręta
- Gdy z przodu znajdują się obiekty silnie odbijające światło, np. znaki drogowe lub lustra
- Gdy tył poprzedzającego pojazdu (np. cysterny) silnie odbija światło
- Gdy reflektory naszego samochodu są uszkodzone lub zabrudzone
- Gdy nasz pojazd jest przechylony na skutek niedostatecznego ciśnienia w oponie lub holowania

Moduł detekcyjny może nie rozpoznać pojazdu lub źródła światła z przodu i funkcja automatycznego przełączania świateł drogowych może nie zadziałać prawidłowo również w sytuacjach nie wyszczególnionych powyżej.

Szczegółowe informacje podane są pod hasłem „Kiedy układ może nie zadziałać prawidłowo” w tym rozdziale.

### **W następujących sytuacjach należy ręcznie przełączyć na światła drogowe lub mijania:**

- Gdy następuje częste samoczynne przełączanie świateł
- Gdy światła drogowe nie powinny być włączone
- Gdy działanie funkcji automatycznego przełączania świateł drogowych może przeszkadzać innym kierowcom lub pieszym

Automatyczne przełączenie ze świateł drogowych na światła mijania może nastąpić w reakcji na światła przeciwmgielne pojazdu z przodu.

Lampy uliczne, światła regulujące ruch i oświetlenie tablic reklamowych mogą powodować samoczynne przełączanie ze świateł drogowych na światła mijania lub niewłączanie automatyczne świateł drogowych.

### Wyłącznik układu reagowania przedkolizyjnego z detekcją dwukanałową

Układ reagowania przedkolizyjnego z detekcją dwukanałową można wyłączyć.

- W wyszczególnionych poniżej sytuacjach zadziałanie układu reagowania przedkolizyjnego jest niepożądane i dlatego należy go wyłączyć, przytrzymując jego wyłącznik w pozycji wciśniętej.
  - Gdy samochód jest umieszczony na stanowisku diagnostycznym, np. podczas badań technicznych
  - Gdy samochód ustawiony jest na podnośniku, a koła obracają się swobodnie
  - Gdy samochód jest holowany
  - Gdy samochód jest przewożony na lawecie
  - Gdy samochód jedzie po torze wyścigowym
  - Gdy przed samochodem znajduje się kurtyna z tworzywa sztucznego lub zwisają gałęzie
  - Podczas jazdy w terenie pokrytym wyrosniętą trawą
  - Podczas korzystania z myjni automatycznej
  - Gdy samochód jest na podnośniku samochodowym lub na platformie automatyzowanego parkingu
  - Gdy samochód ma założone koło zapasowe lub łańcuchy przeciwpoślizgowe

- Gdy samochód ma założone koło z oponą poddaną tymczasowemu uszczelnieniu
- Gdy samochód uległ wypadkowi lub jest niesprawny technicznie
- Gdy zbyt często uruchamiane jest automatyczne hamowanie
- W przypadku nieprawidłowego ciśnienia w ogumieniu
- Gdy opony są zużyte
- Gdy opony lub koła są o rozmiarze niezgodnym z zalecanym
- Gdy zawieszenie poddane zostało modyfikacjom
- W przypadku zamocowania do samochodu przedmiotu zasłaniającego pole detekcji
- Gdy ciężki ładunek spowodował znaczne ugięcie zawieszenia
- Gdy samochód jest wykorzystywany do holowania przyczepy

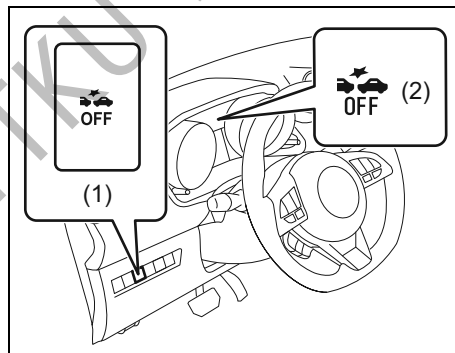
- W celu wyłączenia układu reagowania przedkolizyjnego z detekcją dwukanałową należy przytrzymać jego wyłącznik (1) w pozycji wciśniętej, aż rozlegnie się krótki sygnał akustyczny i zaświeci się lampka kontrolna (2).

W celu ponownego włączenia układu należy wykonać jedną z poniższych czynności.

- Przytrzymać wyłącznik układu reagowania przedkolizyjnego z detekcją dwukanałową (1) w pozycji wciśniętej, aż rozlegnie się krótki sygnał akustyczny i zgaśnie lampka kontrolna (2).
- Wyłączyć i ponownie uruchomić silnik.

### ▲ OSTRZEŻENIE

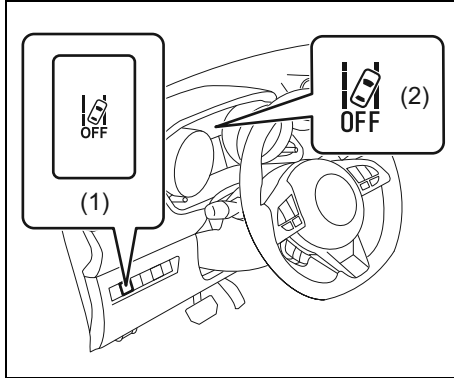
**Naciskanie wyłącznika układu reagowania przedkolizyjnego podczas jazdy grozi utratą panowania nad samochodem.  
Nie należy naciskać wyłącznika układu reagowania przedkolizyjnego podczas jazdy.**



52RM30370

### Wyłącznik funkcji ostrzegania o zjeżdżaniu z pasa ruchu

Wyłączenie funkcji ostrzegania o zjeżdżaniu z pasa ruchu i ostrzegania o niestabilności kierunku jazdy:



52RM30380

- W celu wyłączenia funkcji ostrzegania o zjeżdżaniu z pasa ruchu należy przytrzymać jej wyłącznik (1) w pozycji wciśniętej, aż rozlegnie się krótki sygnał akustyczny i zaświeci się lampka kontrolna (2).

Ponowne włączenie układu:

- Przytrzymać wyłącznik funkcji ostrzegania o zjeżdżaniu z pasa ruchu (1) w pozycji wciśniętej, aż rozlegnie się krótki sygnał akustyczny i zgaśnie lampka kontrolna (2).

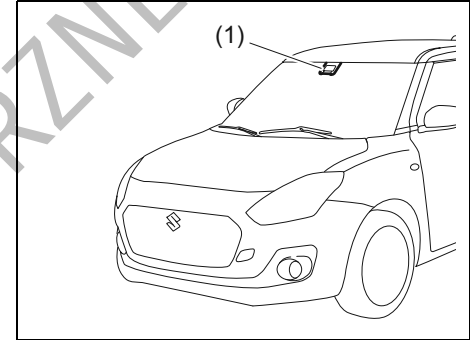
### ⚠ OSTRZEŻENIE

Naciskanie wyłącznika funkcji ostrzegania o zjeżdżaniu z pasa ruchu podczas jazdy grozi utratą panowania nad samochodem. Nie należy naciskać wyłącznika funkcji ostrzegania o zjeżdżaniu z pasa ruchu podczas jazdy.

#### INFORMACJA:

Wyłączony układ nie zostanie automatycznie włączony nawet po ponownym uruchomieniu silnika. Ponowne naciśnięcie przycisku włącza układ.

### Uwagi dotyczące układu detekcyjnego



52RM30390

(1) Moduł detekcyjny

### ⚠ OSTRZEŻENIE

Możliwości modułu detekcyjnego są ograniczone i nie we wszystkich przypadkach jest on w stanie wykrywać pojazdy, pieszych, sytuacje powodujące konieczność zmiany świateł (np. oświetlenie pojazdu z przodu, lampy uliczne itp.) i linii na jezdni. Nie należy nadmiernie polegać na działaniu układu i należy zawsze prowadzić samochód w sposób bezpieczny.

- Należy przestrzegać poniższych zaleceń dotyczących zapewnienia prawidłowego funkcjonowania modułu detekcyjnego. Nieprzestrzeganie tych zaleceń stwarza ryzyko, że moduł detekcyjny nie rozpozna prawidłowo pojazdu, pieszego, sytuacji powodującej konieczność zmiany świateł (np. oświetlenia pojazdu z przodu, lamp ulicznych itp.) lub linii na jezdni, układ nie zareaguje odpowiednio i może dojść do wypadku.
  - Nie dotykać obiektywu modułu detekcyjnego.
  - Nie czyścić samodzielnie obiektywu modułu detekcyjnego.
  - Nie uderzać obudowy modułu detekcyjnego ani żadnych elementów wokół niego.

>>

### ⚠ OSTRZEŻENIE

cd.

- Nie demontować ani nie rozmontowywać modułu detekcyjnego.
- Nie przyklejać ani w jakikolwiek inny sposób nie mocować do obiektywu modułu detekcyjnego żadnych przedmiotów, nawet przezroczystych.
- W przypadku deformacji lub uszkodzenia szyby czołowej w okolicy modułu detekcyjnego lub gdy szyba czołowa przed nim jest pęknięta, moduł nie będzie w stanie prawidłowo rozpoznawać znajdujących się z przodu pojazdów lub pieszych, sytuacji powodujących konieczność zmiany świateł (np. oświetlenia pojazdu z przodu, lamp ulicznych itp.) lub linii na jezdni. Jazda z takimi uszkodzeniami grozi wypadkiem, ponieważ układ reagowania przedkolizyjnego nie będzie działał prawidłowo. Należy naciskając odpowiedni przycisk wyłączyć układ reagowania przedkolizyjnego i zwrócić się do autoryzowanej stacji obsługi SUZUKI.

>>

### ⚠ OSTRZEŻENIE

cd.

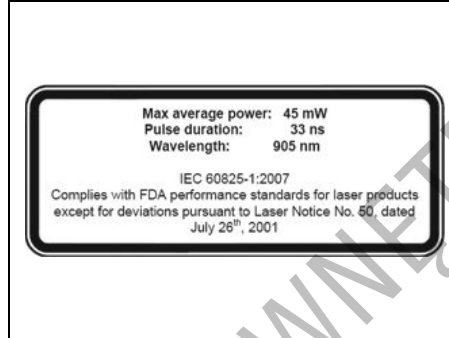
- Nie mocować żadnych akcesoriów (innych niż oryginalne akcesoria SUZUKI), etykiet lub nalepek w wyszczególnionych poniżej miejscach. Mogą one ograniczyć pole widoczności modułu detekcyjnego. Jeżeli pole widoczności modułu detekcyjnego zostanie ograniczone, może on nie rozpoznawać znajdujących się z przodu pojazdów, pieszych, sytuacji związanych z koniecznością zmiany świateł (np. oświetlenia pojazdu z przodu, lamp ulicznych itp.) i układ reagowania przedkolizyjnego nie będzie działał prawidłowo. Ponadto zamocowanie ich w miejscu innym niż wskazany tu obszar zabroniony również może wpływać na funkcjonowanie modułu detekcyjnego przez odbijanie światła lub obrazu. W takiej sytuacji należy je przenieść w inne miejsce.
  - Na szybie czołowej



**⚠ OSTRZEŻENIE**

- Nie demontować ani nie rozmontowywać detektora laserowego w module detekcyjnym.
- Przy włączonym zapłonie nie należy z odległości mniejszej niż 10 cm zaglądać z użyciem urządzeń optycznych w rodzaju obiektywu, szkła powiększającego itp. do wnętrza elementu emitującego wiązkę świetlną w module detekcyjnym. Groziłoby to uszkodzeniem wzroku przez promienie laserowe.

**Etykieta informacyjna urządzenia laserowego**



52RM30510

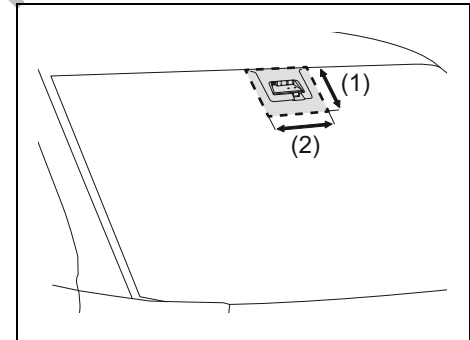
**Etykieta klasyfikacyjna urządzenia laserowego**



52RM30520

**⚠ OSTRZEŻENIE**

Nie umieszczać naklejek ani folii (nawet przezroczystej) na zewnętrznej powierzchni szyby czołowej w zaznaczonym na poniższej ilustracji obszarze przed modulem detekcyjnym.



52RM203

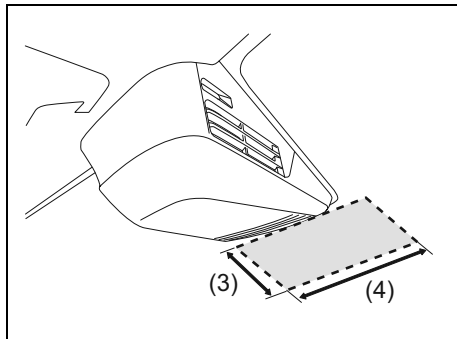
(1) (2) Obszar zabroniony

Wymiary obszaru zabronionego (1) i (2) określone są poniżej.

- (1) Od górnej krawędzi szyby czołowej do około 10 cm poniżej dolnej krawędzi modułu detekcyjnego
- (2) Około 20 cm (po 10 cm na prawo i na lewo od osi środkowej modułu detekcyjnego)

### **⚠ OSTRZEŻENIE**

**Nie umieszczać naklejek ani folii (nawet przezroczystej) na wewnętrznej powierzchni szyby czołowej w zaznaczonym na poniższej ilustracji obszarze pod modułem detekcyjnym.**



52RM204

(3) (4) Obszar zabroniony

Wymiary obszaru zabronionego (3) i (4) określone są poniżej.








- (3) Do około 10 cm poniżej dolnej krawędzi modułu detekcyjnego
- (4) Około 20 cm (po 10 cm na prawo i na lewo od osi środkowej modułu detekcyjnego)

Przy dużej różnicy temperatur pomiędzy wnętrzem samochodu a otoczeniem (np. zimą), szyba czołowa jest podatna na zaparowanie. W przypadku zaparowania, pokrycia kroplami wilgoci lub oblodzenia przedniej części modułu detekcyjnego błyska lampka kontrolna układu reagowania przedkolizyjnego z detekcją dwukanałową i układ ten może chwilowo przestać działać. W takiej sytuacji należy używając nawiewu na szybę doprowadzić do oczyszczenia tych miejsc.

Czyszcząc wewnętrzną powierzchnię szyby czołowej nie należy dopuszczać do kontaktu środka zmywającego z obiektywem modułu detekcyjnego.

## Tymczasowe wstrzymanie działania lub awaria modułu detekcyjnego

Poniższa tabela przedstawia objawy tymczasowego wstrzymania działania lub awarii modułu detekcyjnego.

		Moduł detekcyjny		
		Wstrzymanie działania	Usterka	
(1)		Wł.		
(2)		Wł.		
(3)		Wł.		
(4)	Zespół wskaźników typu B  (#1)	Zespół wskaźników typu C  (#1)	Wł.	Wył.
	Zespół wskaźników typu B 	Zespół wskaźników typu C 	Wył.	Wł.

- (1) Lampka kontrolna układu reagowania przedkolizyjnego z detekcją dwukanałową
- (2) Lampka sygnalizacyjna funkcji ostrzegania o zjeżdżaniu z pasa ruchu
- (3) Lampka kontrolna funkcji automatycznego przełączania świateł drogowych (pomarańczowa)
- (4) Wskazanie wyświetlacza informacyjnego

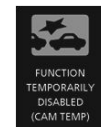
#1: W zależności od przyczyny tymczasowego wstrzymania pracy lub usterki kamery stereoskopowej mogą pojawić się również wskazane komunikaty.

### PRZYKŁAD

Zespół wskaźników typu B      Zespół wskaźników typu C



Zespół wskaźników typu B      Zespół wskaźników typu C



### INFORMACJA:

Gdy działanie modułu detekcyjnego jest chwilowo wstrzymane lub uległ on awarii, nie działa żadna z wyszczególnionych poniżej funkcji.

- Reagowanie przedkolizyjne
- Ostrzeżenie o zjeżdżaniu z pasa ruchu
- Ostrzeżenie o niestabilności kierunku jazdy
- Automatyczne przełączanie świateł drogowych

### Tymczasowe wstrzymanie działania modułu detekcyjnego

W wyszczególnionych poniżej sytuacjach działanie modułu detekcyjnego zostaje chwilowo wstrzymane.

Gdy okoliczności się zmieniają, tymczasowe wstrzymanie działania zostanie anulowane.

- Gdy moduł detekcyjny ma ograniczoną widoczność

Szczegółowe informacje podane są pod hasłem „Kiedy układ może nie zadziałać prawidłowo” w tym rozdziale.

- Gdy temperatura obudowy modułu detekcyjnego jest zbyt wysoka
- Gdy nastąpi tymczasowe wstrzymanie działania układów powiązanych z układem reagowania przedkolizyjnego z detekcją dwukanałową
- Gdy napięcie akumulatora jest nieprawidłowe

### Awaria modułu detekcyjnego

W przypadku usterki, moduł detekcyjny przerywa działanie do czasu przełączenia przyciskiem rozruchu w stan „LOCK” (wyłączone zasilanie).

Zatrzymać samochód w bezpiecznym miejscu i przyciskiem rozruchu przełączyć w stan „LOCK” (wyłączone zasilanie).

Ponownie uruchomić silnik i sprawdzić, czy lampka kontrolna układu reagowania przedkolizyjnego z detekcją dwukanałową i lampka sygnalizacyjna funkcji ostrzeżenia o zjeżdżaniu z pasa ruchu gasną.

- Jeżeli po uruchomieniu silnika lampki nie zgasną, moduł detekcyjny mógł ulec awarii. Należy zlecić autoryzowanej stacji obsługi SUZUKI jego sprawdzenie.

### INFORMACJA:

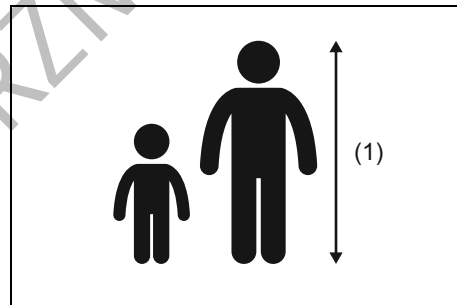
- *Wyszczególnione poniżej sytuacje spowodują zaświecenie się przy pracującym silniku lampki kontrolnej układu reagowania przedkolizyjnego z detekcją dwukanałową oraz lampki sygnalizacyjnej funkcji ostrzeżenia o zjeżdżaniu z pasa ruchu. Nie oznacza to jednak usterki. Po przełączeniu przyciskiem rozruchu w stan „LOCK” (wyłączone zasilanie), a następnie uruchomieniu silnika lampki te powinny zgasnąć.*

- Trzykrotne zadziałanie funkcji automatycznego hamowania
- Długotrwałe działanie funkcji automatycznego hamowania

- Świecąca się lampka kontrolna układu reagowania przedkolizyjnego z detekcją dwukanałową oraz lampka sygnalizacyjna funkcji ostrzeżenia o zjeżdżaniu z pasa ruchu oznacza wstrzymanie działania modułu detekcyjnego i możliwą jego usterkę. Jednak nie przeszkadza to w normalnej jeździe.

### Wykrywanie pieszego

Moduł detekcyjny rozpoznaje obiekt jako pieszego na podstawie jego wysokości, kształtu i ruchu.



75RM238

(1) Około 1 – 2 m

### ▲ OSTRZEŻENIE

Nawet gdy warunki rozpoznawania są spełnione, moduł detekcyjny może nie zawsze wykrywać pieszych.

W wyszczególnionych poniżej sytuacjach istnieje wysokie prawdopodobieństwo niewykrycia lub opóźnionej detekcji pieszego. Należy zawsze prowadzić samochód w sposób bezpieczny.

- Osoba idąca w grupie
- Osoba idąca obok ściany lub innej przeszkody
- Osoba idąca pod parasolem

>>

## ⚠ OSTRZEŻENIE

cd.

- Osoba ubrana w kolorystyce tła i zlewająca się z nim
- Osoba idąca z dużym bagażem
- Osoba pochylona lub kucająca.
- Osoba w pozycji leżącej
- Osoba znajdująca się w ciemnym miejscu
- Osoba pojawiająca się nagle przed samochodem
- Piesi w nocy

### Kiedy układ może nie zadziałać prawidłowo

W wyszczególnionych poniżej sytuacjach istnieje wysokie prawdopodobieństwo niewykrycia znajdującego się z przodu pojazdu lub pieszego, sytuacji związanej z koniecznością zmiany świateł (np. oświetlenia pojazdu z przodu, lamp ulicznych itp.) lub linii na jezdni. Ponadto moduł detekcyjny może chwilowo przestać działać. Gdy okoliczności się zmieniają, tymczasowe wstrzymanie działania zostanie anulowane.

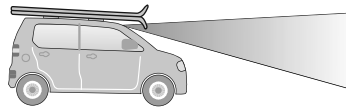
### PRZYKŁAD



81M40380

- W trudnych warunkach pogodowych, takich jak intensywne opady deszczu, mgła lub śnieżyca
- Gdy moduł detekcyjny jest oświetlony silnym światłem, np. promieniami słonecznymi lub reflektorami pojazdu nadjeżdżającego z przeciwka
- W warunkach monotonnego tonalnie i kolorystycznie krajobrazu, np. zaśnieżonego
- W ciemnych miejscach bez punktów orientacyjnych
- W warunkach ograniczonej widoczności do przodu spowodowanej unoszącą się w powietrzu wilgocią, pyłem lub dymem, lub gdy pojazd z przodu bądź nadjeżdżający z przeciwka otoczony jest chmurą spalin, wody lub śniegu
- Przy zbliżaniu się do obiektu w ciemnym miejscu, na przykład o zmierzchu, o świcie lub na krytym parkingu
- Gdy szyba czołowa jest zaparowana, zaśnieżona, oblodzona lub zabrudzona
- Gdy krople deszczu, warstwa wody lub zabrudzenia nie są wystarczająco sprawnie usuwane wycieraczkami
- Podczas działania spryskiwaczy szyby czołowej
- W przypadku użycia nieoryginalnych piór wycieraczek, w tym krótkich piór
- Gdy obiektyw modułu detekcyjnego jest zabrudzony lub uszkodzony

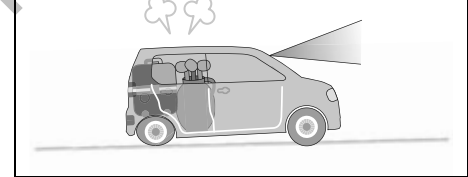
### PRZYKŁAD



72M20423

- Gdy pole widoczności modułu detekcyjnego jest ograniczone przez:
  - Naklejkę lub folię na szybie czołowej
  - Akcesoria na szybie czołowej
  - Pęknięcie lub rysę na szybie czołowej
  - Długie przedmioty na dachu, jak np. pojemnik transportowy na dachu

### PRZYKŁAD



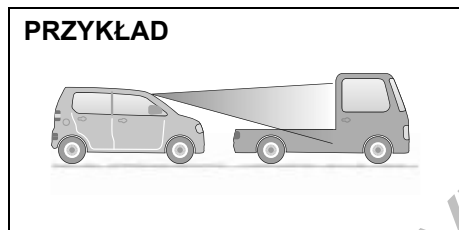
72M20405

- Gdy ciężkie przedmioty w bagażniku lub na tylnym siedzeniu spowodowały znaczne ugięcie zawieszenia
- Gdy geometria ustawienia kół nie jest prawidłowa
- Gdy jest nieprawidłowe ciśnienie w ogumieniu lub opony są zużyte
- Gdy założone są łańcuchy przeciwpoślizgowe lub opony są nieprawidłowego rozmiaru
- Gdy samochód ma założone koło z oponą poddaną tymczasowemu uszczelnieniu
- Gdy zawieszenie poddane zostało modyfikacjom
- Przy wjeździe do tunelu lub wyjeździe z niego i nagłej zmianie jasności
- Podczas jazdy w nocy lub w tunelu bez włączonych świateł mijania
- Podczas jazdy w następujących warunkach:

## UŻYTKOWANIE POJAZDU

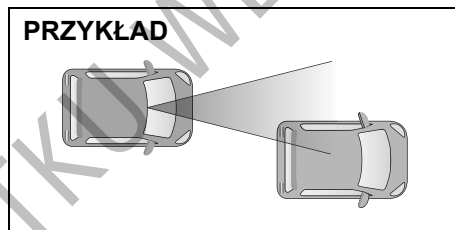
- Na ostrych zakrętach lub bardzo nierównych nawierzchniach
- Na stromej pochyłości
- Na łączeniu nawierzchni drogi
- Gdy samochód jest przekrzywiony
- Gdy oś optyczna reflektora nie jest prawidłowo ustawiona
- Gdy zostały wprowadzone modyfikacje reflektorów lub przednich świateł przeciwmgielnych
- Gdy reflektory są zabrudzone bądź pokryte śniegiem, lodem lub błotem

W przypadku wyszczególnionych poniżej rodzajów pojazdów, obiektów lub sytuacji, moduł detekcyjny może nie wykrywać przeszkód z przodu lub może je wykrywać z opóźnieniem.



72M20407

- Pojazd charakteryzujący się niewielkimi rozmiarami tylnej części, bądź gdy jest ona niska lub o nieregularnym kształcie, jak np. platforma do transportu samochodów
  - Samochód ciężarowy bez bocznych lub tylnych drzwi, gdy skrzynia ładunkowa jest pusta



72M20406

- Gdy jedynie fragment pojazdu z przodu jest w polu detekcji, np. na krętej drodze
- Gdy różnica prędkości pomiędzy samochodem a pojazdem poprzedzającym wzrasta
- Gdy niewielki jest odstęp od poprzedzającego samochodu

- Pojazd z ładunkiem wystającym z tyłu
- Pojazd o nietypowej sylwetce, np. pojazd do transportu samochodów, lub motocykl z bocznym koszem
- Pojazd o niewielkiej wysokości
- Pojazd z bardzo dużym prześwitem podwozia
- Pojazd nadjeżdżający z przeciwnika lub cofający się
- Pojazd nadjeżdżający z boku
- Pojazd z przodu bez włączonych świateł pozycyjnych w warunkach nocnych lub w tunelu
- Pojazd silnie odbijający światło słoneczne
- Gdy na wprost zaparkowanego samochodu jest ściana
- Gdy obok samochodu znajdują się inne przeszkody

- Gdy pojazd z przodu niedostatecznie odbija wiązkę laserową
- Na łuku drogi
- Bezpośrednio po wyjechaniu z zakrętu
- Gdy pojazd z przodu zacznie nagle skręcać, przyspieszać lub hamować
- Gdy pojazd z przodu pojawi się w sposób nagły
- Bezpośrednio po zmianie pasa ruchu, przy zbliżaniu się do pojazdu poprzedzającego

W wyszczególnionych poniżej sytuacjach linie na jezdni mogą nie zostać wykryte lub ich detekcja może być opóźniona.

- Niewielka szerokość linii
- Linia trudno rozpoznawalna
  - Brak linii na jezdni lub są one zatarte
  - Kolor linii wyznaczających pas ruchu zbliżony do barwy nawierzchni
  - Wąskie linie wyznaczające pas ruchu
  - Linie są niewyraźne
  - Odblaskowe znaczniki na drodze lub brukowana nawierzchnia
  - Linie są słabo widoczne lub zakryte np. warstwą piachu
  - Nawierzchnia jest mokra z powodu np. deszczu, występują na niej kałuże itp.
  - Linie są namalowane na krawężniku
  - Nawierzchnia jest jaskrawa z powodu np. odbijanego światła
- Gdy niewielki jest odstęp od poprzedzającego samochodu
- Bezpośrednio po zmianie pasa ruchu lub przejechaniu skrzyżowania.

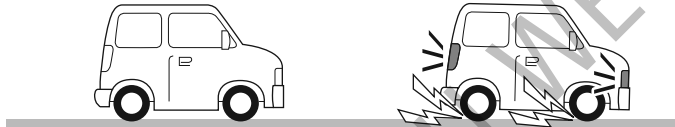
## Funkcja sygnalizowania hamowania awaryjnego (funkcja ESS)

ESS jest skrótem angielskiej nazwy tej funkcji: Emergency Stop Signal.

Funkcja sygnalizowania hamowania awaryjnego ma na celu ostrzeżenie kierowcy pojazdu jadącego z tyłu za pomocą błyskających szybciej niż zwykle kierunkowskazów po obu stronach samochodu w wyszczególnionych poniżej okolicznościach. Równocześnie błyskają lampki kontrolne kierunkowskazów w zespole wskaźników.

- Gdy przy prędkości co najmniej około 55 km/h zostanie raptownie naciśnięty pedał hamulca.
- Gdy zostanie uruchomiony układ ABS lub w przypadku nagłego hamowania spełniającego warunki uruchomienia układu ABS.

### PRZYKŁAD



74P40170

Funkcja sygnalizowania hamowania awaryjnego przerywa działanie w następujących sytuacjach:

- Gdy pedał hamulca zostanie zwolniony
- Gdy układ ABS przestanie działać
- Gdy zostaną włączone światła awaryjne
- Gdy samochód przestanie wytracać prędkość w sposób gwałtowny

### ⚠ OSTRZEŻENIE

Funkcja sygnalizowania hamowania awaryjnego ma na celu ograniczenie ryzyka najechania na tył tego samochodu przez inny pojazd w wyniku nagłego hamowania, jednak nie jest w stanie w pełni zapobiec kolizjom. Należy nieustannie zachowywać maksimum bezpieczeństwa na drodze i unikać niepotrzebnego gwałtownego hamowania.

### INFORMACJA:

- Nie ma możliwości wyłączenia funkcji sygnalizowania hamowania awaryjnego.
- W pierwszym rzędzie powinno się korzystać ze światel awaryjnych, funkcję sygnalizowania hamowania awaryjnego traktować jako ostateczność.
- Na wyszczególnionych poniżej rodzajach podłożu, gdy układ ABS chwilowo przerywa działanie, funkcja sygnalizowania hamowania awaryjnego może nie działać.
  - Na nawierzchni o niskiej przyczepności
  - Na nierównościach drogi, np. łącznikach dylatacyjnych

### Kamera wsteczna (w niektórych wersjach)

Przestawienie dźwigni skrzyni biegów w położenie „R” przy włączonym zapłonie powoduje automatyczne wyświetlenie obrazu sytuacji z tyłu samochodu.

#### **▲ OSTRZEŻENIE**

W zależności od warunków podłoża i obciążenia samochodu, obraz z tylnej kamery może nie oddawać precyzyjnie rzeczywistych odległości. Ponadto obszar obejmowany przez kamerę jest ograniczony i dlatego poleganie wyłącznie na wyświetlanym obrazie podczas cofania może doprowadzić do nieszczęśliwego wypadku lub kolizji.

Tylna kamera nie zastąpi zwykłych środków ostrożności. Pełna odpowiedzialność za manewrowanie podczas parkowania lub w podobnych sytuacjach spoczywa wyłącznie na kierowcy.

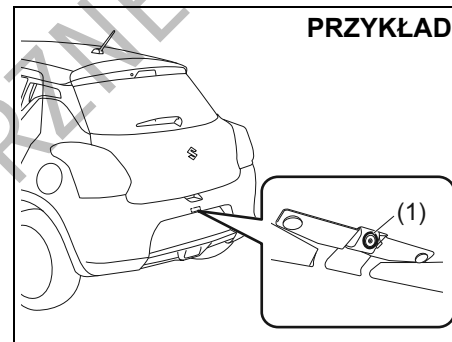
- Obraz z kamery należy traktować wyłącznie pomocniczo.
- Należy zawsze zachowywać należyłą ostrożność i kontrolować sytuację z tyłu oraz wokół samochodu, patrząc bezpośrednio przez szyby i korzystając z lusterek wstecznych.
- Podczas cofania drzwi bagażnika powinny być zamknięte.

#### **UWAGA**

Długotrwałe wyświetlanie obrazu z tylnej kamery, gdy włączony jest zapłon lecz silnik nie pracuje, grozi rozładowaniem akumulatora kwasowo-ołowiowego.

Gdy silnik nie pracuje, nie należy zbyt długo pozostawiać wyłącznika zapłonu w pozycji „ON” lub wybranego przyciskiem rozruchu stanu „ON”.

### Umiejscowienie tylnej kamery



52RM30220

(1) Kamera wsteczna

Tylna kamera zamontowana jest obok lampki oświetlenia tablicy rejestracyjnej.

#### **UWAGA**

Tylna kamera jest precyzyjnym urządzeniem. Uderzenie w kamerę może spowodować uszkodzenia grożące awarią lub pożarem.

- Nie narażać kamery na uderzenie.
- Nie usuwać śniegu ani błota z obiektywu kamery za pomocą twardych przedmiotów.



**UWAGA**

Wniknięcie wody do wnętrza kamery grozi jej awarią lub pożarem. Nie należy kierować wysokociśnieniowego strumienia wody w okolice kamery.

**UWAGA**

Obiektyw kamery pokryty jest utwardzoną powłoką, chroniącą przed uszkodzeniem lub odbarwieniem. Uszkodzenie lub odbarwienie obiektywu może spowodować obniżenie wyrazistości obrazu.

- Do czyszczenia obiektywu nie używać szczotki.
- Do czyszczenia obiektywu nie używać alkoholu, benzenu ani rozpuszczalników.
- Nie dopuszczać do pokrycia obiektywu woskiem.

**INFORMACJA:**

Jeżeli wosk do nadwozia dostanie się na obiektyw, należy go usunąć czystą tkaniną zwilżoną wodnym roztworem łagodnego detergentu, a następnie przetrzeć powierzchnię suchą tkaniną.

**Jak korzystać z tylnej kamery**

- 1) Obrócić wyłącznik zapłonu do pozycji „ON” lub przyciskiem rozruchu przełączyć w stan „ON”.
- 2) Przeszawić dźwignię skrzyni biegów w położenie „R”.
  - Zostanie wyświetlony obraz sytuacji z tyłu samochodu.
  - Przeszawienie dźwigni skrzyni biegów z położenia „R” przywraca poprzedni obraz na wyświetlaczu.

**INFORMACJA:**

Obraz sytuacji z tyłu samochodu ma priorytet względem każdego innego. Jednak w trakcie inicjalizacji układu obraz ten się nie pojawia.

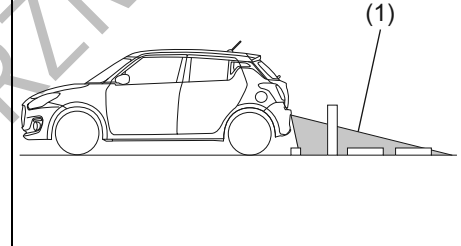
**Obszar obejmowany przez tylną kamerę**

Obraz z kamery wstecznej obejmuje obszar za krawędzią tylnego zderzaka. Nie są widoczne obiekty znajdujące się blisko zderzaka lub pod zderzakiem.

Nie są widoczne obiekty znajdujące się powyżej poziomu zamontowania kamery. Górne fragmenty wysokich przedmiotów, np. znaków drogowych, pozostają niewidoczne.

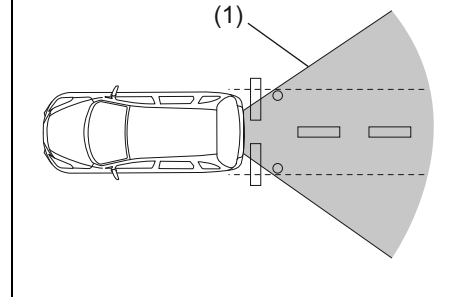
**Obszar obejmowany przez tylną kamerę**

**PRZYKŁAD**



52RM30770

**PRZYKŁAD**



68PH00317

(1) Obejmowany obszar

## UŻYTKOWANIE POJAZDU

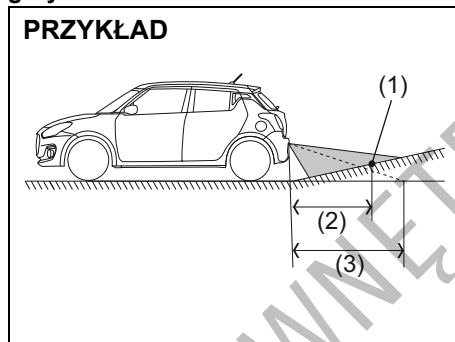
### INFORMACJA:

- Wyświetlany obraz sytuacji z tyłu samochodu jest odwrócony (lustrzany).
- Kolory obiektów na ekranie mogą nieco różnić się do rzeczywistych.
- W wyszczególnionych poniżej sytuacjach obraz z kamery może być niewyraźny, lecz nie jest to objaw usterki.
  - W zaciemnionych miejscach, podczas deszczu lub nocą.
  - Gdy temperatura okolic obiektywu jest zbyt wysoka lub zbyt niska, bądź gdy jest on mokry na skutek opadów deszczu lub wysokiej wilgotności powietrza (na obiektywie może wykraplać się wilgoć).
  - Gdy do obiektywu przywarły obce ciała, np. błoto lub krople wody.
  - Gdy do obiektywu wpada ostre światło (na wyświetlaczu mogą być widoczne pionowe smugi).
  - W świetle lamp jarzeniowych. (Obraz może migotać.)
  - Gdy temperatura otoczenia jest niska (obraz może być przyciemniony).

### Obraz przekazywany przez tylną kamerę

W zależności od warunków podłoża i obciążenia samochodu, odległości na obrazie z tylnej kamery mogą różnić się od rzeczywistych.

### Podłoże za samochodem nachylone do góry

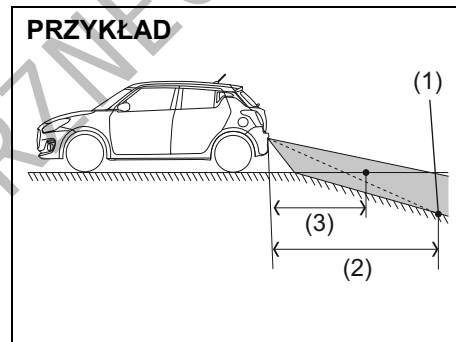


52RM30780

- (1) Obiekt
- (2) Rzeczywista odległość
- (3) Odległość na ekranie

Gdy podłoże za samochodem jest nachylone do góry, obiekt widoczny na ekranie wydaje się być dalej niż w rzeczywistości.

### Podłoże za samochodem nachylone do dołu



52RM30790

- (1) Obiekt
- (2) Rzeczywista odległość
- (3) Odległość na ekranie

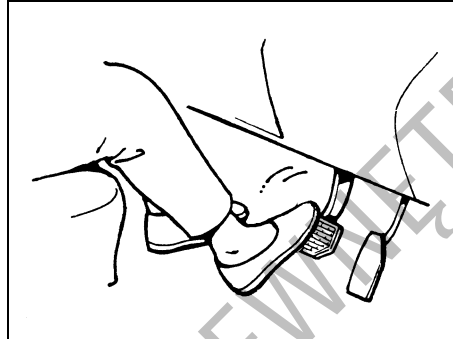
Gdy podłoże za samochodem jest nachylone do dołu, obiekt widoczny na ekranie wydaje się być bliżej niż w rzeczywistości.

**Gdy obraz sytuacji z tyłu samochodu nie jest widoczny lub jest niewyraźny**

- Gdy obraz z tylnej kamery nie jest widoczny:
  - Sprawdzić, czy wyłącznik zapłonu jest w pozycji „ON” lub przyciskiem rozruchu wybrany jest stan „ON”.
  - Sprawdzić, czy dźwignia skrzyni biegów jest w położeniu „R”.
- Gdy obraz z tylnej kamery jest niewyraźny:
  - Sprawdzić, czy obiektyw kamery nie jest zabrudzony.
  - Sprawdzić, czy w obiektyw nie wpada bezpośrednio światło słoneczne lub światło z reflektorów innego pojazdu.

Jeżeli mimo wyeliminowania powyższych przyczyn układ przekazujący obraz sytuacji z tyłu samochodu nadal nie działa prawidłowo, należy zlecić autoryzowanej stacji obsługi SUZUKI jego sprawdzenie.

**Hamowanie**



60G165S

Odległość potrzebna do zatrzymania pojazdu wzrasta wraz z jego prędkością. Na przykład droga hamowania przy 60 km/h jest około 4-krotnie dłuższa niż przy prędkości 30 km/h. Hamowanie należy rozpocząć, gdy odległość od miejsca zatrzymania jest jeszcze duża i zwalniać stopniowo.

**⚠ OSTRZEŻENIE**

Zamoczenie hamulców może spowodować ich osłabione i nieprzewidywalne działanie. Po przejechaniu przez wodę lub myciu podwozia należy przy małej prędkości uruchomić hamulce w celu sprawdzenia, czy mają normalną skuteczność. Jeżeli hamulce są mniej skuteczne niż zazwyczaj, należy je osuszyć przez powtarzanie hamowania przy małej prędkości tak długo, aż odzyskają swoją normalną skuteczność.

DO UŻYTKOWANIA

### Wspomaganie w układzie hamulcowym

Układ hamulcowy tego samochodu jest wyposażony w urządzenie wspomagające. Jeżeli na skutek zgaśnięcia silnika lub innej usterki wspomaganie nie działa, układ hamulcowy pozostaje nadal sprawny dzięki rezerwie wspomagania i pojazd można zatrzymać przez wciśnięcie i przytrzymanie wciśniętego pedału. Przy naciśnięciu pedału hamulca rezerwa wspomagania zostaje częściowo zużyta i zmniejsza się za każdym następnym jego naciśnięciem. Na pedał należy wywierać równomierny nacisk. Nie naciskać pedału w sposób pulsacyjny.

#### OSTRZEŻENIE

**Nawet bez rezerwy wspomagania w układzie hamulcowym można zatrzymać samochód, przyciskając pedał hamulca mocniej niż zwykle. Droga hamowania może się jednak wydłużyć.**

### Wspomaganie hamowania awaryjnego

Gwałtowne naciśnięcie pedału hamulca rozpoznawane jest jako hamowanie awaryjne i układ w sposób samoczynny zwiększa siłę hamowania, nawet gdy kierowca nie jest w stanie wywierać wystarczająco silnego nacisku na pedał.

#### INFORMACJA:

*W przypadku szybkiego naciśnięcia, od strony pedału hamulca może dobiec odgłos przełączania. Jest to normalny objaw, sygnalizujący uruchomienie funkcji wspomagania hamowania awaryjnego.*

### Przeciwdziałanie blokowaniu kół przy hamowaniu (ABS)

Układ ABS pomaga uniknąć poślizgu pojazdu dzięki elektronicznej regulacji ciśnienia w układzie hamulcowym. Funkcja ta pomaga również zachować zdolność do kierowania pojazdem podczas hamowania na śliskich nawierzchniach lub podczas gwałtownego hamowania.

Układ ABS pracuje automatycznie, stąd nie jest konieczna żadna specjalna technika hamowania. Wystarczy utrzymywać stały nacisk na pedał hamulca. Układ ABS będzie uruchamiany, gdy tylko czujniki zarejestrują blokowanie się kół. Podczas pracy układu mogą być odczuwane nieznaczne ruchy pedału hamulca.

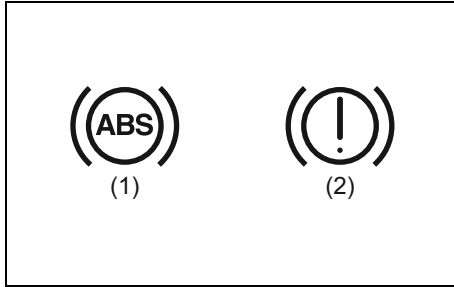
#### INFORMACJA:

- Układ ABS nie działa przy prędkości jazdy poniżej około 9 km/h.
- Działaniu układu ABS towarzyszy charakterystyczny odgłos oraz odczuwalne ruchy pedału hamulca. Jest to normalny objaw regulacji ciśnienia hydraulicznego w układzie hamulcowym.
- Bezpośrednio po uruchomieniu silnika lub po rozpoczęciu jazdy od strony silnika może przez kilka sekund dobiegać

charakterystyczny odgłos. Towarzyszy on operacji autodiagnostyki opisanych wyżej układów elektronicznych i nie jest objawem usterki.

#### OSTRZEŻENIE

- Na niektórych rodzajach luźnych nawierzchni (np. zwirowych, pokrytych śniegiem itp.) droga hamowania pojazdu wyposażonego w ABS może być nieco dłuższa niż analogicznego pojazdu ze zwykłym układem hamulcowym. Przy tradycyjnym układzie hamulcowym ślizgające się opony mogą „zagarniać” żwir lub warstwę śniegu, skracając drogę hamowania. Układ ABS znacznie ogranicza ten efekt hamujący. Jadąc na sypkiej nawierzchni należy uwzględnić wydłużoną drogę hamowania.
- Na drogach o utwardzonej nawierzchni niektórzy kierowcy są w stanie uzyskać za pomocą zwykłego układu hamulcowego nieco krótszą drogę hamowania niż w przypadku samochodu z układem ABS.
- W obu powyższych wypadkach układ ABS nadal ma tę przewagę, że zapewnia kontrolę kierunku jazdy. Należy jednak pamiętać, że układ ABS nie jest w stanie skompensować złych warunków drogowych lub pogodowych, ani błędów kierowcy. Należy dobrze oceniać sytuację na drodze i nie jeździć z nadmierną prędkością.



54MN069

- (1) Lampka ostrzegawcza układu ABS
- (2) Lampka ostrzegawcza układu hamulcowego

## ⚠ OSTRZEŻENIE

- Gdy podczas jazdy w zespole wskaźników zaświeci się i pozostanie zapalona lampka ostrzegawcza układu ABS (1), może to oznaczać usterkę układu. Należy **bezwzględnie zlecić kontrolę układu hamulcowego autoryzowanej stacji obsługi SUZUKI**. Gdy układ ABS przestanie działać, hamulce będą funkcjonowały jak w samochodzie nie wyposażonym w ABS.
- Jeżeli lampka ostrzegawcza układu ABS (1) oraz lampka ostrzegawcza układu hamulcowego (2) świecą się lub zapalają jednocześnie podczas jazdy, oznacza to prawdopodobną awarię funkcji przeciwdziałania blokowaniu kół oraz kontroli hamowania tylnych kół (korektora siły hamowania) w układzie ABS. W tej sytuacji, podczas hamowania na śliskiej nawierzchni lub gwałtownego hamowania na normalnej, suchej nawierzchni może dojść do poślizgu tylnych kół, a w skrajnym przypadku nawet do obrócenia się pojazdu. Należy **bezwzględnie zlecić kontrolę układu hamulcowego autoryzowanej stacji obsługi SUZUKI**. Kontynuując jazdę należy zachować maksymalną ostrożność, unikając silniejszego hamowania.

## Jak działa układ ABS

Mikroprocesor stale monitoruje prędkości obrotowe kół samochodu. Podczas hamowania porównywane są zmiany tych prędkości. Gdy koła nagle zmniejszą swą prędkość – co wskazuje na poślizg – mikroprocesor kilkanaście razy w ciągu sekundy reguluje ciśnienie w układzie hamulcowym, zapobiegając zablokowaniu się kół. Gdy po zatrzymaniu samochód rusza, może być chwilowo słyszalny odgłos siłowników podczas operacji samokontroli układu.

## ⚠ OSTRZEŻENIE

W przypadku używania opon innych niż zalecane w instrukcji obsługi, układ ABS może nie pracować prawidłowo. Jest to spowodowane tym, że układ ABS działa na podstawie porównywania zmian prędkości kół. Zmieniając opony lub koła należy zawsze stosować rozmiar i typ podany w niniejszej instrukcji obsługi.

### Elektronicznie wspomagana stabilizacja ruchu pojazdu

ESP® jest zarejestrowanym znakiem towarowym firmy Daimler AG.

Układ antypoślizgowy ESP® pomaga utrzymać właściwy tor jazdy na zakręcie, gdy samochód wykazuje nad- lub podsterowność. Pomaga także utrzymać własności trakcyjne przy przyspieszaniu na luźnej lub śliskiej nawierzchni. Powyższe funkcje realizowane są poprzez kontrolowanie mocy chwilowej silnika oraz niezależne uruchamianie hamulców poszczególnych kół. Dodatkowo układ ESP® zapobiega poślizgowi bocznemu, odpowiednio regulując ciśnienie w układzie hamulcowym.

#### OSTRZEŻENIE

Układ ESP® nie jest w stanie zapewnić stateczności samochodu w każdej sytuacji ani nie kontroluje całego układu hamulcowego. Układ ten nie eliminuje całkowicie ryzyka wypadku drogowego, szczególnie w przypadku nadmiernej prędkości jazdy lub wystąpienia zjawiska hydroplaningu. Jedyne rozważa na drodze i bezpieczne prowadzenie samochodu pozwolą uniknąć wypadku drogowego. Wyposażenie samochodu w układ ESP® pod żadnym pozorem nie zwalnia kierowcy z obowiązku bezpiecznego zachowania się na drodze.

Układ ESP® realizuje następujące trzy funkcje:

#### Stabilizacja toru jazdy

Elektroniczny układ stabilizacji ruchu pojazdu kontrolując działania hamulców, chwilową moc silnika oraz inne funkcje zapobiega poślizgowi bocznemu podczas pokonywania zakrętów na śliskiej nawierzchni lub przy gwałtownych manewrach kierownicą.

#### Regulacja siły napędowej

Funkcja ta zapobiega ślizganiu się kół napędowych, gdy podczas ruszania z miejsca lub przyspieszania zaczynają tracić przyczepność do nawierzchni. Funkcja ta działa, gdy jedno lub kilka kół napędowych zaczyna wirować w miejscu. W takiej sytuacji uruchamiane są hamulce i zmniejszana jest chwilowa moc silnika, pozwalając ograniczyć poślizg kół.

#### INFORMACJA:

*Bezpośrednio po uruchomieniu silnika lub po rozpoczęciu jazdy od strony silnika może przez kilka sekund dobiegać charakterystyczny odgłos. Towarzyszy on operacji autodiagnostyki opisanych wyżej układów elektronicznych i nie jest objawem usterki.*

#### Przeciwdziałanie blokowaniu kół przy hamowaniu (ABS)

Układ ABS pomaga uniknąć poślizgu pojazdu dzięki elektronicznej regulacji ciśnienia w układzie hamulcowym. Funkcja ta

pomaga również zachować zdolność do kierowania pojazdem podczas hamowania na śliskich nawierzchniach lub podczas gwałtownego hamowania. Układ ABS działa automatycznie, stąd nie jest konieczna żadna specjalna technika hamowania. Wystarczy utrzymywać stały nacisk na pedał hamulca. Układ ten jest uruchamiany, gdy tylko czujniki zarejestrują blokowanie się kół. Podczas pracy układu mogą być odczuwane nieznaczne ruchy pedału hamulca.

(Szczegółowe informacje o działaniu układu ABS podane są pod hasłem „Hamowanie” w tym rozdziale.)

#### INFORMACJA:

*Układ ABS nie działa przy prędkości jazdy poniżej około 9 km/h.*

#### OSTRZEŻENIE

- Układ ESP® może nie działać prawidłowo w przypadku zamontowania opon lub tarcz kół innych niż zalecane w niniejszej instrukcji. Zmieniając opony lub koła należy zawsze stosować rozmiar i typ podany w niniejszej instrukcji obsługi.
- Układ ESP® może nie działać prawidłowo w przypadku nieprawidłowego ciśnienia w ogumieniu.
- Układ ESP® może nie działać prawidłowo, gdy na koła założone są łańcuchy przeciwpoślizgowe.

>>

**⚠ OSTRZEŻENIE**

cd.

- Układ ESP® może nie działać prawidłowo w przypadku nadmiernego zużycia opon. Gdy staną się widoczne wskaźniki zużycia bieżnika, opony należy wymienić.
- Układ ESP® nie zastępuje ogumienia zimowego ani łańcuchów przeciwpoślizgowych na drogach pokrytych śniegiem.

**⚠ OSTRZEŻENIE**

- Układ ESP® może nie działać prawidłowo w przypadku zamontowania niestandardowych części związanych z silnikiem, np. tłumika w układzie wydechowym, lub gdy elementy te są mocno zużyte.
- Nie należy dokonywać jakichkolwiek modyfikacji układu zawieszenia samochodu, ponieważ może to spowodować nieprawidłowe działanie układu ESP®.

**INFORMACJA:**

- *Działaniu układu ESP® towarzyszy charakterystyczny odgłos oraz odczuwalne ruchy pedału hamulca. Jest to normalny objaw regulacji ciśnienia hydraulicznego w układzie hamulcowym.*
- Bezpośrednio po uruchomieniu silnika lub po rozpoczęciu jazdy od strony sil-

*nika może przez kilka sekund dobiegać charakterystyczny odgłos. Towarzyszy on operacji autodiagnostyki opisanych wyżej układów elektronicznych i nie jest objawem usterki.*

Poniżej opisane jest działanie związanych z układem ESP® lampek kontrolnych i ostrzegawczych:

**Lampka ostrzegawcza układu antypoślizgowego ESP®**



52KM133

Lampka błyska w tempie 5 razy na sekundę, gdy działa jedna z następujących funkcji:

- Stabilizacja toru jazdy
- Regulacja siły napędowej

W takiej sytuacji należy zachować szczególną ostrożność.

Lampka świeci się przez chwilę po obróceniu wyłącznika zapłonu do pozycji „ON” lub po wybraniu przyciskiem rozruchu stanu „ON”, umożliwiając sprawdzenie jej działania.

**UWAGA**

Gdy lampka ostrzegawcza „ESP®” zaświeci się i pozostanie zapalona podczas jazdy, może to oznaczać usterkę układu ESP® (za wyjątkiem funkcji przeciwdziałania blokowaniu kół podczas hamowania). W takim przypadku należy zlecić jego sprawdzenie autoryzowanej stacji obsługi SUZUKI.

**INFORMACJA:**

Gdy lampka ostrzegawcza „ESP®” zaświeci się i pozostanie zapalona podczas jazdy, sygnalizując usterkę układu ESP®, układ hamulcowy działa w zwykły sposób, z funkcją przeciwdziałania blokowaniu kół podczas hamowania, jednak bez pozostałych funkcji stabilizacji ruchu realizowanych przez układ ESP®.

### Lampka kontrolna wyłączenia funkcji antypoślizgowych

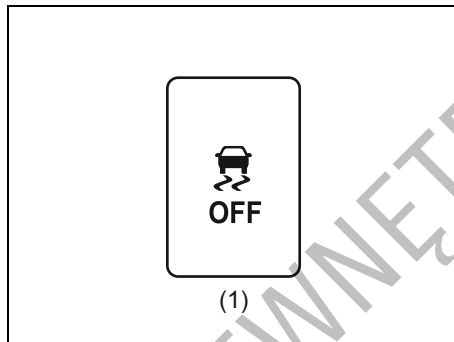


57L30045

Podczas zwykłej jazdy układ ESP® powinien być włączony, umożliwiając korzystanie ze wszystkich jego możliwości.

W niektórych sytuacjach, np. w przypadku ugrzęźnięcia samochodu w piachu, błocie lub śniegu, gdy poślizg wzdłużny kół jest niezbędny, może okazać się konieczne wyłączenie funkcji antypoślizgowych układu ESP®.

### Wyłącznik układu antypoślizgowego



75RM055

#### (1) Wyłącznik układu antypoślizgowego

Przytrzymanie w pozycji wciśniętej umieszczonego na desce rozdzielczej wyłącznika układu antypoślizgowego powoduje wyłączenie niektórych funkcji układu ESP® (oprócz funkcji przeciwdziałania blokowaniu kół podczas hamowania). Równocześnie w zespole wskaźników zaświeci się lampka kontrolna wyłączenia funkcji antypoślizgowych.

Należy pamiętać o ponownym włączeniu wszystkich funkcji układu ESP® przed wznowieniem normalnej jazdy.

Ponowne naciśnięcie tego przycisku powoduje przywrócenie pełnego działania układu ESP® i lampka kontrolna wyłączenia funkcji antypoślizgowych zgaśnie.



52RM30800

Pojawienie się na wyświetlaczu informacyjnym pokazanego powyżej komunikatu może sygnalizować usterkę układu ESP®. Należy zlecić autoryzowanej stacji obsługi SUZUKI sprawdzenie samochodu.

#### INFORMACJA:

*Gdy wyświetlany jest ten komunikat, układ ESP® nie działa.*

#### INFORMACJA:

- W wersji z układem reagowania przedkolizyjnego z detekcją radarową, wraz z wyłączeniem funkcji antypoślizgowych ESP® następuje wyłączenie układu reagowania przedkolizyjnego.
- W wersji z układem reagowania przedkolizyjnego z detekcją dwukanałową, wraz z wyłączeniem układu ESP® następuje wyłączenie układu reagowania przedkolizyjnego, ostrzegania o zjeżdżaniu z pasa ruchu oraz ostrzegania o niestabilności kierunku jazdy. (Funkcja automatycznego przełączania świateł drogowych nie zostaje wyłączona.)



## Lampka ostrzegawcza układu ABS i układu hamulcowego

Szczegółowe informacje podane są pod hasłem „Hamowanie” w tym rozdziale.

## Wspomaganie ruszania na pochyłości (w niektórych wersjach)

Wspomaganie ruszania na pochyłości ma na celu ułatwienie rozpoczynania jazdy pod górę. Funkcja przeciwdziała (przez około 2 sekundy) niekontrolowanemu przemieszczeniu się pojazdu do tyłu w czasie przenoszenia stopy z pedału hamulca na pedał przyspieszania.

### ⚠ OSTRZEŻENIE

- Nie należy nadmiernie polegać na działaniu funkcji wspomagania ruszania na pochyłości. W pewnych warunkach drogowych i stanu obciążenia samochodu funkcja ta może nie zapobiec niekontrolowanemu przemieszczeniu się pojazdu do tyłu. Należy zawsze być przygotowanym do naciśnięcia pedału hamulca. Niezachowanie uwagi i brak interwencji w odpowiednim momencie grozi utratą panowania nad pojazdem i wypadkiem.
- Funkcja wspomagania ruszania na pochyłości nie służy do unieruchomienia pojazdu w nachylonym miejscu. >>

### ⚠ OSTRZEŻENIE

cd.

- Natychmiast po zwolnieniu pedału hamulca należy ruszyć. Po upływie 2 sekund od zwolnienia pedału hamulca funkcja wspomagania ruszania na pochyłości przestaje działać. W takiej sytuacji, w zależności od stromizny pochyłości samochód może się przemieścić w kierunku spadku, co grozi wypadkiem. Ponadto może dojść do zgaśnięcia silnika i w efekcie utraty wspomagania w układzie kierowniczym i hamulcowym, przez co kierowanie i hamowanie będzie utrudnione, stwarzając ryzyko wypadku lub uszkodzenia samochodu.

Funkcja wspomagania ruszania na pochyłości działa przez maksymalnie 2 sekundy, podczas przenoszenia stopy z pedału hamulca na pedał przyspieszania, jeżeli spełnione są następujące warunki operacyjne:

- 1) Dźwignia skrzyni biegów znajduje się w położeniu jazdy do przodu bądź do tyłu.
- 2) Zwolniony hamulec postojowy.
- 3) W wersji z mechaniczną skrzynią biegów – naciśnięty pedał sprzęgła.
- 4) Samochód stoi na pochyłości.

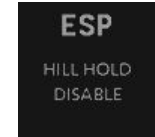
W wersji z układem ENG A-STOP (oprócz wersji Sport) wspomaganie ruszania na pochyłości jest uaktywniane przy uruchamianiu silnika po automatycznym wstrzymaniu

jego pracy, nawet jeśli powyższe warunki nie są spełnione.

### INFORMACJA:

Działaniu funkcji wspomagania ruszania na pochyłości może towarzyszyć nietypowy odgłos pracy silnika. Jest to objaw prawidłowy i nie sygnalizuje wystąpienia usterki.

Zespół wskaźników typu B



Zespół wskaźników typu C



52RM30810

Pojawienie się pokazanego na powyższej ilustracji komunikatu może oznaczać nieprawidłowość związaną z funkcją wspomagania ruszania na pochyłości. Należy zlecić autoryzowanej stacji obsługi SUZUKI sprawdzenie samochodu.

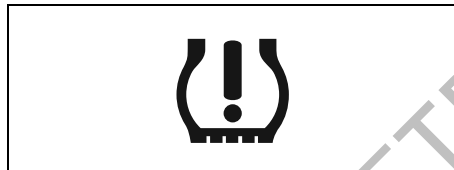
### INFORMACJA:

Gdy komunikat ten jest widoczny, nie ma możliwości włączenia wspomagania ruszania na pochyłości.

### TPMS (monitorowanie ciśnienia w oponieniu)

Układ monitorujący ciśnienie w oponieniu TPMS ma na celu alarmowanie kierowcy o znacznym spadku ciśnienia w jednej lub kilku oponach samochodu. W każdym kole tego samochodu zamontowany jest czujnik ciśnienia z wprowadzonym indywidualnym kodem identyfikacyjnym. Czujniki te transmitują sygnały ciśnienia do ich odbiornika w sterowniku układu monitorującego. Gdy ciśnienie w jednej lub kilku oponach jest znacznie poniżej właściwej wartości, zaświeci się pokazana dalej lampka ostrzegawcza niskiego ciśnienia w oponieniu.

### Lampka ostrzegawcza niskiego ciśnienia w oponieniu



52D305

Ciśnienie w zimnych oponach każdego z kół powinno być co najmniej raz w miesiącu kontrolowane i doprowadzane do prawidłowej wartości podanej na odpowiedniej naklejce informacyjnej. (Jeżeli samochód ma założone opony o rozmiarze innym niż podany na odpowiedniej naklejce informacyjnej, należy ustalić dla nich prawidłowe wartości ciśnienia.)

W celu ograniczenia ryzyka nadmiernego zużycia paliwa, samochód ten wyposażony został w układ monitorujący ciśnienie w oponieniu TPMS, który za pośrednictwem lampki ostrzegawczej niskiego ciśnienia w oponieniu informuje kierowcę o znacznym spadku ciśnienia w jednej lub kilku oponach.

Gdy zaświeci się lampka ostrzegawcza niskiego ciśnienia w oponieniu, należy jak najszybciej przerwać jazdę i sprawdzić opony oraz doprowadzić ciśnienie w nich do prawidłowych wartości.

Jazda ze zbyt niskim ciśnieniem w oponie prowadzi do jej przegrzania i grozi jej

uszkodzeniem. Zbyt niskie ciśnienie w oponie powoduje również zwiększone zapotrzebowanie na paliwo i przyspieszone zużycie opony, a także może negatywnie wpłynąć na prowadzenie samochodu i sprawność hamowania.

Prosimy pamiętać, że układ monitorujący nie zastępuje prawidłowej obsługi ogumienia kół i należy dbać o utrzymanie prawidłowego ciśnienia w oponach, nawet gdy nie świeci się lampka ostrzegawcza niskiego ciśnienia w oponieniu.

### OSTRZEŻENIE

**Rozstrzygnięcie o konieczności uzupełnienia ciśnienia w oponach wyłącznie na podstawie wskazań układu monitorującego ciśnienie w oponieniu grozi utratą kontroli nad pojazdem lub wypadkiem.**

**Należy nie rzadziej niż raz w miesiącu sprawdzać ciśnienie w zimnych oponach każdego z kół. W razie potrzeby doprowadzać do prawidłowej wartości, podanej na odpowiedniej naklejce informacyjnej oraz w niniejszej instrukcji obsługi. Szczegóły podane są pod hasłem „Opony” w rozdziale „PRZEGLĄDY I OBSŁUGA OKRESOWA”.**

**▲ OSTRZEŻENIE**

Zaniechanie odpowiedniej reakcji, gdy lampka ostrzegawcza niskiego ciśnienia w ogumieniu nie działa lub gdy zaświeci się bądź zacznie błyskać podczas jazdy, może doprowadzić do wypadku.

Jeżeli lampka ostrzegawcza niskiego ciśnienia w ogumieniu nie zaświeci się na 2 sekundy po obroceniu wyłącznika zapłonu do pozycji „ON” lub po wybraniu przyciskiem rozruchu stanu „ON”, lub gdy zaświeci się bądź zacznie błyskać podczas jazdy, należy zlecić autoryzowanej stacji obsługi SUZUKI sprawdzenie samochodu. Nawet gdy błyskająca lampka zgaśnie, sygnalizując przywrócenie sprawności układu monitorującego, należy zlecić autoryzowanej stacji obsługi SUZUKI jego sprawdzenie.

**▲ OSTRZEŻENIE**

Obniżone ciśnienie w oponie powoduje, że ma ona mniejszą nośność. Nawet umiarkowany ubytek ciśnienia może spowodować, że dojdzie do przeciążenia opon, co grozi ich uszkodzeniem. W takiej sytuacji kierowca nie zostanie zaalarmowany, ponieważ lampka ostrzegawcza niskiego ciśnienia w ogumieniu zaświeci się jedynie w przypadku znacznego ubytku ciśnienia w jednej lub kilku oponach.

Ciśnienie w ogumieniu należy sprawdzać i korygować co najmniej raz w miesiącu. Szczegóły podane są pod hasłem „Opony” w rozdziale „PRZEGŁĄDY I OBSŁUGA OKRESOWA”.

**▲ OSTRZEŻENIE**

Jazda ze zbyt niskim ciśnieniem w ogumieniu może doprowadzić do wypadku, w wyniku którego może dojść do poważnych lub śmiertelnych obrażeń ciała.

Gdy lampka ostrzegawcza niskiego ciśnienia w ogumieniu zaświeci się i nie zgaśnie, należy ograniczyć prędkość jazdy i unikać raptownych manewrów kierownicą oraz gwałtownego hamowania. Zbyt niskie ciśnienie w oponie prowadzi do jej przegrzania podczas jazdy i grozi jej uszkodzeniem, a ponadto może mieć negatywny wpływ na sprawność kierowania i hamowania. Należy niezwłocznie zatrzymać samochód w bezpiecznym miejscu i sprawdzić opony.

- Jeżeli nastąpiło przebicie opony, zmieniło koło na zapasowe (jeżeli samochód jest w nie wyposażony). Wskazówki dotyczące zmiany koła podane są pod hasłem „Podnoszenie samochodu” w rozdziale „SYTUACJE AWARYJNE”. Należy również zapoznać się z zamieszczonymi pod hasłem „Wymiana opon lub kół” wskazówkami dotyczącymi sposobu przywrócenia normalnego funkcjonowania układu monitorującego TPMS po zmianie koła.

>>

### ⚠ OSTRZEŻENIE

cd.

- Jeżeli zamiast koła zapasowego samochód wyposażony jest w zestaw naprawczy do ogumienia, należy zapoznać się ze wskazówkami dotyczącymi tymczasowego uszczelnienia opony, podanymi pod hasłem „Zestaw naprawczy do ogumienia” w rozdziale „SYTUACJE AWARYJNE”.
- Gdy spadnie ciśnienie w jednej lub kilku oponach, należy jak najszybciej sprawdzić ciśnienie w oponach wszystkich kół i doprowadzić je do prawidłowych wartości.

Lampka ostrzegawcza niskiego ciśnienia w ogumieniu może zaświecić się z normalnych przyczyn, np. na skutek naturalnego ubytku powietrza w ogumieniu lub zmian temperatury otoczenia bądź ciśnienia atmosferycznego. Po doprowadzeniu ciśnienia w ogumieniu do wartości podanych na naklejce informacyjnej lampka ostrzegawcza powinna zgasnąć.

Należy skorygować ciśnienie w zimnym ogumieniu, a następnie po około 10 minutach jazdy lampka ostrzegawcza niskiego ciśnienia w ogumieniu powinna zgasnąć. Gdy układ rozpozna, że ciśnienie zostało skorygowane i lampka ostrzegawcza zgaśnie, na wyświetlaczu pojawi się informacja o aktualnym ciśnieniu w oponach (po prze-

łączeniu na ekran monitorowania ciśnienia w ogumieniu - w niektórych wersjach).

### UWAGA

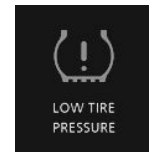
Jeżeli po skorygowaniu ciśnienia w zimnym ogumieniu i ponad 10 minutach jazdy lampka ostrzegawcza niskiego ciśnienia w ogumieniu nie zgaśnie, może to oznaczać usterkę układu monitorującego. Należy zlecić autoryzowanej stacji obsługi SUZUKI sprawdzenie samochodu.

Jeżeli w krótkim czasie po skorygowaniu ciśnienia w ogumieniu lampka ostrzegawcza zaświeci się ponownie, samochód może mieć przebitą oponę. Jeżeli nastąpiło przebicie opony, zmienić koło na zapasowe (jeżeli samochód jest w nie wyposażony). Odpowiednie wskazówki podane są pod hasłem „Podnoszenie samochodu” w rozdziale „SYTUACJE AWARYJNE”. Wskazówki dotyczące sposobu przywrócenia normalnego funkcjonowania układu monitorującego TPMS po zmianie koła podane są pod hasłem „Wymiana opon lub kół”.

Zespół wskaźników typu B



Zespół wskaźników typu C



52RM30820

### INFORMACJA:

- W przypadku określonego rodzaju zespołu wskaźników, wraz z zaświeceniem się lampki ukazują się powyższe ostrzeżenie na wyświetlaczu informacyjnym.
- Na dużych wysokościach n.p.m. doprowadzenie ciśnienia w oponach do nominalnych wartości może nie spowodować zgaśnięcia lampki ostrzegawczej. W takiej sytuacji należy napędnąć opony do ciśnienia nieco wyższego od podanego na naklejce informacyjnej.
- Lampka ostrzegawcza niskiego ciśnienia w ogumieniu może po zaświeceniu się chwilowo zgasnąć. Może to być powodowane rozgrzaniem opon po dłuższej jeździe lub wzrostem temperatury otoczenia. Jednak nawet gdy lampka ostrzegawcza niskiego ciśnienia w ogumieniu po zaświeceniu się zgaśnie, konieczne jest sprawdzenie ciśnienia w oponach wszystkich kół.

- *W celu ograniczenia możliwości zaświecenia się lampki ostrzegawczej niskiego ciśnienia w ogumieniu na skutek normalnych zmian temperatury otoczenia i ciśnienia atmosferycznego, sprawdzanie i korygowanie ciśnienia w oponach powinno być wykonywane, gdy są one zimne. Bezpośrednio po zakończeniu jazdy opony są rozgrzane. Przy sprawdzaniu bezpośrednio po przerwaniu jazdy ogumienie może wykazywać prawidłowe ciśnienie, lecz gdy ostygnie, jego wartość może spaść poniżej nominalnej. Podobny efekt może wystąpić, gdy po napełnieniu opon do zalecanego ciśnienia w ciepłym garażu samochód wyjedzie na zewnątrz i znajdzie się w warunkach niskiej temperatury. W przypadku korygowania ciśnienia w oponach wykonywanego w garażu, w którym jest cieplej niż na zewnątrz, na każde 0,8°C różnicy temperatur pomiędzy garażem a otoczeniem należy dodać 1 kPa do zalecanej wartości ciśnienia w zimnej oponie.*

### Sygnalizacja usterek układu monitorującego ciśnienie w ogumieniu

Układ monitorujący ciśnienie w ogumieniu TPMS ma również możliwość sygnalizowania ewentualnych wewnętrznych niesprawności.

Sygnalizacja usterek układu TPMS realizowana jest za pośrednictwem lampki ostrzegawczej niskiego ciśnienia w ogumieniu. W razie wykrycia usterki, lampka błyska przez 75 sekund, a następnie pozostaje zapalona. Dopóki usterka nie zostanie usunięta, sekwencja ta będzie powtarzana za każdym razem przy uruchamianiu samochodu.

Informacja o ustercie nie zostaje skasowana nawet po wyłączeniu silnika i pozostaje w pamięci układu, aż do przywrócenia stanu prawidłowego.

Sygnalizowanie usterki może być związane z brakiem możliwości wykrywania spadku ciśnienia w ogumieniu lub informowania o tym w odpowiedni sposób. Przyczyną niesprawności może być m.in. założenie opon lub kół, które uniemożliwiają prawidłowe działanie układu monitorującego ciśnienie w ogumieniu. Po wymianie opon lub kół należy zawsze sprawdzić stan lampki ostrzegawczej niskiego ciśnienia w ogumieniu, aby upewnić się, czy nie zakłóciło to działania układu monitorującego.

### UWAGA

Niezachowanie odpowiednich środków ostrożności grozi uszkodzeniem czujników ciśnienia w oponach.

- **Stanowczo zalecane jest, aby naprawy i wymiany opon wykonywała autoryzowana stacja obsługi SUZUKI. Przy zdejmowaniu i zakładaniu opony może dojść do uszkodzenia czujnika ciśnienia.**
- **Do naprawy przebicia opony nie stosować żadnych płynnych środków uszczelniających, chyba że samochód w miejsce koła zapasowego wyposażony jest w zestaw naprawczy do ogumienia.**

### UWAGA

Częste świecenie się lampki ostrzegawczej niskiego ciśnienia w ogumieniu może oznaczać nieprawidłowy stan jednej lub kilku opon, czujników ciśnienia w oponach lub układu monitorującego ciśnienie w ogumieniu.

Gdy lampka ostrzegawcza niskiego ciśnienia w ogumieniu często się świeci, należy zlecić autoryzowanej stacji obsługi SUZUKI sprawdzenie samochodu.



### INFORMACJA:

W przypadku określonego rodzaju zespołu wskaźników, wraz z zaświeceniem się lampki ukazuje się powyższe ostrzeżenie na wyświetlaczu informacyjnym.

### Ograniczenia układu monitorującego ciśnienie w ogumieniu

Układ monitorujący ciśnienie w ogumieniu może w określonych warunkach nie działać prawidłowo. W wyszczególnionych poniżej sytuacjach lampka ostrzegawcza niskiego ciśnienia w ogumieniu może świecić się lub błyskać.

- Gdy w miejsce koła z przebitą oponą zostanie założone koło zapasowe.
- Gdy w ramach okresowego przekładania kół zostało założone koło zapasowe.
- Gdy doszło do uszkodzenia czujnika ciśnienia w oponie podczas jej wymiany lub na skutek użycia płynnych środków uszczelniających do naprawy przebicia.

- Gdy sygnały radiowe z czujnika ciśnienia są zakłócone przez:

- pracujące w pobliżu urządzenia lub wyposażenie elektryczne, wykorzystujące podobne częstotliwości fal radiowych;
- naklejoną na szybę metalizowaną folię, która może ekranować fale radiowe;
- grubą warstwę śniegu lub lodu pokrywającą samochód, w szczególności w okolicy kół i nadkoli;
- Gdy założone są opony zimowe bez zainstalowanych oryginalnych czujników ciśnienia lub na koła założone są łańcuchy przeciwpoślizgowe.

- Gdy założone są nieoryginalne tarcze kół lub opony niezgodne ze specyfikacją fabryczną.
- Gdy ciśnienie w którejkolwiek oponie jest zbyt wysokie.
- W przypadku usterki odbiornika sygnałów ciśnienia w sterowniku układu monitorującego.

### Ustawienia funkcyjne układu monitorującego ciśnienie w ogumieniu (zespół wskaźników typu A)

- Można ustawić jeden z poniższych szablonów wartości bazowych dla ciśnienia w ogumieniu, różniących się od podanych na naklejce informacyjnej.
  - Komfortowe
  - Ładunkowe

Wskazówki dotyczące przełączania pomiędzy tymi ustawieniami podane są pod hasłem „Ustawienia funkcyjne” w rozdziale „PRZED ROZPOCZĘCIEM JAZDY”.

### ▲ OSTRZEŻENIE

Przy zmianie obciążenia pojazdu konieczne jest odpowiednie skorygowanie ciśnienia w ogumieniu, zgodnie z danymi na naklejce informacyjnej, a następnie wprowadzenie za pośrednictwem wyświetlacza informacyjnego nowych wartości bazowych. Jeżeli stan obciążenia samochodu i wartości bazowe nie odpowiadają sobie, układ monitorujący ciśnienie w ogumieniu może nie działać prawidłowo.

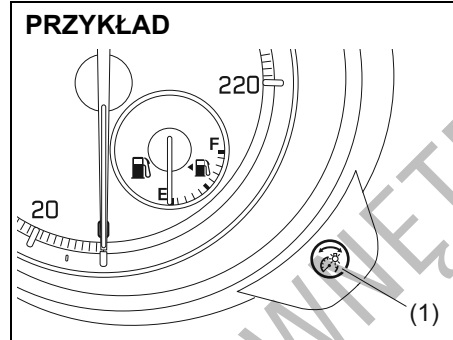
### Ustawienia funkcyjne układu monitorującego ciśnienie w ogumieniu (zespół wskaźników typu B lub C)

- Można sprawdzić na wyświetlaczu informacyjnym aktualne wartości ciśnienia w ogumieniu.
- Można ustawić jeden z poniższych szablonów wartości bazowych dla ciśnienia w ogumieniu, różniących się od podanych na naklejce informacyjnej.
  - Komfortowe
  - Ładunkowe

#### **⚠ OSTRZEŻENIE**

Przy zmianie obciążenia pojazdu konieczne jest odpowiednie skorygowanie ciśnienia w ogumieniu, zgodnie z danymi na naklejce informacyjnej, a następnie wprowadzenie za pośrednictwem wyświetlacza informacyjnego nowych wartości bazowych. Jeżeli stan obciążenia samochodu i wartości bazowe nie odpowiadają sobie, układ monitorujący ciśnienie w ogumieniu może nie działać prawidłowo.

### Sprawdzanie aktualnych wartości ciśnienia w ogumieniu

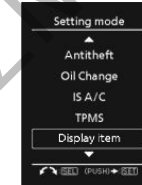


52RM20560

- 1) Gdy przyciskiem rozruchu wybrany jest stan „ON” i samochód nie porusza się, przytrzymać przez ponad 3 sekundy wciśnięty przełącznik wskazań (1) w zespole wskaźników, uruchamiając tryb ustawień wyświetlacza informacyjnego.

### PRZYKŁAD

Typ B



Typ C



52RM30840

- 2) Obracając pokrętkę przełącznika wskazań (1) w prawo lub w lewo wybrać „TPMS”, a następnie nacisnąć przełącznik wskazań.

#### INFORMACJA:

W celu opuszczenia trybu ustawień należy wybrać „Back” i nacisnąć przełącznik wskazań (1).

## PRZYKŁAD

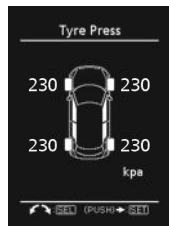


52RM30850

- 3) Obracając pokrętkę przełącznika wskaźników (1) w prawo lub w lewo wybrać „Tyre Press”, a następnie nacisnąć przełącznik wskaźników.

## PRZYKŁAD

Typ B



Typ C



52RM30860

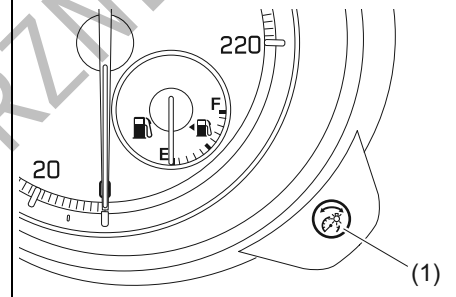
- 4) Zostaną wyświetlone aktualne wartości ciśnienia w ogumieniu.

## INFORMACJA:

- Gdy zaświeci się lampka ostrzegawcza niskiego ciśnienia w ogumieniu, na wyświetlaczu informacyjnym pojawi się ekran „Tyre Press”, który błyskaniem odpowiedniej wartości ciśnienia wskazuje koło (lub koła) ze zbyt niskim ciśnieniem w oponie.
- Przez około 10 minut od rozpoczęcia jazdy ciśnienie w ogumieniu może nie być pokazywane. W tym czasie układ gromadzi niezbędne informacje. Po upływie tego czasu aktualne wartości ciśnienia w ogumieniu zostaną wyświetlone.
- Pozostawienie w zatrzymanym samochodzie przez 20 minut wyłącznika zapłonu w pozycji „LOCK” lub wybranego przyciskiem rozruchu stanu „LOCK” (wyłączone zasilanie) spowoduje wyzerowanie układu pomiarowego i po ponownym uruchomieniu silnika pokazywane będą wartości ciśnienia 0 kPa. W takim przypadku rzeczywiste wartości ciśnienia pojawią się po przejechaniu pewnego odcinka. Jednak gdy układ wykryje, że którakolwiek z tych wartości jest zbyt niska, aktualna wartość ciśnienia może nie zostać pokazana i w to miejsce pojawi się „---”.

## Wprowadzanie nowych wartości bazowych dla ciśnienia w ogumieniu

### PRZYKŁAD



52RM20560

- 1) Gdy wyłącznik zapłonu jest w pozycji „ON” lub przyciskiem rozruchu wybrany jest stan „ON” i samochód nie porusza się, przytrzymać przez ponad 3 sekundy wciśnięty przełącznik wskaźników (1) w zespole wskaźników, uruchamiając tryb ustawień wyświetlacza informacyjnego.

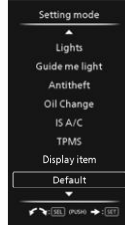


## PRZYKŁAD

Typ B



Typ C



52RM30840

- 2) Obracając pokrętkę przełącznika wskaźników (1) w prawo lub w lewo wybrać „TPMS”, a następnie nacisnąć przełącznik wskaźników.

### INFORMACJA:

W celu opuszczenia trybu ustawień należy wybrać „Back” i nacisnąć przełącznik wskaźników (1).

## PRZYKŁAD

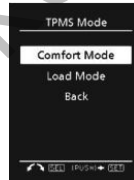


52RM30850

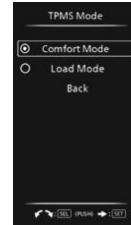
- 3) Obracając pokrętkę przełącznika wskaźników (1) w prawo lub w lewo wybrać „TPMS Mode”, a następnie nacisnąć przełącznik wskaźników.

## PRZYKŁAD

Typ B



Typ C



52RM30870

- 4) Obracając pokrętkę przełącznika wskaźników (1) w prawo lub w lewo wybrać wartość bazową, a następnie nacisnąć przełącznik wskaźników.



68PM00359

- 5) Gdy pojawi się powyższy komunikat, wprowadzanie zmian ustawień zostało pomyślnie zakończone.

### Wymiana opon lub kół

Jeżeli koło z przebitą oponą zostało zastąpione zapasowym, zalecane jest zwrócić się do autoryzowanej stacji obsługi SUZUKI w celu zamontowania nowej opony w miejsce przebitej. W układzie monitorującym ciśnienie w ogumieniu jest już zaprogramowany kod identyfikacyjny związanym z fabrycznie zamontowanym kołem i zostanie przywrócone normalne działanie układu.

W razie konieczności wymiany kół w samochodzie, należy zlecić autoryzowanej stacji obsługi SUZUKI przełożenie czujników ciśnienia do nowych kół i zaprogramowanie ich w układzie monitorującym ciśnienie w ogumieniu.

#### INFORMACJA:

*W kole zapasowym nie jest zainstalowany czujnik ciśnienia. Koła zapasowego należy używać w sytuacji awaryjnej i należy je jak najszybciej zastąpić właściwym, aby przywrócić normalne funkcjonowanie układu monitorującego ciśnienie w ogumieniu.*

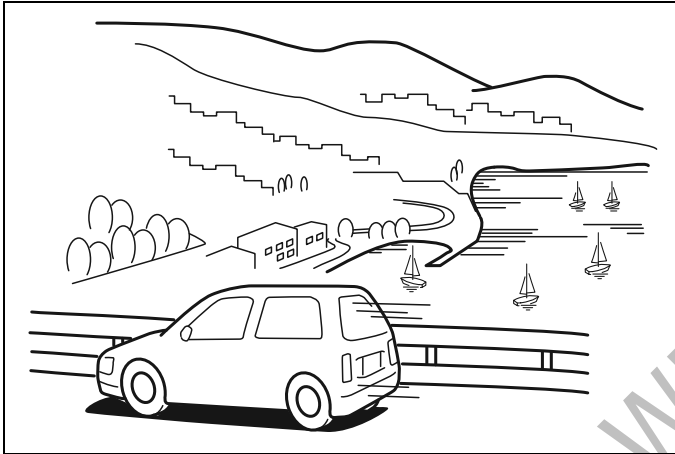
### OSTRZEŻENIE

**Użycie opon lub tarcz kół innych niż zalecane przez SUZUKI grozi awarią układu monitorującego ciśnienie w ogumieniu.**

**Opony i tarcze kół należy wymieniać wyłącznie na zalecane przez SUZUKI jako standardowe lub opcjonalne wyposażenie tego samochodu. Dodatkowe informacje podane są pod hasłem „Opony” w rozdziale „PRZEGLĄDY I OBSŁUGA OKRESOWA”.**

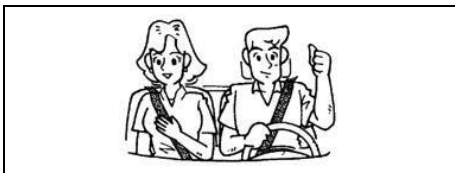
## WSKAZÓWKI DOTYCZĄCE JAZDY

Docieranie samochodu .....	4-1
Reaktor katalityczny .....	4-1
Obniżanie zużycia paliwa .....	4-2
Jazda z dużą prędkością .....	4-3
Jazda w górach .....	4-3
Jazda po śliskich nawierzchniach .....	4-4
Jazda terenowa .....	4-6



60G409

DO UŻYTKU WEWNĘTRZNEGO



52D078

## ⚠ OSTRZEŻENIE

- Zawsze zapinać pasy bezpieczeństwa. Mimo zainstalowanych poduszek powietrznych, kierowca i wszyscy pasażerowie powinni być zawsze zabezpieczeni służącymi do tego celu pasami. Wskazówki dotyczące właściwego używania pasów bezpieczeństwa podane są pod hasłem „Pasy bezpieczeństwa i foteliki dziecięce”.
- Nie należy prowadzić samochodu będąc pod wpływem alkoholu bądź innych substancji odurzających. Alkohol i narkotyki mogą poważnie ograniczyć zdolność bezpiecznego prowadzenia, znacznie zwiększając ryzyko dla kierowcy i innych użytkowników drogi. Należy również unikać prowadzenia samochodu w stanie zmęczenia, wystąpienia objawów choroby, rozdrażnienia lub stresu.

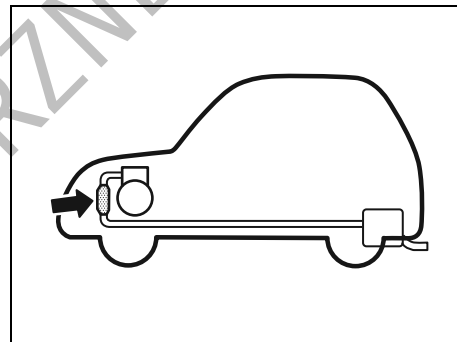
## Docieranie samochodu

### UWAGA

Przyszłe osiągi i niezawodność silnika zależą od staranności i umiaru w początkowym okresie jego eksploatacji. Szczególnie ważne jest przestrzeganie następujących zaleceń podczas pierwszego 1000 km przebiegu:

- Po rozruchu nie podwyższać gwałtownie prędkości obrotowej. Rozgrzewać silnik stopniowo.
- Unikać dłuższej jazdy ze stałą prędkością. Części ruchome dopasują się lepiej, gdy prędkość będzie zmienna.
- Ruszać powoli, unikać ruszania przy dużym otwarciu przepustnicy.
- Należy unikać gwałtownego hamowania, zwłaszcza podczas pierwszych 300 km przebiegu.
- Nie jeździć powoli na wysokim biegu.
- Jeździć z umiarkowaną prędkością obrotową silnika.
- Przez pierwsze 1000 km przebiegu samochodu nie holować przyczepy.

## Reaktor katalityczny



80G106

Zadaniem zamontowanego w układzie wydechowym reaktora katalitycznego jest minimalizacja zawartości szkodliwych związków w spalinach. Używanie paliwa z domieszką ołowiu w pojazdach wyposażonych w reaktor katalityczny jest niedopuszczalne, ponieważ ołów dezaktywuje w nim związki odpowiedzialne za redukcję substancji toksycznych.

Przy normalnym użytkowaniu samochodu i stosowaniu paliwa bezołowiowego reaktor katalityczny wystarcza na cały okres eksploatacji pojazdu. Nie wymaga żadnej dodatkowej obsługi. Bardzo jest jednak ważne zachowanie właściwej regulacji silnika. Wypadanie zapłonów, spowodowane niewłaściwą regulacją, może

pociągnąć za sobą przegrzanie i w konsekwencji trwale uszkodzenie reaktora katalitycznego, a także innych podzespołów samochodu.

## UWAGA

W celu ograniczenia do minimum ryzyka uszkodzenia reaktora katalitycznego oraz innych podzespołów pojazdu, należy:

- Utrzymywać silnik we właściwym stanie technicznym.
- W przypadku usterki silnika – zwłaszcza związanej z wypadaniem zapłonów lub inną wyraźną utratą mocy – należy niezwłocznie dokonać odpowiedniej naprawy.
- Nie wyłączać silnika ani nie przerywać zapłonu, gdy włączony jest bieg i pojazd jest w ruchu.
- Nie należy uruchamiać pojazdu przez pchanie, holowanie lub zjazd ze wzniesienia.
- Nie dopuszczać do pracy silnika na biegu jałowym z odłączonymi przewodami wysokiego napięcia (np. podczas badań diagnostycznych).
- Jeżeli praca silnika na biegu jałowym nie jest równomierna lub występują inne usterki, unikać dłuższej pracy na biegu jałowym.
- Nie dopuszczać do sytuacji, gdy zbiornik paliwa jest niemal pusty.



54G584S

## ⚠ OSTRZEŻENIE

Podczas jazdy, a także na postoju, należy zachowywać ostrożność, ponieważ reaktor katalityczny i inne elementy układu wydechowego mogą być bardzo gorące. Podobnie jak każdy inny pojazd, tak i ten nie powinien być zatrzymywany ani jeździć w takich miejscach, w których łatwopalne materiały, takie jak sucha trawa lub liście, mogą zetknąć się z gorącym układem wydechowym.

## Obniżanie zużycia paliwa

Zastosowanie się do poniższych wskazówek pozwoli ograniczyć zużycie paliwa.

### Unikać niepotrzebnej pracy silnika na biegu jałowym

Jeżeli konieczne jest oczekiwanie na postoju dłużej niż minutę, należy wyłączyć silnik i uruchomić go później ponownie. Do czasu rozgrzania silnika do normalnej temperatury roboczej nie pozostawiać go na biegu jałowym, ani nie wciskać zbyt głęboko pedału przyspieszania. Silnik powinien być rozgrzewany podczas jazdy.

### Unikać gwałtownego ruszania z miejsca

Szybkie ruszanie spod świateł lub znaku „Stop” niepotrzebnie zużywa paliwo i skraca żywot silnika. Ruszać należy powoli.

### Unikać niepotrzebnego zatrzymywania się

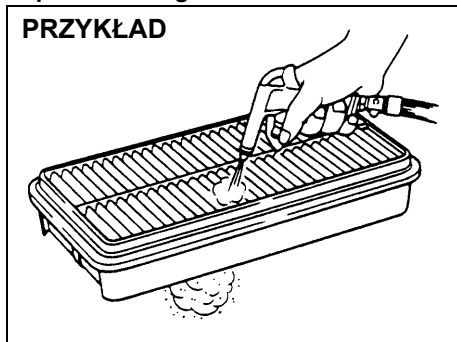
Unikać zbędnego zwalniania i zatrzymywania się. Należy starać się, kiedy tylko jest to możliwe, utrzymać stałą, nie za wysoką prędkość jazdy. Zwalnianie i późniejsze rozpędzanie zużywa dodatkowe ilości paliwa.

### Utrzymywać stałą prędkość jazdy

Utrzymywać stałą prędkość jazdy w takim stopniu, na jaki pozwalają warunki drogowe.

Utrzymywać w czystości filtr powietrza doprowadzanego do silnika

### PRZYKŁAD



60A183

Zanieczyszczony filtr powietrza powoduje wzrost oporów w układzie dolotowym i w efekcie spadek mocy silnika oraz zwiększone zużycie paliwa.

### Ograniczać masę pojazdu

Im większe obciążenie, tym wyższe zużycie paliwa. Należy wyjmować z samochodu wszelkie niepotrzebnie przewożone ładunki i przedmioty.

### Utrzymywać prawidłowe ciśnienie w ogumieniu

Ze względu na zwiększone opory toczenia, zbyt niskie ciśnienie w oponach może powodować zwiększone zużycie paliwa. Należy utrzymywać ciśnienie zgodnie z wartościami podanymi na tabliczce na słupku drzwiowym od strony kierowcy.

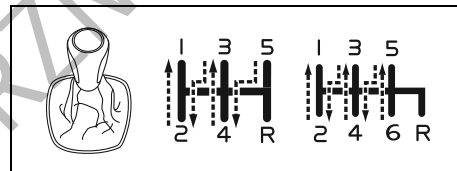
## Jazda z dużą prędkością

Jadąc z dużą prędkością należy mieć na uwadze następujące czynniki:

- Wraz ze wzrostem prędkości pojazdu wzrasta długość drogi hamowania. Hamowanie należy rozpoczynać odpowiednio wcześniej, uwzględniając wydłużoną drogę hamowania.
- W dni deszczowe może wystąpić zjawisko hydroplaningu. Jest to związane z utratą bezpośredniej styczności opon z powierzchnią drogi w wyniku wytworzenia się pomiędzy nimi tzw. klinów wodnych. Kierowanie i hamowanie może być w takiej sytuacji bardzo trudne i może dojść do utraty panowania nad samochodem. Gdy powierzchnia jest mokra, należy ograniczyć prędkość jazdy.
- Przy dużych prędkościach samochód może być podatny na boczne podmuchy wiatru. Z tego powodu przy wyjeździe z tunelu, mijaniu wzniesienia, przy wyprzedzaniu przez duże samochody ciężarowe itp. należy ograniczyć prędkość i być przygotowanym na niespodziewane znoszenie z drogi.

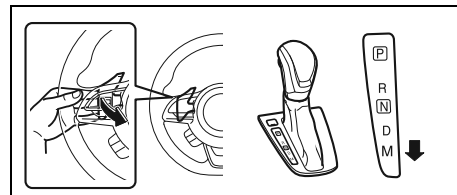
## Jazda w górach

### Mechaniczna skrzynia biegów



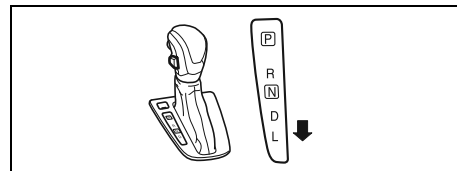
61MM706

### Automatyczna skrzynia biegów



52RM40010

### Bezstopniowa skrzynia biegów CVT



52RM40020

- Podczas jazdy pod stromą górę samochód może zacząć tracić prędkość i wykazywać brak mocy. W takiej sytuacji należy zredukować bieg, aby silnik pracował w zakresie większych mocy. Biegi należy zmieniać szybko, by nie wytracić pędu.
- Jadąc z góry należy wykorzystywać siłę hamowania silnikiem, redukując bieg.

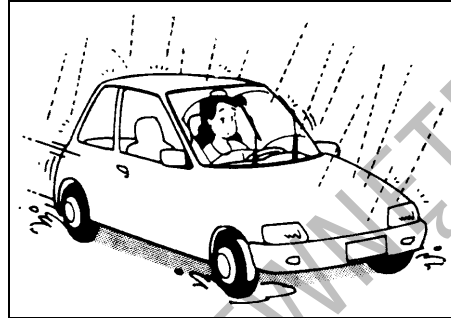
### **⚠ OSTRZEŻENIE**

Jadąc w dół stromego lub długiego wzniesienia drogi należy unikać zbyt długiego naciskania pedału hamulca. Może to spowodować przegrzanie hamulców i zmniejszenie ich skuteczności. Niezastosowanie się do tego ostrzeżenia może doprowadzić do utraty panowania nad samochodem.

### **UWAGA**

Zjeżdżając z góry **NIE NALEŻY** obracać wyłącznika zapłonu do pozycji „LOCK” lub przyciskiem rozruchu przelaczać w stan „LOCK” (wyłączone zasilanie). Może to spowodować uszkodzenie układu odpowiedzialnego za ograniczanie emisji zanieczyszczeń oraz automatycznej skrzyni biegów lub bezstopniowej skrzyni biegów CVT (jeżeli samochód jest w nią wyposażony).

## Jazda po śliskich nawierzchniach



60G089S

Ze względu na niebezpieczeństwo poślizgu podczas hamowania, na mokrej drodze należy jechać z prędkością niższą niż w przypadku nawierzchni suchej. Podczas jazdy po drogach oblodzonych, pokrytych śniegiem lub błotem należy ograniczyć prędkość i unikać raptownych przyspieszeń, silnego hamowania i gwałtownych ruchów kierownicą.

### **Wersje z napędem na obie osie jezdne**

Wersje z napędem na dwie osie mają na śliskich nawierzchniach lepsze własności trakcyjne niż samochody z napędem na jedną oś jezdną. Jednak w głębokim śniegu, błocie lub piachu samochód ten nie będzie miał takiej siły napędowej, jak samochód terenowy z napędem na dwie osie. Dlatego nie należy próbować jazdy tym

samochodem w takich warunkach. Wersja 4WD tego samochodu nie jest pojazdem o charakterze sportowo-użytkowym i nie jest przeznaczona do jazdy terenowej.

### **Łańcuchy przeciwpoślizgowe**

Łańcuchy przeciwpoślizgowe powinny być stosowane jedynie w razie konieczności – w celu uzyskania odpowiedniej przyczepności do nawierzchni lub gdy są one wymagane przepisami. Łańcuchy powinny być odpowiednio dobrane do wielkości kół. Ponadto należy zwracać uwagę, aby pomiędzy założonymi na koła łańcuchami a błotnikami samochodu pozostawała wystarczająca odległość.

Łańcuchy należy zakładać na przednie koła odpowiednio ciasno, postępując ściśle według wskazówek producenta. Po przejechaniu około 1,0 km zatrzymać się i dociągnąć łańcuchy. Z łańcuchami na kołach należy jechać powoli.

### **UWAGA**

- W razie stwierdzenia, że podczas jazdy łańcuchy uderzają w elementy nadwozia, należy zatrzymać samochód i ponownie je dopasować do kół.
- W przypadku pełnowymiarowych osłon tarcz kół, przed założeniem łańcuchów osłony te należy zdjąć, ponieważ łączniki ogniów mogą spowodować ich uszkodzenie.

### Ugrzęźnięcie samochodu

W przypadku ugrzęźnięcia samochodu w błocie, śniegu lub piasku, należy postępować zgodnie ze wskazówkami podanymi poniżej:

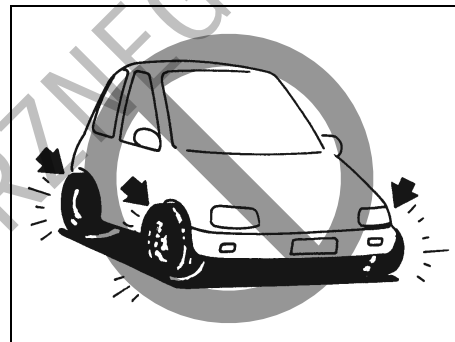
1) Na przemian włączać wsteczny i pierwszy bieg (lub zakres jazdy do przodu w przypadku automatycznej skrzyni biegów). Spowoduje to rozkołysanie samochodu, ułatwiające uwolnienie go. Pedał przyspieszania należy wciskać delikatnie, ograniczając do minimum wirowanie kół w miejscu. Podczas zmiany biegu zdejmować nogę z pedału przyspieszania.

Nie dopuszczać do nadmiernego wzrostu prędkości obrotowej silnika. Nadmierne wirowanie kół spowoduje ich głębsze zakopanie, jeszcze bardziej utrudniając uwolnienie pojazdu.

#### INFORMACJA:

W wersji z układem przeciwpoślizgowym ESP® konieczne może być jego wyłączenie, aby umożliwić rozpedzenie kół.

2) Jeżeli po kilku minutach prób uwalniania samochód pozostaje nadal unieruchomiony, należy zwrócić się do autoryzowanej stacji obsługi SUZUKI lub pomocy drogowej. Jeżeli profesjonalna pomoc drogowa nie jest dostępna, w sytuacji awaryjnej można na krótkim odcinku holować ten samochód za pomocą liny lub łańcucha holowniczego zamocowanego do przewidzianego do tego celu zaczepu podwoziowego z przodu lub z tyłu. Szczegółowe informacje podane są pod hasłem „Zaczepy podwoziowe” w rozdziale „POZOSTAŁE URZĄDZENIA I OSPRZĘT”.



54G638

#### ⚠ OSTRZEŻENIE

Podczas prób uwolnienia pojazdu nikt nie powinien znajdować się w jego pobliżu, jak również nie należy dopuszczać, aby koła wirowały z prędkością obrotową większą niż ta, przy której prędkościomierz pokazuje 40 km/h. Zbyt szybkie wirowanie kół grozi spowodowaniem obrażeń ciała lub uszkodzeniem pojazdu.

#### UWAGA

Próby uwolnienia samochodu nie powinny trwać dłużej niż kilka minut. Zbyt długo trwające próby rozkołysania samochodu mogą doprowadzić do przegrzania silnika lub uszkodzenia układu przeniesienia napędu.

#### ⚠ OSTRZEŻENIE

Poza wymienionymi powyżej uwagami należy również przestrzegać następujących zasad bezpiecznej jazdy:

- Opony powinny być w dobrym stanie oraz należy utrzymywać w nich prawidłowe ciśnienie. Szczegółowe wskazówki podane są pod hasłem „Opony” w rozdziale „PRZEGLĄDY I OBSŁUGA OKRESOWA”.

>>



**▲ OSTRZEŻENIE**

cd.

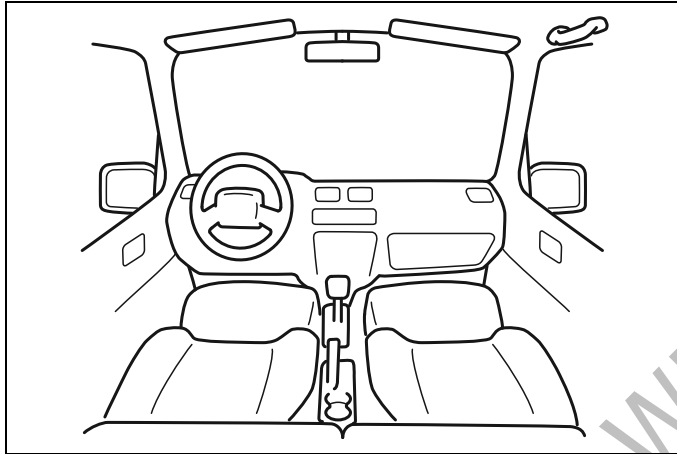
- Nie należy używać opon innych niż zalecane przez SUZUKI. Na jednej osi jezdnej nie mogą być założone opony różnych typów lub rozmiarów. Informacje o zalecanych oponach podane są na naklejce informacyjnej, umieszczonej na słupku drzwi kierowcy.
- Nie należy stosować ogumienia o zwiększonych wymiarach ani specjalnych amortyzatorów lub sprężyn zwiększających prześwit podwozia. Spowodowałoby to zmianę własności jezdnych. Ponadwymiarowe opony mogą ponadto przy przejeżdżaniu przez nierówności kolidować z błotnikami, co grozi uszkodzeniem samochodu bądź ogumienia.
- Po przejechaniu przez wodę należy przy małej prędkości uruchomić hamulce w celu sprawdzenia, czy mają normalną skuteczność. Jeżeli hamulce są mniej skuteczne niż zazwyczaj, należy je osuszyć przez powtarzanie hamowania przy małej prędkości tak długo, aż odzyskają swoją normalną skuteczność.

**Jazda terenowa****Nie jeździć w terenie pokrytym wyrosniętą trawą**

Jazda w takim miejscu grozi wypadkiem bądź uszkodzeniem samochodu w wyniku zaplątania elementów podwozia w wyrosniętą roślinność.



## POZOSTAŁE URZĄDZENIA I OSPRZĘT

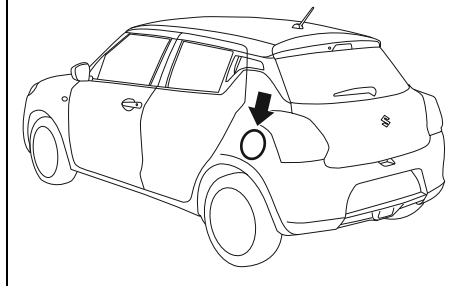


60G407

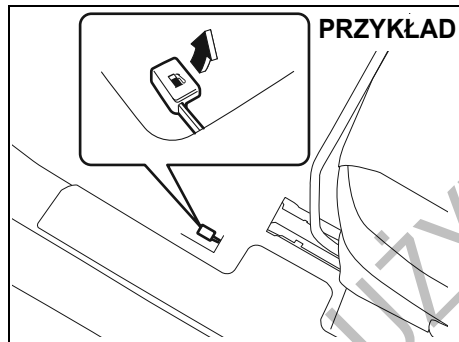
Wlew paliwa .....	5-1
Pokrywa komory silnikowej .....	5-2
Ośłona przeciwstoneczna .....	5-4
Oświetlenie wnętrza .....	5-5
Gniazdo elektryczne .....	5-6
Gniazdo AUX/USB (w niektórych wersjach) .....	5-7
Uchwyty asekuracyjne (w niektórych wersjach) .....	5-7
Schówek podręczny .....	5-7
Uchwyty na kubki i schowki .....	5-8
Spocznik .....	5-10
Dywaniki podłogowe (w niektórych wersjach) .....	5-10
Zaczepek w przestrzeni bagażowej .....	5-11
Zasłona przestrzeni bagażowej (w niektórych wersjach) .....	5-11
Wykładzina podłogi bagażnika .....	5-11
Zaczepek podwoziowe .....	5-12
Ogrzewanie, wentylacja i klimatyzacja .....	5-15
Układ ogrzewania i wentylacji .....	5-16
Układ chłodzenia, ogrzewania i wentylacji z regulacją ręczną (klimatyzacja regulowana ręcznie) .....	5-20
Układ chłodzenia, ogrzewania i wentylacji z regulacją automatyczną (klimatyzacja regulowana automatycznie).....	5-26
Antena radiowa .....	5-33
Montaż urządzeń emitujących fale elektromagnetyczne .....	5-33
Radioodtwarzacz (Typ A / Typ B) (w niektórych wersjach) .....	5-34

## Wlew paliwa

### PRZYKŁAD

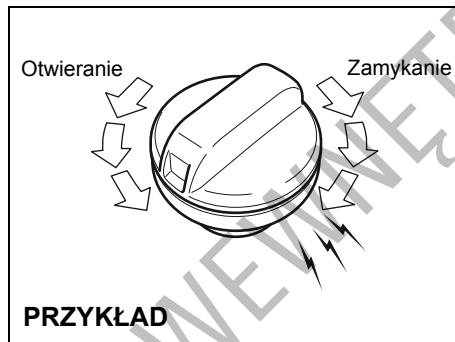


52RM50010



52RM50020

Wlew paliwa znajduje się z tyłu pojazdu, po jego lewej stronie. Pokrywa wlewu paliwa otwierana jest za pomocą dźwigni umieszczonej przy fotelu kierowcy u dołu po stronie drzwi. Pokrywa zamykana jest ręcznie.



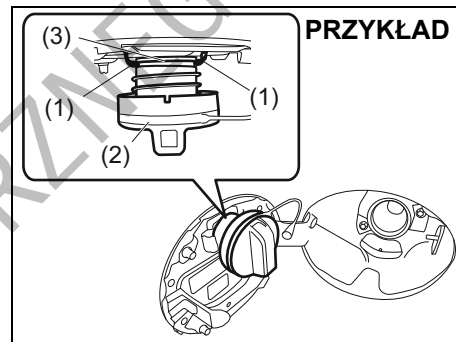
57L51093

Otwieranie wlewu paliwa:

- 1) Na czas uzupełniania paliwa należy wyłączyć silnik i zamknąć wszystkie okna.
- 2) Otworzyć pokrywę wlewu paliwa.
- 3) Zdjąć korek, obracając go w kierunku przeciwnym do ruchu wskazówek zegara.

### **▲ PRZESTROGA**

Korek wlewu paliwa powinien być odkręcany powoli. Paliwo może znajdować się pod ciśnieniem i wyprysnąć na zewnątrz, stwarzając zagrożenie.



52RM50030

**INFORMACJA:**

Uchwyt (1) służy do zawieszenia w nim korka (2) częścią gwintowaną (3) podczas wlewania paliwa.

Zamykanie wlewu paliwa:

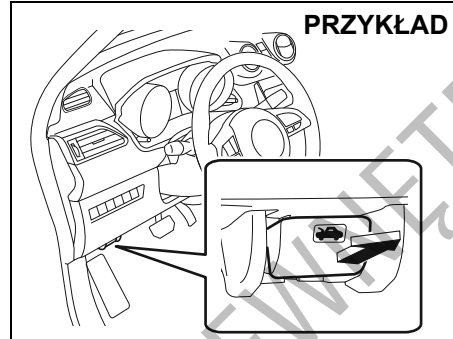
- 1) Założyć i dokręcić korek, obracając go w kierunku zgodnym z ruchem wskazówek zegara.
- 2) Zamknąć pokrywę wlewu paliwa.

### **▲ OSTRZEŻENIE**

Paliwo jest silnie łatwopalne. Podczas tankowania nie należy w pobliżu palić ani zbliżać się z otwartym płomieniem.

**⚠ OSTRZEŻENIE**

W razie konieczności wymiany korka wlewu paliwa należy użyć wyłącznie oryginalnej części zamiennej SUZUKI lub jej zamiennika. Użycie niewłaściwego korka może spowodować poważną usterkę układu paliwowego lub układu odpowiedzialnego za ograniczanie emisji zanieczyszczeń. Może też spowodować wyciek paliwa podczas jazdy lub w razie wypadku.

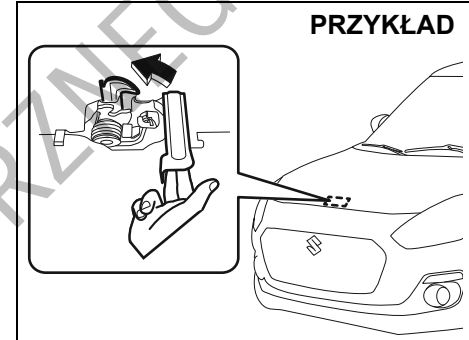
**Pokrywa komory silnikowej**

PRZYKŁAD

52RM50040

Otwieranie pokrywy komory silnikowej:

- 1) Pociągnąć dźwignię zwalnającą, umieszczoną pod deską rozdzielczą po stronie drzwi kierowcy. Spowoduje to częściowe zwolnienie zamka pokrywy.



PRZYKŁAD

52RM50490

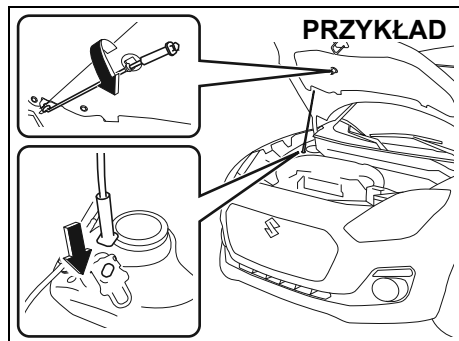
- 2) Nacisnąć palcem dźwignię zaczepu pomocniczego pod przednią krawędzią pokrywy komory silnikowej, jak pokazano na rysunku. Naciskając dźwignię podnieść pokrywę komory silnikowej.

**⚠ PRZESTROGA**

Bezpośrednio po przerwaniu jazdy dźwignia zaczepu pomocniczego i jej okolice mogą być gorące, co grozi oparzeniem. Nie należy dotykać tych miejsc, zanim wystarczająco nie ostygną.

**UWAGA**

Przed podniesieniem pokrywy komory silnikowej należy sprawdzić, czy wycieraczki nie są odchylone od szyby, co groziłoby uszkodzeniem pokrywy i wycieraczek.



52RM50050

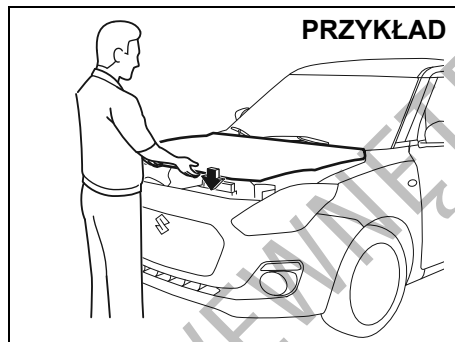
- 3) Podtrzymując podniesioną pokrywę, uwolnić drążek podporowy z zaczepu i wsunąć jego koniec w odpowiedni otwór.

### **⚠ PRZESTROGA**

- Bezpośrednio po przerwaniu jazdy drążek podporowy może być gorący, co grozi oparzeniem. Nie dotykać drążka, zanim wystarczająco nie ostygnie.
- Dokładnie osadzić koniec drążka podporowego w otworze. Ześlizgnięcie się drążka grozi przyciśnięciem ciała przez zamykającą się pokrywę komory silnikowej.
- Podmuch wiatru może spowodować wypadnięcie drążka. W wietrzne dni należy zachować ostrożność.

Zamykanie pokrywy komory silnikowej:

- 1) Odchylić pokrywę nieco do góry i wysunąć końcówkę drążka z gniazda. Umocować drążek w zacisku.



52RM50060

- 2) Opuścić pokrywę do wysokości około 20 cm nad jej zamkiem, a następnie pozwolić, aby opadła pod własnym ciężarem. Sprawdzić, czy pokrywa została prawidłowo zatrzaśnięta.

### **⚠ OSTRZEŻENIE**

Przed rozpoczęciem jazdy należy sprawdzić, czy pokrywa komory silnikowej jest całkowicie zamknięta i zablokowana. W przeciwnym razie może się ona nagle podnieść podczas jazdy i ograniczyć widoczność, co może doprowadzić do wypadku.

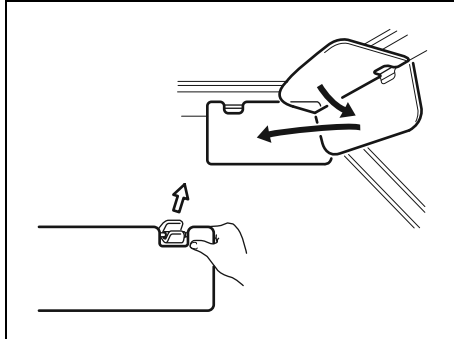
### **⚠ PRZESTROGA**

Przy opuszczaniu pokrywy komory silnikowej sprawdzić, czy nie znajduje się pod nią żadna część ciała pasażera, np. dłonie czy głowa.

### **UWAGA**

Naciskanie pokrywy komory silnikowej od góry grozi jej uszkodzeniem.

## Ostona przeciwsłoneczna



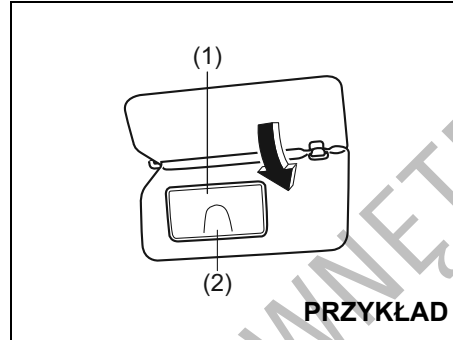
79J161

Ostony przeciwsłoneczne można odchylić do dołu w celu ograniczenia blasku od strony szyby przedniej lub po opuszczeniu można je zwolnić z zaczepu i odchylić na bok, osłaniając przed blaskiem z boku.

### UWAGA

Odczepiając i zaczepiając osłonę przeciwsłoneczną należy chwycić tylko za twarde elementy z tworzywa, w przeciwnym razie można ją uszkodzić.

Uchwyt na karty magnetyczne (w niektórych wersjach)



PRZYKŁAD

52RM50680

- (1) Ostona lusterka  
(2) Uchwyt na karty magnetyczne

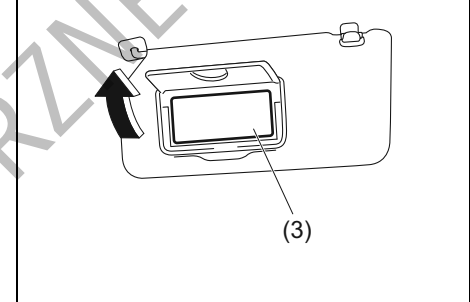
W uchwycie (2) z tyłu osłony przeciwsłonecznej można umieścić kartę magnetyczną.

### UWAGA

W przypadku parkowania samochodu w miejscu bezpośrednio nasłonecznionym lub gdy temperatura otoczenia jest wysoka, nie należy pozostawiać w uchwycie kart wykonanych z tworzywa sztucznego. Grozi to ich odkształceniem termicznym.

Lusterko osobiste (w niektórych wersjach)

PRZYKŁAD



68PM00508

- (3) Lusterko osobiste

W celu skorzystania z lusterka (3) znajdującego się z tyłu osłony przeciwsłonecznej, należy odchylić jego osłonę (1).

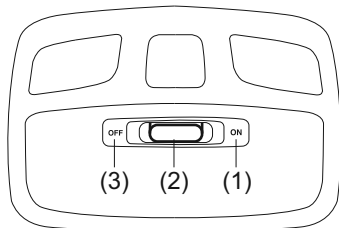
### ⚠ OSTRZEŻENIE

- Nie należy korzystać z lusterka osobistego podczas prowadzenia samochodu, ponieważ grozi to utratą kontroli nad pojazdem.
- Korzystając z lusterka osobistego nie należy przysuwać się zbyt blisko ani opierać się w miejscu, w którym znajduje się czołowa poduszka powietrzna. Naraża to na poważne uderzenie w razie przypadkowego odpalenia czołowej poduszki powietrznej.

### Oświetlenie wnętrza

#### Z przodu

##### PRZYKŁAD



52RM50070

Przełącznik oświetlenia wnętrza ma trzy położenia:

#### ON (1)

Oświetlenie pozostaje włączone niezależnie od tego, czy drzwi są otwarte, czy zamknięte.

#### INFORMACJA:

W celu ograniczenia ryzyka rozładowania akumulatora kwasowo-ołowiowego, lampka ta samoczynnie zgaśnie, jeżeli spełnione zostaną wszystkie z następujących warunków:

- Wyłącznik zapłonu jest w pozycji „LOCK” lub przyciskiem rozruchu wybrany jest stan „LOCK” (wyłączone zasilanie).

- Nie świecą się światła awaryjne, pozycyjne ani mijania.
- Upłynęło 15 minut od zaświecenia się lampki.

#### DOOR (2)

Oświetlenie włącza się po otwarciu drzwi. Po zamknięciu wszystkich drzwi oświetlenie pozostaje włączone jeszcze przez 15 sekund. Jeżeli w tym czasie do wyłącznika zapłonu zostanie włożony kluczyk lub przyciskiem rozruchu zostanie wybrany stan „ACC” lub „ON”, oświetlenie natychmiast zgaśnie. Po wyjęciu kluczyka z wyłącznika zapłonu lub przełączeniu przyciskiem rozruchu w stan „LOCK” (wyłączone zasilanie) lampka samoczynnie zaświeci się na około 15 sekund.

#### INFORMACJA:

W celu ograniczenia ryzyka rozładowania akumulatora kwasowo-ołowiowego, lampka ta samoczynnie zgaśnie, jeżeli spełnione zostaną wszystkie z następujących warunków:

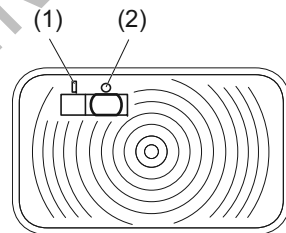
- Wyłącznik zapłonu jest w pozycji „LOCK” lub przyciskiem rozruchu wybrany jest stan „LOCK” (wyłączone zasilanie).
- Upłynęło 15 minut od zaświecenia się lampki.

#### OFF (3)

Oświetlenie pozostaje wyłączone nawet w przypadku otwarcia drzwi.

### W bagażniku (w niektórych wersjach)

##### PRZYKŁAD



68PM00510

Jeżeli wyłącznik oświetlenia przestrzeni bagażowej jest w pozycji „ON” (1), po otwarciu drzwi bagażnika oświetlenie to włącza się na około 15 minut.

Jeżeli wyłącznik oświetlenia przestrzeni bagażowej jest w pozycji „OFF” (2), oświetlenie to nie włącza się po otwarciu drzwi bagażnika.

#### UWAGA

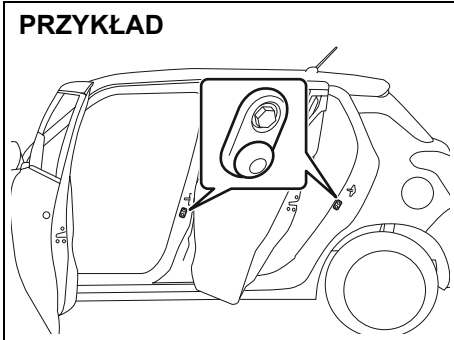
Nie należy zbyt długo pozostawiać otwartych drzwi bagażnika, gdy wyłącznik oświetlenia przestrzeni bagażowej jest w pozycji „ON”, ponieważ powoduje to rozładowanie akumulatora kwasowo-ołowiowego.



**INFORMACJA:**

W celu ograniczenia ryzyka rozładowania akumulatora kwasowo-ołowiowego, lampka ta po upływie 15 minut od otwarcia drzwi bagażnika samoczynnie zgaśnie.

**PRZYKŁAD**



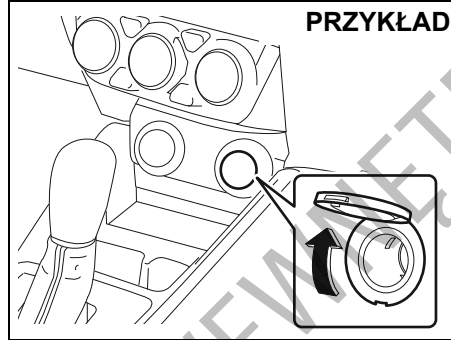
52RM50080

**INFORMACJA:**

Liczba drzwi sterujących działaniem oświetlenia zależy od specyfikacji pojazdu. Drzwi sterują działaniem oświetlenia w przypadku, gdy na obrysie drzwi znajduje się pokazany na rysunku wyłącznik (w osłonie gumowej). Drzwi bagażnika sterują działaniem oświetlenia również w wersji bez gumowej osłony.

**Gniazdo elektryczne**

**W konsoli środkowej**



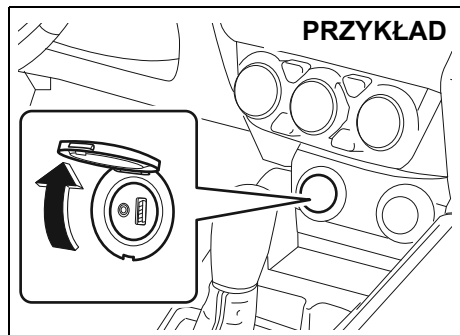
52RM50430

Gniazdo elektryczne jest pod napięciem, gdy wyłącznik zapłonu jest w pozycji „ACC” lub „ON”, lub przyciskiem rozruchu wybrany jest stan „ACC” lub „ON”. Umożliwia ono zasilanie 12 V / 120 W / 10 A urządzeń elektrycznych przystosowanych do podłączenia do gniazdka zapalniczki.

**UWAGA**

- Użycie nieodpowiednich akcesoriów elektrycznych może doprowadzić do uszkodzenia instalacji elektrycznej samochodu. Należy zawsze upewnić się, czy dane urządzenie jest przystosowane do zasilania z tego typu gniazda elektrycznego.
  - Gdy gniazdo nie jest używane, powinno być zakryte zaślepką.
  - Gdy w trakcie używania gniazda elektrycznego wyłącznik zapłonu jest w pozycji „LOCK” lub przyciskiem rozruchu wybrany jest stan „LOCK” (wyłączone zasilanie), mogą wystąpić między innymi następujące sytuacje:
    - nie daje się wyłączyć radioodtwarzacz lub system nawigacyjny;
    - nie działa system elektronicznego kluczyka.
- Należy wtedy odłączyć urządzenie od gniazda elektrycznego i sprawdzić, czy przywróciło to stan prawidłowy. Jeżeli nieprawidłowy stan się utrzymuje, należy zlecić autoryzowanej stacji obsługi SUZUKI sprawdzenie instalacji.

### Gniazdo AUX/USB (w niektórych wersjach)

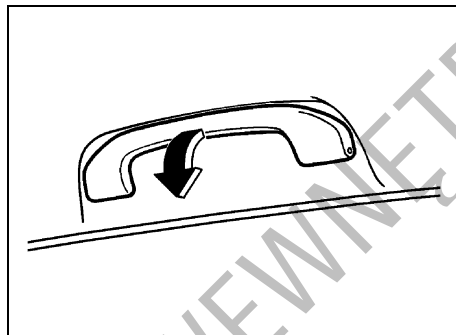


Do gniazda tego można podłączyć np. przenośny odtwarzacz cyfrowy, co umożliwi słuchanie zapisanych w nim nagrań przez głośniki samochodowe. Opis pod hasłem „Radioodtwarzacz (Typ A / Typ B) (w niektórych wersjach)” w tym rozdziale.

#### UWAGA

Gdy gniazdo nie jest używane, powinno być zakryte gumową zaślepką, aby nie doszło do wnিকnięcia do niego obcych ciał, kurzu, wody lub płynów przewodzących elektryczność, co groziłoby uszkodzeniem radioodtwarzacza lub urządzenia USB.

### Uchwyty asekuracyjne (w niektórych wersjach)

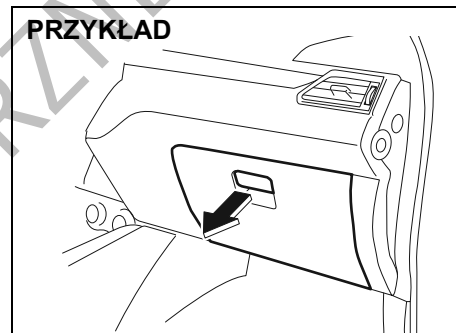


Dla wygody pasażerów przewidziano uchwyty asekuracyjne.

#### UWAGA

Uchwyty asekuracyjne nie należy nadmiernie obciążać, ponieważ grozi to uszkodzeniem uchwytów i wyprofilowania podsufitki.

### Schówek podręczny



W celu otwarcia schowka w desce rozdzielczej należy pociągnąć dźwignię zatrasku. Przy zamykaniu należy zatrzasnąć pokrywę.

#### ⚠ OSTRZEŻENIE

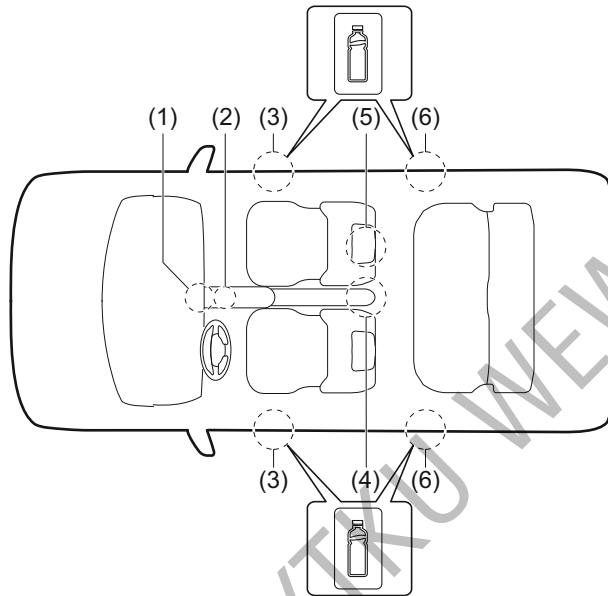
Nie należy jechać z otwartą pokrywą schowka. W razie wypadku otwarta pokrywa może spowodować obrażenia ciała.

#### ⚠ OSTRZEŻENIE

Nie należy pozostawiać w schowku zapalniczek ani pojemników aerozolowych. Mogłyby one ulec przypadkowemu zapłonowi przy wkładaniu podręcznego bagażu, powodując pożar.

## Uchwyty na kubki i schowki

### PRZYKŁAD



52RM50100

- |                                                                    |                                      |
|--------------------------------------------------------------------|--------------------------------------|
| (1) Wnęka w środkowej konsoli                                      | (2) Uchwyty na kubki z przodu kabiny |
| (3) Uchwyt na butelkę z przodu kabiny                              | (4) Uchwyt na kubki z tyłu kabiny    |
| (5) Kieszon w oparciu przedniego fotela<br>(w niektórych wersjach) | (6) Uchwyt na butelkę z tyłu kabiny  |

### Wnęka w środkowej konsoli (1)

#### ⚠ OSTRZEŻENIE

Nie umieszczać we wnęce przedmiotów, które mogłyby wypaść z niej podczas jazdy.

Nieprzestrzeżenie tego zalecenia grozi utratą kontroli nad pojazdem i wypadkiem w wyniku niespodziewanego zablokowania pedałów.

### Uchwyty na kubki z przodu kabiny (2) / Uchwyt na kubki z tyłu kabiny (4)

Uchwyt na kubki z tyłu kabiny służy do przytrzymywania zamkniętego kubka lub zamkniętej butelki. W uchwycie tym można również umieszczać drobne przedmioty.

#### **⚠ OSTRZEŻENIE**

Nieprzestrzeżenie poniższych zaleceń stwarza ryzyko odniesienia obrażeń ciała lub uszkodzenia samochodu.

- Wykorzystując uchwyt do przytrzymywania kubka z płynem należy zachować szczególną ostrożność. Rozlanie gorącej zawartości grozi oparzeniem. Zalanie płynem akumulatora litowo-jonowego (w wersji z układem ENG A-STOP oprócz wersji Sport lub w wersji z układem SHVS) grozi jego uszkodzeniem, pożarem lub porażeniem elektrycznym.
- W uchwytach na kubki nie należy umieszczać przedmiotów twardych, kruchych lub mających ostre krawędzie. Przedmioty trzymane w uchwytach mogą w czasie gwałtownego hamowania lub zderzenia zostać wyrzucone z uchwytu i spowodować obrażenia ciała.

>>

#### **⚠ OSTRZEŻENIE**

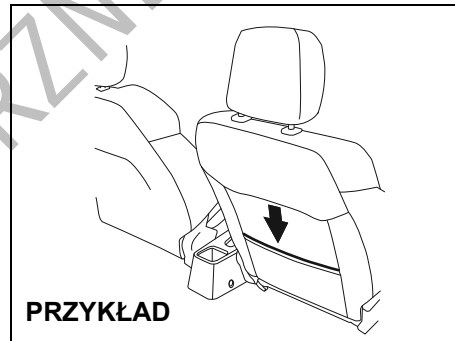
cd.

- Zachować ostrożność, aby żadne płyny bądź inne obce materiały nie dostały się do ruchomych części dźwigni skrzyni biegów lub podzespołów elektrycznych. Płyny i inne materiały mogą spowodować uszkodzenia tych elementów.
- W razie zamoczenia lub zalania tych elementów należy zlecić autoryzowanej stacji obsługi SUZUKI sprawdzenie samochodu.

### Uchwyt na butelkę z przodu kabiny (3) / Uchwyt na butelkę z tyłu kabiny (6)

Uchwyt ten służy do przytrzymywania zamkniętej butelki.

### Kieszon w oparciu przedniego fotela (w niektórych wersjach) (5)



**PRZYKŁAD**

52RM50110

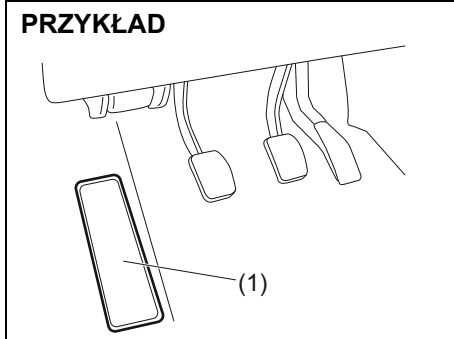
Kieszon w oparciu fotela przeznaczona jest do przechowywania lekkich i miękkich przedmiotów, np. rękawiczek, gazet lub czasopism.

#### **⚠ PRZESTROGA**

W kieszeni tej nie należy umieszczać twardych lub kruchych przedmiotów. W razie wypadku przedmioty takie jak butelki, puszki itp. mogą spowodować obrażenia ciała u osób siedzących z tyłu.

## Spocznik

### PRZYKŁAD

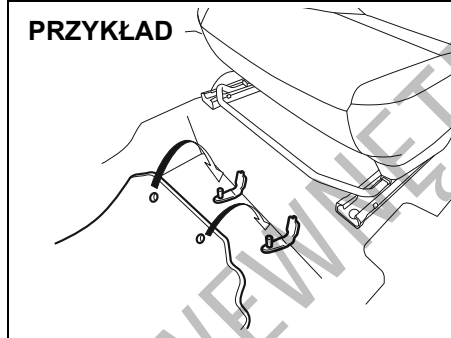


52RM50120

Spocznik (1) służy jako podparcie dla lewej stopy, umożliwiając odciążenie ciała.

## Dywaniki podłogowe (w niektórych wersjach)

### PRZYKŁAD



52RM50130

W celu uniknięcia ryzyka przesuwania się dywanika po stronie kierowcy w kierunku pedałów i ewentualnego kolidowania z ich działaniem, zalecane jest stosowanie oryginalnego produktu SUZUKI.

Za każdym razem przy wkładaniu z powrotem dywanika po stronie kierowcy należy go prawidłowo ułożyć na podłodze i unieruchomić, przekładając przez jego otwory zaczepy mocujące.

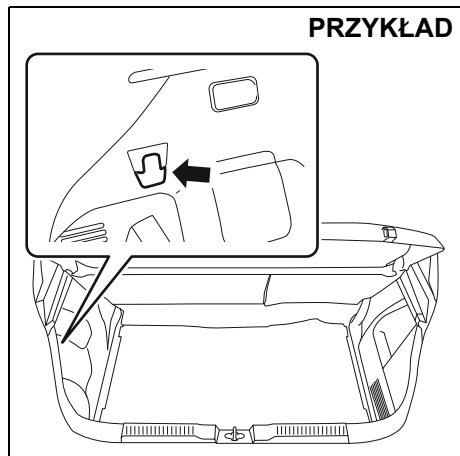
W przypadku wymiany dywaników, na przykład na wielosezonowe, stanowczo zalecane jest użycie oryginalnego produktu SUZUKI, zapewniającego prawidłowe dopasowanie.

### ⚠ OSTRZEŻENIE

Nieprzestrzeganie poniższych zaleceń stwarza ryzyko kolidowania dywanika z pedałem i w efekcie utraty panowania nad pojazdem lub wypadku.

- Należy unieruchomić dywanik w zaczepach, przekładając je przez odpowiednie otwory.
- Na umieszczonym na podłodze dywaniku nie należy układać dodatkowych dywaników.

### Zaczepek w przestrzeni bagażowej



52RM50140

Służy do zawieszania np. toreb z zakupami.

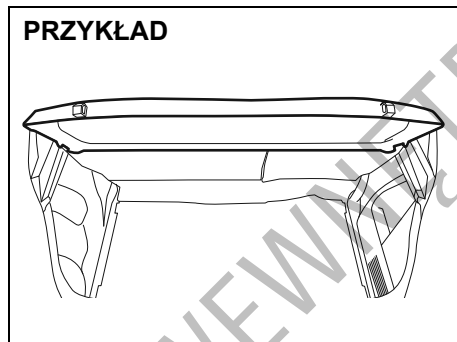
Nie jest przeznaczony do zawieszania dużych ani ciężkich przedmiotów.

#### UWAGA

Na zaczepie nie należy zawieszac przedmiotów o masie większej niż podana poniżej, ponieważ grozi to jego złamaniem.

Zaczepek na torby z zakupami: 2 kg

### Zasłona przestrzeni bagażowej (w niektórych wersjach)



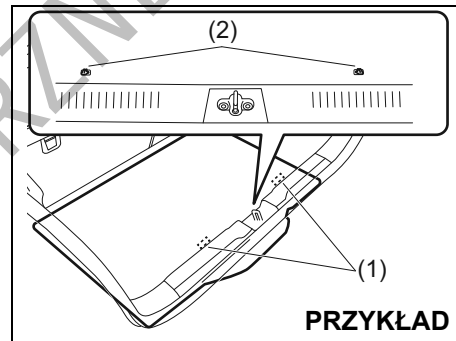
52RM50150

Bagaze lub inne przedmioty przewożone w bagażniku są zakryte zasłoną przestrzeni bagażowej.

#### ⚠ OSTRZEŻENIE

Na zasłonie bagażnika nie należy kłaść żadnych przedmiotów, nawet małych i lekkich. Przedmioty te mogą zostać podczas wypadku wyrzucone z dużą prędkością i spowodować obrażenia, jak również mogą ograniczać widoczność do tyłu.

### Wykładzina podłogi bagażnika



52RM50450

Pod wykładziną podłogi bagażnika przechowywany jest zestaw narzędzi. Opuszczając wykładzinę bagażnika należy naprowadzić otwory (1) na zaczepy (2).

## Zaczepty podwoziowe

Zaczepty podwoziowe nie są przeznaczone do holowania innego pojazdu. Zostały konstrukcyjnie przewidziane do holowania tego samochodu w sytuacji awaryjnej. Wskazówki dotyczące holowania tego samochodu podane są pod hasłem „Holowanie niesprawnego samochodu” w rozdziale „SYTUACJE AWARYJNE”.

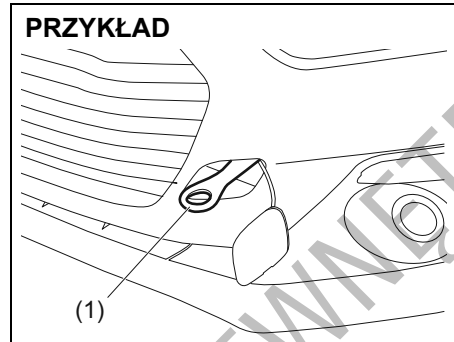
### ⚠ OSTRZEŻENIE

Przy korzystaniu z zaczepów podwoziowych należy stosować się do poniższych zaleceń. Ewentualne pęknięcie lub wyłamanie zaczepu grozi spowodowaniem poważnych obrażeń ciała lub uszkodzeń mechanicznych:

- Nie wykorzystywać zaczepów podwoziowych do holowania innego pojazdu.
- Nie dopuszczać do nadmiernego obciążania zaczepu, unikając szarpnięć i innych gwałtownych manewrów oraz wykorzystywania go do wyciągania tego samochodu z głębokiego śniegu, błota bądź piachu.

W tego typu sytuacjach zalecane jest skorzystanie z pomocy specjalistycznych służb.

### Z przodu



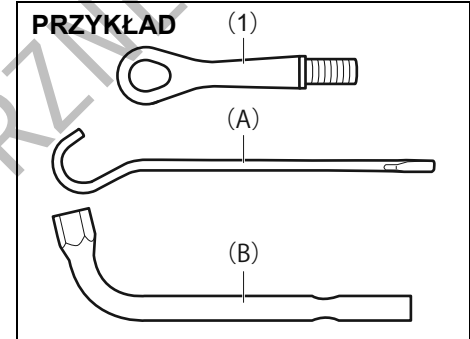
52RM50160

Z przodu samochodu znajduje się zaczep (1) przeznaczony do wykorzystywania wyłącznie w sytuacjach awaryjnych.

### UWAGA

Nie należy wykorzystywać zaczepu (1) do celów transportowych drogą lądową, ponieważ grozi to uszkodzeniem samochodu.

Sposób zamocowania zaczepu (1) przedstawiony jest poniżej.



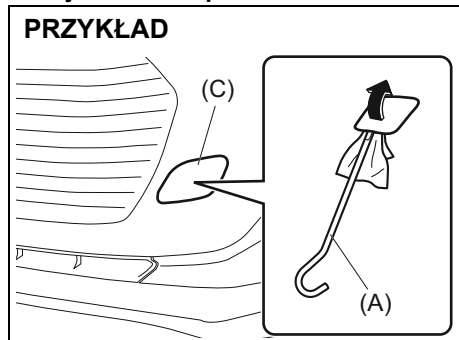
52RM50170

- 1) Wyjąć zaczep podwoziowy (1), korbę podnośnika (A) oraz klucz do kół (B) z przestrzeni bagażowej.

## POZOSTAŁE URZĄDZENIA I OSPRZĘT

### Wersje inne niż Sport

#### PRZYKŁAD



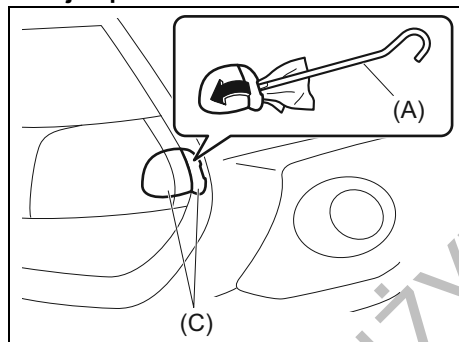
2) Końcówką korby podnośnika (A) owiniętą miękkim materiałem podważyć i zdjąć zaślepkę (C), jak pokazano na rysunku.

- W wersji Sport zaślepka (C) jest dwuczęściowa. Po zdjęciu pierwszej z nich za pomocą korby podnośnika (A) owiniętej miękkim materiałem, drugą należy wyjąć dłonią.

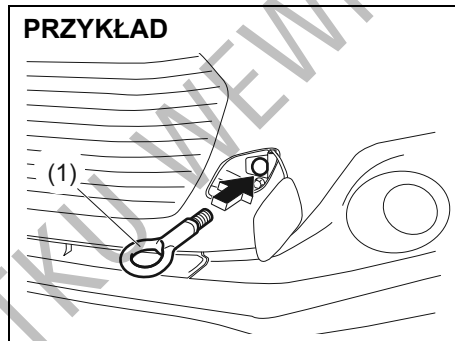
#### INFORMACJA:

*Nie wywierać nadmiernej siły, aby nie uszkodzić paska zaślepki.*

### Wersje Sport



#### PRZYKŁAD

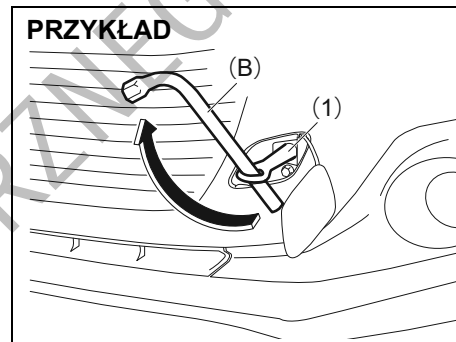


3) Wkręcić ręką zaczepek podwoziowy (1).

#### INFORMACJA:

*Zalecane jest umocowanie zaślepki taśmą, aby uniknąć jej uszkodzenia podczas holowania.*

#### PRZYKŁAD

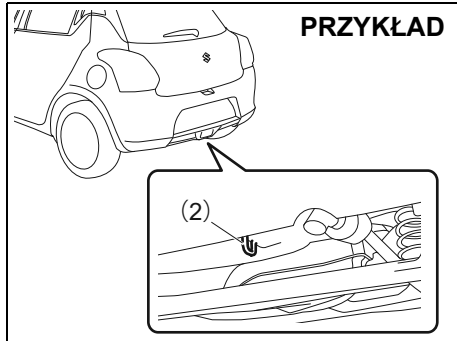


4) Przy użyciu klucza do kół (B) mocno dokręcić zaczepek podwoziowy (1), obracając go w kierunku zgodnym z ruchem wskazówek zegara.

Przy demontowaniu zaczepek podwoziowego (1) należy powyższe czynności wykonać w odwrotnej kolejności.



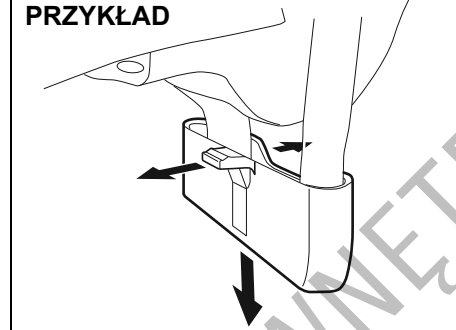
Z tyłu



52RM50210

Z tyłu samochodu znajduje się zaczep (2) przeznaczony do wykorzystywania wyłącznie w sytuacjach awaryjnych lub w przypadku transportu tego samochodu drogą morską.

Wersje Sport

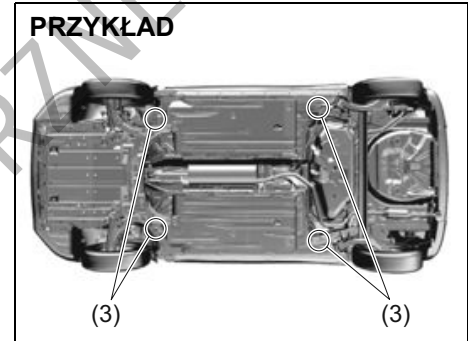


52RM249

INFORMACJA:

*W wersji Sport należy otworzyć obiema dłońmi górną część osłony i ściągnąć ją z zaczepu. Przy zakładaniu osłony postępować w odwrotnej kolejności.*

Dodatkowe otwory



52RS50170

Otwory (3) przeznaczone są do wykorzystywania wyłącznie w przypadku transportu tego samochodu.

**⚠ OSTRZEŻENIE**

Zaczepów podwoziowych (3) nie należy wykorzystywać do holowania. Ewentualne pęknięcie bądź rozerwanie otworu w podwoziu grozi spowodowaniem poważnych obrażeń ciała lub uszkodzeń mechanicznych.

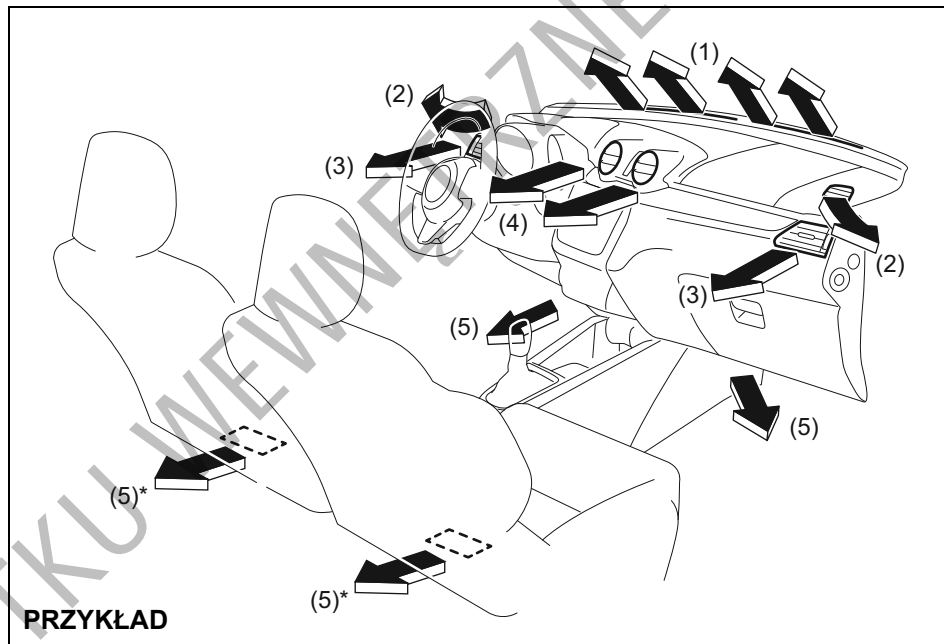
DO UŻYTKU

### Ogrzewanie, wentylacja i klimatyzacja

Możliwe są następujące warianty układów ogrzewania, wentylacji i klimatyzacji:

- Układ ogrzewania i wentylacji
- Układ chłodzenia, ogrzewania i wentylacji z regulacją ręczną (klimatyzacja regulowana ręcznie)
- Układ chłodzenia, ogrzewania i wentylacji z regulacją automatyczną (klimatyzacja regulowana automatycznie)

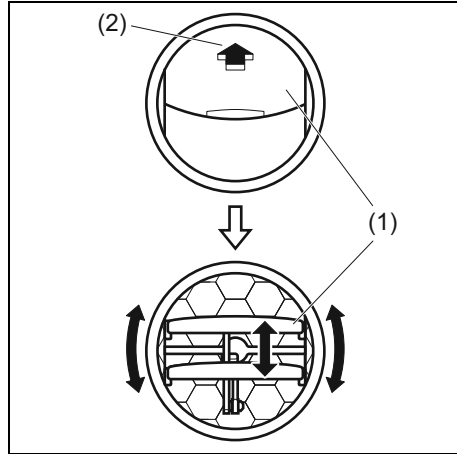
### Wyloty nawiewu w kabinie



1. Wylot nawiewu na szybę czołową
  2. Wylot nawiewu na szybę boczną
  3. Boczny wylot wentylacyjny
  4. Centralny wylot wentylacyjny
  5. Przypodłogowy wylot wentylacyjny
- \* w niektórych wersjach

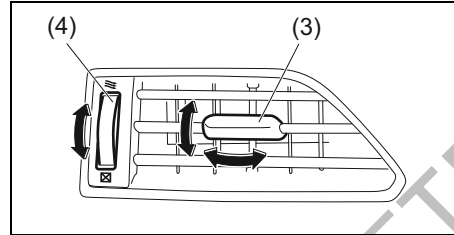
52RM50220

**Centralny wylot wentylacyjny**



W celu otwarcia żaluzji (1) należy je nacisnąć w miejscu oznaczonym strzałką (2). Odchylając otwarte żaluzje (1) do góry lub do dołu oraz obracając je można regulować kierunek nawiewu.

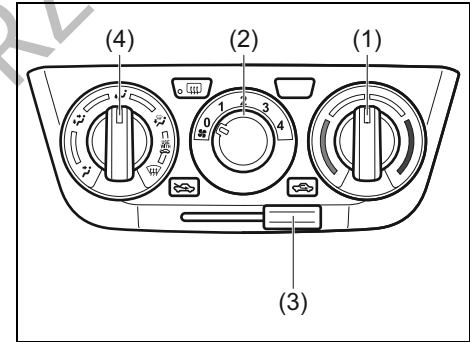
**Boczny wylot wentylacyjny**



Gdy boczny wylot wentylacyjny jest otwarty, powietrze jest doprowadzane niezależnie od położenia przełącznika trybu nawiewu. Przechylając element (3) w kierunku pionowym lub poziomym można odpowiednio kierować strumień powietrza. Boczne wyloty wentylacyjne można otwierać i zmykać obracając pokrętko (4) odpowiednio w górę lub w dół.

**Układ ogrzewania i wentylacji**

**Opis urządzeń sterujących**



**Pokrętko regulacji temperatury (1)**

Służy do ustawiania wartości temperatury utrzymywanej w kabinie.

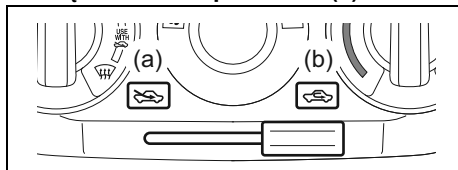
**Przełącznik prędkości dmuchawy (2)**

Służy do włączania dmuchawy i regulacji jej prędkości obrotowej.

**⚠ PRZESTROGA**

Zbyt długi kontakt ze strumieniem gorącego powietrza z układu ogrzewania lub klimatyzacji grozi miejscowym oparzeniem termicznym. Wszystkie osoby w samochodzie – w szczególności dzieci, osoby starsze, osoby o specjalnych uwarunkowaniach, osoby o wrażliwej skórze oraz osoby śpiące w kabinie – powinny pozostawać w odpowiedniej odległości od wylotów wentylacyjnych, aby nie być narażonym na dłuższy kontakt ze strumieniem gorącego powietrza.

### Przełącznik wlotu powietrza (3)



52RM50310

Przełącznik ten służy do wybierania pomiędzy opisanymi poniżej trybami pracy.

#### POWIETRZE ŚWIEŻE (a)

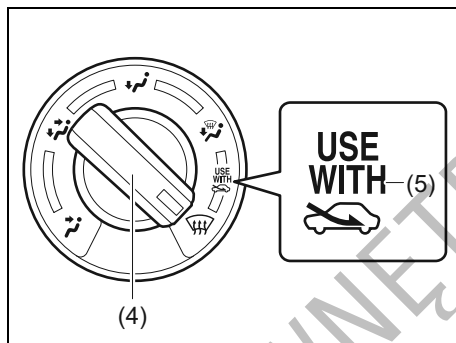
W tym trybie, gdy dźwignia przełącznika jest przesunięta w lewo, do kabiny doprowadzane jest powietrze z zewnątrz.

#### POWIETRZE RECYRKULOWANE (b)

W tym trybie, gdy dźwignia przełącznika jest przesunięta w prawo, powietrze w kabinie krąży w obiegu zamkniętym. Tryb ten jest odpowiedni podczas jazdy w warunkach dużego zapylenia lub zanieczyszczenia powietrza (np. w tunelu), a także gdy potrzebne jest szybkie schłodzenie lub ogrzanie wnętrza samochodu.

#### INFORMACJA:

Przedłużone korzystanie z RECYRKULACJI może doprowadzić do zanieczyszczenia powietrza w kabinie i zaparowania szyb. Dlatego należy w miarę możliwości korzystać z nawiewu POWIETRZA ŚWIEŻEGO.



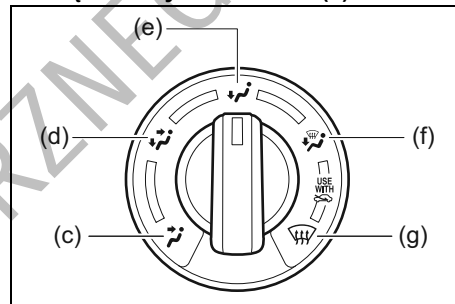
52RM250

#### INFORMACJA:

Symbol „<sup>USE WITH</sup>” (5)

W celu szybkiego oczyszczenia zaparowanej szyby czołowej i/lub szyb bocznych ustawić przełącznik trybu nawiewu (4) w pozycji ogrzewania i usuwania zaparowania szyb lub usuwania zaparowania bądź oblodzenia szyb, a przełącznik wlotu powietrza (3) ustawić w pozycji POWIETRZE ŚWIEŻE. Takie ustawienie pozwoli usunąć zaparowanie szyby czołowej i/lub szyb bocznych szybciej niż z użyciem POWIETRZA RECYRKULOWANEGO.

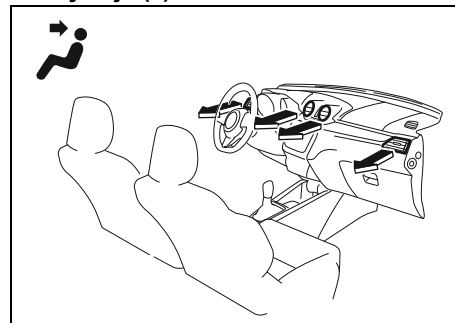
### Przełącznik trybu nawiewu (4)



52RM50250

Służy do wyboru jednego z niżej opisanych sposobów rozprowadzania powietrza w kabinie.

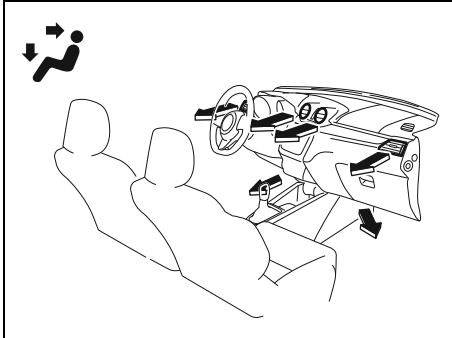
### Wentylacja (c)



52RM50630

Powietrze o regulowanej temperaturze doprowadzane jest przez centralne i boczne wyloty wentylacyjne.

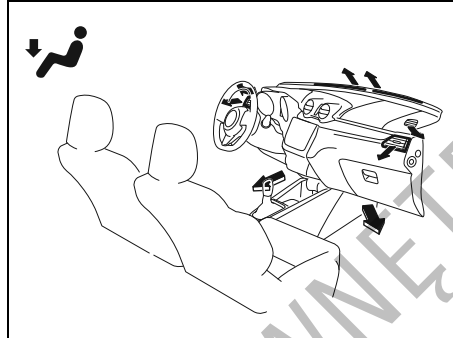
**Nawiew dwupoziomowy (d)**



52RM50640

Powietrze o regulowanej temperaturze doprowadzane jest wylotami przypodłogowymi, a nieco chłodniejsze wylotami centralnymi i bocznymi. Jeżeli jednak pokrętko regulacji temperatury (1) jest w jednym ze skrajnych położeń, temperatura powietrza doprowadzanego wylotami przypodłogowymi jest taka sama, jak powietrza doprowadzanego wylotami centralnymi i bocznymi.

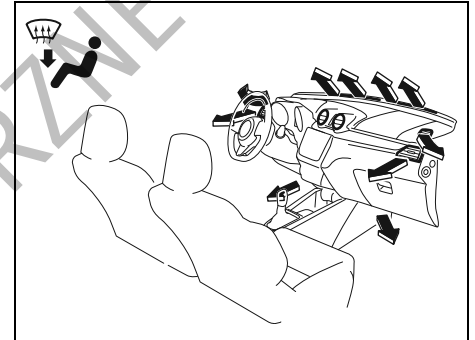
**Ogrzewanie (e)**



52RM50650

Powietrze o regulowanej temperaturze doprowadzane jest głównie przez wyloty przypodłogowe i boczne, a w nieznacznym stopniu również przez wyloty nawiewu na przednią i boczne szyby.

**Ogrzewanie i usuwanie zaparowania szyb (f)**

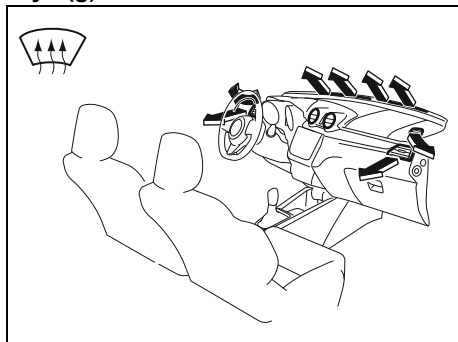


52RM50660

Powietrze o regulowanej temperaturze doprowadzane jest przez wyloty przypodłogowe i boczne oraz kierowane jest na szybę czołową i szyby boczne.

DO UŻYTKU

### Usuwanie zaparowania bądź oblodzenia szyb (g)



52RM50670

Powietrze o regulowanej temperaturze kierowane jest na przednią i boczne szyby oraz przez boczne wyloty wentylacyjne.

### Wskazówki praktyczne

#### Wentylacja naturalna

Ustawić tryb nawiewu na WENTYLACJA, wlot powietrza na powietrze ŚWIEŻE, pokrętkiem regulacji temperatury wybrać żądaną temperaturę powietrza oraz ustawić przełącznik regulacji prędkości dmuchawy w pozycji wyłączenia. Podczas jazdy przez wnętrze pojazdu będzie przepływało świeże powietrze.

#### Wentylacja wymuszona

Ustawienia takie same, jak przy wentylacji naturalnej, z tą jednak różnicą, że przełącznik dmuchawy ustawia się w pozycji innej niż wyłączenia.

#### Ogrzewanie normalne (z wykorzystaniem powietrza zewnętrznego)

Ustawić tryb nawiewu na OGRZEWANIE, wlot powietrza na powietrze ŚWIEŻE, pokrętkiem regulacji temperatury wybrać żądaną temperaturę oraz przełącznikiem regulacji prędkości dmuchawy ustalić intensywność nawiewu. Wyższa prędkość dmuchawy zwiększa wydajność ogrzewania.

#### Ogrzewanie intensywne (z wykorzystaniem recyrkulacji powietrza)

Ustawienia takie same, jak przy ogrzewaniu normalnym, z tym że wlot powietrza ustawić na powietrze RECYRKULOWANE. Jeżeli używa się tego położenia przez dłuższy czas, powietrze zwiększy

swą wilgotność i szyby zaczną rosieć. Dlatego tego sposobu należy używać tylko dla szybkiego ogrzania wnętrza i jak najszybciej powracać do normalnego ogrzewania.

#### Chłodzenie twarzy i ogrzewanie stóp

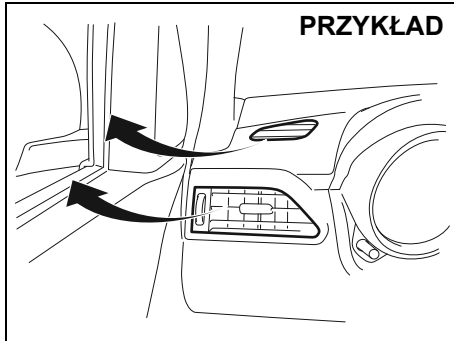
Ustawić tryb nawiewu na NAWIEW DWUPOZIOMOWY, wlot powietrza na powietrze ŚWIEŻE, temperaturę i prędkość dmuchawy – według potrzeby. Jeżeli pokrętko regulacji temperatury nie jest w żadnym z położen skrajnych, temperatura powietrza wypływającego z wylotów bocznych i środkowych będzie niższa niż powietrza doprowadzanego nawiewami przypodłogowymi.

#### Usuwanie zaparowania szyb i ogrzewanie stóp

Ustawić tryb nawiewu na OGRZEWANIE I USUWANIE ZAPAROWANIA SZYB, wlot powietrza na powietrze ŚWIEŻE, temperaturę według potrzeby, a dmuchawę na najwyższą prędkość. Gdy szyba czołowa stanie się przejrzysta, należy ustawić prędkość dmuchawy według życzenia.

#### Usuwanie zaparowania szyb

Ustawić tryb nawiewu na USUWANIE ZAPAROWANIA SZYB, wlot powietrza na powietrze ŚWIEŻE, temperaturę według potrzeby, a dmuchawę na najwyższą prędkość. Ustawienie wyższej temperatury zwiększa efektywność usuwania zaparowania. Gdy szyba czołowa stanie się przejrzysta, należy ustawić prędkość dmuchawy według życzenia.



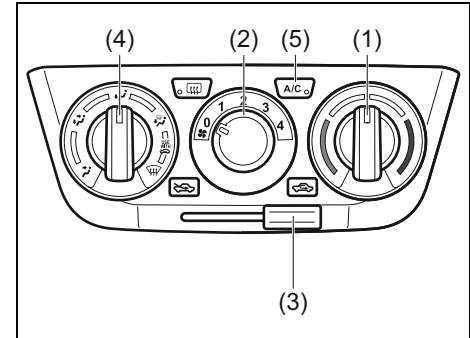
52RM50320

**INFORMACJA:**

*W celu uzyskania maksymalnej skuteczności usuwania zaparowania szyb należy pokrętkę regulacji temperatury ustawić na maksymalną wartość i dodatkowo ustawić boczne wyloty wentylacyjne w ten sposób, aby doprowadzane przez nie powietrze kierowane było na boczne szyby.*

**Wersje z automatycznym wstrzymywaniem i wznowianiem pracy silnika (w niektórych wersjach)**

- Jeżeli z powodu automatycznego przerywania pracy silnika ogrzewanie kabiny jest niedostateczne, funkcję tę można wyłączyć, naciskając wyłącznik układu automatycznego wstrzymywania pracy silnika. (Silnik automatycznie wznowi pracę i sprawność ogrzewania kabiny zostanie przywrócona.)
- Jeżeli z powodu automatycznego zatrzymania silnika dojdzie do zaparowania szyby czołowej i/lub szyb bocznych, działanie układu wstrzymującego pracę silnika należy przerwać i uruchomić silnik. Następnie przełącznik trybu nawiewu (4) ustawić w pozycji „ogrzewanie i usuwanie zaparowania bądź oblodzenia szyb” lub w pozycji „usuwanie zaparowania bądź oblodzenia szyb”.

**Układ chłodzenia, ogrzewania i wentylacji z regulacją ręczną (klimatyzacja regulowana ręcznie)**
**Opis urządzeń sterujących**


52RM50330

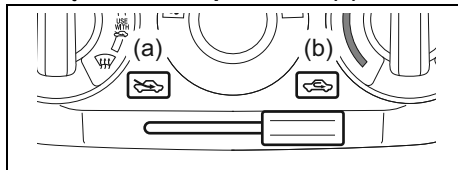
**Pokrętko regulacji temperatury (1)**

Służy do ustawiania wartości temperatury utrzymywanej w kabinie.

**Przełącznik prędkości dmuchawy (2)**

Służy do włączania dmuchawy i regulacji jej prędkości obrotowej.

### Przełącznik wlotu powietrza (3)



52RM50310

Przełącznik ten służy do wybierania pomiędzy opisanymi poniżej trybami pracy.

#### POWIETRZE ŚWIEŻE (a)

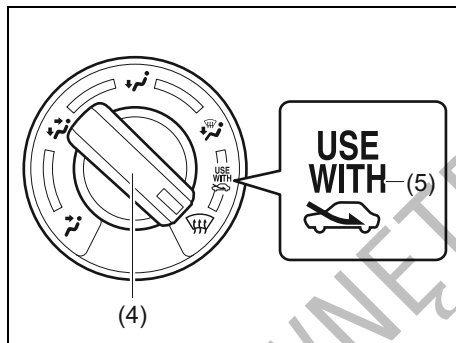
W tym trybie, gdy dźwignia przełącznika jest przesunięta w lewo, do kabiny doprowadzane jest powietrze z zewnątrz.

#### POWIETRZE RECYRKULOWANE (b)

W tym trybie, gdy dźwignia przełącznika jest przesunięta w prawo, powietrze w kabinie krąży w obiegu zamkniętym. Tryb ten jest odpowiedni podczas jazdy w warunkach dużego zapylenia lub zanieczyszczenia powietrza (np. w tunelu), a także gdy potrzebne jest szybkie schłodzenie lub ogrzanie wnętrza samochodu.


#### INFORMACJA:

Przedłużone korzystanie z RECYRKULACJI może doprowadzić do zanieczyszczenia powietrza w kabinie i zaparowania szyb. Dlatego należy w miarę możliwości korzystać z nawiewu POWIETRZA ŚWIEŻEGO.



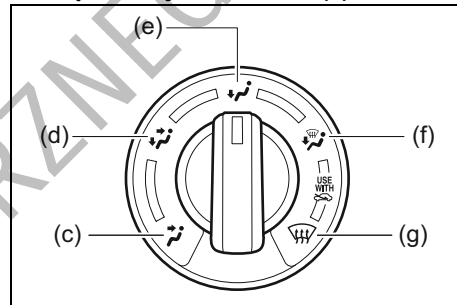
52RM250

#### INFORMACJA:

Symbol „” (6)

W celu szybkiego oczyszczenia zaparowanej szyby czołowej i/lub szyb bocznych ustawić przełącznik trybu nawiewu (4) w pozycji ogrzewania i usuwania zaparowania szyb lub usuwania zaparowania bądź oblodzenia szyb, a przełącznik wlotu powietrza (3) ustawić w pozycji POWIETRZE ŚWIEŻE. Takie ustawienie pozwoli usunąć zaparowanie szyby czołowej i/lub szyb bocznych szybciej niż z użyciem POWIETRZA RECYRKULOWANEGO.

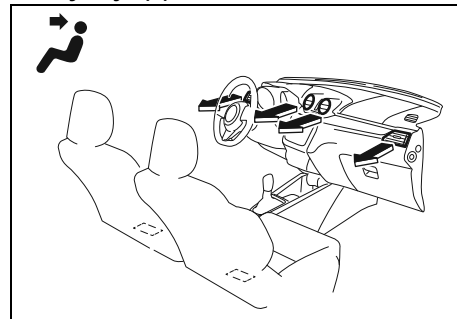
### Przełącznik trybu nawiewu (4)



52RM50250

Służy do wyboru jednego z niżej opisanych sposobów rozprowadzania powietrza w kabinie.

#### Wentylacja (c)

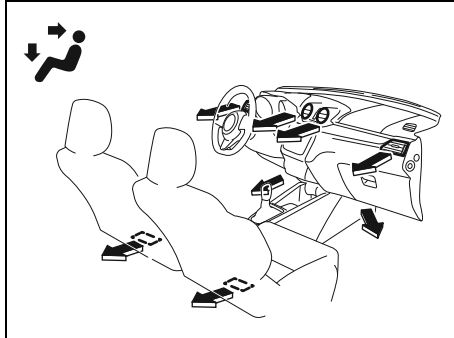


52RM50260

Powietrze o regulowanej temperaturze doprowadzane jest przez centralne i boczne wyloty wentylacyjne.



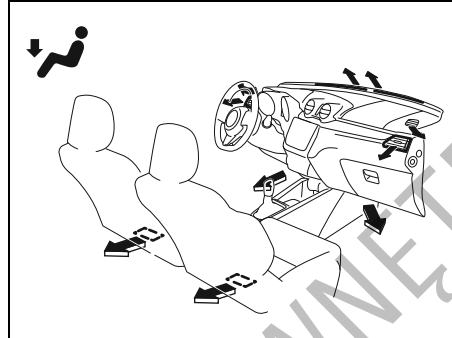
**Nawiew dwupoziomowy (d)**



52RM50270

Powietrze o regulowanej temperaturze doprowadzane jest wylotami przypodłogowymi, a nieco chłodniejsze wylotami centralnymi i bocznymi. Jeżeli jednak pokrętko regulacji temperatury (1) jest w jednym ze skrajnych położeń, temperatura powietrza doprowadzanego wylotami przypodłogowymi jest taka sama, jak powietrza doprowadzanego wylotami centralnymi i bocznymi.

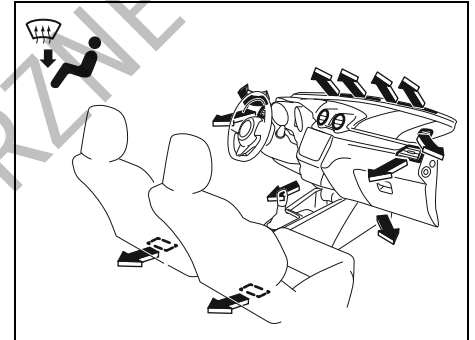
**Ogrzewanie (e)**



52RM50280

Powietrze o regulowanej temperaturze doprowadzane jest głównie przez wyloty przypodłogowe i boczne, a w nieznacznym stopniu również przez wyloty nawiewu na przednią i boczne szyby.

**Ogrzewanie i usuwanie zaparowania szyb (f)**

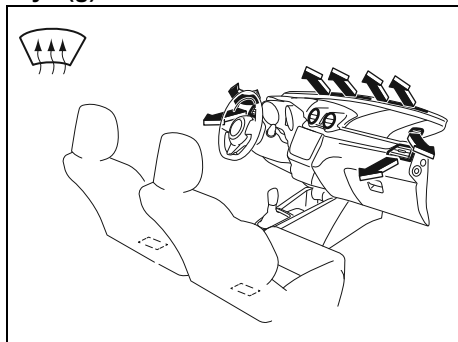


52RM50290

Powietrze o regulowanej temperaturze doprowadzane jest przez wyloty przypodłogowe i boczne oraz kierowane jest na szybę czołową i szyby boczne.

DO UŻYTKU

### Usuwanie zaparowania bądź oblodzenia szyb (g)



52RM50300

Powietrze o regulowanej temperaturze kierowane jest na przednią i boczne szyby oraz przez boczne wyloty wentylacyjne.

### Wyłącznik klimatyzacji (5)

W celu włączenia klimatyzacji należy ustawić przełącznik regulacji prędkości dmuchawy w pozycji innej niż wyłączenia i nacisnąć wyłącznik „A/C”. Gdy klimatyzacja jest włączona, świeci się lampka kontrolna układu klimatyzacji. Ponowne naciśnięcie przycisku „A/C” wyłącza klimatyzację.

W trakcie działania klimatyzacji mogą być zauważalne niewielkie zmiany prędkości obrotowej silnika. Jest to objaw prawidłowy, ponieważ sprężarka agregatu chłodniczego uruchamiana jest jedynie na tyle, aby utrzymać nastawioną temperaturę.

Krótszy czas pracy sprężarki pozwala obniżyć zużycie paliwa.

## Wskazówki praktyczne

### Wentylacja naturalna

Ustawić tryb nawiewu na WENTYLACJA, wlot powietrza na powietrze ŚWIEŻE, pokrętkiem regulacji temperatury wybrać żadaną temperaturę powietrza oraz ustawić przełącznik regulacji prędkości dmuchawy w pozycji wyłączenia. Podczas jazdy przez wnętrze pojazdu będzie przepływało świeże powietrze.

### Wentylacja wymuszona

Ustawienia takie same, jak przy wentylacji naturalnej, z tą jednak różnicą, że przełącznik dmuchawy ustawia się w pozycji innej niż wyłączenia.

### Ogrzewanie normalne (z wykorzystaniem powietrza zewnętrznego)

Ustawić tryb nawiewu na OGRZEWANIE, wlot powietrza na powietrze ŚWIEŻE, pokrętkiem regulacji temperatury wybrać żadaną temperaturę oraz przełącznikiem regulacji prędkości dmuchawy ustalić intensywność nawiewu. Wyższa prędkość dmuchawy zwiększa wydajność ogrzewania.

### Ogrzewanie intensywne (z wykorzystaniem recyrkulacji powietrza)

Ustawienia takie same, jak przy ogrzewaniu normalnym, z tym że wlot powietrza ustawić na powietrze RECYRKULOWANE. Jeżeli używa się tego położenia przez dłuższy czas, powietrze zwiększy swą wilgotność i szyby zaczną rosić. Dlatego tego sposobu należy używać tylko dla

szybkiego ogrzania wnętrza i jak najszybciej powracać do normalnego ogrzewania.

### Chłodzenie twarzy i ogrzewanie stóp

Ustawić tryb nawiewu na NAWIEW DWU-POZIOMOWY, wlot powietrza na powietrze ŚWIEŻE, temperaturę i prędkość dmuchawy – według potrzeby. Jeżeli pokrętkę regulacji temperatury nie jest w żadnym z położeń skrajnych, temperatura powietrza wypływającego z wylotów bocznych i środkowych będzie niższa niż powietrza doprowadzanego nawiewami przypodłogowymi.

### Chłodzenie normalne

Ustawić tryb nawiewu na WENTYLACJA, wybrać żądaną temperaturę oraz prędkość dmuchawy i przyciskiem „A/C” włączyć klimatyzację. Większa prędkość dmuchawy zwiększa intensywność chłodzenia.

W zależności od potrzeby można przełączać pomiędzy doprowadzaniem powietrza ŚWIEŻEGO a jego RECYRKULACJĄ. RECYRKULACJA zwiększa efektywność chłodzenia.

### Chłodzenie intensywne (z wykorzystaniem powietrza recyrkulowanego)

Ustawienia są takie same jak dla normalnego chłodzenia, za wyjątkiem poboru powietrza, który należy przełączyć na RECYRKULACJĘ, oraz dmuchawy, dla której należy wybrać najwyższą prędkość.

### INFORMACJA:

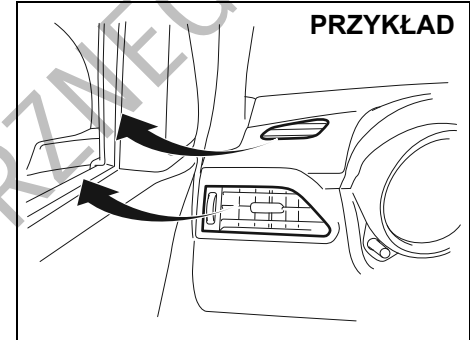
- Przedłużone korzystanie z RECYRKULACJI może doprowadzić do zanieczyszczenia powietrza w kabinie i zaparowania szyb. Dlatego należy w miarę możliwości korzystać z nawiewu POWIETRZA ŚWIEŻEGO.
- Gdy samochód był pozostawiony z zamkniętymi oknami w miejscu silnie nasłonecznionym, schłodzenie wnętrza nastąpi szybciej, jeżeli na pewien czas zostaną szeroko otwarte okna przy włączonej klimatyzacji z doprowadzaniem powietrza ŚWIEŻEGO i wysoką prędkością dmuchawy.

### Usuwanie wilgoci z powietrza

Wybrać żądany tryb nawiewu, temperaturę oraz prędkość dmuchawy. Pobór powietrza ustawić na powietrze ŚWIEŻE i przyciskiem „A/C” włączyć klimatyzację.

### INFORMACJA:

Ponieważ pracujący agregat chłodniczy powoduje wysuszenie powietrza doprowadzanego do kabiny, jego uruchomienie pomaga utrzymać przejrzystość szyb, nawet przy nadmuchu ogrzewanego powietrza z wykorzystaniem funkcji USUWANIE ZAPAROWANIA SZYB lub OGRZEWANIE I USUWANIE ZAPAROWANIA SZYB.



52RM50320

### INFORMACJA:

W celu uzyskania maksymalnej skuteczności usuwania zaparowania bądź oblodzenia szyb:

- ustawić tryb nawiewu na USUWANIE ZAPAROWANIA SZYB oraz tryb powietrza na powietrze ŚWIEŻE,
- ustawić najwyższą prędkość dmuchawy,
- ustawić maksymalną temperaturę,
- przyciskiem „A/C” włączyć klimatyzację oraz
- boczne wyloty wentylacyjne skierować na szyby w drzwiach.

### Uwagi eksploatacyjne

Po dłuższym okresie nieużywania, np. po sezonie zimowym, sprawność układu klimatyzacji może się nieco obniżyć. Utrzymanie maksymalnej sprawności układu oraz przedłużenie jego trwałości wymaga okresowego uruchamiania funkcji chłodzenia. Układ powinien przynajmniej raz w miesiącu zostać włączony na minutę, z silnikiem samochodu pracującym na biegu jałowym. Umożliwi to obieg czynnika chłodniczego oraz oleju i konserwację poszczególnych elementów układu klimatyzacji.

Jeżeli układ klimatyzacji wyposażony jest w filtry powietrza, wymagają one okresowego czyszczenia i wymiany zgodnie z planem obsługi okresowej, przedstawionym w rozdziale „PRZEGLĄDY I OBSŁUGA OKRESOWA”.

### INFORMACJA:

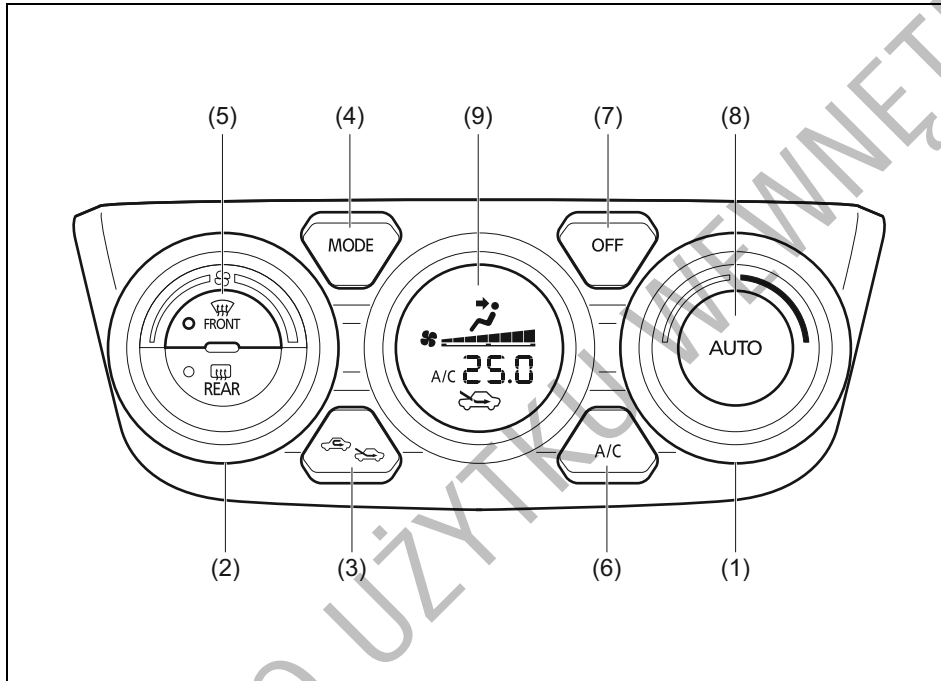
*W samochodzie tym stosowany jest czynnik chłodniczy HFO-1234yf, popularnie zwany R-1234yf. Czynnik R-1234yf zastąpił w zastosowaniach motoryzacyjnych czynnik R-134a. Na rynku dostępne są również inne typy czynników chłodniczych, jednak w tym samochodzie należy stosować wyłącznie R-1234yf.*

### UWAGA

**Użycie niewłaściwego czynnika chłodniczego może spowodować uszkodzenie układu klimatyzacji. Należy stosować wyłącznie czynnik R-1234yf. Nie należy mieszać ani zastępować R-1234yf innymi czynnikami chłodniczymi.**

## Układ chłodzenia, ogrzewania i wentylacji z regulacją automatyczną (klimatyzacja regulowana automatycznie)

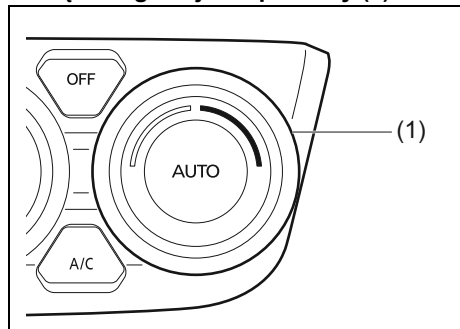
### Opis urządzeń sterujących



- (1) Pokrętko regulacji temperatury
- (2) Pokrętko regulacji prędkości dmuchawy
- (3) Przełącznik wlotu powietrza
- (4) Przełącznik trybu nawiewu
- (5) Wyłącznik funkcji usuwania zaparowania i oblodzenia szyb
- (6) Wyłącznik klimatyzacji
- (7) Przycisk „OFF”
- (8) Przycisk „AUTO”
- (9) Wyświetlacz

52RM50340

### Pokrętko regulacji temperatury (1)



52RM50350

Pokrętko (1) służy do ustawiania wartości temperatury utrzymywanej w kabinie.

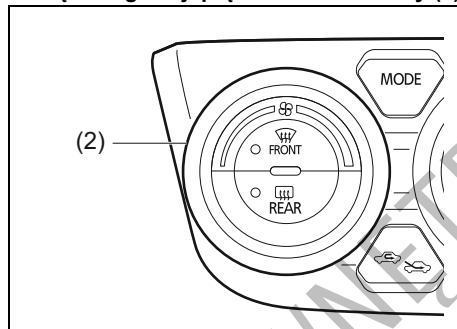
#### INFORMACJA:

Ustawienie pokrętki regulacji temperatury (1) w jednym ze skrajnych położeń, aż na wyświetlaczu pojawi się „HI” lub „LO”, uruchamia funkcję maksymalnego ogrzewania lub chłodzenia. Po wyświetleniu „LO” lub „HI” może nastąpić gwałtowna zmiana temperatury nawiewanego przez wyloty wentylacyjne powietrza.

#### INFORMACJA:

Zmiana jednostek temperatury na wyświetlaczu informacyjnym powoduje równoczesną zmianę jednostek temperatury w układzie klimatyzacji. Szczegółowe informacje podane są pod hasłem „Wyświetlacz informacyjny” w rozdziale „PRZED ROZPOCZĘCIEM JAZDY”.

### Pokrętko regulacji prędkości dmuchawy (2)

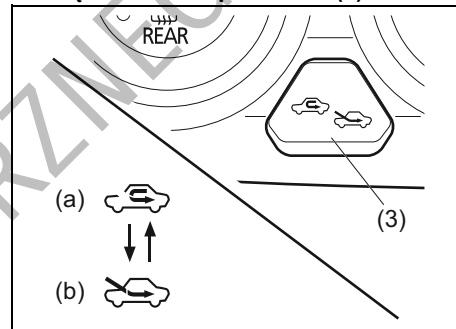


52RM50360

Obrót pokrętki (2) włącza dmuchawę i reguluje jej prędkość obrotową.

Gdy wciśnięty jest przycisk „AUTO” (8), prędkość obrotowa dmuchawy jest regulowana automatycznie, by utrzymać nastawioną temperaturę powietrza w kabinie.

### Przełącznik wlotu powietrza (3)



52RM50370

Przełącznikiem (3) można wybierać pomiędzy doprowadzaniem powietrza ŚWIEŻEGO, a jego RECYRKULACJĄ.

Gdy wciśnięty jest przycisk „AUTO” (8), sposób poboru powietrza jest regulowany automatycznie, by utrzymać nastawioną temperaturę powietrza w kabinie.

#### INFORMACJA:

Gdy wybrana jest recykulacja powietrza w kabinie, naciśnięcie przycisku „AUTO” (8) przerywa działanie automatycznej regulacji.

**POWIETRZE RECYRKULOWANE (a)**

Dopływ powietrza z zewnątrz jest odcięty i powietrze krąży w kabinie w obiegu zamkniętym. Tryb ten jest odpowiedni podczas jazdy w warunkach dużego zapylenia lub zanieczyszczenia powietrza (np. w tunelu), a także gdy potrzebne jest szybkie schłodzenie lub ogrzanie wnętrza samochodu.

**POWIETRZE ŚWIEŻE (b)**

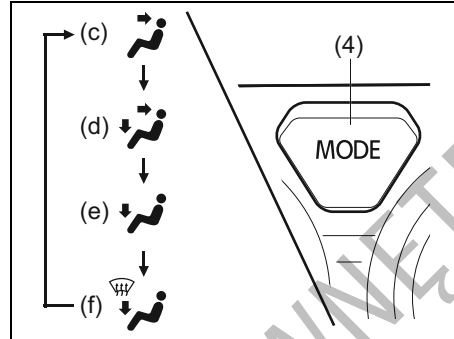
Do kabiny doprowadzane jest powietrze z zewnątrz.

Naciśnięcie przycisku na przemian przełącza pomiędzy doprowadzaniem powietrza ŚWIEŻEGO, a jego RECYRKULACJĄ.

**INFORMACJA:**

*Przedłużone korzystanie z RECYRKULACJI może doprowadzić do zanieczyszczenia powietrza w kabinie i zaparowania szyb. Dlatego należy w miarę możliwości korzystać z nawiewu POWIETRZA ŚWIEŻEGO.*

**Przełącznik trybu nawiewu (4)**

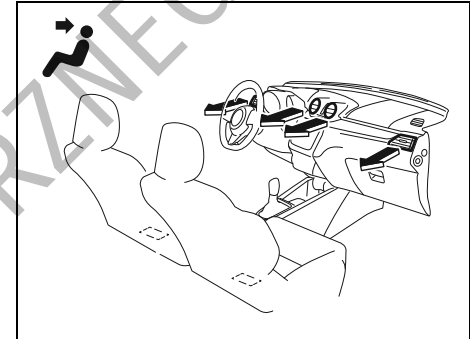


52RM50380

Naciskanie przełącznika (4) umożliwia wybór opisanych poniżej trybów pracy układu. Aktualnie wybrany tryb pracy obrazowany jest na wyświetlaczu.

Gdy wciśnięty jest przycisk „AUTO” (8), sposób nawiewu powietrza jest regulowany automatycznie, by utrzymać nastawioną temperaturę powietrza w kabinie.

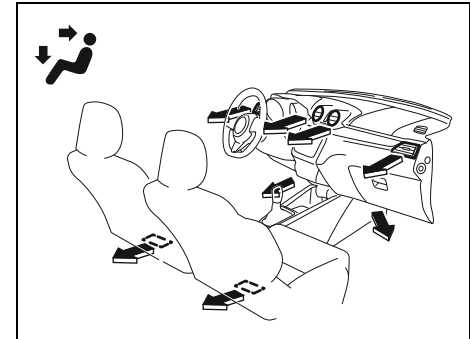
**Wentylacja (c)**



52RM50260

Powietrze o regulowanej temperaturze doprowadzane jest przez centralne i boczne wyloty wentylacyjne.

**Nawiew dwupoziomowy (d)**



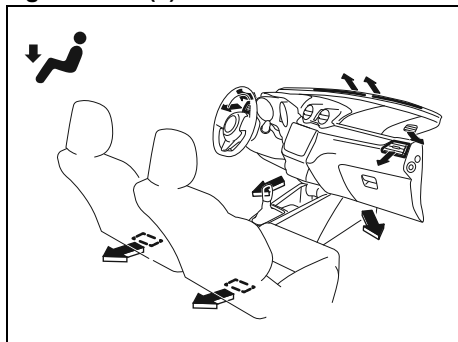
52RM50270

DO UŻYTKU

## POZOSTAŁE URZĄDZENIA I OSPRZĘT

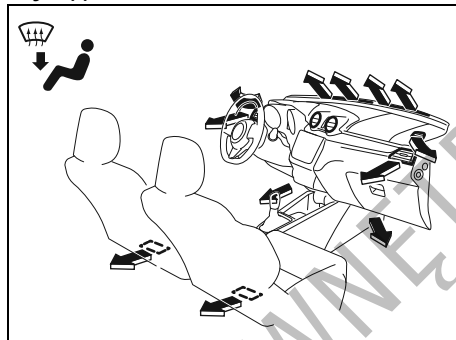
Powietrze o regulowanej temperaturze doprowadzane jest wylotami przypodłogowymi, a nieco chłodniejsze wylotami centralnymi i bocznymi. Jeżeli jednak pokrętko regulacji temperatury (1) jest w jednym ze skrajnych położeń, temperatura powietrza doprowadzanego wylotami przypodłogowymi jest taka sama, jak powietrza doprowadzanego wylotami centralnymi i bocznymi.

### Ogrzewanie (e)



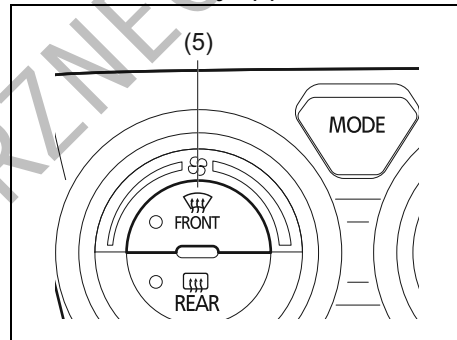
Powietrze o regulowanej temperaturze doprowadzane jest głównie przez wyloty przypodłogowe i boczne, a w nieznacznym stopniu również przez wyloty nawiewu na szybę czołową i szyby boczne.

### Ogrzewanie i usuwanie zaparowania szyb (f)



Powietrze o regulowanej temperaturze doprowadzane jest przez wyloty przypodłogowe i boczne oraz kierowane jest na szybę czołową i szyby boczne.

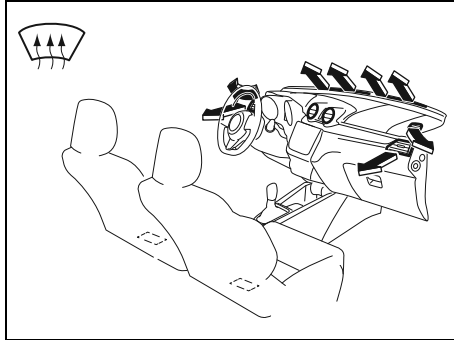
### Wyłącznik funkcji usuwania zaparowania i oblodzenia szyb (5)



Naciśnięcie wyłącznika (5) uruchamia funkcję usuwania zaparowania i oblodzenia szyb.



**Usuwanie zaparowania bądź oblodzenia szyb**



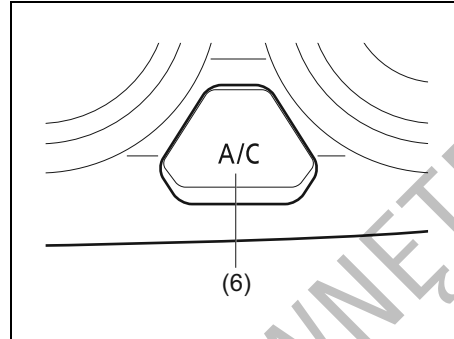
52RM50300

Powietrze o regulowanej temperaturze kierowane jest na przednią i boczne szyby oraz przez boczne wyloty wentylacyjne.

**INFORMACJA:**

Włączenie funkcji usuwania zaparowania i oblodzenia szyb przez wciśnięcie wyłącznika (5) powoduje automatyczne przełączenie na doprowadzanie powietrza ŚWIEŻEGO. Przy bardzo niskiej temperaturze otoczenia sprężarka w układzie klimatyzacji nie zostanie włączona.

**Wyłącznik klimatyzacji (6)**

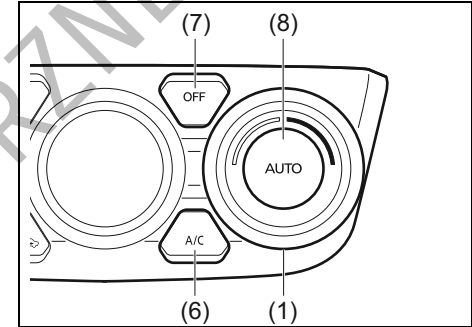


52RM50400

Wciskanie wyłącznika (6) na przemian włącza i wyłącza klimatyzację tylko w przypadku, gdy dmuchawa jest włączona. Gdy klimatyzacja jest włączona, na wyświetlaczu widoczny jest wskaźnik „A/C”. Ponowne naciśnięcie przycisku wyłącza klimatyzację i wskaźnik „A/C” znika z wyświetlacza.

**Wskazówki praktyczne**

**Praca automatyczna**



52RM50410

Układ klimatyzacji może pracować w trybie regulacji automatycznej. Po wykonaniu poniższych czynności wszystkie parametry pracy dobierane są w sposób samoczynny:

- 1) Uruchomić silnik samochodu.
- 2) Wcisnąć przycisk „AUTO” (8).
- 3) Pokrętelem regulacji temperatury (1) nastawić żądaną temperaturę w kabinie.

Prędkość obrotowa dmuchawy, tryb poboru powietrza oraz kierunki nawiewu powietrza będą regulowane w sposób automatyczny, by utrzymać nastawioną temperaturę w kabinie. Nie następuje jednak samoczynne przełączanie nawiewu na usuwanie zaparowania bądź oblodzenia szyb.

### INFORMACJA:

Gdy wybrana jest recyrkulacja powietrza w kabinie, naciśnięcie przycisku „AUTO” (8) przerywa działanie automatycznej regulacji.

W zależności od potrzeb można uruchamiać funkcję chłodzenia, naciskając wyłącznik klimatyzacji (6). Gdy funkcja chłodzenia nie jest włączona, temperatury w kabinie nie można obniżyć poniżej temperatury powietrza na zewnątrz samochodu.

W celu wyłączenia klimatyzacji należy nacisnąć przycisk „OFF” (7).

### INFORMACJA:

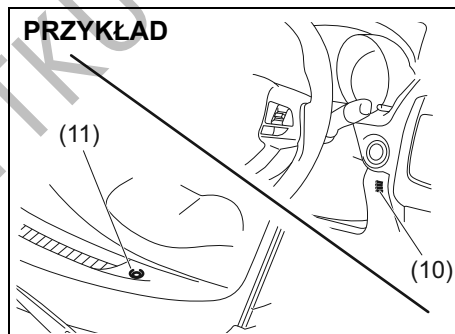
Błyskanie „AUTO” na wyświetlaczu sygnalizuje nieprawidłowość w układzie ogrzewania i/lub klimatyzacji. Należy zlecić autoryzowanej stacji obsługi SUZUKI sprawdzenie układu.

### INFORMACJA:

- Poszukując najbardziej odpowiedniej temperatury najlepiej zacząć od ustawienia 22°C lub 25°C. (Wartość ta zależy od specyfikacji samochodu.)
- Ustawienie pokrętki regulacji temperatury (1) w jednym ze skrajnych położeń, aż na wyświetlaczu pojawi się „HI” lub „LO”, uruchamia funkcję maksymalnego chłodzenia lub ogrzewania, przy której dmuchawa pracuje z najwyższą prędkością.
- W celu uniknięcia niepożądanego nawiewu zimnego powietrza przy niskiej temperaturze otoczenia lub gorącego powietrza przy wysokiej temperaturze otoczenia, praca dmuchawy jest wstrzymywana do czasu,

aż będzie możliwy nawiew odpowiednio ogrzanego bądź schłodzonego powietrza.

- Chwilowe otwarcie okien bocznych umożliwi szybsze schłodzenie nagrzanego wnętrza samochodu.
- Nawet w czasie pracy układu w trybie regulacji automatycznej można dokonywać ręcznej zmiany ustawień. Skorygowane w ten sposób funkcje są utrzymywane, pozostałe nadal regulowane są automatycznie.
- W razie zaparowania szyby czołowej i/lub szyb w przednich drzwiach, naciskając wyłącznik (5) włączyć funkcję usuwania zaparowania i oblodzenia szyb lub przełącznikiem trybu nawiewu (4) przełączyć na funkcję ogrzewania z usuwaniem zaparowania szyb.
- W celu przywrócenia automatycznej regulacji prędkości dmuchawy, trybu poboru powietrza i trybu nawiewu, należy wcisnąć przycisk „AUTO” (8).

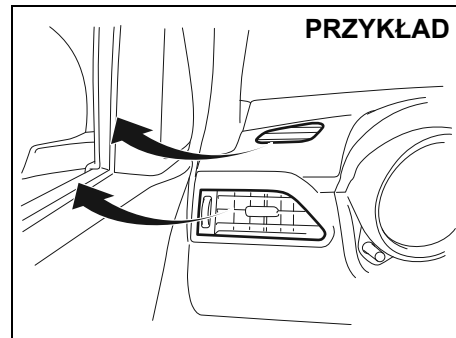


52RM50420

Nie należy dopuszczać do zakrycia czujnika temperatury w kabinie (10), znajdującego się pomiędzy kierownicą a panelem sterowania klimatyzacji, ani czujnika nasłonecznienia (11), znajdującego się na górnej powierzchni deski rozdzielczej po stronie kierowcy. Czujniki te wykorzystywane są przez układ do automatycznej regulacji temperatury w kabinie.

### Regulacja ręczna

Pracę układu klimatyzacji można regulować ręcznie, ustawiając przełączniki i pokrętki sterujące w żądanych położeniach.



52RM50320

### INFORMACJA:

W celu uzyskania maksymalnej skuteczności usuwania zaparowania bądź oblodzenia szyb:

- naciskając przełącznik (5) włączyć funkcję usuwania zaparowania i oblodzenia

szyb (samoczynnie włączy się klimatyzacja oraz pobór powietrza ŚWIEŻEGO),

- ustawić najwyższą prędkość dmuchawy,
- ustawić maksymalną temperaturę („HI” na wyświetlaczu) oraz
- boczne wyloty wentylacyjne skierować na szyby w drzewiach.

#### **Wersje z automatycznym wstrzymywaniem i wznowianiem pracy silnika (w niektórych wersjach)**

- Jeżeli z powodu automatycznego przerywania pracy silnika ogrzewanie kabiny jest niedostateczne, funkcję tę można wyłączyć, naciskając wyłącznik układu automatycznego wstrzymywania pracy silnika. (Silnik automatycznie wznowi pracę i sprawność ogrzewania oraz chłodzenia kabiny zostanie przywrócona.)
- Jeżeli z powodu automatycznego zatrzymania silnika dojdzie do zaparowania szyby czołowej i/lub szyb bocznych, działanie układu wstrzymującego pracę silnika należy przerwać i uruchomić silnik. Następnie przełącznik trybu nawiewu (4) ustawić w pozycji „ogrzewanie i usuwanie zaparowania bądź oblodzenia szyb” lub w pozycji „usuwanie zaparowania bądź oblodzenia szyb”.

#### **Uwagi eksploatacyjne**

Po dłuższym okresie nieużywania, np. po sezonie zimowym, sprawność układu klimatyzacji może się nieco obniżyć. Utrzymanie maksymalnej sprawności układu oraz przedłużenie jego trwałości wymaga okresowego uruchamiania funkcji chłodzenia. Układ powinien przynajmniej raz w miesiącu zostać włączony na minutę, z silnikiem samochodu pracującym na biegu jałowym. Umożliwi to obieg czynnika chłodniczego oraz oleju i konserwację poszczególnych elementów układu klimatyzacji.

Jeżeli układ klimatyzacji wyposażony jest w filtry powietrza, wymagają one okresowego czyszczenia i wymiany zgodnie z planem obsługi okresowej, przedstawionym w rozdziale „PRZEGLĄDY I OBSŁUGA OKRESOWA”. Czynności te należy zlecać autoryzowanej stacji obsługi SUZUKI, ponieważ wymagane jest przy tym opuszczenie dolnego schowka w desce rozdzielczej.

#### **INFORMACJA:**

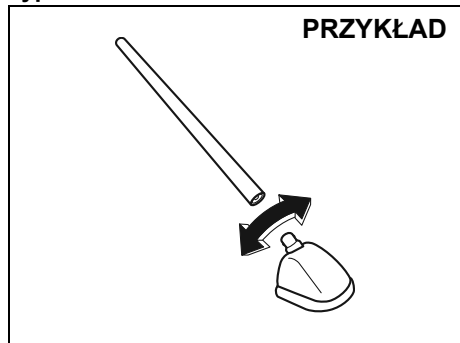
*W samochodzie tym stosowany jest czynnik chłodniczy HFO-1234yf, popularnie zwany R-1234yf. Czynnik R-1234yf zastąpił w zastosowaniach motoryzacyjnych czynnik R-134a. Na rynku dostępne są również inne typy czynników chłodniczych, jednak w tym samochodzie należy stosować wyłącznie R-1234yf.*

#### **UWAGA**

**Użycie niewłaściwego czynnika chłodniczego może spowodować uszkodzenie układu klimatyzacji. Należy stosować wyłącznie czynnik R-1234yf. Nie należy mieszać ani zastępować R-1234yf innymi czynnikami chłodniczymi.**

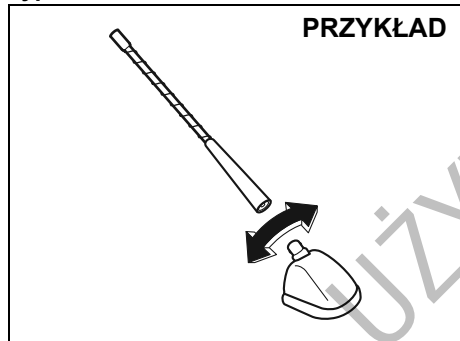
### Antena radiowa

#### Typ A



63J055

#### Typ B



61MMOA113

Antena radiowa na dachu samochodu jest zdejmowana. W celu zdjęcia anteny należy ją wykręcać w kierunku przeciwnym do ruchu wskazówek zegara. W celu zamocowania anteny należy ją mocno wkręcić dołną, obracając ją w kierunku przeciwnym.

#### UWAGA

W celu uniknięcia uszkodzenia anteny radiowej należy przestrzegać następujących zaleceń:

- Przed wjazdem do automatycznej myjni antenę należy zdjąć.
- Jeżeli istnieje ryzyko zaczepienia anteną, np. przy wjeździe do niskiego garażu, lub przy zakładaniu na samochód plandeki ochronnej, antenę należy zdjąć.

### Montaż urządzeń emitujących fale elektromagnetyczne

#### INFORMACJA:

Planując zamontowanie w tym samochodzie urządzenia emitującego fale elektromagnetyczne należy zapoznać się z informacjami podanymi pod hasłem „Zamontowanie radionadajnika” w końcowej części niniejszej instrukcji.

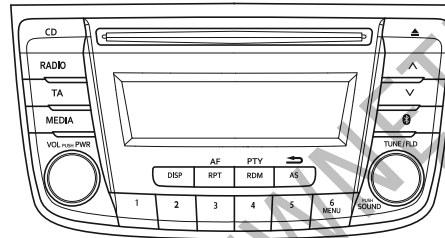
#### UWAGA

Nieprawidłowo zainstalowane przenośne środki łączności, takie jak telefon komórkowy, radiotelefon typu CB czy radioodtwarzacz, a także inne urządzenia emitujące fale radiowe mogą powodować zakłócenia elektromagnetyczne oraz negatywnie wpływać na działanie układu zapłonowego i osiagi samochodu. W celu uzyskania szczegółowych informacji należy zwrócić się do autoryzowanej stacji obsługi SUZUKI lub wykwalifikowanego mechanika samochodowego.

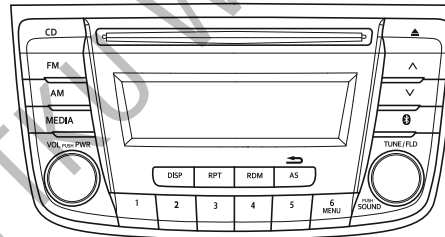
## Radioodtworacz (Typ A / Typ B) (w niektórych wersjach)

PRZYKŁAD

Typ A



Typ B



52RM50500

Typ A: Radioodbiornik z zakresem fal długich i ultrakrótkich, funkcją odbioru cyfrowego DAB i odtwarzaczem CD oraz z komunikacją Bluetooth®

Typ B: Radioodbiornik z zakresem fal długich i ultrakrótkich i odtwarzaczem CD oraz z komunikacją Bluetooth®

### Informacje związane z bezpieczeństwem

#### **▲ OSTRZEŻENIE**

Nadmierne skupianie uwagi na obsłudze radioodtwarzacza lub obserwacji jego wyświetlacza podczas jazdy może doprowadzić do wypadku. Ustawienie zbyt dużej głośności może ograniczyć możliwość kontrolowania odgłosów związanych z ruchem drogowym.

- Nie należy odrywać wzroku od sytuacji na drodze i należy skoncentrować się na prowadzeniu samochodu. Nie należy rozprasać się na obsłudze radioodtwarzacza lub obserwacji jego wyświetlacza.
- Z rozmieszczeniem urządzeń sterujących oraz zasadami obsługi radioodtwarzacza należy zapoznać się przed rozpoczęciem jazdy.
- Ulubione stacje radiowe należy wprowadzić do pamięci urządzenia przed rozpoczęciem jazdy, aby można było je w prosty sposób wywoływać.
- Nastawioną głośność należy utrzymywać na poziomie umożliwiającym słyszenie odgłosów zewnętrznych i kontrolowanie

### Uwagi dotyczące płyt kompaktowych

#### Ważne informacje

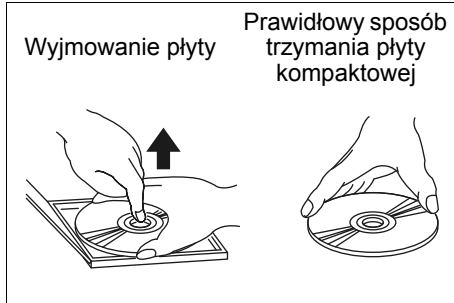
- Gdy wewnątrz samochodu jest bardzo zimno, w przypadku włączenia odtwarzacza w krótkim czasie po uruchomieniu ogrzewania kabiny może dojść do kondensacji pary wodnej na płycie kompaktowej lub elementach optycznych, uniemożliwiając prawidłowe odtwarzanie. Zawilgoconą płytę należy wytrzeć miękką ściereczką. Jeżeli dojdzie do zawilgocenia elementów optycznych odtwarzacza, należy odczekać godzinę, aż wewnątrz urządzenia wyschnie.
- Podczas jazdy po szczególnie wyboistych drogach może dochodzić do przeskakiwania odtwarzanego z płyty dźwięku na skutek wstrząsów.
- Wewnątrz urządzenia znajdują się wysoce precyzyjne mechanizmy. W przypadku usterki nie należy otwierać jego obudowy, wymontowywać jakiegokolwiek jego części ani smarować bądź oliwić ruchomych elementów. W takiej sytuacji należy zwrócić się do autoryzowanej stacji obsługi SUZUKI.

#### Uwagi eksploatacyjne



52D274

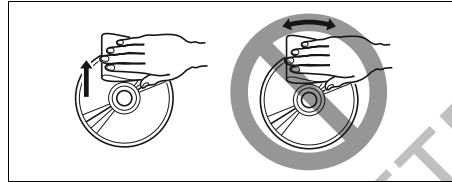
Urządzenie to przystosowane jest do odtwarzania wyłącznie płyt kompaktowych oznaczonych powyższym symbolem (A). Żadne inne płyty nie są przez nie odtwarzane.



52D275

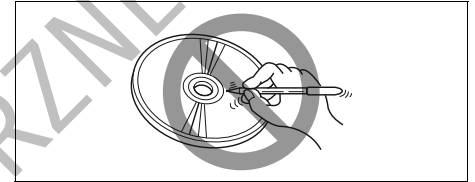
W celu wyjęcia płyty z jej pudełka należy nacisnąć środkową część podstawki i trzymając płytę za krawędź zewnętrzną ostrożnie wyciągnąć ją do góry.

Płytę kompaktową należy trzymać tylko za jej krawędzie. Nie należy dotykać jej płaskich powierzchni.



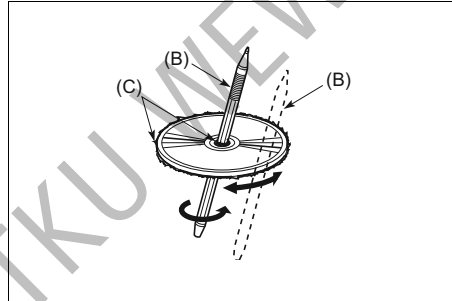
52D347

Do usuwania śladów palców lub kurzu używać miękkiej tkaniny. Wycierać ruchami prostoliniowymi od środka w kierunku na zewnątrz.



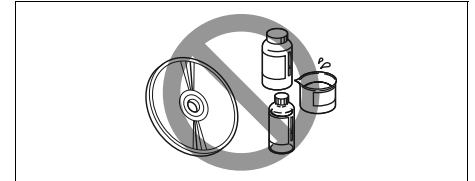
52D348

Na płytę nie należy naklejać żadnych etykiet ani pisać na niej ołówkiem bądź długopisem.



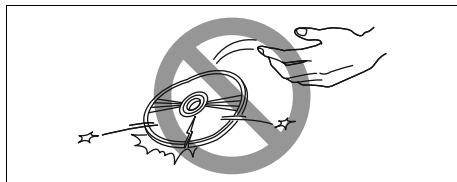
52D277

Nowe płyty mogą mieć drobne nierówności wzdłuż krawędzi, które mogą utrudnić bądź uniemożliwić odtwarzanie. Przed włożeniem płyty do odtwarzacza należy wygładzić nierówności (C) przy użyciu np. długopisu (B).



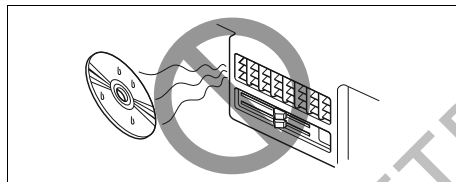
52D349

Do czyszczenia płyt nie stosować zwykłych środków zmywających, preparatów antystatycznych ani rozpuszczalników.



52D350

Nie używać płyt mocno porysowanych, zniekształconych ani pękniętych. Płyty takie mogą spowodować nieprawidłowe działanie lub uszkodzenie odtwarzacza.



52D351

Nie wystawiać płyt kompaktowych na bezpośrednie działanie światła słonecznego ani jakiegokolwiek innego źródła ciepła.

### INFORMACJA:

- Nie stosować oferowanych w handlu osłon, usztywnień, stabilizatorów itp. do płyt kompaktowych. Grozi to ich wciągnięciem przez wewnętrzny mechanizm i uszkodzeniem płyty oraz elementów odtwarzacza.
- W zależności od warunków nagrania, urządzenie może nie odtwarzać płyt CD-R.
- Urządzenie nie odtwarza płyt CD-RW (przeznaczonych do wielokrotnego nagrywania).



**⚠ OSTRZEŻENIE**

Jest to urządzenie laserowe klasy I. Użycie elementów sterujących, zmiana ustawień lub wykonanie innych czynności w sposób niezgodny z podanymi w tym miejscu wskazówkami może narazić na oddziaływanie niebezpiecznego promieniowania.

Nie otwierać obudowy ani nie dokonywać samodzielnych napraw.

Ewentualne naprawy urządzenia należy powierzać autoryzowanym punktom serwisowym.



Nazwa i logo Bluetooth® są zarejestrowanymi znakami towarowymi należącymi do Bluetooth SIG, Ink.

**Należy natychmiast zaprzestać korzystania z radioodtworacza oraz bezprzewodowej komunikacji Bluetooth®, gdy tylko zaistnieje taka konieczność.**

Urządzenie to wykorzystuje pasmo częstotliwości używane również przez inne prywatne i publiczne środki komunikacji, takie jak bezprzewodowe sieci LAN, czy radio nadajniki.

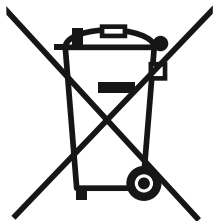
W razie stwierdzenia, że radioodtworacz ten zakłóca pracę innych urządzeń, należy niezwłocznie przerwać korzystanie z niego.



Odwiedzając witrynę internetową <http://www.ptc.panasonic.eu/> i wprowadzając podany poniżej numer modelu w oknie wyszukiwania, można pobrać najnowszy dokument deklaracji zgodności (DECLARATION of CONFORMITY).

Nr AZ1601

### Informacje dla użytkowników, dotyczące utylizacji urządzeń elektrycznych i elektronicznych (domowego użytku)



68LM560

Symbol ten, umieszczony na produkcie i/lub dołączonej do niego dokumentacji oznacza, że dane urządzenie elektryczne lub elektroniczne po zużyciu nie powinno trafiać do zwykłego pojemnika na odpady domowe.

W celu zapewnienia prawidłowego przetworzenia, odzysku i recyklingu, produkt ten powinien trafić do odpowiedniego punktu zbiórki tego rodzaju odpadów, w którym zostanie przyjęty nieodpłatnie. Ponadto niektóre sieci handlowe przyjmą zużyty produkt przy okazji nabywania nowego.

Prawidłowa utylizacja elektroodpadów pozwoli zaoszczędzić cenne surowce oraz zapobiec potencjalnemu ryzyku zagrożeń dla ludzkiego zdrowia i środowiska naturalnego w wyniku nieprawidłowego postępowania z odpadami. Informacje dotyczące specjalistycznych punktów zbiórki elektroodpadów dostępne są w urzędach administracji lokalnej.

Nieprawidłowa utylizacja tego rodzaju odpadów może podlegać określonej przepisami karze.

### Dla użytkowników firmowych w obrębie Unii Europejskiej

Informacje dotyczące złomowania urządzeń elektrycznych i elektronicznych dostępne są u ich sprzedawcy lub dostawcy.

### Informacje dotyczące utylizacji dla użytkowników w krajach spoza Unii Europejskiej

Symbol ten obowiązuje wyłącznie na terenie Unii Europejskiej.

W celu uzyskania informacji dotyczących prawidłowej utylizacji tego produktu należy zwrócić się do jego sprzedawcy lub lokalnych urzędów.



Deklaracja zgodności

„Panasonic Corporation niniejszym deklaruje, że urządzenie o oznaczeniu AZ1601 spełnia podstawowe wymagania oraz inne istotne postanowienia Dyrektywy 1999/5/EC”

**Część 15 przepisów FCC**  
FCC ID: ACJ932AZ1601

**INFORMACJA:**

*W celu spełnienia wymogów przepisów FCC w zakresie promieniowania elektromagnetycznego, do podłączania do komputera lub urządzenia peryferyjnego należy stosować właściwie ekranowane oraz uziemione przewody i złącza.*

**▲ OSTRZEŻENIE**

**Emisja promieniowania elektromagnetycznego (RF)**  
Urządzenie to jest zgodne z przepisami FCC regulującymi dopuszczaną emisję promieniowania elektromagnetyczne w niekontrolowanym środowisku i spełnia wytyczne FCC w zakresie dopuszczalnej emisji częstotliwości radiowych (RF). Urządzenie charakteryzuje się na tyle niską emisją promieniowania elektromagnetycznego, że zostało uznane za spełniające wymogi bez weryfikacji nieprzekraczania poziomu dopuszczalnego (MPE). [Jednak wskazane jest, aby było instalowane i użytkowane w sposób umożliwiający zachowanie co najmniej 20 cm odstępów pomiędzy anteną a ciałem człowieka.]

**▲ PRZESTROGA**

**Zmiany lub modyfikacje nie zatwierdzone przez stronę odpowiedzialną za zgodność z wymogami mogą spowodować utratę prawa do korzystania z urządzenia.**

**▲ OSTRZEŻENIE**

**Jest to urządzenie laserowe klasy I. Użycie elementów sterujących, zmiana ustawień lub wykonanie innych czynności w sposób niezgodny z podanymi w tym miejscu wskazówkami może narazić na oddziaływanie niebezpiecznego promieniowania. Nie otwierać obudowy ani nie dokonywać samodzielnych napraw. Ewentualne naprawy urządzenia należy powierzać autoryzowanym punktom serwisowym.**



Nazwa i logo Bluetooth® są zarejestrowanymi znakami towarowymi należącymi do Bluetooth SIG, Ink.

**INFORMACJA:**

*To urządzenie jest zgodne z przepisami FCC regulującymi dopuszczaną emisję promieniowania elektromagnetyczne w niekontrolowanym środowisku i spełnia wytyczne FCC w zakresie dopuszczalnej emisji częstotliwości radiowych (RF), określone w Suplemencie C do OET65. Urządzenie charakteryzuje się na tyle niską emisją promieniowania elektromagnetycznego, że nie podlega weryfikacji nieprzekraczania poziomu dopuszczalnego (MPE). Jednak wskazane jest, aby było instalowane i użytkowane w sposób umożliwiający zachowanie co najmniej 20 cm odstępów pomiędzy anteną a ciałem człowieka (nie dotyczy to kończyn: dłoni, stóp).*

**Należy natychmiast zaprzestać korzystania z radioodtworacza oraz bezprzewodowej komunikacji Bluetooth<sup>®</sup>, gdy tylko zaistnieje taka konieczność.**

Urządzenie to wykorzystuje pasmo częstotliwości używane również przez inne prywatne i publiczne środki komunikacji, takie jak bezprzewodowe sieci LAN, czy radio nadajniki.

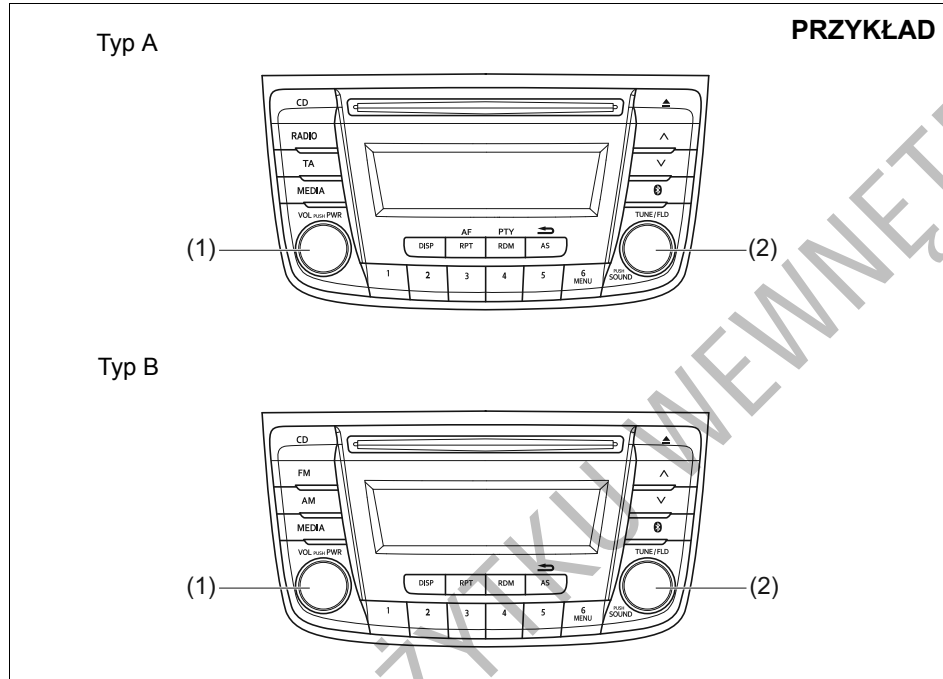
W razie stwierdzenia, że radioodtworacz ten zakłóca pracę innych urządzeń, należy niezwłocznie przerwać korzystanie z niego.

### INFORMACJA:

*Ograniczenia te mają na celu zapewnienie odpowiedniej ochrony przed szkodliwymi oddziaływaniami w warunkach domowych. Radioodtworacz zamontowany w tym samochodzie emituje fale elektromagnetyczne, które w razie jego nieprawidłowego zamontowania lub używania niezgodnie z instrukcjami mogą powodować zakłócenia komunikacji radiowej. Zakłócenia mogą również występować w pewnych szczególnych przypadkach instalacji. W razie powodowania przez radioodtworacz zakłóceń odbioru radiowego lub telewizyjnego, co można ustalić wyłączając go i ponownie włączając, zalecane jest wykonanie co najmniej jednego z następujących działań:*

- *Zmienić kierunek ustawienia lub lokalizacji anteny odbiorczej zakłócanego urządzenia.*
- *Zwiększyć odległość radioodtworacza od zakłócanego urządzenia.*
- *Podłączyć urządzenie do innego gniazda elektrycznego, o oddzielnym obwodzie zasilania.*
- *Zwrócić się o pomoc do autoryzowanej stacji obsługi lub specjalisty od urządzeń radiowo-telewizyjnych.*
- *W pobliżu modułu nadawczego nie powinna znajdować się żadna antena ani jakiegokolwiek inny nadajnik.*

Podstawy obsługi



PRZYKŁAD

**Włączanie i wyłączanie radioodtworacza**  
 Naciskając pokrętko „VOL PUSH PWR” (1), włączyć radioodtworacz. Radioodtworacz włącza się w ostatnio używanym trybie pracy.

**Regulacja głośności**  
 Obracać pokrętko „VOL PUSH PWR” (1). W celu zwiększenia głośności obrócić pokrętko w prawo, w celu zmniejszenia głośności obrócić pokrętko w lewo.

**INFORMACJA:**  
 Ze względów bezpieczeństwa, podczas jazdy należy głośność utrzymywać na poziomie umożliwiającym słyszenie odgłosów z zewnątrz, w tym sygnałów dźwiękowych innych pojazdów, a w szczególności syren pojazdów uprzywilejowanych.

52RM50510

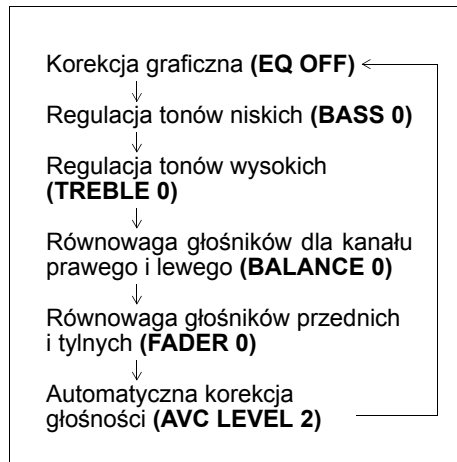
(1) Pokrętko „VOL PUSH PWR”

(2) Pokrętko „TUNE/FLD PUSH SOUND”

### Regulacja dźwięku

1) Naciskać pokrętkę „TUNE/FLD PUSH SOUND” (2).

Kolejne naciśnięcia pokrętki przełączają pomiędzy następującymi parametrami regulacyjnymi:



2) Obracając pokrętkę „TUNE/FLD PUSH SOUND” (2) dokonać regulacji dźwięku.

### AVC (automatyczna korekcja głośności)

Funkcja automatycznej korekcji głośności (AVC) dostosowuje natężenie dźwięku z głośników (zwiększając je lub zmniejszając) do prędkości jazdy. Można wybrać jeden z trzech poziomów korekcji lub wyłączyć funkcję AVC (LEVEL: 1, 2, 3, OFF). Wyższa wartość liczbowa oznacza wyższy poziom korekcji.

1) Naciskając pokrętkę „TUNE/FLD PUSH SOUND” (2) wybrać tryb regulacji funkcji AVC.

2) Obracając pokrętkę „TUNE/FLD PUSH SOUND” (2) wybrać żądany poziom korekcji. (Ustawienie początkowe: LEVEL 2)

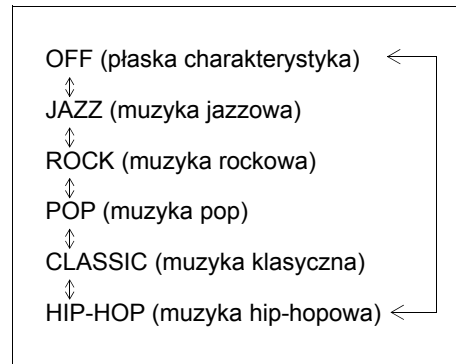
### Korekcja graficzna

Zaprogramowane schematy korekcji graficznej pozwalają dopasować profile brzmieniowe do określonych rodzajów muzyki.

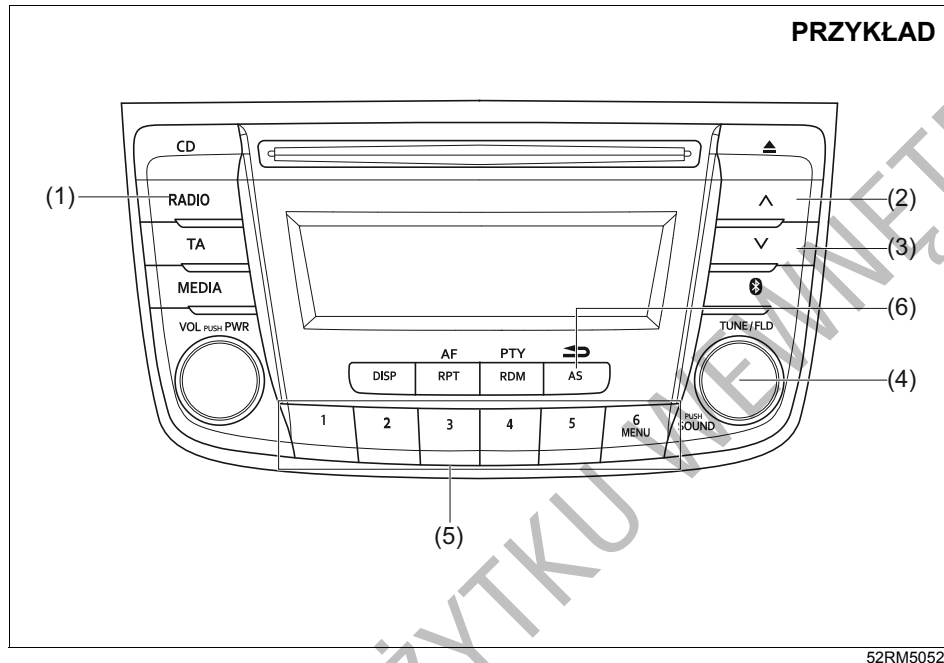
1) Nacisnąć kilka razy pokrętkę „TUNE/FLD PUSH SOUND” (2), aż zostanie wyświetlony tekst „PRESET-EQ”.

2) Obracać pokrętkę „TUNE/FLD PUSH SOUND” (2).

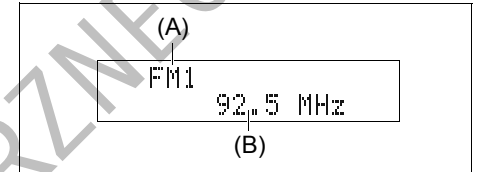
Obrót pokrętki przełącza pomiędzy profilami korekcji graficznej w następującej kolejności:



Odbiór radiowy (Typ A)



Wyświetlacz

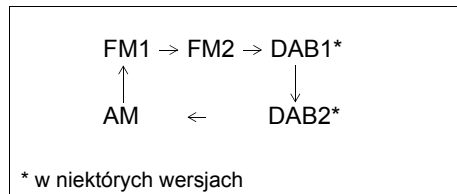


- (A) Zakres fal radiowych
- (B) Częstotliwość fal radiowych

- (1) Przycisk odbioru radiowego
- (2) Przycisk strzałkowy „do góry”
- (3) Przycisk strzałkowy „do dołu”
- (4) Pokrętko „TUNE/FLD PUSH SOUND”
- (5) Przyciski numeryczne ([1] do [6])
- (6) Przycisk „AS”

### Wybór zakresu

Nacisnąć przycisk odbioru radiowego (1). Kolejne naciśnięcia przycisku przełączają zakres fal radiowych w następującej kolejności:



### Wyszukiwanie stacji

Nacisnąć przycisk strzałkowy (2) lub (3). Radioodbiornik zatrzyma wyszukiwanie na częstotliwości dostępnej stacji radiowej.

### INFORMACJA:

Jeżeli włączona jest funkcja AF, wyszukiwane są wyłącznie stacje RDS.

### Ręczne strojenie

Obracać pokrętko „TUNE/FLD PUSH SOUND” (4). Aktualna częstotliwość widoczna jest na wyświetlaczu.

### Wprowadzanie stacji do pamięci

- 1) Wyszukać stację radiową.
- 2) Przytrzymanie przez co najmniej 2 sekundy wciśniętego przycisku numerycznego [1] do [6] powoduje przyporządkowanie temu przyciskowi aktualnie odbieranej stacji radiowej.

### Automatyczne strojenie

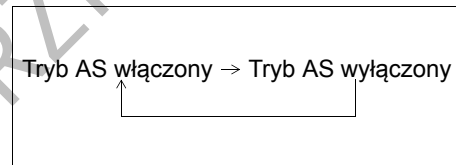
Przytrzymać przez co najmniej 2 sekundy wciśnięty przycisk „AS” (6). Przyciskom numerycznym (5) zostanie przyporządkowanych automatycznie 6 dobrze odbieranych stacji radiowych w porządku od najniższej częstotliwości.

### INFORMACJA:

- Automatyczne strojenie można przerwać naciskając w trakcie jego trwania przycisk „AS” (6).
- Podczas automatycznego strojenia stacje poprzednio zapisane w pamięci zostaną zastąpione nowymi.
- W przypadku, gdy po jednym cyklu automatycznego strojenia zostanie znalezionych mniej niż 6 stacji do zapisania w pamięci, pozostałym programowalnym przyciskom numerycznym (5) nie zostanie przyporządkowana żadna stacja.
- W trybie automatycznego strojenia może zostać zaprogramowanych 6 stacji radiowych w pasmach FM1 i FM2 razem oraz 6 stacji radiowych w paśmie AM.
- Jeżeli włączona jest funkcja AF, wyszukiwane są wyłącznie stacje RDS.

### Włączanie i wyłączanie trybu automatycznego strojenia

Nacisnąć przycisk „AS” (6). Kolejne naciśnięcia przycisku przełączają pomiędzy następującymi trybami:

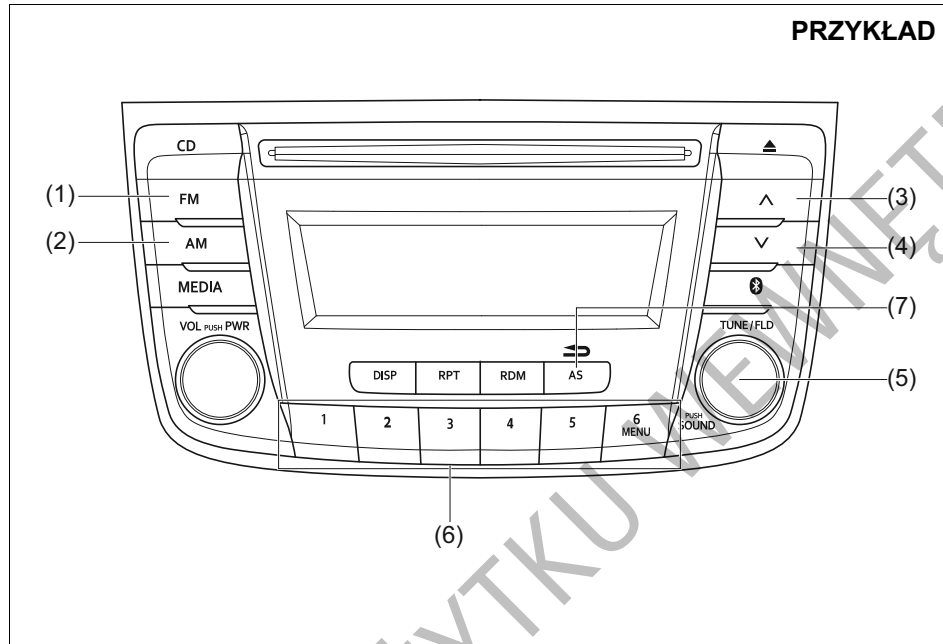


### Odbiór radiowy

Jakość odbioru radiowego może być uzależniona od warunków otoczenia, warunków atmosferycznych, mocy nadawanego sygnału, czy odległości od stacji nadawczej. Pobliskie wzniesienia lub budynki mogą zakłócać lub odbijać fale radiowe, powodując pogorszenie odbioru. Niską jakość odbioru lub zakłócenia radiowe mogą być również powodowane przez napowietrzne linie przesyłowe prądu elektrycznego.

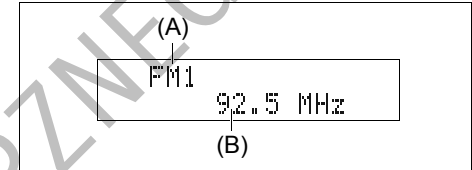


Odbiór radiowy (Typ B)



PRZYKŁAD

Wyświetlacz



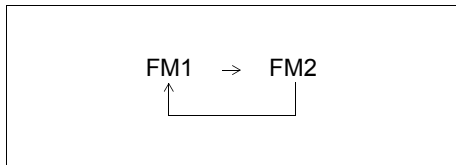
- (A) Zakres fal radiowych  
 (B) Częstotliwość fal radiowych

- (1) Przycisk „FM”  
 (2) Przycisk „AM”  
 (3) Przycisk strzałkowy „do góry”  
 (4) Przycisk strzałkowy „do dołu”  
 (5) Pokrętko „TUNE/FLD PUSH SOUND”  
 (6) Przyciski numeryczne ([1] do [6])  
 (7) Przycisk „AS”

52RM50530

### Wybór zakresu FM

Nacisnąć przycisk „FM” (1).  
Kolejne naciśnięcia przycisku przełączają zakres fal radiowych w następującej kolejności:



### Wybór zakresu AM

Nacisnąć przycisk „AM” (2).

### Wyszukiwanie stacji

Nacisnąć przycisk strzałkowy (3) lub (4).  
Radioodbiornik zatrzyma wyszukiwanie na częstotliwości dostępnej stacji radiowej.

### Ręczne strojenie

Obracać pokrętko „TUNE/FLD PUSH SOUND” (5).  
Aktualna częstotliwość widoczna jest na wyświetlaczu.

### Wprowadzanie stacji do pamięci

- 1) Wyszukać stację radiową.
- 2) Przytrzymanie przez co najmniej 2 sekundy wciśniętego przycisku numerycznego [1] do [6] powoduje przyporządkowanie temu przyciskowi aktualnie odbieranej stacji radiowej.

### Automatyczne strojenie

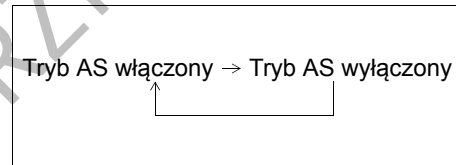
Przytrzymać przez co najmniej 2 sekundy wciśnięty przycisk „AS” (7).  
Przyciskom numerycznym (6) zostanie przyporządkowanych automatycznie 6 dobrze odbieranych stacji radiowych w porządku od najniższej częstotliwości.

### INFORMACJA:

- *Automatyczne strojenie można przerwać naciskając w trakcie jego trwania przycisk „AS” (7).*
- *Podczas automatycznego strojenia stacje poprzednio zapisane w pamięci zostaną zastąpione nowymi.*
- *W przypadku, gdy po jednym cyklu automatycznego strojenia zostanie znalezionych mniej niż 6 stacji do zapisania w pamięci, pozostałym programowalnym przyciskom numerycznym (6) nie zostaną przyporządkowane żadna stacja.*
- *W trybie automatycznego strojenia może zostać zaprogramowanych 6 stacji radiowych w pasmach FM1 i FM2 razem oraz 6 stacji radiowych w paśmie AM.*

### Włączanie i wyłączenie trybu automatycznego strojenia

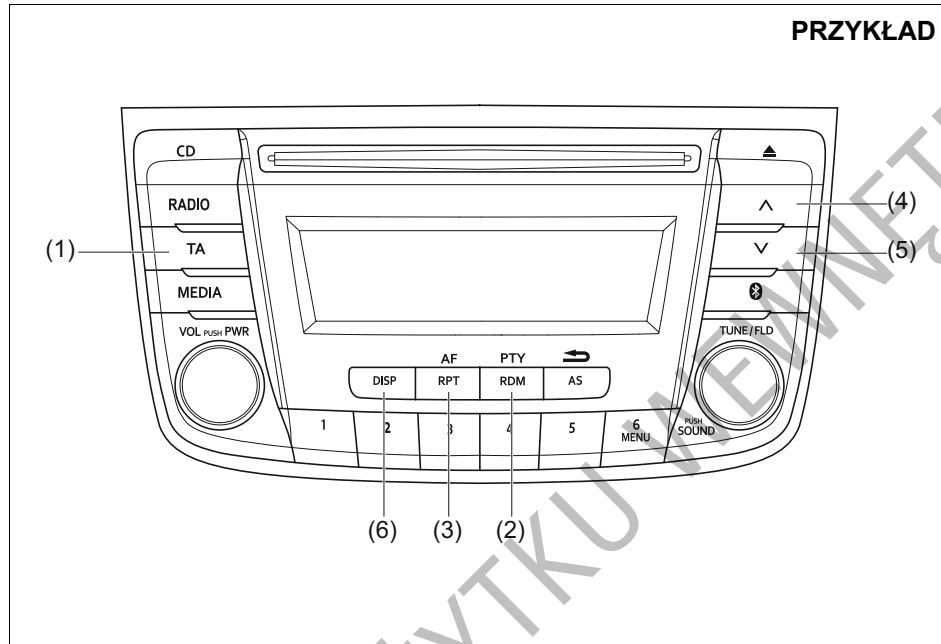
Nacisnąć przycisk „AS” (7).  
Kolejne naciśnięcia przycisku przełączają pomiędzy następującymi trybami:



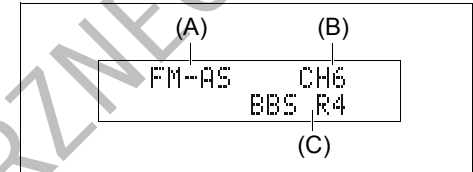
### Odbiór radiowy

Jakość odbioru radiowego może być uzależniona od warunków otoczenia, warunków atmosferyczne, mocy nadawanego sygnału, czy odległości od stacji nadawczej. Pobliskie wzniesienia lub budynki mogą zakłócać lub odbijać fale radiowe, powodując pogorszenie odbioru. Niska jakość odbioru lub zakłócenia radiowe mogą być również powodowane przez napowietrzne linie przesyłowe prądu elektrycznego.

Funkcje RDS (Typ A)



Wyświetlacz



- (A) Zakres fal radiowych
- (B) Numer kanału
- (C) Nazwa programu radiowego (PS)

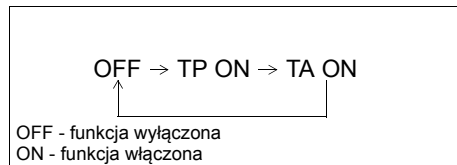
- (1) Przycisk „TA”
- (2) Przycisk „RDM/PTY”
- (3) Przycisk „RPT/AF”
- (4) Przycisk strzałkowy „do góry”
- (5) Przycisk strzałkowy „do dołu”
- (6) Przycisk „DISP”

52RM50540

### Włączanie i wyłączenie funkcji TA (odbior komunikatów drogowych)

Nacisnąć przycisk „TA” (1).

Kolejne naciśnięcia przycisku przełączają pomiędzy następującymi trybami odbioru komunikatów drogowych:



#### INFORMACJA:

- Chcąc słuchać wyłącznie komunikatów drogowych, należy włączyć funkcję TA. Z chwilą rozpoczęcia serwisu drogowego nastąpi samoczynna zmiana głośności.
- Gdy włączona jest funkcja TP (identyfikacji stacji TP – transmitujących serwisu drogowego), świeci się wskaźnik „TP”. Gdy nie są odbierane informacje o możliwości transmisji serwisów drogowych, wskaźnik ten błyska.
- Wskaźnik „TA” pojawia się po uruchomieniu funkcji TA. Jednak gdy nie są odbierane informacje o możliwości transmisji serwisów drogowych, wskaźnik „TA” błyska.
- Naciśnięcie przycisku strzałkowego (4) lub (5) przy włączonej funkcji TA lub TP uruchamia wyszukiwanie stacji TP.
- Jeżeli nie jest odbierana żadna stacja transmitująca serwisu drogowego (TP), zostanie wyświetlone „TP NOTHING”.

### PTY (wybór rodzaju programu)

- 1) Naciskając przycisk „RDM/PTY” (2) wybrać funkcję PTY.
- 2) Gdy wyświetlane jest PTY, nacisnąć przycisk „RDM/PTY” (2). Kolejne naciśnięcia przycisku przełączają ustawienia PTY (rodzaju programu) w następującej kolejności:



- 3) Gdy zostanie wyświetlona żądana nazwa rodzaju programu, nacisnąć przycisk strzałkowy (4) lub (5). Rozpocznie się wyszukiwanie odpowiedniej stacji.

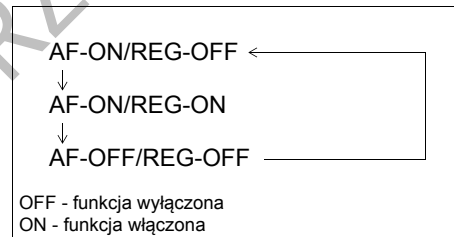
#### INFORMACJA:

Jeżeli nie są odbierane informacje o profilu programowym stacji, zostanie wyświetlone „NO PTY”.

### Włączanie i wyłączenie funkcji AF (częstotliwości alternatywne)

Nacisnąć przycisk „RPT/AF” (3).

Kolejne naciśnięcia przycisku przełączają pomiędzy następującymi trybami odbioru częstotliwości alternatywnych:



Funkcja AF: Gdy warunki odbioru ulegną pogorszeniu, następuje automatyczne wyszukanie innej częstotliwości, zapewniającej dobry odbiór aktualnie odbieranego programu radiowego.

Funkcja REG: Gdy włączona jest funkcja AF automatycznego wyszukiwania alternatywnych częstotliwości, włączenie funkcji REG powoduje wyszukiwanie jedynie rozgłośni zlokalizowanych w danym regionie.

#### INFORMACJA:

Gdy funkcja AF jest włączona, świeci się wskaźnik „AF”. Gdy włączona jest funkcja REG, świeci się wskaźnik „REG”.

### **Wstrzymanie odtwarzania na czas komunikatów drogowych**

Gdy włączona jest funkcja TA, w momencie odebrania informacji o ruchu drogowym następuje automatyczne przełączenie ze źródła sygnału CD, USB, iPod®, AUX, DAB lub Bluetooth® na transmisję serwisu drogowego. Po zakończeniu serwisu drogowego wznawiane jest odtwarzanie poprzednio wybranego źródła.

#### *INFORMACJA:*

*Jeżeli w trakcie oczekiwania na sygnał TA (transmisji komunikatu drogowego) nie jest odbierana stacja TP (transmitująca serwis drogowy), odbiornik samoczynnie rozpocznie jej wyszukiwanie.*

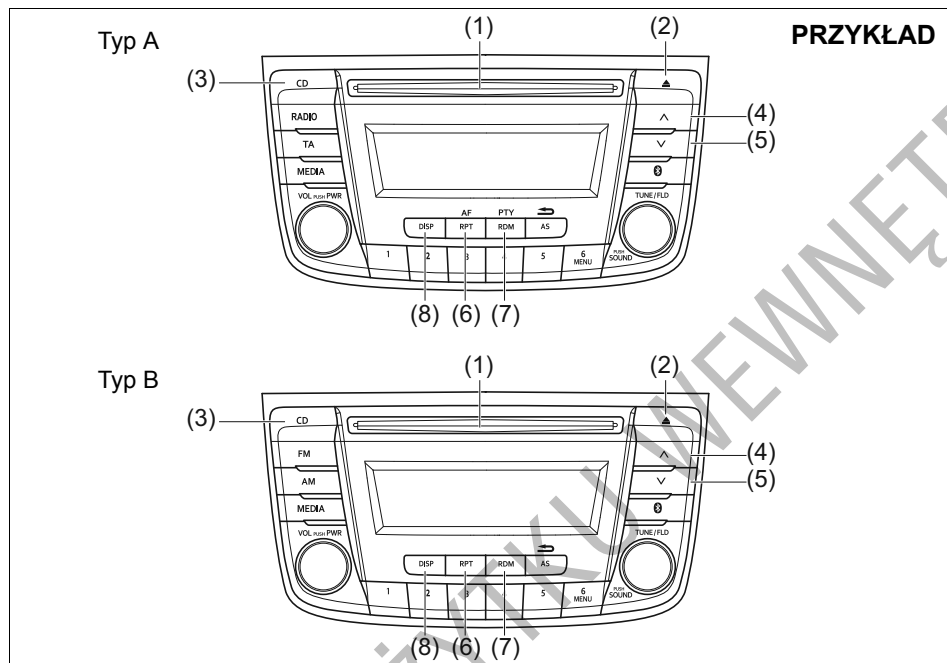
### **EON (Enhanced Other Network)**

Jeżeli przy włączonej funkcji TP lub TA odbierane są informacje EON, zaświeci się wskaźnik „EON” i możliwy będzie odbiór komunikatów drogowych transmitowanych przez inne sieci radiowe.

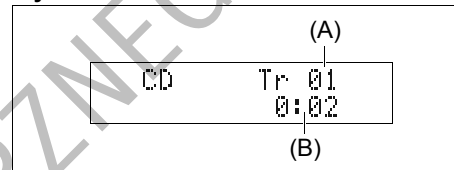
### **Odbiór komunikatów alarmowych**

Komunikaty alarmowe są odbierane i wyświetlane automatycznie.

## Odtwarzanie płyty CD



### Wyświetlacz



- (A) Numer ścieżki  
(B) Czas odtwarzania

### INFORMACJA:

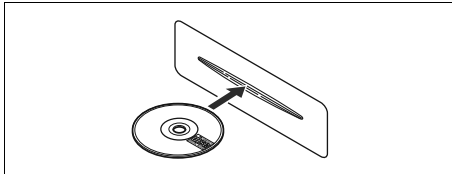
Urządzenie to nie odtwarza płyt o średnicy 8 cm (niekiedy zwanych „mini singlami”, „3-calowymi CD”, „CD3” itp.).

- (1) Otwór na płytę  
(2) Przycisk wysuwu  
(3) Przycisk „CD”  
(4) Przycisk strzałkowy „do góry”  
(5) Przycisk strzałkowy „do dołu”  
(6) Przycisk „RPT”  
(7) Przycisk „RDM”  
(8) Przycisk „DISP”

52RM50550



- Nie stosować płyt, które nie mają oznaczenia (A).
- Urządzenie może nie odtwarzać niektórych rodzajów nagranych płyt CD-R i CD-RW.



- Płytę należy wkładać etykietą do góry.
- Jeżeli w odtwarzaczu jest już załadowana płyta, nie jest możliwe włożenie do niego następnej. Nie wypychać płyty na siłę.

### UWAGA

- W otwór do załadunku płyty nie należy wkładać palców, dłoni ani jakichkolwiek przedmiotów poza płytami kompaktowymi.
- Nie należy wkładać do odtwarzacza płyt zabrudzonych klejem lub z odklejoną etykietą. Może to uniemożliwić późniejszy wysuw płyty lub spowodować inne uszkodzenia.

### Wkładanie płyt

Umieścić płytę CD w otworze płyty (1).  
Po włożeniu płyty uruchamiane jest jej odtwarzanie.

### Wymywanie płyty

Nacisnąć przycisk wysuwu płyty (2).  
Gdy wyłącznik zapłonu jest w pozycji „LOCK” lub przyciskiem rozruchu wybrany jest stan „LOCK” (wyłączone zasilanie), wysunięta płyta CD po upływie nie mniej niż 15 sekund zostanie samoczynnie wciągnięta do odtwarzacza. (Funkcja automatycznego załadunku płyty.)  
Funkcja wysuwu po wyłączeniu zasilania  
Płytę można wyjąć z odtwarzacza nawet przy wyłączonym zapłonie, naciskając przycisk wysuwu (2).

### UWAGA

Próba wciśnięcia wysuniętej płyty z powrotem do odtwarzacza, zanim zostanie samoczynnie wciągnięta, grozi zarysowaniem jej powierzchni. Przed powtórным włożeniem płyty do odtwarzacza należy ją całkowicie wyjąć.

### Odtwarzanie płyty CD

Po włożeniu płyty samoczynnie uruchamiane jest jej odtwarzanie.  
Jeżeli płyta CD jest już w odtwarzaczu, w celu uruchomienia jej odtwarzania należy nacisnąć przycisk „CD” (3).

### Wybór ścieżki

- Naciśnięcie przycisku strzałkowego (4) powoduje przeskoczenie do następnej ścieżki.
- Dwukrotne naciśnięcie przycisku strzałkowego (5) powoduje przeskoczenie do poprzedniej ścieżki.  
Gdy przycisk strzałkowy (5) zostanie naciśnięty tylko jeden raz, nastąpi odtwarzanie bieżącej ścieżki od początku.

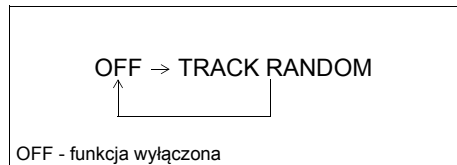
### Przyspieszone odtwarzanie i cofanie

- Przytrzymanie wciśniętego przycisku strzałkowego (4) powoduje przyspieszone odtwarzanie.
- Przytrzymanie wciśniętego przycisku strzałkowego (5) powoduje przyspieszone cofanie odtwarzania.

### Przypadkowa kolejność odtwarzania

Nacisnąć przycisk „RDM” (7).

Kolejne naciśnięcia przycisku przełączają tryby pracy w następującej kolejności:



- **TRACK RANDOM**

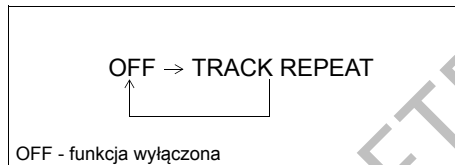
Świeci się wskaźnik przypadkowej kolejności odtwarzania „RDM”.

Ścieżki aktualnie załadowanej płyty odtwarzane są w przypadkowej kolejności.

### Powtarzanie odtwarzania

Nacisnąć przycisk „RPT” (6).

Kolejne naciśnięcia przycisku przełączają tryby pracy w następującej kolejności:



- **TRACK REPEAT**

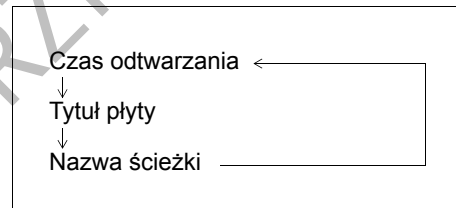
Świeci się wskaźnik powtarzania odtwarzania „RPT”.

Powtarzanie odtwarzania aktualnej ścieżki.

### Wybór wyświetlanych informacji

Nacisnąć przycisk „DISP” (8).

Kolejne naciśnięcia przycisku przełączają pomiędzy następującymi informacjami na wyświetlaczu:

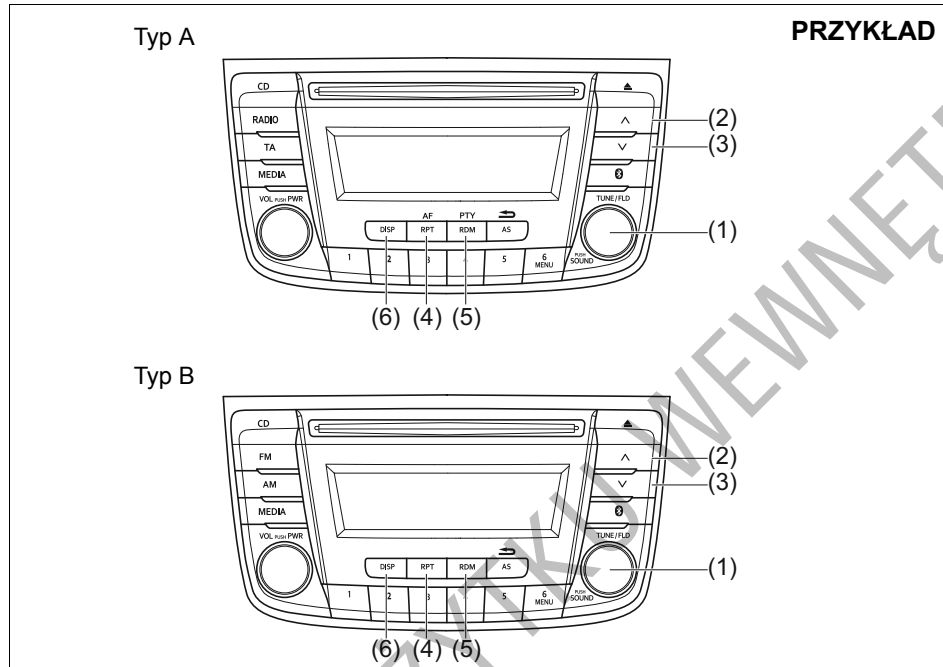


#### INFORMACJA:

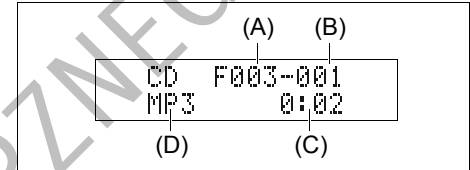
- Jeżeli odtwarzana płyta nie zawiera informacji tekstowych zostanie wyświetlony komunikat „NO TITLE”.
- Jeżeli tekst jest dłuższy niż 16 znaków, na końcu tekstu pojawia się symbol „>”. Dłuższe niż 1 sekundę naciśnięcie przycisku „DISP” (8) umożliwia przełączenie na następny fragment tekstu.



Odtwarzanie płyty z plikami MP3/WMA/AAC



Wyświetlacz



- (A) Numer katalogu
- (B) Numer ścieżki
- (C) Czas odtwarzania
- (D) Typ pliku

- (1) Pokrętko „TUNE/FLD PUSH SOUND”
- (2) Przycisk strzałkowy „do góry”
- (3) Przycisk strzałkowy „do dołu”
- (4) Przycisk „RPT”
- (5) Przycisk „RDM”
- (6) Przycisk „DISP”

52RM50560

### Wybór katalogu

Obracając pokrętko „TUNE/FLD PUSH SOUND” (1) wybrać żądany katalog.

### Wybór pliku

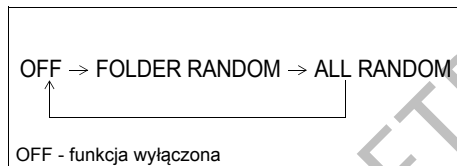
- Naciśnięcie przycisku strzałkowego (2) powoduje przeskoczenie do następnego pliku.
- Dwukrotne naciśnięcie przycisku strzałkowego (3) powoduje przeskoczenie do poprzedniego pliku.  
Gdy przycisk strzałkowy (3) zostanie naciśnięty tylko jeden raz, nastąpi odtwarzanie bieżącego pliku od początku.

### Przyspieszone odtwarzanie i cofanie

- Przytrzymanie wciśniętego przycisku strzałkowego (2) powoduje przyspieszone odtwarzanie.
- Przytrzymanie wciśniętego przycisku strzałkowego (3) powoduje przyspieszone cofanie odtwarzania.

### Przypadkowa kolejność odtwarzania

Nacisnąć przycisk „RDM” (5). Kolejne naciśnięcia przycisku przełączają tryby pracy w następującej kolejności:



- FOLDER RANDOM  
Świeci się wskaźnik „F.RDM” przypadkowej kolejności odtwarzania w obrębie katalogu.  
Pliki w bieżącym katalogu odtwarzane są w przypadkowej kolejności.
- ALL RANDOM  
Świeci się wskaźnik przypadkowej kolejności odtwarzania „RDM”.  
Pliki znajdujące się na płycie odtwarzane są w przypadkowej kolejności.

### Powtarzanie odtwarzania

Nacisnąć przycisk „RPT” (4). Kolejne naciśnięcia przycisku przełączają tryby pracy w następującej kolejności:

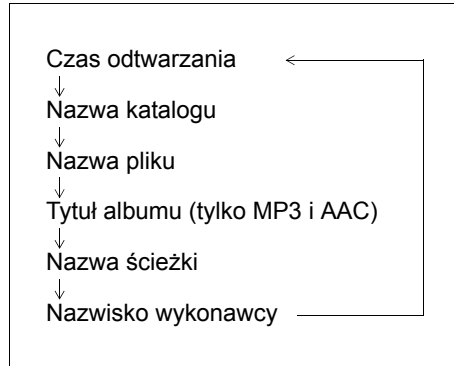


- FILE REPEAT  
Świeci się wskaźnik powtarzania odtwarzania „RPT”.  
Powtarzanie odtwarzania aktualnego pliku.
- FOLDER REPEAT  
Świeci się wskaźnik „F.RPT” powtarzania odtwarzania w obrębie katalogu.  
Pliki w bieżącym katalogu odtwarzane są w pętli zamkniętej.

### Wybór wyświetlanych informacji

Nacisnąć przycisk „DISP” (6).

Kolejne naciśnięcia przycisku przełączają pomiędzy następującymi informacjami na wyświetlaczu:



### INFORMACJA:

- Jeżeli odtwarzana płyta nie zawiera informacji tekstowych zostanie wyświetlony komunikat „NO TITLE”.
- Jeżeli tekst jest dłuższy niż 16 znaków, na końcu tekstu pojawia się symbol „>”. Dłuższe niż 1 sekundę naciśnięcie przycisku „DISP” (6) umożliwi przełączenie na następny fragment tekstu.

### Uwagi dotyczące płyt z plikami MP3/WMA/AAC

#### Format MP3

- Jest to skrót nazwy formatu kompresji cyfrowego zapisu dźwięku „MPEG audio layer3”, który stał się standardem wśród użytkowników komputerów osobistych. Pozwala skompresować zapis dźwiękowy do około 1/10 jego pierwotnej wielkości przy zachowaniu wysokich parametrów jakościowych. Dzięki temu można zmieścić zawartość około 10 tradycyjnych płyt muzycznych CD na pojedynczym nośniku CD-R/RW, co daje możliwość słuchania muzyki przez długi czas bez konieczności zmiany płyty.

#### Format WMA

- Jest to skrót nazwy opracowanego przez firmę Microsoft formatu kompresji cyfrowego zapisu dźwięku „Windows Media Audio”.
- Urządzenie to nie odtwarza plików WMA, dla których włączona jest ochrona praw dostępu DRM (Digital Rights Management).

Windows Media™ oraz Windows® są nazwami handlowymi lub znakami towarowymi zarejestrowanymi przez firmę Microsoft Corporation na terenie Stanów Zjednoczonych, a także innych krajów.

#### Format AAC

- Jest to skrót nazwy formatu kompresji cyfrowego zapisu dźwięku „Advanced Audio Coding”, wykorzystywanego w plikach MPEG2 i MPEG4.

### Istotne uwagi dotyczące zapisu w formacie MP3/WMA/AAC

Wszystkie formaty

- Wybór wyższej przepustowości transmisji oraz częstotliwości próbkowania pozwala uzyskać wyższą jakość dźwięku.
- Nie jest zalecany zapis przy zmiennej przepustowości (VBR), ponieważ spowoduje to nieprawidłowe wyświetlanie czasu odtwarzania i ewentualne przeskakiwanie dźwięku.
- Jakość odtwarzanego dźwięku zależy od sposobu kodowania. Szczegółowe informacje w tym zakresie podawane są w instrukcjach obsługi użytego oprogramowania kodującego i zapisującego.

### UWAGA

**Nie należy nadawać rozszerzenia „.mp3”, „.wma”, lub „.m4a” nazwom plików, które nie są zapisane w formacie MP3/WMA/AAC. Nieprzestrzeganie tego zalecenia może doprowadzić do uszkodzenia głośników w wyniku emisji dźwięku o wysokim natężeniu.**

### Zapisywanie plików MP3/WMA/AAC na nośniku CD

- Nie jest zalecane tworzenie płyt zawierających pliki MP3/WMA/AAC obok plików ze standardowym zapisem dźwięku CD-DA.
- W przypadku płyty zawierającej pliki MP3/WMA/AAC obok plików ze standardowym zapisem dźwięku CD-DA, nagrania mogą nie być odtwarzane w założonej kolejności, bądź niektóre z nich będą pomijane.
- W przypadku zapisu na płycie plików MP3 i WMA, należy je umieszczać w osobnych katalogach.
- Nie zapisywać na płycie plików innych niż MP3/WMA/AAC oraz nie tworzyć zbędnych katalogów.
- Standardy kompresji MP3, WMA i AAC oraz formaty zapisu tych plików podlegają określonym ograniczeniom.
- Pliki te powinny mieć rozszerzenie nazwy odpowiednio „.mp3”, „.wma” lub „.m4a”.
- W przypadku plików MP3/WMA/AAC zapisanych przy użyciu niektórych rodzajów oprogramowania oraz niektórych urządzeń nagrywających, ich odtwarzanie oraz wyświetlanie informacji o nich może napotykać trudności.
- Odtwarzacz w tym samochodzie nie obsługuje funkcji listy odtwarzania.
- Odtwarzacz w tym samochodzie odczytuje nagrania wieloseesyjne, jednak zalecane jest zamykanie płyty po sesji nagraniowej. (Są to sposoby zapisu cyfrowych danych na płycie CD.)

### Formaty kompresji

#### MP3

- Przepustowości transmisji:  
MPEG1 Audio Layer III: 32-320 kb/s  
MPEG2 Audio Layer III: 8-160 kb/s  
MPEG2.5 Audio Layer III: 8-160 kb/s
- Częstotliwości próbkowania:  
MPEG1 Audio Layer III:  
32 k/44,1 k/48 kHz  
MPEG2 Audio Layer III:  
16 k/22,05 k/24 kHz  
MPEG2.5 Audio Layer III:  
8 k/11,025 k/12 kHz

#### WMA (wersja 7, 8, 9\*)

- Przepustowości transmisji:  
CBR 32-320 kb/s
- Częstotliwości próbkowania:  
32 kHz / 44,1 kHz / 48 kHz
- \* Format WMA 9 Professional/LossLess/Voice nie jest rozpoznawany.

#### AAC\*

- Przepustowości transmisji:  
ABR 16-320 kb/s
- Częstotliwości próbkowania:  
32 kHz / 44,1 kHz / 48 kHz
- \* Format Apple Lossless nie jest rozpoznawany.

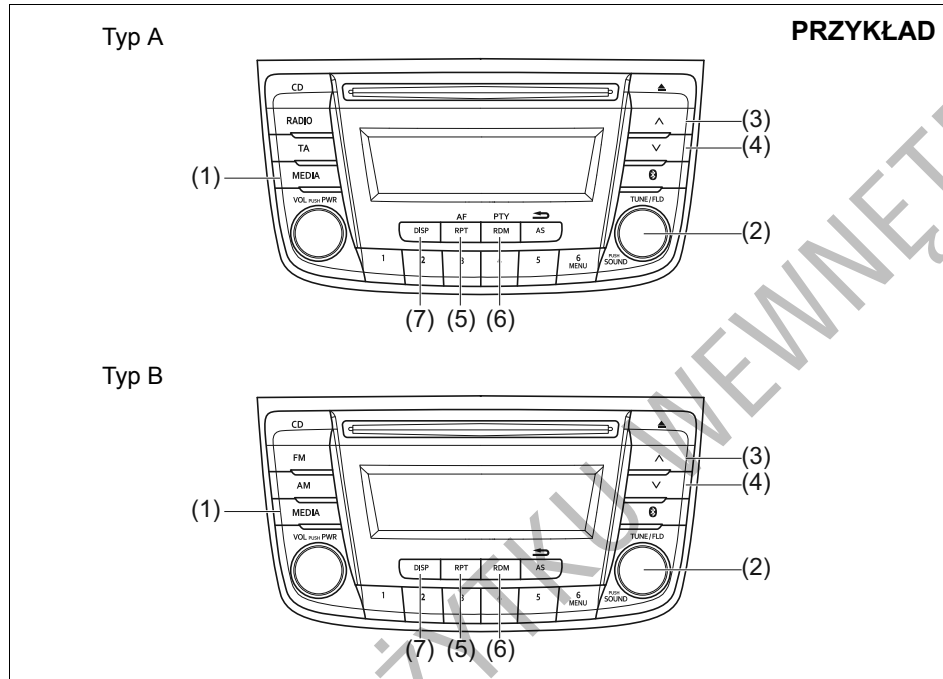
### Formaty plików

ISO 9660 Level 1/Level 2, Joliet, Romeo

#### Maksymalna liczba plików i katalogów

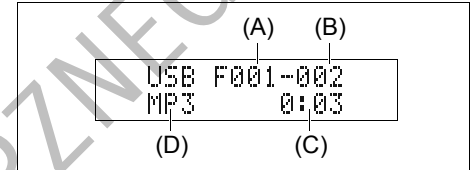
- Maksymalna liczba plików i katalogów na dysku: 512
- Maksymalna liczba plików w katalogu: 255
- Maksymalne zagłębienie katalogów: 8
- Maksymalna liczba katalogów: 255 (łącznie z głównym)

Odtwarzanie plików zapisanych w urządzeniu USB



PRZYKŁAD

Wyświetlacz



- (A) Numer katalogu
- (B) Numer ścieżki
- (C) Czas odtwarzania
- (D) Typ pliku

**UWAGA**

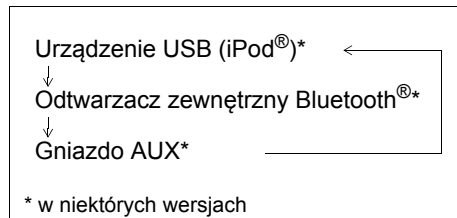
Do gniazda USB nie podłączać żadnych innych urządzeń poza nośnikiem pamięci lub przenośnym odtwarzaczem. Nie podłączać wielu urządzeń na raz, stosując na przykład rozdzielacze gniazd USB. Zasilanie elektryczne wielu urządzeń przez gniazdo USB może doprowadzić do przegrzania i pożaru.

52RM50570

- (1) Przycisk „MEDIA”
- (2) Pokrętko „TUNE/FLD PUSH SOUND”
- (3) Przycisk strzałkowy „do góry”
- (4) Przycisk strzałkowy „do dołu”
- (5) Przycisk „RPT”
- (6) Przycisk „RDM”
- (7) Przycisk „DISP”

### Przełączanie na odtwarzacz USB

Nacisnąć przycisk „MEDIA” (1).  
Kolejne naciśnięcia przycisku przełączają tryby pracy w następującej kolejności:



### Wybór katalogu

Obracając pokrętko „TUNE/FLD PUSH SOUND” (2) wybrać żądany katalog.

### Wybór pliku

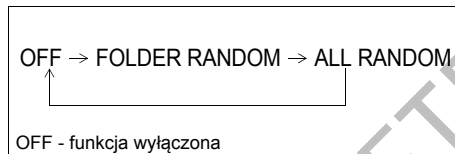
- Naciśnięcie przycisku strzałkowego (3) powoduje przeskoczenie do następnego pliku.
  - Dwukrotne naciśnięcie przycisku strzałkowego (4) powoduje przeskoczenie do poprzedniego pliku.
- Gdy przycisk strzałkowy (4) zostanie naciśnięty tylko jeden raz, nastąpi odtwarzanie bieżącego pliku od początku.

### Przyspieszone odtwarzanie i cofanie

- Przytrzymanie wciśniętego przycisku strzałkowego (3) powoduje przyspieszone odtwarzanie.
- Przytrzymanie wciśniętego przycisku strzałkowego (4) powoduje przyspieszone cofanie odtwarzania.

### Przypadkowa kolejność odtwarzania

Nacisnąć przycisk „RDM” (6).  
Kolejne naciśnięcia przycisku przełączają tryby pracy w następującej kolejności:



- FOLDER RANDOM  
Świeci się wskaźnik „F.RDM” przypadkowej kolejności odtwarzania w obrębie katalogu.  
Pliki w wybranym katalogu odtwarzane są w przypadkowej kolejności.
- ALL RANDOM  
Świeci się wskaźnik przypadkowej kolejności odtwarzania „RDM”.  
Pliki zapisane w podłączonym urządzeniu USB są odtwarzane w przypadkowej kolejności.

### Powtarzanie odtwarzania

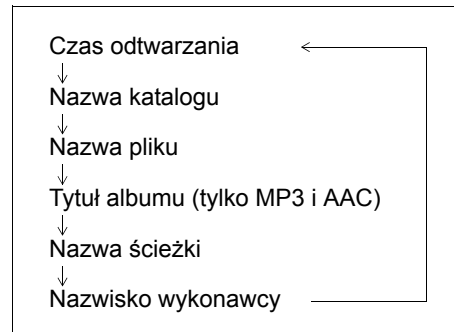
Nacisnąć przycisk „RPT” (5).  
Kolejne naciśnięcia przycisku przełączają tryby pracy w następującej kolejności:



- FILE REPEAT  
Świeci się wskaźnik powtarzania odtwarzania „RPT”.  
Powtarzanie odtwarzania aktualnego pliku.
- FOLDER REPEAT  
Świeci się wskaźnik „F.RPT” powtarzania odtwarzania w obrębie katalogu.  
Pliki w bieżącym katalogu odtwarzane są w pętli zamkniętej.

### Wybór wyświetlanych informacji

Nacisnąć przycisk „DISP” (7).  
Kolejne naciśnięcia przycisku przełączają pomiędzy następującymi informacjami na wyświetlaczu:



### INFORMACJA:

- Jeżeli odtwarzany plik nie zawiera informacji tekstowych zostanie wyświetlony komunikat „NO TITLE”.
- Jeżeli tekst jest dłuższy niż 16 znaków, na końcu tekstu pojawia się symbol „>”.

*Dłuższe niż 1 sekundę naciśnięcie przycisku „DISP” (7) umożliwi przełączenie na następny fragment tekstu.*

### Uwagi dotyczące urządzenia USB

#### Obsługiwane urządzenia USB

- Pamięci masowe USB  
Szczegółowe informacje o zgodności posiadanego nośnika pamięci lub przenośnego odtwarzacza z parametrami określonymi dla kategorii pamięci masowych USB można uzyskać u producenta danego urządzenia.
- Urządzenia zgodne ze standardem USB 1.1/2.0
- System plików FAT12/16/32, VFAT
- Prąd maksymalny mniejszy niż 1 A
- Jeżeli urządzenie odtwarzające podłączone jest z użyciem dodatkowego przewodu USB, może nie zostać rozpoznane. W takiej sytuacji należy je podłączyć do radioodtwarzacza bezpośrednio.
- Urządzenia w rodzaju przenośnych odtwarzaczy MP3, telefonów komórkowych i kamer cyfrowych mogą nie zostać rozpoznane jako odtwarzacze zapisu dźwiękowego.

#### Podłączanie urządzenia USB

- Przy podłączaniu urządzenia należy jego złącze wsunąć całkowicie do gniazda USB.
- Nie pozostawiać urządzenia USB przez długi czas wewnątrz samochodu w miej-

scu, w którym istnieje ryzyko nadmiernego wzrostu temperatury.

- Należy sporządzać kopie ważnych danych. Ewentualna utrata danych nie jest objęta gwarancją.
- Nie jest zalecane podłączanie urządzeń USB zawierających zapisy danych w formacie innym niż MP3/WMA/AAC.

#### Zapisywanie plików MP3/WMA/AAC w urządzeniu USB

- W zależności od rodzaju urządzenia USB oraz warunków zapisu danych, może okazać się niemożliwe odtwarzanie dźwięku lub prezentacja informacji na wyświetlaczu.
- W zależności od rodzaju urządzenia USB odtwarzanie plików może być realizowane w kolejności innej niż ta, w której zostały zapisane.

#### Formaty kompresji

##### MP3

- Przepustowości transmisji:  
MPEG1 Audio Layer III: 32-320 kb/s  
MPEG2 Audio Layer III: 8-160 kb/s  
MPEG2.5 Audio Layer III: 8-160 kb/s
- Częstotliwości próbkowania:  
MPEG1 Audio Layer III:  
32 kHz / 44,1 kHz / 48 kHz  
MPEG2 Audio Layer III:  
16 kHz / 22,05 kHz / 24 kHz  
MPEG2.5 Audio Layer III:  
8 kHz / 11,025 kHz / 12 kHz

WMA (wersja 7, 8, 9\*)

- Przepustowości transmisji:  
CBR 32-320 kb/s
- Częstotliwości próbkowania:  
32 kHz / 44,1 kHz / 48 kHz
- \* Format WMA 9 Professional/LossLess/Voice nie jest rozpoznawany.

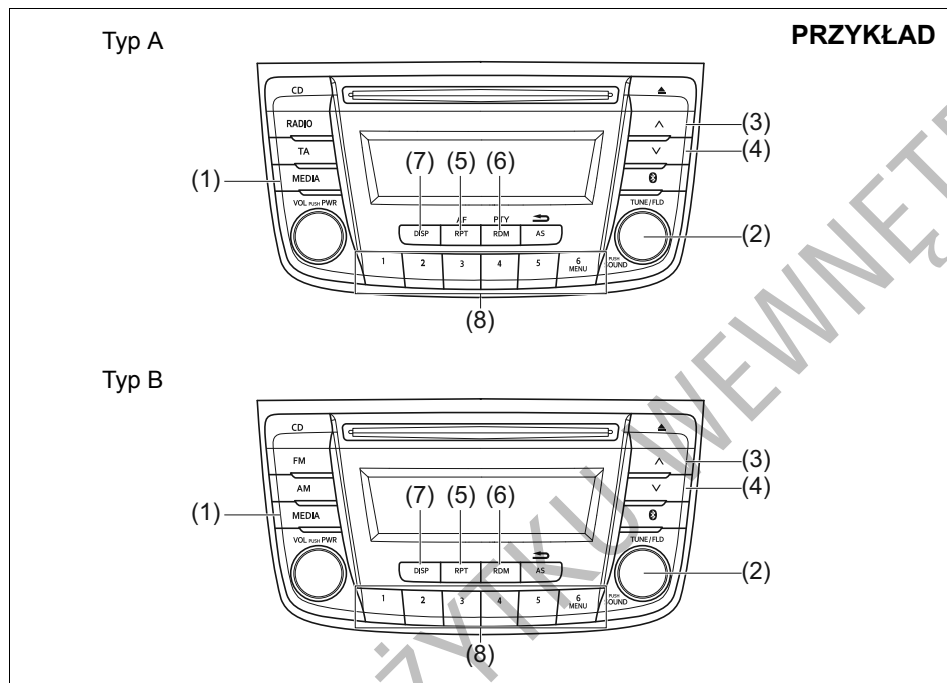
##### AAC\*

- Przepustowości transmisji:  
ABR 16-320 kb/s
- Częstotliwości próbkowania:  
32 kHz / 44,1 kHz / 48 kHz
- \* Format Apple Lossless nie jest rozpoznawany.

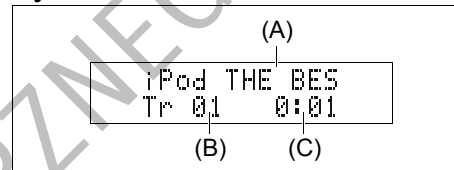
#### Maksymalna liczba plików i katalogów

- Maksymalna liczba plików i katalogów na dysku: 2500
- Maksymalna liczba plików w katalogu: 255
- Maksymalne zagnieżdżenie katalogów: 8
- Maksymalna liczba katalogów: 255 (łącznie z głównym)

## Odtwarzanie sygnału z urządzenia iPod®



### Wyświetlacz



- (A) Nazwa ścieżki
- (B) Numer ścieżki
- (C) Czas odtwarzania

iPod® jest zarejestrowaną przez firmę Apple Inc. nazwą handlową.

52RM50580

(1) Przycisk „MEDIA”

(3) Przycisk strzałkowy „do góry”

(5) Przycisk „RPT”

(7) Przycisk „DISP”

(2) Pokrętko „TUNE/FLD PUSH SOUND”

(4) Przycisk strzałkowy „do dołu”

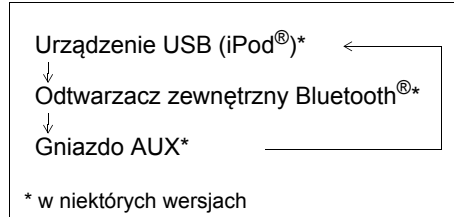
(6) Przycisk „RDM”

(8) Przyciski numeryczne ([1] do [6])



### Przełączanie na odtwarzacz iPod®

Nacisnąć przycisk „MEDIA” (1).  
Kolejne naciśnięcia przycisku przełączają tryby pracy w następującej kolejności:



### Wybór pliku

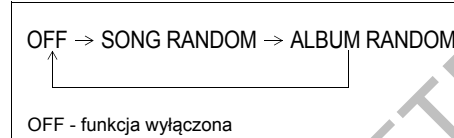
- Naciśnięcie przycisku strzałkowego (3) powoduje przeskoczenie do następnego pliku.
  - Dwukrotne naciśnięcie przycisku strzałkowego (4) powoduje przeskoczenie do poprzedniego pliku.
- Gdy przycisk strzałkowy (4) zostanie naciśnięty tylko jeden raz, nastąpi odtwarzanie bieżącego pliku od początku.

### Przyspieszone odtwarzanie i cofanie

- Przytrzymanie wciśniętego przycisku strzałkowego (3) powoduje przyspieszone odtwarzanie.
- Przytrzymanie wciśniętego przycisku strzałkowego (4) powoduje przyspieszone cofanie odtwarzania.

### Przypadkowa kolejność odtwarzania

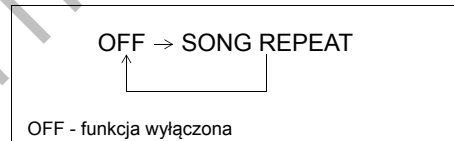
Nacisnąć przycisk „RDM” (6).  
Kolejne naciśnięcia przycisku przełączają tryby pracy w następującej kolejności:



- SONG RANDOM**  
Świeci się wskaźnik przypadkowej kolejności odtwarzania „RDM”.  
Pliki zapisane w urządzeniu iPod® odtwarzane są w przypadkowej kolejności.
- ALBUM RANDOM**  
Świeci się wskaźnik „F.RDM” przypadkowej kolejności odtwarzania albumów.  
Albumy zapisane w urządzeniu iPod® odtwarzane są w przypadkowej kolejności.

### Powtarzanie odtwarzania

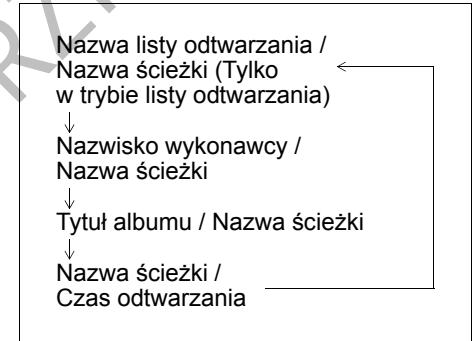
Nacisnąć przycisk „RPT” (5).  
Kolejne naciśnięcia przycisku przełączają tryby pracy w następującej kolejności:



- SONG REPEAT**  
Świeci się wskaźnik powtarzania odtwarzania „RPT”.  
Powtarzanie odtwarzania aktualnego pliku.

### Wybór wyświetlanych informacji

Nacisnąć przycisk „DISP” (7).  
Kolejne naciśnięcia przycisku przełączają pomiędzy następującymi informacjami na wyświetlaczu:



### INFORMACJA:

Jeżeli tekst jest dłuższy niż 16 znaków, na końcu tekstu pojawia się symbol „>”. Dłuższe niż 1 sekundę naciśnięcie przycisku „DISP” (7) umożliwi przełączenie na następny fragment tekstu.

### Wybór trybu odtwarzania

- 1) Przytrzymać wciśnięty przycisk numeryczny [6] dłużej niż 1 sekundę.
- 2) Obracać pokrętkę „TUNE/FLD PUSH SOUND” (2).  
Obrót pokrętki przełącza tryby pracy w następującej kolejności:



- 3) Nacisnąć pokrętkę „TUNE/FLD PUSH SOUND” (2) w celu potwierdzenia wyboru.

### INFORMACJA:

- Naciśnięcie przycisku numerycznego [6], wyświetla tryb odtwarzania wybrany poprzednim razem.

### Uwagi dotyczące odtwarzacza iPod®

#### Obsługiwane odtwarzacze iPod®

- iPod® touch (6. generacji)
- iPod® touch (5. generacji)
- iPod® touch (4. generacji)
- iPod® touch (3. generacji)
- iPod® touch (2. generacji)
- iPod® touch (1. generacji)
- iPod® classic
- iPod® nano (7. generacji)
- iPod® nano (6. generacji)
- iPod® nano (5. generacji)
- iPod® nano (4. generacji)
- iPod® nano (3. generacji)
- iPod® nano (2. generacji)
- iPod® nano (1. generacji)
- iPod® (5. generacji)
- iPhone® 6S Plus
- iPhone® 6S
- iPhone® 6 Plus
- iPhone® 6
- iPhone® 5S
- iPhone® 5C
- iPhone® 5
- iPhone® 4S
- iPhone® 4
- iPhone® 3GS
- iPhone® 3G
- iPhone®

iPhone® jest zarejestrowaną przez firmę Apple Inc. nazwą handlową.

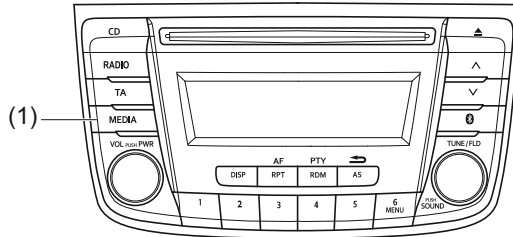
- W zależności od modelu urządzenia iPod®, niektóre jego funkcje mogą być niedostępne po podłączeniu do radioodtwarzacza.
- Firma Apple nie jest odpowiedzialna za działanie tego urządzenia oraz jego zgodność z wymaganiami standardów bezpieczeństwa.

#### Podłączanie odtwarzacza iPod®

- Odtwarzacz iPod® należy odłączać po obróceniu wyłącznika zapłonu do pozycji „LOCK” bądź wybraniu przyciskiem rozruchu stanu „LOCK” (wyłączone zasilanie). Przy podłączaniu odtwarzacz iPod® może nie być wyłączony, co grozi rozładowaniem baterii.
- Wraz z odtwarzaczem iPod® należy podłączać związanych z nim akcesoriów, jak na przykład nadajnik zdalnego sterowania czy słuchawki. Może to powodować nieprawidłowe działanie radioodtwarzacza.

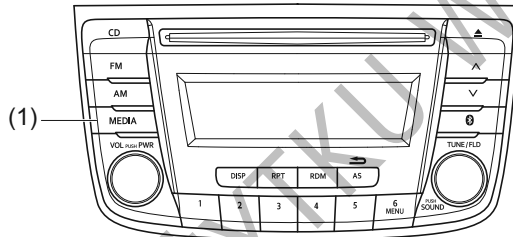
Funkcja AUX

Typ A



PRZYKŁAD

Typ B

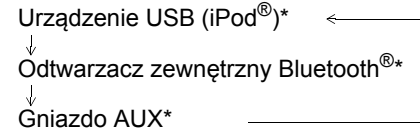


(1) Przycisk „MEDIA”

52RM50590

**Podłączanie urządzenia do gniazda AUX**  
 W celu słuchania przez głośniki muzyki odtwarzanej przez urządzenie zewnętrzne, należy postępować według poniższych instrukcji.

- 1) Za pomocą specjalnego przewodu (dołączonego osobno) podłączyć urządzenie do gniazda AUX/USB.
- 2) Nacisnąć przycisk „MEDIA” (1).  
 Kolejne naciśnięcia przycisku przełączają tryby pracy w następującej kolejności:



\* w niektórych wersjach

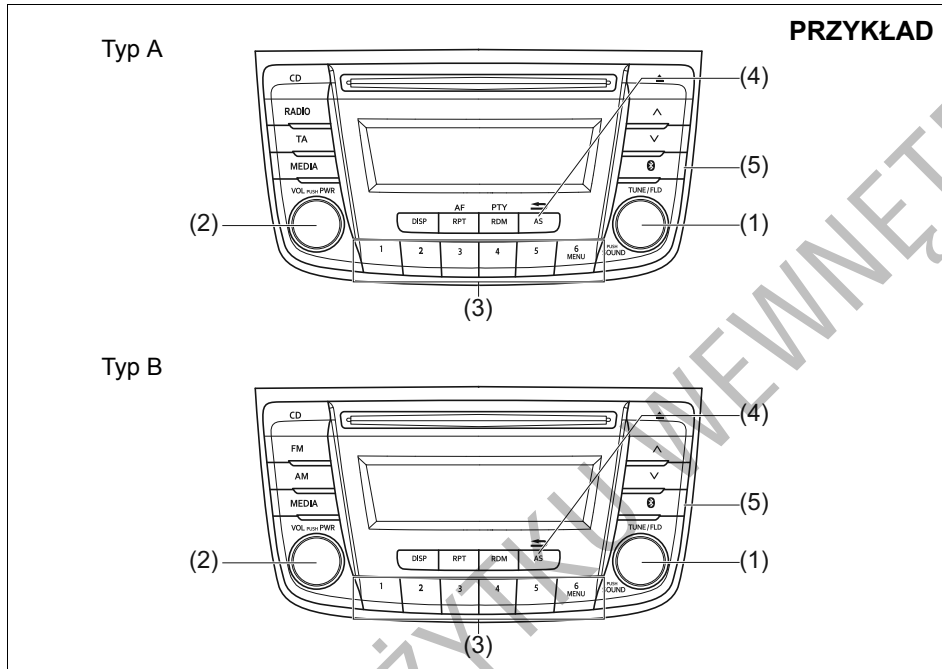
**⚠ PRZESTROGA**

- **Przed podłączeniem urządzenia należy je wyciszyć, a przy odtwarzaniu utrzymywać głośność na poziomie nie powodującym zniekształceń dźwięku.**
- **Wyłączeniu podłączonego urządzenia może towarzyszyć trzask. Dlatego przed jego wyłączeniem należy przełączyć radioodtwarzacz na inne źródło dźwięku.**

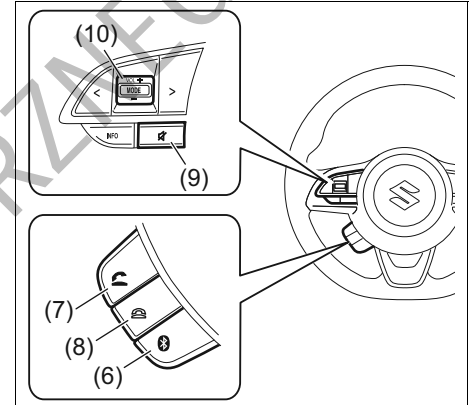
### INFORMACJA:

- *W celu uzyskania informacji o możliwości podłączenia, jak również wskazówek na temat odpowiedniego przewodu połączeniowego, należy zwrócić się do punktu sprzedaży danego urządzenia.*
- *Głośność i barwę dźwięku dla źródła AUX można regulować w podłączonym urządzeniu.*
- *W trybie odtwarzania źródła AUX ustawienia głośności są inne niż w pozostałych trybach.*

Zdalna obsługa telefonu Bluetooth®



Przyciski w kierownicy



52RM50460

- (6) Przycisk ustawień Bluetooth® (w kierownicy)
- (7) Przycisk „podniesionej słuchawki”
- (8) Przycisk „odłożonej słuchawki”
- (9) Przycisk wyciszania
- (10) Przycisk „VOL” (regulacji głośności)

(1) Pokrętko „TUNE/FLD PUSH SOUND”

(2) Pokrętko „VOL PUSH PWR”

(3) Programowalne przyciski numeryczne

(4) Przycisk powrotu

(5) Przycisk ustawień Bluetooth® (na panelu sterowania radioodtwarzacza)

52RM50600

### Zarejestrowanie aparatu telefonicznego

Wykorzystanie radioodtworacza jako zestawu głośnomówiącego wymaga wcześniejszego zarejestrowania w nim aparatu telefonicznego.

#### INFORMACJA:

- *Możliwe jest zarejestrowanie do 5 aparatów telefonicznych.*
  - *Wprowadzenie nowego aparatu telefonicznego wymaga odłączenia zewnętrznego odtwarzacza. Po zakończeniu procesu rejestracji przenośny odtwarzacz można z powrotem podłączyć.*
  - *W przypadku braku łączności, po upływie 60 sekund operacja nawiązywania komunikacji z aparatem telefonicznym zostanie przerwana. Należy powtórzyć próbę bądź zastosować się do odpowiednich wskazówek podanych w instrukcji obsługi aparatu telefonicznego.*
- 1) Nacisnąć przycisk ustawień Bluetooth® (5) lub (6).  
Wyświetli się menu ustawień Bluetooth®.
  - 2) Obracając pokrętko „TUNE/FLD PUSH SOUND” (1) wybrać „Setup Bluetooth”, a następnie nacisnąć pokrętko (1) w celu zatwierdzenia wyboru.
  - 3) Obracając pokrętko „TUNE/FLD PUSH SOUND” (1) wybrać „Pairing”, a następnie nacisnąć pokrętko (1) w celu zatwierdzenia wyboru.
  - 4) Wybrać „My Car” z menu Bluetooth® telefonu, by nawiązać komunikację z aparatem.

W tym celu należy postępować według odpowiednich wskazówek podanych w instrukcji obsługi aparatu telefonicznego.

- 5) Wprowadzić widoczny na wyświetlaczu kod do aparatu telefonicznego.
- 6) Po ustanowieniu komunikacji z aparatem telefonicznym, automatyczny transfer danych książki telefonicznej i historii połączeń staje się możliwy do wykonania. Wybranie „Yes” uruchamia automatyczny transfer, wybranie „No” anuluje tę operację.
- 7) Nacisnąć przycisk „odłożonej słuchawki” (8).

#### INFORMACJA:

- *Wybranie „Go Back” lub naciśnięcie przycisku powrotu (4) powoduje przejście do poprzedniego menu.*
- *W przypadku rejestrowania kolejnego aparatu telefonicznego, wykonać czynności procedury rejestrowania od punktu 1).*

#### Odbieranie połączenia

Nacisnąć przycisk „podniesionej słuchawki” (7) w celu odebrania połączenia.

#### Zakończenie połączenia

Nacisnąć przycisk „odłożonej słuchawki” (8) w celu zakończenia połączenia.

#### Odrzucanie połączenia (tylko dla obsługiwanych urządzeń)

Nacisnąć przycisk „odłożonej słuchawki” (8) w celu odrzucenia połączenia przychodzącego.

#### Wyłączenie mikrofonu zestawu głośnomówiącego

W celu wyłączenia mikrofonu należy nacisnąć przycisk wyciszenia (9). W celu włączenia mikrofonu ponownie nacisnąć przycisk (9).

#### Regulacja głośności rozmowy telefonicznej

- Obracać pokrętko „VOL PUSH PWR” (2) podczas rozmowy.  
W celu zwiększenia głośności obrócić pokrętko w prawo, w celu zmniejszenia głośności obrócić pokrętko w lewo.
- Nacisnąć przycisk „VOL” (10) podczas rozmowy. Naciśnięcie górnej części przycisku zwiększa poziom głośności, naciśnięcie dolnej części przycisku zmniejsza poziom głośności.

#### Regulacja głośności sygnału dzwonięcia

- Obracać pokrętko „VOL PUSH POWER” (2) podczas sygnału dzwonięcia połączenia przychodzącego.  
W celu zwiększenia głośności obrócić pokrętko w prawo, w celu zmniejszenia głośności obrócić pokrętko w lewo.
- Nacisnąć przycisk „VOL” (10) podczas rozmowy. Naciśnięcie górnej części przycisku zwiększa poziom głośności, naciśnięcie dolnej części przycisku zmniejsza poziom głośności.

### Regulacja głośności rozmowy telefonicznej lub sygnału dzwonienia

Poniżej podane są wskazówki dotyczące regulacji głośności rozmowy telefonicznej lub sygnału dzwonienia.

- 1) Nacisnąć przycisk ustawień Bluetooth® (5) lub (6).  
Wyświetli się menu ustawień Bluetooth®.
- 2) Obracając pokrętko „TUNE/FLD PUSH SOUND” (1) wybrać „Setup Telephone”, a następnie nacisnąć pokrętko (1) w celu zatwierdzenia wyboru.
- 3) Obracając pokrętko „TUNE/FLD PUSH SOUND” (1) wybrać „Sound Setting”, a następnie nacisnąć pokrętko (1) w celu zatwierdzenia wyboru.
- 4) Obracając pokrętko „TUNE/FLD PUSH SOUND” (1) wybrać „Call Volume” lub „Ringtone Volume”, a następnie nacisnąć pokrętko (1) w celu zatwierdzenia wyboru.  
Zostanie wyświetlony bieżący poziom głośności rozmowy telefonicznej lub sygnału dzwonienia.
- 5) Obracając pokrętko „TUNE/FLD PUSH SOUND” (1) wybrać żądany poziom głośności, a następnie nacisnąć pokrętko (1) w celu zatwierdzenia wyboru.

#### INFORMACJA:

Wybranie „Go Back” lub naciśnięcie przycisku powrotu (4) powoduje przejście do poprzedniego menu.

### Wybieranie numeru z rejestru historii połączeń nieodebranych, przychodzących i wychodzących

Poniżej podane są wskazówki dotyczące ponownego wybierania ostatnio używanego numeru.

#### INFORMACJA:

W pamięci może być przechowywanych maksymalnie 30 numerów ostatnich rozmów telefonicznych. (30 pozycji obejmuje połączenia nieodebrane, wychodzące i przychodzące)

- 1) Nacisnąć przycisk „podniesionej słuchawki” (7).  
Wyświetli się menu książki telefonicznej Bluetooth®.
- 2) Obracając pokrętko „TUNE/FLD PUSH SOUND” (1) wybrać „All Calls” (wszystkie połączenia), „Missed Calls” (połączenia nieodebrane), „Incoming Calls” (połączenia przychodzące) lub „Outgoing Calls” (połączenia wychodzące), a następnie nacisnąć pokrętko (1) w celu zatwierdzenia wyboru.  
W celu wyboru numeru z rejestru historii połączeń należy wybrać odpowiednio „All Calls”, „Missed Calls”, „Incoming Calls” lub „Outgoing Calls”.
- 3) Obracając pokrętko „TUNE/FLD PUSH SOUND” (1) wybrać żądany numer, a następnie nacisnąć pokrętko (1) w celu zatwierdzenia wyboru.

- 4) Obracając pokrętko „TUNE/FLD PUSH SOUND” (1) wybrać „Dial”, a następnie nacisnąć pokrętko (1) lub przycisk „podniesionej słuchawki” (7) w celu uzyskania połączenia z wybranym numerem.

#### INFORMACJA:

- Wybranie „Go Back” lub naciśnięcie przycisku powrotu (4) powoduje przejście do poprzedniego menu.
- Naciśnięcie „Confirm” po wybraniu „Add Speed Dial” powoduje zarejestrowanie wybranego numeru do szybkiego wybierania.
- Naciśnięcie „Confirm” po wybraniu „Delete” powoduje usunięcie wybranego numeru z rejestru połączeń.

**Kasowanie rejestru połączeń telefonicznych**  
Poniżej podane są wskazówki dotyczące kasowania rejestru połączeń nieodebranych, przychodzących i wychodzących.

- 1) Nacisnąć przycisk ustawień Bluetooth® (5) lub (6).  
Wyświetli się menu ustawień Bluetooth®.
- 2) Obracając pokrętko „TUNE/FLD PUSH SOUND” (1) wybrać „Setup Telephone”, a następnie nacisnąć pokrętko (1) w celu zatwierdzenia wyboru.
- 3) Obracając pokrętko „TUNE/FLD PUSH SOUND” (1) wybrać „Setup Phonebook”, a następnie nacisnąć pokrętko (1) w celu zatwierdzenia wyboru.
- 4) Obracając pokrętko „TUNE/FLD PUSH SOUND” (1) wybrać „Delete History”, a następnie nacisnąć pokrętko (1) w celu zatwierdzenia wyboru.
- 5) Obracając pokrętko „TUNE/FLD PUSH SOUND” (1) wybrać „Missed Calls” (połączenia nieodebrane), „Incoming Calls” (połączenia przychodzące) lub „Outgoing Calls” (połączenia wychodzące), a następnie nacisnąć pokrętko (1) w celu zatwierdzenia wyboru.
- 6) Obracając pokrętko „TUNE/FLD PUSH SOUND” (1) wybrać numer, który ma zostać usunięty lub „ALL” (wszystkie), a następnie nacisnąć pokrętko (1) w celu zatwierdzenia wyboru.
- 7) Obracając pokrętko „TUNE/FLD PUSH SOUND” (1) wybrać „Delete?” (Usunąć?) lub „Delete All?” (Usunąć wszystkie?), a następnie nacisnąć pokrętko (1) w celu zatwierdzenia wyboru.

- 8) Obracając pokrętko „TUNE/FLD PUSH SOUND” (1) wybrać „Confirm”, a następnie nacisnąć pokrętko (1) w celu zakończenia procedury usuwania.

### **INFORMACJA:**

*Wybranie „Go Back” lub naciśnięcie przycisku powrotu (4) powoduje przejście do poprzedniego menu.*

### **Rejestrowanie pozycji w książce telefonicznej**

Poniżej podane są wskazówki dotyczące dokonywania wpisów w książce telefonicznej przechowywanej w pamięci radioodtwarzacza.

- 1) Nacisnąć przycisk ustawień Bluetooth® (5) lub (6).  
Wyświetli się menu ustawień Bluetooth®.
- 2) Obracając pokrętko „TUNE/FLD PUSH SOUND” (1) wybrać „Setup Telephone”, a następnie nacisnąć pokrętko (1) w celu zatwierdzenia wyboru.
- 3) Obracając pokrętko „TUNE/FLD PUSH SOUND” (1) wybrać „Setup Phonebook”, a następnie nacisnąć pokrętko (1) w celu zatwierdzenia wyboru.
- 4) Obracając pokrętko „TUNE/FLD PUSH SOUND” (1) wybrać „Add Contacts”, a następnie nacisnąć pokrętko (1) w celu zatwierdzenia wyboru.
- 5) Obracając pokrętko „TUNE/FLD PUSH SOUND” (1) wybrać „Overwrite All” lub „Add One Contact”, a następnie nacisnąć pokrętko (1) w celu zatwierdzenia wyboru.

Zostanie wyświetlone „Rewrite All (MAX1000): Ok?” lub „Rest of Memory XXXX: Ok?”.

- 6) Naciskając lub obracając pokrętko „TUNE/FLD PUSH SOUND” (1) wybrać „Confirm”, a następnie nacisnąć pokrętko (1) w celu zatwierdzenia wyboru.
- 7) Przenieść kontakty z aparatu telefonicznego.  
Gdy rejestracja zostanie zakończona, na wyświetlaczu pojawi się „Setup Phonebook”.

### **INFORMACJA:**

- Wybranie „Go Back” lub naciśnięcie przycisku powrotu (4) powoduje przejście do poprzedniego menu.
- W książce telefonicznej można zarejestrować maksymalnie 1000 numerów.



### Przeniesienie rejestru połączeń (Call History)

Poniżej podane są wskazówki dotyczące przeniesienia rejestru połączeń z zarejestrowanego aparatu telefonicznego.

- 1) Nacisnąć przycisk ustawień Bluetooth® (5) lub (6).  
Wyświetli się menu ustawień Bluetooth®.
- 2) Obracając pokrętko „TUNE/FLD PUSH SOUND” (1) wybrać „Setup Telephone”, a następnie nacisnąć pokrętko (1) w celu zatwierdzenia wyboru.
- 3) Obracając pokrętko „TUNE/FLD PUSH SOUND” (1) wybrać „Call History”, a następnie nacisnąć pokrętko (1) w celu zatwierdzenia wyboru.
- 4) Obracając pokrętko „TUNE/FLD PUSH SOUND” (1) wybrać „Overwrite Call History?”, a następnie nacisnąć pokrętko (1) w celu zatwierdzenia wyboru.
- 5) Obracając pokrętko „TUNE/FLD PUSH SOUND” (1) wybrać „Confirm”, a następnie nacisnąć pokrętko (1) w celu przeniesienia rejestru połączeń z aparatu telefonicznego.

#### INFORMACJA:

*Wybranie „Go Back” lub naciśnięcie przycisku powrotu (4) powoduje przejście do poprzedniego menu.*

### Automatyczny transfer książki telefonicznej i historii połączeń

Można wybrać, czy podczas rejestrowania aparatu telefonicznego ma następować automatyczny transfer książki telefonicznej i historii połączeń.

Poniżej podane są wskazówki dotyczące sposobu wyboru.

- 1) Nacisnąć przycisk ustawień Bluetooth® (5) lub (6).  
Wyświetli się menu ustawień Bluetooth®.
- 2) Obracając pokrętko „TUNE/FLD PUSH SOUND” (1) wybrać „Setup Telephone”, a następnie nacisnąć pokrętko (1) w celu zatwierdzenia wyboru.
- 3) Obracając pokrętko „TUNE/FLD PUSH SOUND” (1) wybrać „A.Transfer”, a następnie nacisnąć pokrętko (1) w celu zatwierdzenia wyboru.
- 4) Naciskanie pokrętła „TUNE/FLD PUSH SOUND” (1) przełącza pomiędzy „A.transfer On” i „A.transfer Off”.
- 5) Wybranie „Go Back” lub naciśnięcie przycisku powrotu (4) powoduje zapamiętanie wyświetlanych ustawień i przejście do poprzedniego menu.

### Uzyskiwanie połączenia z numerem wybranym z książki telefonicznej

Poniżej podane są wskazówki dotyczące wybierania numeru z książki telefonicznej w celu uzyskania połączenia.

- 1) Nacisnąć przycisk „podniesionej słuchawki” (7).  
Wyświetli się menu książki telefonicznej Bluetooth®.
- 2) Obracając pokrętko „TUNE/FLD PUSH SOUND” (1) wybrać „Phonebook”, a następnie nacisnąć pokrętko (1) w celu zatwierdzenia wyboru.
- 3) Obracając pokrętko „TUNE/FLD PUSH SOUND” (1) wybrać początkowy znak lub znaki opisu bądź numeru, a następnie nacisnąć pokrętko (1) w celu zatwierdzenia wyboru.  
Zarejestrowane numery zostaną wyświetlone w kolejności. Jeżeli numerowi przypisany został opis (nazwisko lub nazwa), zostanie on wyświetlony.  
Obracając pokrętko „TUNE/FLD PUSH SOUND” (1) wybrać pozycję z listy, a następnie nacisnąć pokrętko (1) w celu zatwierdzenia wyboru.
- 4) Obracając pokrętko „TUNE/FLD PUSH SOUND” (1) wybrać „Dial”, a następnie nacisnąć pokrętko (1) lub przycisk „podniesionej słuchawki” (7).  
Rozpocznie się wybieranie wyświetlanego numeru lub numeru skojarzonego z wyświetlanym opisem.

### Kasowanie zarejestrowanych danych (Delete Entry)

Poniżej podane są wskazówki dotyczące kasowania wpisów w książce telefonicznej.

- 1) Nacisnąć przycisk ustawień Bluetooth® (5) lub (6).  
Wyświetli się menu ustawień Bluetooth®.
- 2) Obracając pokrętko „TUNE/FLD PUSH SOUND” (1) wybrać „Setup Telephone”, a następnie nacisnąć pokrętko (1) w celu zatwierdzenia wyboru.
- 3) Obracając pokrętko „TUNE/FLD PUSH SOUND” (1) wybrać „Setup Phonebook”, a następnie nacisnąć pokrętko (1) w celu zatwierdzenia wyboru.
- 4) Obracając pokrętko „TUNE/FLD PUSH SOUND” (1) wybrać „Delete Contacts”, a następnie nacisnąć pokrętko (1) w celu zatwierdzenia wyboru.
- 5) Obracając pokrętko „TUNE/FLD PUSH SOUND” (1) wybrać początkowy znak lub znaki opisu pozycji do usunięcia, bądź wybierając „ALL” wskazać wszystkie, a następnie nacisnąć pokrętko (1) w celu zatwierdzenia wyboru.
- 6) Obracając pokrętko „TUNE/FLD PUSH SOUND” (1) wybrać pozycję do usunięcia, a następnie nacisnąć pokrętko (1) w celu zatwierdzenia wyboru.
- 7) Obracając pokrętko „TUNE/FLD PUSH SOUND” (1) wybrać „Delete?” (Usunąć?) lub „Delete All?” (Usunąć wszystkie?), a następnie nacisnąć pokrętko (1) w celu zatwierdzenia wyboru.
- 8) Obracając pokrętko „TUNE/FLD PUSH SOUND” (1) wybrać „Confirm”, a

następnie nacisnąć pokrętko (1) w celu zakończenia procedury usuwania.

### INFORMACJA:

*Wybranie „Go Back” lub naciśnięcie przycisku powrotu (4) powoduje przejście do poprzedniego menu.*

### Rejestrowanie numeru do szybkiego wybierania

Poniżej podane są wskazówki dotyczące przypisania numerowi telefonu przycisku szybkiego wybierania (3).

- 1) Nacisnąć przycisk ustawień Bluetooth® (5) lub (6).  
Wyświetli się menu ustawień Bluetooth®.
- 2) Obracając pokrętko „TUNE/FLD PUSH SOUND” (1) wybrać „Setup Telephone”, a następnie nacisnąć pokrętko (1) w celu zatwierdzenia wyboru.
- 3) Obracając pokrętko „TUNE/FLD PUSH SOUND” (1) wybrać „Setup Phonebook”, a następnie nacisnąć pokrętko (1) w celu zatwierdzenia wyboru.
- 4) Obracając pokrętko „TUNE/FLD PUSH SOUND” (1) wybrać „Add Speed Dial”, a następnie nacisnąć pokrętko (1) w celu zatwierdzenia wyboru.
- 5) Obracając pokrętko „TUNE/FLD PUSH SOUND” (1) wybrać początkowy znak lub znaki opisu pozycji do zarejestrowania w menu szybkiego dostępu, a następnie nacisnąć pokrętko (1) w celu zatwierdzenia wyboru.  
Zarejestrowane numery zostaną wyświetlone w kolejności. Jeżeli numerowi przypisany został opis (nazwisko

lub nazwa), zostanie on wyświetlony.  
Obracając pokrętko „TUNE/FLD PUSH SOUND” (1) wybrać pozycję do zarejestrowania w menu szybkiego dostępu, a następnie nacisnąć pokrętko (1) w celu zatwierdzenia wyboru.

- 6) Obracając pokrętko „TUNE/FLD PUSH SOUND” (1) wybrać „Choose Preset” i nacisnąć jeden z przycisków numerycznych (3), któremu ma zostać przypisany wybrany numer telefonu. Jeżeli wybranemu przyciskowi numerycznemu jest już przypisany numer telefonu, wyświetlony zostanie komunikat potwierdzający.  
Obracając pokrętko „TUNE/FLD PUSH SOUND” (1) wybrać komunikat potwierdzający, a następnie nacisnąć pokrętko (1) w celu zakończenia procedury.  
Obracając pokrętko „TUNE/FLD PUSH SOUND” (1) wybrać „Confirm”, a następnie nacisnąć pokrętko (1) w celu zakończenia procedury.  
Gdy procedura zostanie zakończona, na wyświetlaczu pojawi się „Setup Phonebook”.

### INFORMACJA:

*Wybranie „Go Back” lub naciśnięcie przycisku powrotu (4) powoduje przejście do poprzedniego menu.*

**Połączenia realizowane jednym przyciskiem (Speed dial)**

Poniżej podane są wskazówki dotyczące nawiązywania połączenia z numerem, któremu przypisany jest przycisk szybkiego wybierania (3).

- 1) Nacisnąć przycisk „podniesionej słuchawki” (7).  
Wyświetli się menu książki telefonicznej Bluetooth®.  
Naciśnięcie jednego z przycisków numerycznych (3) pozwala pominąć krok 2) i przejść na początek kroku 3).
- 2) Obracając pokrętko „TUNE/FLD PUSH SOUND” (1) wybrać „Speed Dials”, a następnie nacisnąć pokrętko (1) w celu zatwierdzenia wyboru.
- 3) Nacisnąć jeden z przycisków numerycznych (3).  
Zostanie wyświetlony przypisany temu przyciskowi numer telefonu.  
Jeżeli przyciskowi nie jest przypisany żaden numer, zostanie wyświetlony tekst „No Entry”.
- 4) Nacisnąć przycisk „podniesionej słuchawki” (7).  
Zostanie nawiązane połączenie z wybranym numerem.

**Kasowanie szybkiego wybierania (Del Speed Dial)**

W celu usunięcia przypisania numeru telefonu przyciskowi szybkiego wybierania należy postępować według poniższych wskazówek.

- 1) Nacisnąć przycisk „podniesionej słuchawki” (7).  
Wyświetli się menu książki telefonicznej Bluetooth®.
- 2) Obracając pokrętko „TUNE/FLD PUSH SOUND” (1) wybrać „Speed Dials”, a następnie nacisnąć pokrętko (1) w celu zatwierdzenia wyboru.
- 3) Nacisnąć jeden z przycisków numerycznych (3), którego przypisanie do numeru telefonu ma być usunięte.  
Jeżeli przyciskowi nie jest przypisany żaden numer, zostanie wyświetlony tekst „No Entry”.
- 4) Obracając pokrętko „TUNE/FLD PUSH SOUND” (1) wybrać „Delete”, a następnie nacisnąć pokrętko (1) w celu zatwierdzenia wyboru.
- 5) Obracając pokrętko „TUNE/FLD PUSH SOUND” (1) wybrać „Del Speed Dial”, a następnie nacisnąć pokrętko (1) w celu zatwierdzenia wyboru.
- 6) Obracając pokrętko „TUNE/FLD PUSH SOUND” (1) wybrać „Confirm”, a następnie nacisnąć pokrętko (1) w celu zakończenia procedury usuwania.

**INFORMACJA:**

*Wybranie „Go Back” lub naciśnięcie przycisku powrotu (4) powoduje przejście do poprzedniego menu.*

**Wyświetlenie danych urządzenia (Device Name)**

Poniżej podane są wskazówki dotyczące sposobu wyświetlania informacji o adresie i nazwie urządzenia Bluetooth®.

- 1) Nacisnąć przycisk ustawień Bluetooth® (5) lub (6).  
Wyświetli się menu ustawień Bluetooth®.
- 2) Obracając pokrętko „TUNE/FLD PUSH SOUND” (1) wybrać „Setup Bluetooth”, a następnie nacisnąć pokrętko (1) w celu zatwierdzenia wyboru.
- 3) Obracając pokrętko „TUNE/FLD PUSH SOUND” (1) wybrać „Bluetooth Info”, a następnie nacisnąć pokrętko (1) w celu zatwierdzenia wyboru.
- 4) Obracając pokrętko „TUNE/FLD PUSH SOUND” (1) wybrać „Device Name”, a następnie nacisnąć pokrętko (1) w celu wyświetlenia nazwy lub adresu urządzenia Bluetooth®.

**INFORMACJA:**

*Wybranie „Go Back” lub naciśnięcie przycisku powrotu (4) powoduje przejście do poprzedniego menu.*

### Przywrócenie standardowych ustawień fabrycznych

Poniżej podane są wskazówki dotyczące sposobu przywracania wszystkim parametrom standardowych ustawień fabrycznych.

- 1) Nacisnąć przycisk ustawień Bluetooth® (5) lub (6).  
Wyświetli się menu ustawień Bluetooth®.
- 2) Obracając pokrętko „TUNE/FLD PUSH SOUND” (1) wybrać „Setup Bluetooth”, a następnie nacisnąć pokrętko (1) w celu zatwierdzenia wyboru.
- 3) Obracając pokrętko „TUNE/FLD PUSH SOUND” (1) wybrać „Initialize”, a następnie nacisnąć pokrętko (1) w celu zatwierdzenia wyboru.
- 4) Obracając pokrętko „TUNE/FLD PUSH SOUND” (1) wybrać „All Initialize”, a następnie nacisnąć pokrętko (1) w celu zatwierdzenia wyboru.
- 5) Obracając pokrętko „TUNE/FLD PUSH SOUND” (1) wybrać „All Initialize”, a następnie nacisnąć pokrętko (1) w celu zatwierdzenia wyboru.
- 6) Obracając pokrętko „TUNE/FLD PUSH SOUND” (1) wybrać „Confirm”, a następnie nacisnąć pokrętko (1) w celu wyzerowania ustawień.

#### INFORMACJA:

Wybranie „Go Back” lub naciśnięcie przycisku powrotu (4) powoduje przejście do poprzedniego menu.

### Wybór telefonu (Select Phone)

Poniżej podane są wskazówki dotyczące nawiązania połączenia z telefonem spośród już zarejestrowanych telefonów.

- 1) Nacisnąć przycisk ustawień Bluetooth® (5) lub (6).  
Wyświetli się menu ustawień Bluetooth®.
- 2) Obracając pokrętko „TUNE/FLD PUSH SOUND” (1) wybrać „Setup Bluetooth”, a następnie nacisnąć pokrętko (1) w celu zatwierdzenia wyboru.
- 3) Obracając pokrętko „TUNE/FLD PUSH SOUND” (1) wybrać „List Phone”, a następnie nacisnąć pokrętko (1) w celu zatwierdzenia wyboru.
- 4) Obracając pokrętko „TUNE/FLD PUSH SOUND” (1) wybrać telefon, z którym ma być nawiązane połączenie, a następnie nacisnąć pokrętko (1) w celu zatwierdzenia wyboru.
- 5) Obracając pokrętko „TUNE/FLD PUSH SOUND” (1) wybrać „Select”, a następnie nacisnąć pokrętko (1) w celu zatwierdzenia wyboru.

#### INFORMACJA:

- Wybranie „Go Back” lub naciśnięcie przycisku powrotu (4) powoduje przejście do poprzedniego menu.
- Wybranie telefonu powoduje przerwanie połączenia z odtwarzaczem Bluetooth®.

### Lista telefonów (List Phones)

Poniżej podane są wskazówki dotyczące wyświetlenia nazw zarejestrowanych telefonów.

- 1) Nacisnąć przycisk ustawień Bluetooth® (5) lub (6).  
Wyświetli się menu ustawień Bluetooth®.
- 2) Obracając pokrętko „TUNE/FLD PUSH SOUND” (1) wybrać „Setup Bluetooth”, a następnie nacisnąć pokrętko (1) w celu zatwierdzenia wyboru.
- 3) Obracając pokrętko „TUNE/FLD PUSH SOUND” (1) wybrać „List Phone”, a następnie nacisnąć pokrętko (1) w celu zatwierdzenia wyboru.  
Nazwy zarejestrowanych telefonów wyświetlane są kolejno.

#### INFORMACJA:

Wybranie „Go Back” lub naciśnięcie przycisku powrotu (4) powoduje przejście do poprzedniego menu.

### Wprowadzanie kodu dostępu (Set Passkey)

Poniżej podane są wskazówki dotyczące sposobu wprowadzania kodu dostępu.

- 1) Nacisnąć przycisk ustawień Bluetooth® (5) lub (6).  
Wyświetli się menu ustawień Bluetooth®.
- 2) Obracając pokrętko „TUNE/FLD PUSH SOUND” (1) wybrać „Setup Bluetooth”, a następnie nacisnąć pokrętko (1) w celu zatwierdzenia wyboru.
- 3) Obracając pokrętko „TUNE/FLD PUSH SOUND” (1) wybrać „Passkey”, a następnie nacisnąć pokrętko (1) w celu zatwierdzenia wyboru.
- 4) Obracając pokrętko „TUNE/FLD PUSH SOUND” (1) wybrać „Enter New Passkey”, a następnie nacisnąć pokrętko (1) w celu zatwierdzenia wyboru.
- 5) Naciskając lub obracając pokrętko „TUNE/FLD PUSH SOUND” (1) wybrać „Confirm”.
- 6) Obracając pokrętko „TUNE/FLD PUSH SOUND” (1) wybrać cyfrę dla pierwszej pozycji kodu, a następnie nacisnąć pokrętko (1) w celu zatwierdzenia wyboru. W ten sam sposób wybrać i zatwierdzić cyfry dla drugiej, trzeciej i czwartej pozycji kodu. Jeżeli wprowadzany kod nie będzie osmiocyfrowy, kolejne pozycje pozostawić puste.
- 7) Naciskając pokrętko „TUNE/FLD PUSH SOUND” (1) zatwierdzić kod.

#### INFORMACJA:

Wybranie „Go Back” lub naciśnięcie przycisku powrotu (4) powoduje przejście do poprzedniego menu.

### Usuwanie informacji rejestracyjnych telefonu (Delete Phone)

Poniżej podane są wskazówki dotyczące usuwania informacji rejestracyjnych telefonu.

- 1) Nacisnąć przycisk ustawień Bluetooth® (5) lub (6).  
Wyświetli się menu ustawień Bluetooth®.
- 2) Obracając pokrętko „TUNE/FLD PUSH SOUND” (1) wybrać „Setup Bluetooth”, a następnie nacisnąć pokrętko (1) w celu zatwierdzenia wyboru.
- 3) Obracając pokrętko „TUNE/FLD PUSH SOUND” (1) wybrać „List Phone”, a następnie nacisnąć pokrętko (1) w celu zatwierdzenia wyboru.
- 4) Obracając pokrętko „TUNE/FLD PUSH SOUND” (1) wybrać telefon, który ma zostać usunięty, a następnie nacisnąć pokrętko (1) w celu zatwierdzenia wyboru.
- 5) Obracając pokrętko „TUNE/FLD PUSH SOUND” (1) wybrać „Delete”, a następnie nacisnąć pokrętko (1) w celu zatwierdzenia wyboru.
- 6) Obracając pokrętko „TUNE/FLD PUSH SOUND” (1) wybrać „Delete?” (Usunąć?), a następnie nacisnąć pokrętko (1) w celu zatwierdzenia wyboru.
- 7) Obracając pokrętko „TUNE/FLD PUSH SOUND” (1) wybrać „Confirm”, a następnie nacisnąć pokrętko (1) w celu zatwierdzenia wyboru.

#### INFORMACJA:

Wybranie „Go Back” lub naciśnięcie przycisku powrotu (4) powoduje przejście do poprzedniego menu.

### Włączanie i wyłączenie komunikacji bezprzewodowej (BT Power)

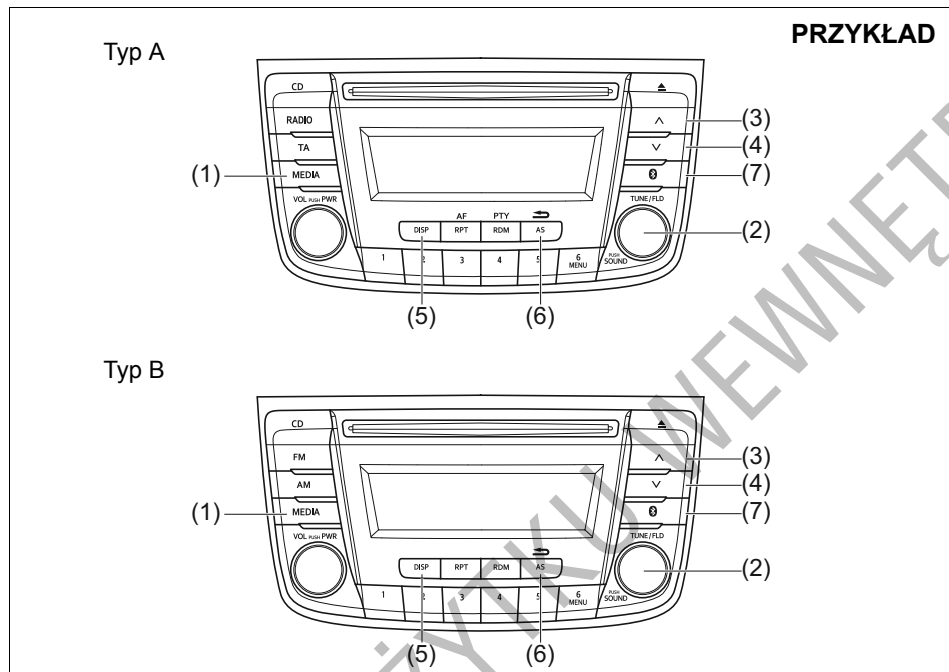
Poniżej podane są wskazówki dotyczące włączania/wyłączania funkcji Bluetooth®.

- 1) Nacisnąć przycisk ustawień Bluetooth® (5) lub (6).  
Wyświetli się menu ustawień Bluetooth®.
- 2) Obracając pokrętko „TUNE/FLD PUSH SOUND” (1) wybrać „Setup Bluetooth”, a następnie nacisnąć pokrętko (1) w celu zatwierdzenia wyboru.
- 3) Obracając pokrętko „TUNE/FLD PUSH SOUND” (1) wybrać „BT Power”, a następnie nacisnąć pokrętko (1) w celu zatwierdzenia wyboru.
- 4) Naciskając pokrętko „TUNE/FLD PUSH SOUND” (1) wybrać „BT Power On” lub „BT Power Off”.

#### INFORMACJA:

- Wyłączenie funkcji BT powoduje przerwanie połączenia pomiędzy radioodtwarzaczem a zarejestrowanym w nim aparatem telefonicznym.
- Wybranie „Go Back” lub naciśnięcie przycisku powrotu (4) powoduje przejście do poprzedniego menu.

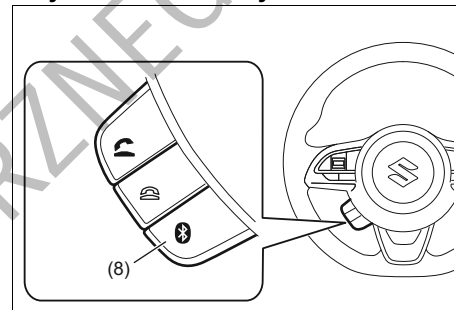
## Odtwarzacz zewnętrzny Bluetooth®



52RM50610

- (1) Przycisk „MEDIA”
- (2) Pokrętko „TUNE/FLD PUSH SOUND”
- (3) Przycisk strzałkowy „do góry”
- (4) Przycisk strzałkowy „do dołu”
- (5) Przycisk „DISP”
- (6) Przycisk powrotu
- (7) Przycisk ustawień Bluetooth® (na panelu sterowania radioodtwarzacza)

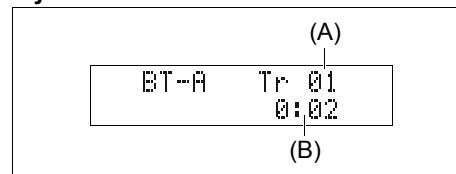
## Przyciski w kierownicy



52RM50470

- (8) Przycisk ustawień Bluetooth® (w kierownicy)

## Wyświetlacz



- (A) Numer ścieżki
- (B) Czas odtwarzania

## Rejestrowanie urządzeń odtwarzających

Wykorzystanie radioodtworacza do odtwarzania dźwięku z zewnętrznego urządzenia Bluetooth® wymaga wcześniejszego zarejestrowania w nim tego urządzenia.

### INFORMACJA:

- Wprowadzenie nowego odtwarzacza zewnętrznego wymaga odłączenia aparatu telefonicznego. Po zakończeniu procesu rejestracji odtwarzacza można z powrotem podłączyć aparat telefoniczny.
- W przypadku braku łączności, po upływie 60 sekund operacja nawiązywania komunikacji z aparatem telefonicznym zostanie przerwana. Należy powtórzyć próbę bądź zastosować się do odpowiednich wskazówek podanych w instrukcji obsługi odtwarzacza zewnętrznego.

- 1) Nacisnąć przycisk ustawień Bluetooth® (7) lub (8).  
Wyświetli się menu ustawień Bluetooth®.
- 2) Obracając pokrętko „TUNE/FLD PUSH SOUND” (2) wybrać „Setup Bluetooth”, a następnie nacisnąć pokrętko (2) w celu zatwierdzenia wyboru.
- 3) Obracając pokrętko „TUNE/FLD PUSH SOUND” (2) wybrać „Pairing”, a następnie nacisnąć pokrętko (2) w celu zatwierdzenia wyboru.
- 4) Wybrać „My Car” z menu Bluetooth® odtwarzacza zewnętrznego, by nawiązać połączenie.

W tym celu należy postępować według odpowiednich wskazówek podanych w instrukcji obsługi odtwarzacza zewnętrznego.

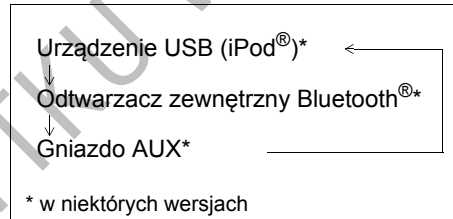
- 5) Wprowadzić wyświetlany przez radioodtworacz kod do przenośnego odtwarzacza.

### INFORMACJA:

- Wybranie „Go Back” lub naciśnięcie przycisku powrotu (6) powoduje przejście do poprzedniego menu.
- W przypadku rejestrowania kolejnego odtwarzacza zewnętrznego, wykonać czynności procedury rejestrowania od punktu 1).

### Przełączanie na odtwarzacz Bluetooth®

Nacisnąć przycisk „MEDIA” (1). Kolejne naciśnięcia przycisku przełączają tryby pracy w następującej kolejności:



### Wybór grupy (tylko dla obsługiwanych urządzeń)

Obracając pokrętko „TUNE/FLD PUSH SOUND” (2) wybrać grupę.

### Wybór pliku

- Naciśnięcie przycisku strzałkowego (3) powoduje przeskoczenie do następnego pliku.
- Dwukrotne naciśnięcie przycisku strzałkowego (4) powoduje przeskoczenie do poprzedniego pliku.  
Gdy przycisk strzałkowy (4) zostanie naciśnięty tylko jeden raz, nastąpi odtwarzanie bieżącego pliku od początku.

### Przyspieszone odtwarzanie i cofanie

- Przytrzymanie wciśniętego przycisku strzałkowego (3) powoduje przyspieszone odtwarzanie.
- Przytrzymanie wciśniętego przycisku strzałkowego (4) powoduje przyspieszone cofanie odtwarzania.

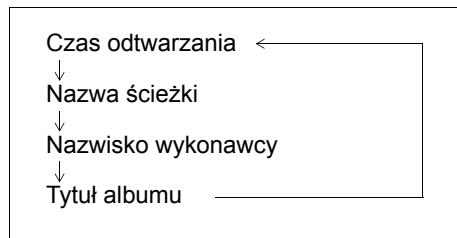
### INFORMACJA:

Niektóre funkcje mogą być niedostępne, w zależności od rodzaju urządzenia odtwarzającego Bluetooth®.

### Wybór wyświetlanych informacji

Nacisnąć przycisk „DISP” (5).

Kolejne naciśnięcia przycisku przełączają pomiędzy następującymi informacjami na wyświetlaczu:



### INFORMACJA:

Jeżeli tekst jest dłuższy niż 16 znaków, na końcu tekstu pojawia się symbol „>”. Dłuższe niż 1 sekundę naciśnięcie przycisku „DISP” (5) umożliwia przełączenie na następny fragment tekstu.

### Wybór odtwarzacza zewnętrznego (Select Audio)

Poniżej podane są wskazówki dotyczące nawiązania połączenia z odtwarzaczem spośród już zarejestrowanych odtwarzaczy.

- 1) Nacisnąć przycisk ustawień Bluetooth® (7) lub (8). Wyświetli się menu ustawień Bluetooth®.
- 2) Obracając pokrętko „TUNE/FLD PUSH SOUND” (2) wybrać „Setup Bluetooth”, a następnie nacisnąć pokrętko (2) w celu zatwierdzenia wyboru.
- 3) Obracając pokrętko „TUNE/FLD PUSH SOUND” (2) wybrać „List Audio”, a następnie nacisnąć pokrętko (2) w celu zatwierdzenia wyboru.
- 4) Obracając pokrętko „TUNE/FLD PUSH SOUND” (2) wybrać odtwarzacz zewnętrzny, z którym ma być nawiązane połączenie, a następnie nacisnąć pokrętko (2) w celu zatwierdzenia wyboru.
- 5) Obracając pokrętko „TUNE/FLD PUSH SOUND” (2) wybrać „Select”, a następnie nacisnąć pokrętko (2) w celu zatwierdzenia wyboru.

### INFORMACJA:

- Wybranie „Go Back” lub naciśnięcie przycisku powrotu (6) powoduje przejście do poprzedniego menu.
- Wybranie odtwarzacza Bluetooth® powoduje przerwanie połączenia z aparatem telefonicznym.

### Lista odtwarzaczy zewnętrznych (List Audio)

Poniżej podane są wskazówki dotyczące wyświetlenia nazw zarejestrowanych odtwarzaczy.

- 1) Nacisnąć przycisk ustawień Bluetooth® (7) lub (8). Wyświetli się menu ustawień Bluetooth®.
- 2) Obracając pokrętko „TUNE/FLD PUSH SOUND” (2) wybrać „Setup Bluetooth”, a następnie nacisnąć pokrętko (2) w celu zatwierdzenia wyboru.
- 3) Obracając pokrętko „TUNE/FLD PUSH SOUND” (2) wybrać „List Audio”, a następnie nacisnąć pokrętko (2) w celu zatwierdzenia wyboru. Nazwy zarejestrowanych odtwarzaczy wyświetlane będą kolejno.

### INFORMACJA:

Wybranie „Go Back” lub naciśnięcie przycisku powrotu (6) powoduje przejście do poprzedniego menu.

### Wprowadzanie kodu dostępu (Set Paskey)

Poniżej podane są wskazówki dotyczące sposobu wprowadzania kodu dostępu.

- 1) Nacisnąć przycisk ustawień Bluetooth® (7) lub (8). Wyświetli się menu ustawień Bluetooth®.
- 2) Obracając pokrętko „TUNE/FLD PUSH SOUND” (2) wybrać „Setup Bluetooth”, a następnie nacisnąć pokrętko (2) w celu zatwierdzenia wyboru.



- 3) Obracając pokrętko „TUNE/FLD PUSH SOUND” (2) wybrać „Passkey”, a następnie nacisnąć pokrętko (2) w celu zatwierdzenia wyboru.
  - 4) Obracając pokrętko „TUNE/FLD PUSH SOUND” (2) wybrać „Enter New Passkey”, a następnie nacisnąć pokrętko (2) w celu zatwierdzenia wyboru.
  - 5) Naciskając lub obracając pokrętko „TUNE/FLD PUSH SOUND” (2) wybrać „Confirm”.
  - 6) Obracając pokrętko „TUNE/FLD PUSH SOUND” (2) wybrać cyfrę dla pierwszej pozycji kodu, a następnie nacisnąć pokrętko (2) w celu zatwierdzenia wyboru. W ten sam sposób wybrać i zatwierdzić cyfry dla drugiej, trzeciej i czwartej pozycji kodu. Jeżeli wprowadzany kod nie będzie ośmiocyfrowy, kolejne pozycje pozostawić puste.
  - 7) Naciskając pokrętko „TUNE/FLD PUSH SOUND” (2) zatwierdzić kod.
- 2) Obracając pokrętko „TUNE/FLD PUSH SOUND” (2) wybrać „Setup Bluetooth”, a następnie nacisnąć pokrętko (2) w celu zatwierdzenia wyboru.
  - 3) Obracając pokrętko „TUNE/FLD PUSH SOUND” (2) wybrać „List Audio”, a następnie nacisnąć pokrętko (2) w celu zatwierdzenia wyboru.
  - 4) Obracając pokrętko „TUNE/FLD PUSH SOUND” (2) wybrać odtwarzacz zewnętrzny, który ma być usunięty, a następnie nacisnąć pokrętko (2) w celu zatwierdzenia wyboru.
  - 5) Obracając pokrętko „TUNE/FLD PUSH SOUND” (2) wybrać „Delete”, a następnie nacisnąć pokrętko (2) w celu zatwierdzenia wyboru.
  - 6) Obracając pokrętko „TUNE/FLD PUSH SOUND” (2) wybrać „Delete?” (Usuń?), a następnie nacisnąć pokrętko (2) w celu zatwierdzenia wyboru.
  - 7) Obracając pokrętko „TUNE/FLD PUSH SOUND” (2) wybrać „Confirm”, a następnie nacisnąć pokrętko (2) w celu zakończenia procedury usuwania.

**INFORMACJA:**

*Wybranie „Go Back” lub naciśnięcie przycisku powrotu (6) powoduje przejście do poprzedniego menu.*

**Usuwanie informacji rejestracyjnych odtwarzacza (Delete Audio)**

Poniżej podane są wskazówki dotyczące usuwania informacji rejestracyjnych odtwarzacza zewnętrznego.

- 1) Nacisnąć przycisk ustawień Bluetooth® (7) lub (8).  
Wyświetli się menu ustawień Bluetooth®.

**Zastrzeżenia dotyczące komunikacji bezprzewodowej Bluetooth®**

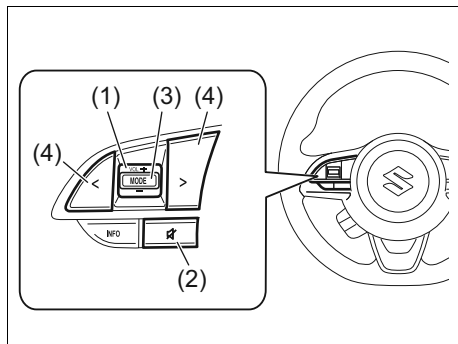
- W zależności od modelu aparatu telefonicznego, niektóre lub wszystkie funkcje bezprzewodowej komunikacji Bluetooth® mogą być niedostępne.
- Na dostępność połączeń i jakość dźwięku mogą wpływać warunki zewnętrzne.
- Po włączeniu zapłonu przez kilka sekund trwa wyszukiwanie przez radio-odtwarzacz urządzenia Bluetooth® i nawiązywanie z nim komunikacji (jeżeli urządzenie takie zostało już zarejestrowane).

**INFORMACJA:**

*Wybranie „Go Back” lub naciśnięcie przycisku powrotu (6) powoduje przejście do poprzedniego menu.*

### Przyciski zdalnego sterowania radioodtwarzacza (w niektórych wersjach)

Przyciski w kierownicy umożliwiają obsługę podstawowych funkcji radioodtwarzacza.

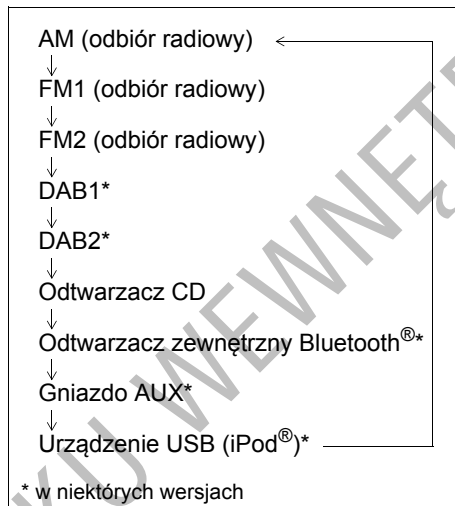


### Regulacja głośności

- W celu zwiększenia głośności naciśnąć górną część przycisku „VOL” (1). Głośność jest zwiększana dopóki przycisk nie zostanie zwolniony.
- W celu zmniejszenia głośności naciśnąć dolną część przycisku „VOL” (1). Głośność jest zmniejszana dopóki przycisk nie zostanie zwolniony.
- W celu wyciszenia dźwięku, naciśnąć przycisk (2).

### Wybór trybu pracy radioodtwarzacza

Naciśnąć przycisk (3). Kolejne naciśnięcia przycisku przełączają tryby pracy w następującej kolejności:



Naciśnięcie przycisku (3) powoduje również włączenie radioodtwarzacza.

### Wybór stacji radiowej (w trybie AM, FM1, FM2, DAB1, DAB2)

- W celu wybrania następnej z zaprogramowanych stacji radiowych, należy krótko naciśnąć przycisk (4) po stronie „>”.
- W celu wybrania poprzedniej z zaprogramowanych stacji radiowych, należy krótko naciśnąć przycisk (4) po stronie „<”.

- W celu wybrania stacji radiowej o wyższej częstotliwości, należy przytrzymać wciśnięty przycisk (4) po stronie „>” przynajmniej 1 sekundę.
- W celu wybrania stacji radiowej o niższej częstotliwości, należy przytrzymać wciśnięty przycisk (4) po stronie „<” przynajmniej 1 sekundę.

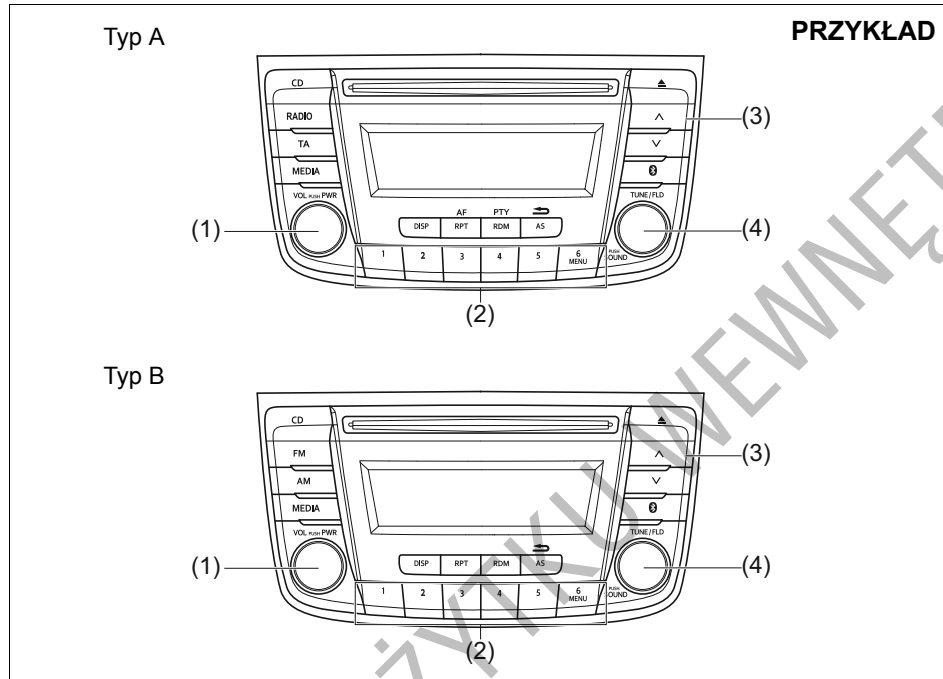
### Wybór ścieżki (tryby: odtwarzacz CD, urządzenie USB (iPod®), odtwarzacz Bluetooth®)

- W celu przeskoczenia do następnej ścieżki, należy krótko naciśnąć przycisk (4) po stronie „>”.
  - W celu przeskoczenia do poprzedniej ścieżki, należy dwukrotnie krótko naciśnąć przycisk (4) po stronie „<”.
- Krótkie naciśnięcie przycisku (4) powoduje rozpoczęcie od początku odtwarzania aktualnie wybranego utworu.

### Przyspieszone odtwarzanie i cofanie

- W celu przyspieszonego odtwarzania, należy przytrzymać wciśnięty przycisk (4) po stronie „>” przynajmniej 1 sekundę.
- W celu przyspieszonego cofania, należy przytrzymać wciśnięty przycisk (4) po stronie „<” przynajmniej 1 sekundę.

Zabezpieczenie antykradzieżowe



PRZYKŁAD

Zabezpieczenie antykradzieżowe ma na celu zniechęcenie do potencjalnych prób kradzieży. Na przykład po zamontowaniu w innym samochodzie radioodtwarzacz ten nie będzie działał.

Jego działanie polega na wprowadzeniu specjalnego numeru identyfikacyjnego (PIN).

W przypadku odłączenia radioodtwarzacza od zasilania, na przykład przy jego wymontowaniu lub odłączeniu akumulatora kwasowo-ołowiowego, ponowne jego uruchomienie wymagać będzie wprowadzenia kodu PIN.

52RM50620

- (1) Pokrętko „VOL PUSH PWR”
- (3) Przycisk strzałkowy „do góry”

- (2) Przyciski numeryczne ([1] do [6])
- (4) Pokrętko „TUNE/FLD PUSH SOUND”

### Zainicjowanie zabezpieczenia antykradzieżowego

- 1) Nacisnąć pokrętko „VOL PUSH PWR” (1) w celu wyłączenia zasilania.
- 2) Wcisnąć przyciski numeryczne [1] oraz [6] i jednocześnie nacisnąć pokrętko „VOL PUSH PWR” (1).  
Zostanie wyświetlony tekst „SECURITY”.
- 3) Jednocześnie nacisnąć przycisk strzałkowy (3) i przycisk [1] z grupy przycisków numerycznych (2).
- 4) Wprowadzić w celu zarejestrowania 4-cyfrowy numer kodu PIN używając przycisków numerycznych [1] - [4].
- 5) Przytrzymać wciśnięte pokrętko „TUNE/FLD PUSH SOUND” (4) przynajmniej 1 sekundę w celu ustalenia funkcji zabezpieczenia antykradzieżowego.

#### INFORMACJA:

Należy zanotować sobie wprowadzony kod PIN i przechowywać w bezpiecznym miejscu.

### Anulowanie zabezpieczenia antykradzieżowego

W celu anulowania zabezpieczenia antykradzieżowego należy wykasować zarejestrowany kod PIN.

- 1) Nacisnąć pokrętko „VOL PUSH PWR” (1) w celu wyłączenia zasilania.
- 2) Wcisnąć przyciski numeryczne [1] oraz [6] i jednocześnie nacisnąć pokrętko „VOL PUSH PWR” (1).  
Zostanie wyświetlone „PIN ENTRY”.
- 3) Jednocześnie nacisnąć przycisk strzałkowy (3) i przycisk [1] z grupy przycisków numerycznych (2).
- 4) Wprowadzić w celu zarejestrowania 4-cyfrowy numer kodu PIN używając przycisków numerycznych [1] - [4].
- 5) Przytrzymać wciśnięte pokrętko „TUNE/FLD PUSH SOUND” (4) przynajmniej 1 sekundę w celu usunięcia zarejestrowanego kodu PIN. Zostanie wyświetlone „----” i zabezpieczenie antykradzieżowe przestanie działać.

#### INFORMACJA:

W celu zmiany kodu PIN należy w pierwszej kolejności skasować dotychczasowy, a następnie wprowadzić nowy.

### Wprowadzenie aktualnego kodu identyfikacyjnego

W przypadku odłączenia radioodtwarzacza od zasilania, na przykład przy wymianie akumulatora kwasowo-ołowiowego, ponowne jego uruchomienie wymagać będzie wprowadzenia kodu PIN.

- 1) Ustawić wyłącznik zapłonu w pozycji „ACC” lub przyciskiem rozruchu wybrać stan „ON”.  
Zostanie wyświetlony tekst „SECURITY”.
- 2) Jednocześnie nacisnąć przycisk strzałkowy (3) i przycisk [1] z grupy przycisków numerycznych (2).
- 3) Wprowadzić w celu zarejestrowania 4-cyfrowy numer kodu PIN używając przycisków numerycznych [1] - [4].
- 4) Przytrzymać wciśnięte pokrętko „TUNE/FLD PUSH SOUND” (4) przynajmniej 1 sekundę.

Jeżeli wprowadzony kod będzie zgodny z zarejestrowanym w pamięci radioodtwarzacza, zostanie on wyłączony, a następnie będzie można go włączyć w zwykły sposób.

#### INFORMACJA:

W przypadku wprowadzenia nieprawidłowego kodu, zostanie wyświetlony komunikat „ERROR” oraz liczba błędnych prób. Po przekroczeniu 10 błędnych prób wprowadzenia kodu, zostanie wyświetlone „HELP” i działanie radioodtwarzacza zostanie trwale zablokowane.

### Najczęstsze przyczyny niedomagań

W razie wystąpienia nieprawidłowości należy zgodnie z poniższymi wskazówkami podjąć zalecane działania. Jeżeli sugerowany sposób postępowania nie doprowadzi do ustąpienia nieprawidłowych objawów, należy zwrócić się do autoryzowanej stacji obsługi SUZUKI.

Problem	Przyczyna	Sposób postępowania
---------	-----------	---------------------

#### Dotyczy wszystkich urządzeń

Urządzenie nie działa	Uruchomione zabezpieczenie antykradzieżowe.	Jeżeli wyświetlane jest „SECURITY”, wprowadzić kod PIN. Jeżeli wyświetlane jest „HELP”, zwrócić się do autoryzowanej stacji obsługi SUZUKI.
Urządzenie nie daje się włączyć (Nie jest emitowany żaden dźwięk)	Przepalony bezpiecznik.	Należy zwrócić się do autoryzowanej stacji obsługi SUZUKI.

#### Radioodbiornik

Zakłócenia elektromagnetyczne	Nieprawidłowe dostrojenie do częstotliwości nadajnika.	Dostroić do właściwej częstotliwości stacji.
Nie działa funkcja wyszukiwania stacji	Brak stacji radiowych o odpowiednio mocnym sygnale.	Spróbować ręcznego strojenia.
	Jeżeli włączona jest funkcja AF, wyszukiwane są wyłącznie stacje RDS.	Wyłączyć funkcję AF.

#### Odtwarzacz CD

Przeskakiwanie dźwięku lub zakłócenia	Zabrudzona płyta kompaktowa.	Oczyścić płytę za pomocą miękkiej ściereczki.
	Silnie zarysowana lub zdeformowana płyta kompaktowa.	Wymienić płytę na nieuszkodzoną.

## POZOSTAŁE URZĄDZENIA I OSPRZĘT

Problem	Przyczyna	Sposób postępowania
---------	-----------	---------------------

### MP3/WMA/AAC

Brak odtwarzania	Płyta zawiera zapis w formacie nieczytelnym dla odtwarzacza.	Sprawdzić format zapisu.
Przeskakiwanie dźwięku lub zakłócenia	Przeskakiwanie dźwięku może mieć miejsce podczas odtwarzania plików zapisanych ze zmienną przepustowością transmisji (VBR).	Nie jest zalecane odtwarzanie zapisu VBR.

### Urządzenie USB

Po podłączeniu urządzenia USB odtwarzanie nie zostaje uruchomione	W pamięci urządzenia brak plików w odpowiednim formacie.	Sprawdzić format zapisu.
	Zapotrzebowanie prądowe urządzenia USB przekracza 1 A.	Użyć urządzenia USB o zapotrzebowaniu prądowym poniżej 1 A.

### Urządzenie Bluetooth®

Niemożliwe nawiązanie komunikacji	Zbyt duża odległość pomiędzy radioodtwarzaczem i urządzeniem Bluetooth® lub pomiędzy nimi znajduje się metalowy obiekt.	Zmienić położenie urządzenia Bluetooth®.
	Wyłączona funkcja bezprzewodowej komunikacji w urządzeniu Bluetooth®.	Zajrzeć do instrukcji obsługi urządzenia Bluetooth®. (Niektóre tego typu urządzenia mają funkcję oszczędzania energii, uruchamianą z określoną zwłoką czasową.)
Niemożliwy odbiór połączeń telefonicznych	Aktualna pozycja samochodu może być poza zasięgiem sieci komórkowej.	Przejechać w miejsce objęte zasięgiem sieci komórkowej.
Niska jakość dźwięku z telefonu (zniekształcenia, zakłócenia itp.)	W pobliżu może znajdować się inne urządzenie z bezprzewodową komunikacją.	Wyłączyć urządzenie z bezprzewodową komunikacją lub odsunąć je od radioodtwarzacza.

**Komunikaty o usterkach**

Komunikat	Znaczenie	Sposób postępowania
<b>Odtwarzacz CD</b>		
„ERROR 1”	Nieвозмоżliwy odczyt płyty.	Włożyć płytę etykietą do góry. Sprawdzić, czy płyta nie jest zniekształcona lub w inny sposób uszkodzona. Jeżeli komunikat ERROR 1 nie znika mimo prawidłowo włożonej i nieuszkodzonej płyty, zwrócić się do autoryzowanej stacji obsługi SUZUKI.
„ERROR 3”	Wykrycie usterki o nieznanym przyczynach.	Naciskając przycisk wysuwu wyjąć płytę z odtwarzacza. Jeżeli płyty nie można wyjąć, zwrócić się do autoryzowanej stacji obsługi SUZUKI.

**Urządzenie USB/iPod®**

„USB ERROR”	Urządzenie USB jest odłączone.	Sprawdzić połączenia urządzenia USB.
„ERROR 2”	Brak możliwości prawidłowej komunikacji z urządzeniem USB.	Odłączyć i ponownie podłączyć urządzenie USB. Sprawdzić urządzenie USB.
„ERROR 3”	Urządzenie nie działa z nieznanymi przyczynami.	Odłączyć i ponownie podłączyć urządzenie USB. Jeżeli komunikat ERROR 3 nie znika, zwrócić się do autoryzowanej stacji obsługi SUZUKI.
„ERROR 4”	Zapotrzebowanie prądowe urządzenia USB przekracza 1 A.	Sprawdzić urządzenie USB.

## POZOSTAŁE URZĄDZENIA I OSPRZĘT

Komunikat	Znaczenie	Sposób postępowania
<b>Urządzenie Bluetooth®</b>		
„ERROR 1”	Wykrycie usterki o nieznanym przyczynach.	Odłączyć i ponownie podłączyć urządzenie Bluetooth®. Jeżeli komunikat ERROR 1 nie znika, zwrócić się do autoryzowanej stacji obsługi SUZUKI.
„Connection Failed”	Nieudana próba rejestracji urządzenia lub nawiązania komunikacji	Powtórzyć rejestrację urządzenia lub nawiązanie komunikacji.
„Memory Full”	Wyczerpany limit pozycji przy przenoszeniu książki telefonicznej	Usunąć zbędne wpisy w książce telefonicznej i powtórzyć próbę przeniesienia danych z rejestru aparatu telefonicznego.
„Not Available”	Nie działa podczas jazdy.	Powtórzyć próbę po zatrzymaniu samochodu.



## ZAŁADUNEK POJAZDU I JAZDA Z PRZYCZEPĄ

Załadunek pojazdu .....	6-1
Jazda z przyczepą (oprócz wersji Sport) .....	6-1



54G215

### Załadunek pojazdu

Samochód ten jest dostosowany do określonej ładowności. Ładowność determinowana jest przez dopuszczalny ciężar całkowity pojazdu (GVWR) oraz dopuszczalny nacisk osi (PAW) przedniej i tylnej. Dopuszczalny ciężar całkowity oraz dopuszczalne naciski osi podane są w rozdziale „DANE TECHNICZNE”.

Dopuszczalny ciężar całkowity – Maksymalny dopuszczalny ciężar pojazdu z uwzględnieniem kierowcy, pasażerów, zamontowanego wyposażenia i przewożonego ładunku oraz nacisku pionowego dyszla przyczepy na hak holowniczy. Dopuszczalny nacisk osi (przedniej i tylnej) – Maksymalny dopuszczalny ciężar przypadający na każdą z osi jezdnych samochodu.

Rzeczywisty ciężar załadowanego pojazdu oraz rzeczywiste naciski przedniej i tylnej osi można ustalić jedynie przez zważenie samochodu. Wyniki pomiarów należy porównać z dopuszczalnym ciężarem całkowitym oraz z dopuszczalnymi naciskami osi (przedniej oraz tylnej). Jeżeli ciężar całkowity pojazdu lub nacisk którejkolwiek z osi przekracza te wartości, należy zmniejszyć ładunek tak, aby nie przekraczać ładowności samochodu.

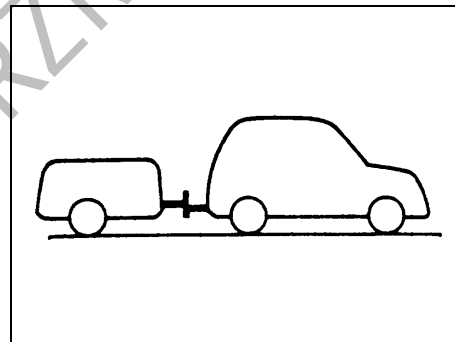
#### ⚠ OSTRZEŻENIE

Nie należy przeciążać pojazdu. Ciężar całkowity pojazdu (suma ciężaru samochodu, kierowcy, pasażerów, zamontowanego wyposażenia i przewożonego ładunku oraz nacisku pionowego dyszla przyczepy na hak holowniczy) nie powinien przekraczać wartości dopuszczalnej. Nie należy tak rozkładać ładunku, aby nacisk przedniej lub tylnej osi przekraczał wartość dopuszczalną.

#### ⚠ OSTRZEŻENIE

Przewożone ładunki należy rozkładać równomiernie. W celu uniknięcia ryzyka odniesienia obrażeń lub uszkodzenia samochodu należy zawsze zabezpieczać ładunek przed przemieszczaniem się przy gwałtownych manewrach samochodem. Cięższe przedmioty powinny być umieszczane na podłodze i jak najdalej z przodu. Nie należy układać bagażu powyżej górnej krawędzi oparcia siedzeń.

### Jazda z przyczepą (oprócz wersji Sport)



60A185

Holowanie przyczepy niekorzystnie wpływa na własności jezdne i trwałość samochodu, a ponadto powoduje zwiększone zużycie paliwa. Samochód ten jest przystosowany do holowania przyczepy o całkowitym ciężarze nie przekraczającym niższej podanych wartości.

Dopuszczalny ciężar holowanej przyczepy (przyczepa, ładunek + hak holowniczy)

Przyczepa z hamulcem: 1000 kg

Przyczepa bez hamulca: 400 kG

### **⚠ OSTRZEŻENIE**

Jeżeli samochód wyposażony jest w układ reagowania przedkolizyjnego z detekcją radarową lub dwukanałową, przed przystąpieniem do holowania przyczepy układ ten należy wyłączyć, naciskając jego wyłącznik. W przeciwnym razie niespodziewane zadziałanie układu grozi wypadkiem.

### **UWAGA**

Holowanie przyczepy dodatkowo obciąża silnik, układ przeniesienia napędu oraz hamulce. Nie należy holować przyczepy podczas pierwszego 1000 km przebiegu pojazdu.

### **UWAGA**

W przypadku automatycznej lub bezstopniowej skrzyni biegów, podczas długotrwałej jazdy z przyczepą pod stromą górę należy starać się robić przerwy w podróży, aby nie dopuścić do przegrzania lub uszkodzenia silnika bądź skrzyni biegów.

### **Haki holownicze**

Należy stosować wyłącznie haki holownicze przeznaczone do zamocowania do podwozia tego pojazdu oraz wsporniki przytwierdzone do haka za pomocą śrub. Zalecane jest stosowanie oryginalnych haków holowniczych SUZUKI (dostępnych jako wyposażenie dodatkowe) lub ich odpowiedników.

### **⚠ OSTRZEŻENIE**

Nie stosować haków holowniczych mocowanych do zderzaka lub tylnej osi jezdnej.

### **Łańcuchy zabezpieczające**

Pomiędzy przyczepę i pojazd należy zawsze zakładać łańcuchy zabezpieczające. Łańcuchy zabezpieczające należy przekładać na przemiał pod dyszlem przyczepy tak, aby zabezpieczyć go przed opadnięciem na drogę w przypadku wyczepienia się przyczepy. Łańcuchy zabezpieczające należy mocować zgodnie z zaleceniami producenta. Należy pozostawić tyle luzu, aby możliwe było wykonanie pełnego skrętu. Nie dopuszczać, aby łańcuchy zabezpieczające dotykały nawierzchni drogi.

### **⚠ OSTRZEŻENIE**

Nie należy mocować łańcucha zabezpieczającego do zderzaka samochodu. Połączenia należy tak zabezpieczyć, aby się nie poluzowały.

### Oświetlenie przyczepy

Należy upewnić się, czy oświetlenie przyczepy jest zgodne z obowiązującymi przepisami. Przed przystąpieniem do holowania należy zawsze sprawdzić poprawność działania wszystkich świateł przyczepy.

#### OSTRZEŻENIE

Nie należy podłączać oświetlenia przyczepy bezpośrednio do układu elektrycznego pojazdu. Może to spowodować uszkodzenie instalacji elektrycznej samochodu.

### Hamulce

#### OSTRZEŻENIE

W przypadku użycia przyczepy z hamulcem należy postępować zgodnie z instrukcjami producenta. Nie podłączać hamulców przyczepy do układu hamulcowego tego samochodu oraz nie należy bezpośrednio zasilać instalacji elektrycznej przyczepy z układu elektrycznego tego samochodu.

### Opony

#### OSTRZEŻENIE

W przypadku holowania przyczepy bardzo ważne jest, aby w oponach było prawidłowe ciśnienie. Opony samochodu powinny być napompowane do ciśnień podanych na tabliczce informacyjnej. Jeżeli na tabliczce informacyjnej podane są ciśnienia dla pojazdu załadowanego, opony należy napompować do tych wartości. Opony przyczepy powinny być napompowane do ciśnienia przewidzianego przez producenta przyczepy.

### Lusterka wsteczne

Należy sprawdzić, czy lusterka wsteczne pojazdu są zgodne z przepisami dotyczącymi lusterek wstecznych pojazdów przystosowanych do holowania przyczep. Jeżeli tak nie jest, przed przystąpieniem do holowania przyczepy należy zamontować lusterka odpowiadające przepisom.

### Żaładunek pojazdu i przyczepy

Prawidłowe załadowanie pojazdu i przyczepy wymaga znajomości sposobu pomiaru całkowitego ciężaru przyczepy oraz nacisku na hak holowniczy.

Całkowity ciężar przyczepy to ciężar własny przyczepy plus ciężar ładunku. Całkowity ciężar przyczepy można zmierzyć przez umieszczenie całkowicie załadowanej przyczepy na wadze do pojazdów.

Nacisk na hak holowniczy jest to siła skierowana do dołu, przenoszona przez dyszel przyczepy na hak holowniczy przy całkowicie załadowanej przyczepie oraz zaczepie znajdującym się na takiej wysokości, jak podczas holowania przyczepy. Siła ta może zostać zmierzona przy użyciu wagi łazienkowej.

Ciężar załadowanej przyczepy nie może przekraczać dopuszczalnej wartości.

Ładunek powinien być tak rozmieszczony na przyczepie, aby nacisk na hak holowniczy wynosił około 10% całkowitego ciężaru przyczepy, lecz nie przekraczał wartości dopuszczalnej 60 kG i był nie mniejszy niż 25 kG lub 4% całkowitego ciężaru przyczepy (w zależności od tego, która z tych dwóch wartości jest większa). Przed holowaniem należy zważyć przyczepę oraz zmierzyć nacisk na hak w celu sprawdzenia, czy ładunek został prawidłowo rozłożony.

**⚠ OSTRZEŻENIE**

Nieprawidłowy rozkład ładunku na przyczepie może stać się przyczyną złych własności trakcyjnych pojazdu oraz kołysania przyczepy. Nacisk na hak holowniczy powinien wynosić około 10% całkowitego ciężaru przyczepy, lecz nie może przekraczać wartości dopuszczalnej 60 kG i nie może być mniejszy niż 25 kG lub 4% całkowitego ciężaru przyczepy (w zależności od tego, która z tych dwóch wartości jest większa). Ładunek powinien być zawsze odpowiednio zamocowany. Niespełnienie tych wymogów może być przyczyną wypadku drogowego.

**⚠ OSTRZEŻENIE**

Nie należy przeciążać samochodu ani przyczepy. Całkowity ciężar przyczepy nie może przekraczać wartości dopuszczalnej dla tego samochodu. Całkowity ciężar samochodu (suma ciężaru samochodu, kierowcy, pasażerów, zamontowanego wyposażenia, ładunku, haka holowniczego i nacisku pionowego na hak) nie powinien przekraczać wartości dopuszczalnej podanej w rozdziale „DANE TECHNICZNE”, za wyjątkiem sytuacji opisanej w UWADZE poniżej.

**INFORMACJA:**

Jedynie w przypadku holowania przyczepy dopuszczalny ciężar całkowity obciążonego pojazdu może zostać przekroczony o maksymalnie 40 kG, jeżeli pozwalają na to przepisy drogowe.

Dodatkowe przestrogi dotyczące holowania przyczepy

**⚠ OSTRZEŻENIE**

Przed przystąpieniem do holowania przyczepy należy zawsze podłączyć zasilanie oświetlenia przyczepy oraz łańcuchy zabezpieczające.

**UWAGA**

Ponieważ holowanie przyczepy dodatkowo obciąża pojazd, niezbędne jest przeprowadzanie przeglądów okresowych częściej, niż w normalnych warunkach eksploatacji. Należy stosować się do planu przeglądów zalecanego w przypadku trudnych warunków eksploatacji.

**⚠ OSTRZEŻENIE**

Samochód z przyczepą prowadzi się nieco inaczej niż samochód bez przyczepy. Dla bezpieczeństwa własnego oraz innych osób należy przestrzegać następujących środków ostrożności:

- Przed przystąpieniem do holowania przyczepy w ruchu drogowym należy przećwiczyć skręcanie, zatrzymywanie się i cofanie. Nie należy holować przyczepy w ruchu ulicznym dopóki nie nabierze się pewności porażenia sobie z pojazdem i przyczepą.

&gt;&gt;

## ⚠ OSTRZEŻENIE

cd.

- Przestrzegać ograniczeń prędkości i nie przekraczać prędkości 80 km/h, gdy dozwolona prędkość jest wyższa.
- Nie jeździć z prędkością powodującą trzęsienie się lub kołysanie przyczepy. W przypadku zauważenia oznak trzęsienia się lub kołysania przyczepy należy zwolnić.
- Na drodze mokrej, śliskiej lub nierównej jechać z prędkością mniejszą niż na drodze suchej i gładkiej. Niedostosowanie prędkości do złych warunków drogowych może spowodować utratę panowania nad pojazdem.
- Podczas cofania należy korzystać z pomocy drugiej osoby.
- Przewidywać wystarczającą odległość niezbędną do zatrzymania samochodu. Na każde 16 km/h należy zwiększać odległość od pojazdu poprzedzającego o odcinek równy długości samochodu wraz z przyczepą. W przypadku nawierzchni śliskiej i mokrej odległość ta powinna być odpowiednio większa.
- Jeżeli przyczepa ma hamulce najazdowe, hamować należy stopniowo, w celu uniknięcia wypięcia sprzęgu wywołanego blokadą kół przyczepy.

>>

## ⚠ OSTRZEŻENIE

cd.

- Zwalniać przed zakrętami oraz utrzymywać stałą prędkość podczas ich pokonywania. Zwalnianie i przyspieszanie na zakrętach może spowodować utratę panowania nad pojazdem. Należy pamiętać, że niezbędny jest większy promień skrętu niż normalnie, ponieważ koła przyczepy będą jechały bliżej środka skrętu niż koła samochodu.
- Unikać gwałtownego przyspieszania lub hamowania pojazdu. Nie wykonywać nagłych manewrów, jeżeli nie jest to konieczne.
- W przypadku bocznego wiatru należy zwolnić i być przygotowanym na działanie zawirowań od dużych pojazdów jadących z przeciwka.
- Zachować ostrożność przy wyprzedzaniu innych pojazdów. Przed zmianą pasa ruchu należy upewnić się, czy jest wystarczająca ilość miejsca na przyczepę. Manewr powinien być sygnalizowany, z użyciem kierunkowskazów, z odpowiednim wyprzedzeniem.
- Przed zjazdem z długiego lub stromego wzniesienia zwolnić i zredukować bieg. Redukcja biegu podczas zjazdu jest niebezpieczna.

>>

## ⚠ OSTRZEŻENIE

cd.

- Na naciskać pedału hamulca zbyt intensywnie. Może to spowodować ich przegrzanie i utratę skuteczności. Należy w jak największym stopniu wykorzystywać hamowanie silnikiem.
- Ze względu na dodatkowe obciążenie spowodowane przyczepą, w upalne dni podczas jazdy pod górę może wystąpić przegrzanie silnika. Należy obserwować wskaźnik temperatury płynu w układzie chłodzenia silnika. W razie przegrzania silnika zjechać z drogi i zatrzymać samochód w bezpiecznym miejscu. Należy postępować zgodnie z instrukcjami podanymi pod hasłem „Problem z silnikiem: przegrzanie” w rozdziale „SYTUACJE AWARYJNE”.



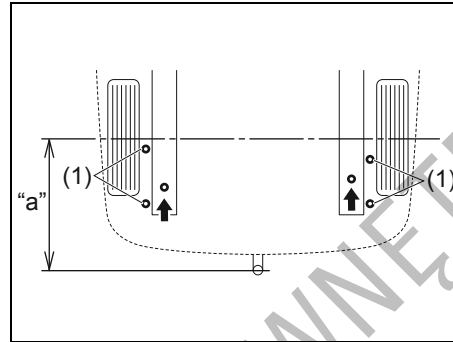
**⚠ OSTRZEŻENIE**

Podczas parkowania pojazdu z przyczepą należy postępować zgodnie z następującą procedurą:

- 1) Nacisnąć mocno pedał hamulca.
- 2) Przy wciśniętym pedale hamulca druga osoba powinna podłożyć kliny pod koła przyczepy i samochodu.
- 3) Powoli zwolnić hamulce, aby kliny przejęły obciążenie.
- 4) Uruchomić z pełną siłą hamulec postojowy
- 5) Mechaniczna skrzynia biegów – wyłączyć silnik i włączyć pierwszy lub wsteczny bieg.  
Automatyczna skrzynia biegów lub bezstopniowa CVT – przestawić dźwignię skrzyni biegów w położenie „P” i wyłączyć silnik.

Ruszanie po postoju:

- 1) Wcisnąć pedał sprzęgła i uruchomić silnik.
- 2) Włączyć bieg, zwolnić hamulec postojowy i powoli zjechać z klinów.
- 3) Zatrzymać samochód, wcisnąć i przytrzymać wciśnięty pedał hamulca.
- 4) Druga osoba powinna usunąć kliny spod kół przyczepy i samochodu.

**Punkty mocowania haka holowniczego**

52RM60010

(1) z boku

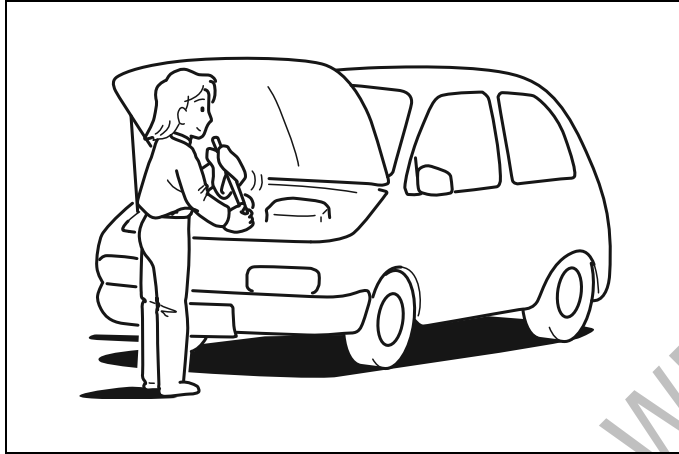
Znamionowe maksymalne pionowe obciążenie haka holowniczego)  
60 kG

Maksymalny dopuszczalny tylny zwis „a”  
669 mm





## PRZEGLĄDY I OBSŁUGA OKRESOWA



60G410

Obsługa okresowa .....	7-2
Plan obsługi okresowej .....	7-3
Obsługa zalecana w trudnych warunkach eksploatacji ...	7-8
Pasek napędowy osprzętu silnika .....	7-13
Olej silnikowy i filtr oleju .....	7-14
Płyn w układzie chłodzenia silnika .....	7-19
Filtr powietrza .....	7-21
Świece zapłonowe .....	7-22
Olej przekładniowy .....	7-24
Pedał sprzęgła .....	7-26
Płyn w bezstopniowej skrzyni biegów CVT .....	7-26
Hamulce .....	7-28
Kierowca .....	7-31
Opony .....	7-31
Akumulator .....	7-34
Bezpieczniki .....	7-36
Ustawianie świateł mijania .....	7-40
Wymiana żarówek .....	7-41
Pióra wycieraczek .....	7-48
Płyn do spryskiwaczy szyb .....	7-52
Układ klimatyzacji .....	7-52



60B128S

## ⚠ OSTRZEŻENIE

Wykonując czynności obsługowe przy samochodzie należy zachować jak najdalej idącą ostrożność, aby zapobiec nieszczęśliwemu wypadkowi. Oto kilka zaleceń, których należy szczególnie przestrzegać.

- Przed przystąpieniem do jakichkolwiek prac związanych z instalacją elektryczną samochodu należy co najmniej 90 sekund wcześniej odłączyć akumulator kwasowo-ołowiowy, uprzednio obracając wyłącznik zapłonu do pozycji „LOCK” lub wybierając przyciskiem rozruchu stan „LOCK” (wyłączone zasilanie), co pozwoli uniknąć ryzyka uszkodzeń oraz przypadkowego odpalenia poduszki powietrznej lub uruchomienia napinaczy pasów bezpieczeństwa. Nie należy dotykać żadnych elementów ani przewodów elektrycznych w układach poduszki powietrznej oraz napinaczy pasów bezpieczeństwa.

>>

## ⚠ OSTRZEŻENIE

cd.

- Przewody te są owinięte żółtą taśmą lub umieszczone w żółtej rurce, złącza są również żółte, co ułatwia ich rozpoznanie.
- Nie pozostawiać silnika pracującego w garażu lub w innych pomieszczeniach zamkniętych.
- Gdy silnik samochodu pracuje, należy trzymać ręce, ubranie, narzędzia itp. z dala od wentylatora i jego paska napędowego. Nieruchomy w danej chwili wentylator może nagle samoczynnie ruszyć.
- Jeśli konieczne jest wykonanie czynności serwisowych przy pracującym silniku, należy sprawdzić, czy hamulec postojowy jest uruchomiony z pełną siłą, a dźwignia skrzyni biegów jest w położeniu neutralnym (mechaniczna skrzynia biegów) lub „P” (automatyczna skrzynia biegów lub bezstopniowa CVT).
- Podczas rozruchu i pracy silnika nie dotykać przewodów zapłonowych ani innych elementów układu zapłonowego, ponieważ grozi to porażeniem elektrycznym.
- Należy zachować ostrożność, aby nie dotknąć gorących elementów układu wydechowego, takich jak kolektor, rury czy tłumiki.

>>

## ⚠ OSTRZEŻENIE

cd.

- Nie palić ani nie dopuszczać isker lub płomieni w pobliżu paliwa lub akumulatora. Występują tam palne gazy.
- Żadna część ciała nie powinna znajdować się pod samochodem, jeśli wsparty jest on tylko na przenośnym podnośniku, dostarczanym z pojazdem.
- Należy uważać, aby przypadkowo nie zewrzeć biegunów akumulatora.
- Zużyty olej, płyn chłodzący oraz inne materiały eksploatacyjne należy zabezpieczyć przed dostępem dzieci i zwierząt domowych. Zużytych płynów należy pozbyć się w sposób zgodny z przepisami. Nie wylewać ich na ziemię, do kanalizacji itp.

## Obsługa okresowa

Zamieszczona dalej tabela przedstawia terminarz okresowej obsługi technicznej samochodu. Podano w nim w kilometrach i miesiącach, kiedy należy wykonać przegląd, regulację, smarowanie i inne czynności obsługowe. Jeżeli eksploatacja pojazdu zazwyczaj odbywa się w trudnych warunkach, odstępy międzyobsługowe powinny ulec skróceniu (patrz: „Obsługa zalecana w trudnych warunkach eksploatacji”).

### OSTRZEŻENIE

Firma SUZUKI zaleca, aby czynności obsługowe tego samochodu oznaczone gwiazdką (\*) wykonywała autoryzowana stacja obsługi SUZUKI lub doświadczony mechanik samochodowy. Posiadając pewne kwalifikacje i korzystając ze wskazówek podanych w tym rozdziale można wykonać samodzielnie te czynności obsługowe, które nie są oznaczone. Jednak w razie jakichkolwiek wątpliwości co do umiejętności prawidłowego wykonania którejkolwiek z nieoznaczonych gwiazdką czynności, należy zlecić jej wykonanie autoryzowanej stacji obsługi SUZUKI.

### UWAGA

Za każdym razem, gdy zajdzie potrzeba wymiany jakiegokolwiek elementu w samochodzie, zaleca się użycie wyłącznie oryginalnych części zamiennych SUZUKI.

### Plan obsługi okresowej

---

„W” : Wymiana

„P” : Przegląd lub sprawdzenie i w razie potrzeby naprawa bądź wymiana

#### **INFORMACJA:**

- *Klasa 1: wersja z silnikiem K10C i układem SHVS*
- *Klasa 2: wersja z silnikiem K10C bez układu SHVS*
- *Klasa 3: wersja z silnikiem K12C i układem SHVS*
- *Klasa 4: wersja z silnikiem K12C bez układu SHVS*
- *Klasa 5: wersja z silnikiem K14C*

#### **INFORMACJA:**

*Tabela obejmuje czynności obsługi technicznej w okresie do 240000 km przebiegu. Dla przebiegów większych należy zachować analogiczne odstępy pomiędzy przeglądami okresowymi.*

Termin: O terminie rozstrzyga stan licznika przebiegu lub liczba miesięcy, jakie upłynęły od poprzedniego przeglądu – w zależności od tego, który z tych warunków zostanie przekroczony wcześniej.		km (x1000)	20	40	60	80	100	120
		miesiące	12	24	36	48	60	72
<b>SILNIK</b>								
*1-1. Pasek napędowy osprzętu silnika	[Klasa 1, 3] Sprawdzenie naciągu, *Regulacja, *Wymiana		-	P	-	W	-	P
	[Klasa 2, 4, 5] Sprawdzenie naciągu, *Regulacja, *Wymiana		-	P	-	P	-	W
1-2. Olej silnikowy i filtr oleju	[Klasa 1, 2, 5] Olej z klasyfikacją ACEA lub oryginalny olej SUZUKI (#1)	Termin wymiany sygnalizowany za pomocą odpowiedniej lampki w zespole wskaźników lub komunikatu na wyświetlaczu. Jeżeli wcześniej nie zaświeci się lampka lub nie pojawi się komunikat, wymienić co 20000 km lub co 12 miesięcy. Wskazówki podane są pod hasłem „Lampka sygnalizacyjna konieczności wymiany oleju” lub „Wyświetlacz informacyjny” w rozdziale „PRZED ROZPOCZĘCIEM JAZDY”.						
	[Klasa 1, 2, 5] Pozostałe oleje (#1)	Termin wymiany sygnalizowany za pomocą odpowiedniej lampki w zespole wskaźników lub komunikatu na wyświetlaczu. Jeżeli wcześniej nie zaświeci się lampka lub nie pojawi się komunikat, wymienić co 15000 km lub co 12 miesięcy. Wskazówki podane są pod hasłem „Lampka sygnalizacyjna konieczności wymiany oleju” lub „Wyświetlacz informacyjny” w rozdziale „PRZED ROZPOCZĘCIEM JAZDY”.						
	[Klasa 3, 4] Olej z klasyfikacją ACEA lub oryginalny olej SUZUKI (#1)		W	W	W	W	W	W
	[Klasa 3, 4] Pozostałe oleje (#1)	Wskazówki podane są pod hasłem „Lampka sygnalizacyjna konieczności wymiany oleju” lub „Wyświetlacz informacyjny” w rozdziale „PRZED ROZPOCZĘCIEM JAZDY”.						
1-3. Płyn w układzie chłodzenia silnika	SUZUKI LLC: Super (niebieski) (#2) Tylko za pierwszym razem:	Wymiana przy 160000 km lub 96 miesiącach.						
	SUZUKI LLC: Standard (zielony) Następnie:	Wymiana co 80000 km lub 48 miesięcy.						
		Wymiana co 40000 km lub 36 miesięcy.						
*1-4. Układ wydechowy (oprócz reaktora katalitycznego)			-	P	-	P	-	P
<b>UKŁAD ZAPŁONOWY</b>								
2-1. Świece zapłonowe	Irydowe	[Klasa 1, 2, 5]	-	-	W	-	-	W
		[Klasa 3, 4]	Wymiana co 100000 km lub 84 miesiące.					
<b>UKŁAD ZASILANIA</b>								
3-1. Wkład filtra powietrza	Nawierzchnie utwardzone		Przegląd co 20000 km lub 12 miesięcy.					
	Nawierzchnie pyliste		Wymiana co 40000 km lub 36 miesięcy.					
			Patrz: „Obsługa zalecana w trudnych warunkach eksploatacji”.					
*3-2. Przewody paliwowe			-	P	-	P	-	P
*3-3. Zbiornik paliwa			-	P	-	P	-	P

#1: Dodatkowe informacje pod hasłem „Olej silnikowy i filtr oleju” w tym rozdziale.

#2: Poziom płynu w układzie chłodzenia silnika powinien być sprawdzany w ramach czynności obsługi codziennej, opisanych w rozdziale „UŻYTKOWANIE POJAZDU”. W przypadku wymiany płynu na inny niż SUZUKI LLC Super (niebieski), obowiązuje terminarz podany dla płynu SUZUKI LLC Standard (zielony).

## PRZEGLĄDY I OBSŁUGA OKRESOWA

Termin: O terminie rozstrzyga stan licznika przebiegu lub liczba miesięcy, jakie upłynęły od poprzedniego przeglądu – w zależności od tego, który z tych warunków zostanie przekroczony wcześniej.		km (x1000)	140	160	180	200	220	240
		miesiące	84	96	108	120	132	144
<b>SILNIK</b>								
*1-1. Pasek napędowy osprzętu silnika	[Klasa 1, 3] Sprawdzenie naciągu, *Regulacja, *Wymiana	-	W	-	P	-	W	
	[Klasa 2, 4, 5] Sprawdzenie naciągu, *Regulacja, *Wymiana	-	P	-	P	-	W	
1-2. Olej silnikowy i filtr oleju	[Klasa 1, 2, 5] Olej z klasyfikacją ACEA lub oryginalny olej SUZUKI (#1)	Termin wymiany sygnalizowany za pomocą odpowiedniej lampki w zespole wskaźników lub komunikatu na wyświetlaczu. Jeżeli wcześniej nie zaświeci się lampka lub nie pojawi się komunikat, wymienić co 20000 km lub co 12 miesięcy. Wskazówki podane są pod hasłem „Lampka sygnalizacyjna konieczności wymiany oleju” lub „Wyświetlacz informacyjny” w rozdziale „PRZED ROZPOCZĘCIEM JAZDY”.						
	[Klasa 1, 2, 5] Pozostałe oleje (#1)	Termin wymiany sygnalizowany za pomocą odpowiedniej lampki w zespole wskaźników lub komunikatu na wyświetlaczu. Jeżeli wcześniej nie zaświeci się lampka lub nie pojawi się komunikat, wymienić co 15000 km lub co 12 miesięcy. Wskazówki podane są pod hasłem „Lampka sygnalizacyjna konieczności wymiany oleju” lub „Wyświetlacz informacyjny” w rozdziale „PRZED ROZPOCZĘCIEM JAZDY”.						
	[Klasa 3, 4] Olej z klasyfikacją ACEA lub oryginalny olej SUZUKI (#1)	W	W	W	W	W	W	
	[Klasa 3, 4] Pozostałe oleje (#1)	Wskazówki podane są pod hasłem „Lampka sygnalizacyjna konieczności wymiany oleju” lub „Wyświetlacz informacyjny” w rozdziale „PRZED ROZPOCZĘCIEM JAZDY”.						
1-3. Płyn w układzie chłodzenia silnika SUZUKI LLC: Super (niebieski) (#2)	Tylko za pierwszym razem:	Wymiana przy 160000 km lub 96 miesiącach.						
	Następnie:	Wymiana co 80000 km lub 48 miesięcy.						
	SUZUKI LLC: Standard (zielony)	Wymiana co 40000 km lub 36 miesięcy.						
*1-4. Układ wydechowy (oprócz reaktora katalitycznego)		-	P	-	P	-	P	
<b>UKŁAD ZAPŁONOWY</b>								
2-1. Świece zapłonowe	Irydowe	[Klasa 1, 2, 5]	-	-	W	-	-	W
		[Klasa 3, 4]	Wymiana co 100000 km lub 84 miesiące.					
<b>UKŁAD ZASILANIA</b>								
3-1. Wkład filtra powietrza	Nawierzchnie utwardzone	Przegląd co 20000 km lub 12 miesięcy. Wymiana co 40000 km lub 36 miesięcy.						
	Nawierzchnie pyliste	Patrz: „Obsługa zalecana w trudnych warunkach eksploatacji”.						
*3-2. Przewody paliwowe		-	P	-	P	-	P	
*3-3. Zbiornik paliwa		-	P	-	P	-	P	

#1: Dodatkowe informacje pod hasłem „Olej silnikowy i filtr oleju” w tym rozdziale.

#2: Poziom płynu w układzie chłodzenia silnika powinien być sprawdzany w ramach czynności obsługi codziennej, opisanych w rozdziale „UŻYTKOWANIE POJAZDU”. W przypadku wymiany płynu na inny niż SUZUKI LLC Super (niebieski), obowiązuje terminarz podany dla płynu SUZUKI LLC Standard (zielony).

Termin: O terminie rozstrzyga stan licznika przebiegu lub liczba miesięcy, jakie upłynęły od poprzedniego przeglądu – w zależności od tego, który z tych warunków zostanie przekroczony wcześniej.	km (x1000)	20	40	60	80	100	120
	miesiące	12	24	36	48	60	72
<b>UKŁAD OGRANICZAJĄCY EMISJĘ ZANIECZYSZCZEN</b>							
*4-1. Zawór PCV		–	–	–	P	–	–
*4-2. Układ odprowadzania oparów paliwa		–	–	–	–	–	P
<b>HAMULCE</b>							
*5-1. Tarcze i klocki hamulcowe (przednie) (tylne - w niektórych wersjach) Bębny i szczyki hamulcowe (tylne - w niektórych wersjach)		P	P	P	P	P	P
*5-2. Przewody hamulcowe		–	P	–	P	–	P
*5-3. Płyn hamulcowy (#3)		–	P	–	P	–	P
*5-4. Hamulce (pedał i poziom płynu)		–	W	–	W	–	W
*5-5. Dźwignia i cięgiła hamulca postojowego	Sprawdzenie, *Regulacja (tylko po pierwszych 20000 km)	P	P	P	P	P	P
<b>PODWOZIE I NADWOZIE</b>							
*6-1. Płyn w układzie hydraulicznym sprzęgła (#3)		–	W	–	W	–	W
*6-2. Sprzęgło (pedał i poziom płynu)		P	P	P	P	P	P
6-3. Opony, tarcze kół		P	P	P	P	P	P
*6-4. Łożyska kół		–	P	–	P	–	P
*6-5. Osłony gumowe półosi napędowych		–	P	–	P	–	P
*6-6. Wały napędowe (4WD)		–	P	–	P	–	P
*6-7. Układ zawieszenia		–	P	–	P	–	P
*6-8. Układ kierowniczy		–	P	–	P	–	P
*6-9. Olej w mechanicznej skrzyni biegów	Oryginalny olej przekładniowy Suzuki „SUZUKI GEAR OIL 75W” Olej przekładniowy inny niż „SUZUKI GEAR OIL 75W”	Przeгляд co 40000 km lub 24 miesiące.					
*6-10. Automatyczna skrzynia biegów	Sprawdzenie wycieków płynu	–	W	–	W	–	W
6-11. Bezstopniowa skrzynia biegów CVT	Poziom płynu	–	P	–	P	–	P
*6-12. Olej w skrzynce rozdzielczej (4WD)		Przeгляд co 30000 km lub 24 miesiące. Wymiana co 150000 km lub 120 miesięcy.					
*6-13. Tylny mechanizm różnicowy (4WD)		Przeгляд co 30000 km lub 24 miesiące. Wymiana co 150000 km lub 120 miesięcy.					
6-14. Wszystkie zatrzaski, zawiasy i zamki		–	P	–	P	–	P
*6-15. Wkład filtrujący powietrza w układzie klimatyzacji (jeżeli jest)		–	P	W	–	P	W

#3: Układ hydrauliczny sprzęgła ma wspólny zbiornik płynu z układem hamulcowym.

**⚠ OSTRZEŻENIE**

**Amortyzatory w układzie zawieszenia napełnione są sprężonym gazem. Nie należy ich rozmontowywać ani wrzucać do ognia. Nie należy ich przetrzymywać w pobliżu źródeł ciepła. Przed ich złomowaniem należy w bezpieczny sposób uwolnić znajdujący się w nich gaz. Czynność tę należy powierzyć autoryzowanej stacji obsługi SUZUKI.**

## PRZEGLĄDY I OBSŁUGA OKRESOWA

Termin: O terminie rozstrzyga stan licznika przebiegu lub liczba miesięcy, jakie upłynęły od poprzedniego przeglądu – w zależności od tego, który z tych warunków zostanie przekroczony wcześniej.	km (x1000)	140	160	180	200	220	240
	miesiące	84	96	108	120	132	144
<b>UKŁAD OGRANICZAJĄCY EMISJĘ ZANIECZYSZCZEN</b>							
*4-1. Zawór PCV		–	P	–	–	–	P
*4-2. Układ odprowadzania oparów paliwa		–	–	–	–	–	P
<b>HAMULCE</b>							
*5-1. Tarcze i klocki hamulcowe (przednie) (tylne - w niektórych wersjach)		P	P	P	P	P	P
Bębny i szczęki hamulcowe (tylne - w niektórych wersjach)		–	P	–	P	–	P
*5-2. Przewody hamulcowe		–	P	–	P	–	P
*5-3. Płyn hamulcowy (#3)		–	W	–	W	–	W
*5-4. Hamulce (pedał i poziom płynu)		P	P	P	P	P	P
5-5. Dźwignia i cięgiła hamulca postojowego	Sprawdzenie, *Regulacja (tylko po pierwszych 20000 km)	–	–	–	–	–	–
<b>PODWOZIE I NADWOZIE</b>							
*6-1. Płyn w układzie hydraulicznym sprzęgła (#3)		–	W	–	W	–	W
*6-2. Sprzęgło (pedał i poziom płynu)		P	P	P	P	P	P
6-3. Opony, tarcze kół		P	P	P	P	P	P
*6-4. Łożyska kół		–	P	–	P	–	P
*6-5. Osłony gumowe półosi napędowych		–	P	–	P	–	P
*6-6. Wały napędowe (4WD)		–	P	–	P	–	P
*6-7. Układ zawieszenia		–	P	–	P	–	P
*6-8. Układ kierowniczy		–	P	–	P	–	P
*6-9. Olej w mechanicznej skrzyni biegów	Oryginalny olej przekładniowy Suzuki „SUZUKI GEAR OIL 75W ” Olej przekładniowy inny niż „SUZUKI GEAR OIL 75W ”	Przegląd co 40000 km lub 24 miesiące.					
*6-10. Automatyczna skrzynia biegów	Sprawdzenie wycieków płynu	–	W	–	W	–	W
6-11. Bezstopniowa skrzynia biegów CVT	Poziom płynu	–	P	–	P	–	P
*6-12. Olej w skrzynce rozdzielczej (4WD)		Przegląd co 30000 km lub 24 miesiące.					
*6-13. Tylny mechanizm różnicowy (4WD)		Wymiana co 150000 km lub 120 miesięcy.					
6-14. Wszystkie zatrzaski, zawiasy i zamki		Przegląd co 30000 km lub 24 miesiące.					
*6-15. Wkład filtrujący powietrza w układzie klimatyzacji (jeżeli jest)		Wymiana co 150000 km lub 120 miesięcy.					
		–	P	–	P	–	P
		–	P	W	–	P	W

#3: Układ hydrauliczny sprzęgła ma wspólny zbiornik płynu z układem hamulcowym.

**INFORMACJA:**

4WD: Napęd na dwie osie jezdne



## Obsługa zalecana w trudnych warunkach eksploatacji

Harmonogram określony w zamieszczonej dalej tabeli należy stosować, jeśli pojazd jest zwykle użytkowany w warunkach odpowiadających co najmniej jednej z następujących sytuacji:

- Jazda przeważnie na odcinkach do 6 km.
- Jazda przeważnie na odcinkach do 16 km przy ujemnej temperaturze otoczenia.
- Częsta praca silnika na biegu jałowym lub powolna jazda w gęstym ruchu ulicznym.
- Jazda przy bardzo niskich temperaturach i/lub drogami posypanymi solą.
- Jazda po nierównych i/lub błotnistych drogach.
- Jazda w warunkach znacznego zapylenia.
- Częsta jazda z dużą prędkością lub z wysokimi prędkościami obrotowymi silnika.
- Holowanie przyczepy (jeżeli jest dozwolone).

Harmonogram ten obowiązuje również w przypadku, gdy samochód jest wykorzystywany jako radiowóz lub taksówka, do świadczenia usług kurierskich bądź do wykonywania innej działalności komercyjnej.

### **INFORMACJA:**

- **Klasa 1: Wersja z silnikiem K10C i układem SHVS**
- **Klasa 2: Wersja z silnikiem K10C bez układu SHVS**
- **Klasa 3: Wersja z silnikiem K12C i układem SHVS**
- **Klasa 4: Wersja z silnikiem K12C bez układu SHVS**
- **Klasa 5: wersja z silnikiem K14C**

## PRZEGLĄDY I OBSŁUGA OKRESOWA

Termin: O terminie rozstrzyga stan licznika przebiegu lub liczba miesięcy, jakie upłynęły od poprzedniego przeglądu – w zależności od tego, który z tych warunków zostanie przekroczony wcześniej.	km (x1000)	10	20	30	40	50	60
	miesiące	6	12	18	24	30	36
<b>SILNIK</b>							
*1-1. Pasek napędowy osprzętu silnika	Sprawdzenie naciągu, *Regulacja, *Wymiana	-	P	-	P	-	W
1-2. Olej silnikowy i filtr oleju	[Klasa 1, 2, 5] (#1)	Wymiana co 7500 km lub 6 miesięcy. Wskazówki podane są pod hasłem „Lampka sygnalizacyjna konieczności wymiany oleju” lub „Wyświetlacz informacyjny” w rozdziale „PRZED RÓZPOCZĘCIEM JAZDY”.					
	[Klasa 3, 4] Olej z klasyfikacją ACEA lub oryginalny olej SUZUKI (#1)	W	W	W	W	W	W
	[Klasa 3, 4] Pozostałe oleje (#1)	Wskazówki podane są pod hasłem „Lampka sygnalizacyjna konieczności wymiany oleju” lub „Wyświetlacz informacyjny” w rozdziale „PRZED RÓZPOCZĘCIEM JAZDY”. Wymiana co 7500 km lub 6 miesięcy. Wskazówki podane są pod hasłem „Lampka sygnalizacyjna konieczności wymiany oleju” lub „Wyświetlacz informacyjny” w rozdziale „PRZED RÓZPOCZĘCIEM JAZDY”.					
1-3. Płyn w układzie chłodzenia silnika	SUZUKI LLC: Super (niebieski) (#2) Tylko za pierwszym razem: SUZUKI LLC: Standard (zielony) Następnie:	Wymiana przy 160000 km lub 96 miesiącach. Wymiana co 80000 km lub 48 miesięcy. Wymiana co 40000 km lub 36 miesięcy.					
*1-4. Układ wydechowy (oprócz reaktora katalitycznego)		-	-	-	P	-	-
<b>UKŁAD ZAPŁONOWY</b>							
2-1. Świece zapłonowe	Irydowe	Wymiana co 30000 km lub 24 miesiące.					
<b>UKŁAD ZASILANIA</b>							
3-1. Wkład filtra powietrza* <sup>1</sup>		Przegląd co 2500 km. Wymiana co 30000 km lub 24 miesiące.					
*3-2. Przewody paliwowe		-	-	-	P	-	-
*3-3. Zbiornik paliwa		-	-	-	P	-	-
<b>UKŁAD OGRANICZAJĄCY EMISJĘ ZANIECZYSZCZEN</b>							
*4-1. Zawór PCV		Przegląd co 80000 km lub 48 miesięcy.					
*4-2. Układ odprowadzania oparów paliwa		-	-	-	-	-	-

#1: Dodatkowe informacje pod hasłem „Olej silnikowy i filtr oleju” w tym rozdziale.

#2: Poziom płynu w układzie chłodzenia silnika powinien być sprawdzany w ramach czynności obsługi codziennej, opisanych w rozdziale „UŻYTKOWANIE POJAZDU”.

W przypadku wymiany płynu na inny niż SUZUKI LLC Super (niebieski), obowiązuje terminarz podany dla płynu SUZUKI LLC Standard (zielony).

## PRZEGLĄDY I OBSŁUGA OKRESOWA

Termin: O terminie rozstrzyga stan licznika przebiegu lub liczba miesięcy, jakie upłynęły od poprzedniego przeglądu – w zależności od tego, który z tych warunków zostanie przekroczony wcześniej.		km (x1000)	70	80	90	100	110	120
		miesiące	42	48	54	60	66	72
<b>SILNIK</b>								
*1-1. Pasek napędowy osprzętu silnika	Sprawdzenie naciągu, *Regulacja, *Wymiana		-	P	-	P	-	W
1-2. Olej silnikowy i filtr oleju	[Klasa 1, 2, 5] (#1)	Wymiana co 7500 km lub 6 miesięcy. Wskazówki podane są pod hasłem „Lampka sygnalizacyjna konieczności wymiany oleju” lub „Wyświetlacz informacyjny” w rozdziale „PRZED RÓZPOCZĘCIEM JAZDY”.	-	-	-	-	-	-
	[Klasa 3, 4] Olej z klasyfikacją ACEA lub oryginalny olej SUZUKI (#1)	Wskazówki podane są pod hasłem „Lampka sygnalizacyjna konieczności wymiany oleju” lub „Wyświetlacz informacyjny” w rozdziale „PRZED RÓZPOCZĘCIEM JAZDY”.	W	W	W	W	W	W
	[Klasa 3, 4] Pozostałe oleje (#1)	Wymiana co 7500 km lub 6 miesięcy. Wskazówki podane są pod hasłem „Lampka sygnalizacyjna konieczności wymiany oleju” lub „Wyświetlacz informacyjny” w rozdziale „PRZED RÓZPOCZĘCIEM JAZDY”.	-	-	-	-	-	-
1-3. Płyn w układzie chłodzenia silnika	SUZUKI LLC: Super (niebieski) (#2)	Tylko za pierwszym razem: Następnie:	Wymiana przy 160000 km lub 96 miesiącach. Wymiana co 80000 km lub 48 miesięcy.					
	SUZUKI LLC: Standard (zielony)		Wymiana co 40000 km lub 36 miesięcy.					
*1-4. Układ wydechowy (oprócz reaktora katalitycznego)			-	P	-	-	-	P
<b>UKŁAD ZAPŁONOWY</b>								
2-1. Świece zapłonowe	Irydowe		Wymiana co 30000 km lub 24 miesiące.					
<b>UKŁAD ZASILANIA</b>								
3-1. Wkład filtra powietrza* <sup>1</sup>			Przegląd co 2500 km. Wymiana co 30000 km lub 24 miesiące.					
*3-2. Przewody paliwowe			-	P	-	-	-	P
*3-3. Zbiornik paliwa			-	P	-	-	-	P
<b>UKŁAD OGRANICZAJĄCY EMISJĘ ZANIECZYSZCZEN</b>								
*4-1. Zawór PCV			Przegląd co 80000 km lub 48 miesięcy.					
*4-2. Układ odprowadzania oparów paliwa			-	-	-	-	-	P

#1: Dodatkowe informacje pod hasłem „Olej silnikowy i filtr oleju” w tym rozdziale.

#2: Poziom płynu w układzie chłodzenia silnika powinien być sprawdzany w ramach czynności obsługi codziennej, opisanych w rozdziale „UŻYTKOWANIE POJAZDU”.

W przypadku wymiany płynu na inny niż SUZUKI LLC Super (niebieski), obowiązuje terminarz podany dla płynu SUZUKI LLC Standard (zielony).

## PRZEGLĄDY I OBSŁUGA OKRESOWA

Termin: O terminie rozstrzyga stan licznika przebiegu lub liczba miesięcy, jakie upłynęły od poprzedniego przeglądu – w zależności od tego, który z tych warunków zostanie przekroczony wcześniej.	km (x1000)	10	20	30	40	50	60
	miesiące	6	12	18	24	30	36
<b>HAMULCE</b>							
*5-1. Tarcze i klocki hamulcowe (przednie) (tylne - w niektórych wersjach) Bębny i szczęki hamulcowe (tylne - w niektórych wersjach)	-	P	-	P	-	P	-
*5-2. Przewody hamulcowe	-	-	-	P	-	-	-
*5-3. Płyn hamulcowy (#3)	-	-	-	W	-	-	-
*5-4. Hamulce (pedał i poziom płynu)	-	P	-	P	-	P	-
*5-5. Dźwignia i cięgiła hamulca postojowego	Sprawdzenie, *Regulacja (tylko po pierwszych 20000 km)	-	P	-	-	-	-
<b>PODWOZIE I NADWOZIE</b>							
*6-1. Płyn w układzie hydraulicznym sprzęgła (#3)	-	-	-	W	-	-	-
*6-2. Sprzęgło (pedał i poziom płynu)	-	P	-	P	-	P	-
6-3. Opony, tarcze kół	-	P	-	P	-	P	-
*6-4. Łożyska kół	-	P	-	P	-	P	-
*6-5. Osłony gumowe półosi napędowych	-	-	-	P	-	-	-
*6-6. Wały napędowe (4WD)	-	P	-	P	-	P	-
*6-7. Układ zawieszenia	-	-	-	P	-	-	-
*6-8. Układ kierowniczy	-	-	-	P	-	-	-
*6-9. Olej w mechanicznej skrzyni biegów	Oryginalny olej przekładniowy Suzuki „SUZUKI GEAR OIL 75W ”	Przegląd co 20000 km lub 12 miesięcy.					
	Olej przekładniowy inny niż „SUZUKI GEAR OIL 75W ”	Wymiana co 80000 km lub 48 miesięcy.					
		-	W	-	W	-	W
*6-10. Automatyczna skrzynia biegów	Sprawdzenie wycieków płynu	-	-	-	P	-	-
6-11. Bezstopniowa skrzynia biegów CVT	Poziom płynu	-	P	-	P	-	P
	*Sprawdzenie stanu płynu*2	-	P	-	P	-	P
	Wymiana płynu	Wymiana co 70000 km					
*6-12. Olej w skrzynce rozdzielczej (4WD)		Wymiana co 30000 km lub 24 miesiące.					
*6-13. Tylny mechanizm różnicowy (4WD)		Wymiana co 30000 km lub 24 miesiące.					
6-14. Wszystkie zatrzaski, zawiasy i zamki		-	-	-	P	-	-
*6-15. Wkład filtra powietrza (w niektórych wersjach)*3		-	P	-	P	-	W

#3: Układ hydrauliczny sprzęgła ma wspólny zbiornik płynu z układem hamulcowym.

### ⚠ OSTRZEŻENIE

**Amortyzatory w układzie zawieszenia napełnione są sprężonym gazem. Nie należy ich rozmontowywać ani wrzucać do ognia. Nie należy ich przetrzymywać w pobliżu źródeł ciepła. Przed ich złomowaniem należy w bezpieczny sposób uwolnić znajdujący się w nich gaz. Czynność tę należy powierzyć autoryzowanej stacji obsługi SUZUKI.**

Termin: O terminie rozstrzyga stan licznika przebiegu lub liczba miesięcy, jakie upłynęły od poprzedniego przeglądu – w zależności od tego, który z tych warunków zostanie przekroczony wcześniej.	km (x1000)	70	80	90	100	110	120
	miesiące	42	48	54	60	66	72
<b>HAMULCE</b>							
*5-1. Tarcze i klocki hamulcowe (przednie) (tylne - w niektórych wersjach)		-	P	-	P	-	P
Bębny i szczęki hamulcowe (tylne - w niektórych wersjach)		-	P	-	-	-	P
*5-2. Przewody hamulcowe		-	P	-	-	-	P
*5-3. Płyn hamulcowy (#3)		-	W	-	-	-	W
*5-4. Hamulce (pedał i poziom płynu)		-	P	-	P	-	P
5-5. Dźwignia i cięgiła hamulca postojowego	Sprawdzenie, *Regulacja (tylko po pierwszych 20000 km)	-	-	-	-	-	-
<b>PODWOZIE I NADWOZIE</b>							
*6-1. Płyn w układzie hydraulicznym sprzęgła (#3)		-	W	-	-	-	W
*6-2. Sprzęgło (pedał i poziom płynu)		-	P	-	P	-	P
6-3. Opony, tarcze kół		-	P	-	P	-	P
*6-4. Łożyska kół		-	P	-	P	-	P
*6-5. Osłony gumowe półosi napędowych		-	P	-	-	-	P
*6-6. Wały napędowe (4WD)		-	P	-	P	-	P
*6-7. Układ zawieszenia		-	P	-	-	-	P
*6-8. Układ kierowniczy		-	P	-	-	-	P
*6-9. Olej w mechanicznej skrzyni biegów	Oryginalny olej przekładniowy Suzuki „SUZUKI GEAR OIL 75W”	Przeгляд co 20000 km lub 12 miesięcy.					
	Olej przekładniowy inny niż „SUZUKI GEAR OIL 75W”	Wymiana co 80000 km lub 48 miesięcy.					
*6-10. Automatyczna skrzynia biegów	Sprawdzenie wycieków płynu	-	W	-	W	-	W
6-11. Bezstopniowa skrzynia biegów CVT	Poziom płynu	-	P	-	-	-	P
	*Sprawdzenie stanu płynu* <sup>2</sup>	-	P	-	P	-	P
	Wymiana płynu	Wymiana co 70000 km)					
*6-12. Olej w skrzynce rozdzielczej (4WD)		Wymiana co 30000 km lub 24 miesiące.					
*6-13. Tylny mechanizm różnicowy (4WD)		Wymiana co 30000 km lub 24 miesiące.					
6-14. Wszystkie zatrzaski, zawiasy i zamki		-	P	-	-	-	P
*6-15. Wkład filtra powietrza (w niektórych wersjach)* <sup>3</sup>		-	P	-	P	-	W

#3: Układ hydrauliczny sprzęgła ma wspólny zbiornik płynu z układem hamulcowym.

**INFORMACJA:**

4WD: Napęd na dwie osie jezdne

**INFORMACJA:**

Tabela obejmuje czynności obsługi technicznej w okresie do 120000 km przebiegu.

Dla przebiegów większych należy zachować analogiczne odstępy pomiędzy przeglądami okresowymi.

\*1 Gdy samochód jest eksploatowany w warunkach znacznego zapylenia, konieczne jest częstsze sprawdzanie.

\*2 Gdy eksploatacja samochodu jest w znacznej mierze związana z dużymi prędkościami jazdy lub z wysokimi prędkościami obrotowymi silnika, sprawdzenia lub wymiany należy dokonywać w miarę potrzeby.

\*3 Konieczne może być częstsze czyszczenie, gdy wskazuje na to zmniejszony wydatek nawiewu powietrza.

## Pasek napędowy osprzętu silnika

### ⚠ OSTRZEŻENIE

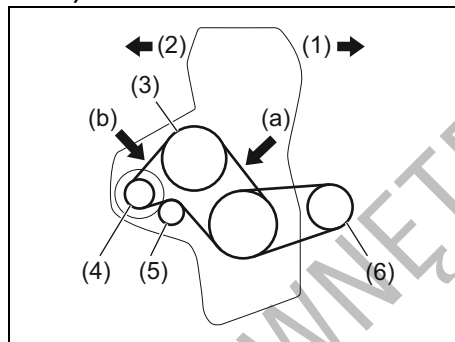
Gdy silnik pracuje, należy ręce, ubranie, narzędzia itp. trzymać z dala od wentylatora chłodnicy i pasków napędowych.

Przy niepracującym silniku sprawdzić naciąg paska napędowego osprzętu. Zbyt luźny pasek powoduje niedostateczne ładowanie akumulatora, przegrzewanie się silnika i pogorszenie sprawności układu klimatyzacji, a także szybciej się zużywa. Wielkość ugięcia paska naciśniętego kciukiem pośrodku odcinka pomiędzy kołami pasowymi powinna mieścić się w granicach podanych na ilustracji.

Należy również sprawdzać, czy pasek nie jest uszkodzony.

Wymianę lub regulację naciągu paska należy zlecić autoryzowanej stacji obsługi SUZUKI.

(Wersja z silnikiem K10C bez układu SHVS)

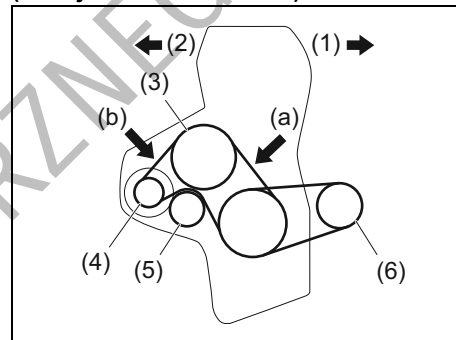


- (1) Przód samochodu
- (2) Tył samochodu
- (3) Pompa ciecży w układzie chłodzenia silnika
- (4) Alternator
- (5) Koło pośrednie
- (6) Sprężarka w układzie klimatyzacji

**Ugięcie paska napędowego osprzętu silnika pod naciskiem 100 N (10 kG)**

- (a) Nowy: 4,8 - 5,9 mm  
Regulacja: 6,2 - 7,1 mm
- (b) Nowy: 3,2 - 4,1 mm  
Regulacja: 4,4 - 5,0 mm

(Wersja z silnikiem K14C)



- (1) Przód samochodu
- (2) Tył samochodu
- (3) Pompa ciecży w układzie chłodzenia silnika
- (4) Alternator
- (5) Koło pośrednie
- (6) Sprężarka w układzie klimatyzacji

**Ugięcie paska napędowego osprzętu silnika pod naciskiem 100 N (10 kG)**

- (a) Nowy: 5,4 - 6,8 mm  
Regulacja: 7,1 - 8,0 mm
- (b) Nowy: 3,7 - 4,7 mm  
Regulacja: 4,9 - 5,6 mm

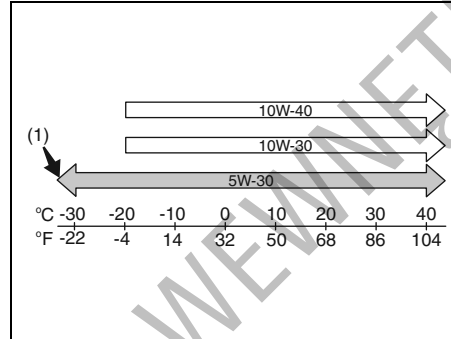
(Wersja z silnikiem K10C z układem SHVS / Wersja z silnikiem K12C)

Naciąg paska jest regulowany samoczynnie.

## olej silnikowy i filtr oleju

### Właściwy olej

(Wersje z silnikiem K10C oraz K14C)



54P120705

(1) Zalecany

Stosowany olej silnikowy powinien spełniać wymogi jakościowe następujących klasyfikacji:

- ACEA A1/B1, A3/B3, A3/B4, A5/B5
- API SL, SM, SN
- ILSAC GF-3, GF-4, GF-5

Właściwą lepkość oleju dobiera się według powyższego schematu.

**INFORMACJA:**

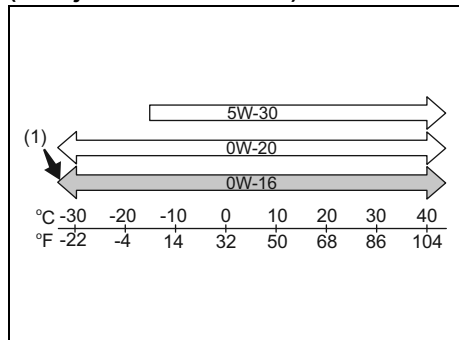
Długość okresu między wymianami zależy od rodzaju użytego oleju silnikowego. Szczegółowe informacje podane są w odpowiednim „Planie obsługi okresowej” zamieszczonym w tym rozdziale.

Zalecane jest stosowanie oleju o lepkości SAE 5W-30 (1), który zapewnia odpowiednio niskie zużycie paliwa i dobre własności rozruchowe w niskich temperaturach.

**INFORMACJA:**

SUZUKI wysoce zaleca stosowanie oleju silnikowego marki ECSTAR. Produkty ECSTAR zostały specjalnie opracowane do samochodów SUZUKI i przyczyniają się do utrzymania ich w doskonałej sprawności technicznej oraz uzyskania satysfakcjonujących doznań z jazdy.

## (Wersja z silnikiem K12C)



52RS004

### (1) Zalecany

Stosowany olej silnikowy powinien spełniać wymogi jakościowe następujących klasyfikacji:

- ACEA A1/B1, A3/B3, A3/B4, A5/B5
- API SL, SM, SN
- ILSAC GF-3, GF-4, GF-5

Właściwą lepkość oleju dobiera się według powyższego schematu.

### INFORMACJA:

Długość okresu między wymianami zależy od rodzaju użytego oleju silnikowego.

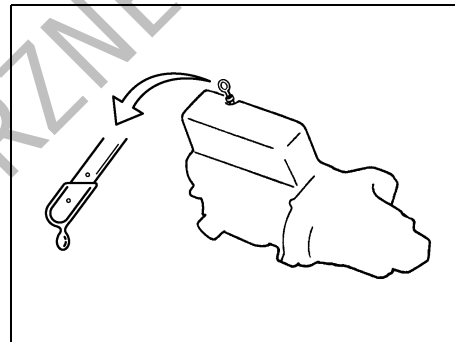
Szczegółowe informacje podane są w odpowiednim „Planie obsługi okresowej” zamieszczonym w tym rozdziale.

Zalecane jest stosowanie oleju o lepkości SAE 0W-16 (1), który zapewnia odpowiednio niskie zużycie paliwa i dobre własności rozruchowe w niskich temperaturach.

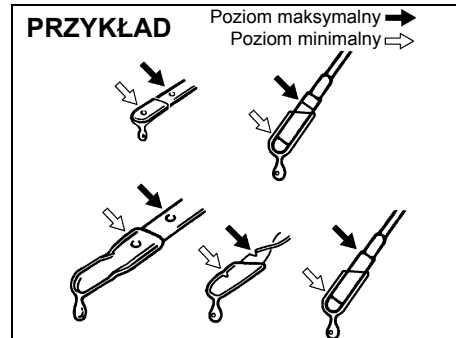
### INFORMACJA:

SUZUKI wysoce zaleca stosowanie oleju silnikowego marki ECSTAR. Produkty ECSTAR zostały specjalnie opracowane do samochodów SUZUKI i przyczyniają się do utrzymania ich w doskonałej sprawności technicznej oraz uzyskania satysfakcjonujących doznań z jazdy.

## Sprawdzanie poziomu oleju



80G064



52D084



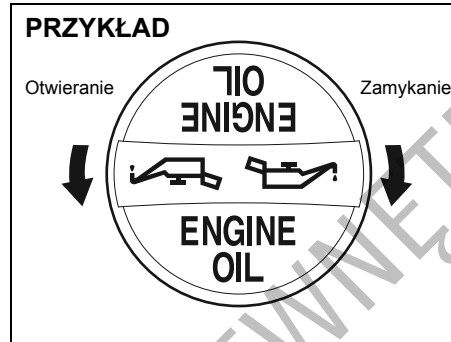
Dla zachowania właściwego smarowania silnika istotne jest utrzymanie prawidłowego poziomu oleju silnikowego. Poziom oleju sprawdza się w samochodzie stojącym w poziomym miejscu. Pomiar oleju w samochodzie stojącym na pochyłości może być niedokładny. Poziom oleju należy sprawdzać albo przed uruchomieniem silnika, albo co najmniej 5 minut po jego zatrzymaniu. Dla ułatwienia identyfikacji uchwyt miarki poziomu oleju jest koloru żółtego.

Wyciągnąć miarkę poziomu oleju, zetrzeć olej czystą szmatką, wsunąć miarkę do oporu do silnika i ponownie wyciągnąć. Ślad oleju na miarce powinien sięgać do miejsca pomiędzy zaznaczoną górną i dolną granicą. Jeśli poziom oleju jest bliski dolnej granicy, należy dodać oleju w takiej ilości, aby sięgał górnej granicy.

### UWAGA

**Nieprzestrzeżenie obowiązku regularnego sprawdzania poziomu oleju w silniku może doprowadzić do poważnego uszkodzenia silnika na skutek niedostatecznego smarowania.**

### Uzupełnianie oleju

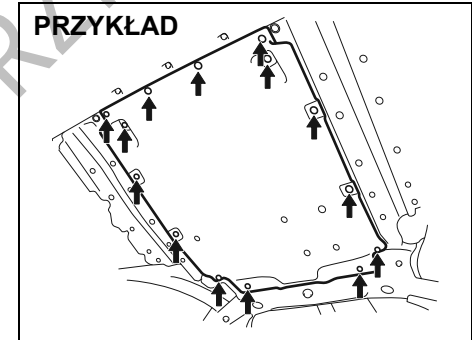


52RM60020

Zdjąć zakrętkę wlewu oleju i powoli wlewać olej przez otwór wlewowy, aż do osiągnięcia górnej kreski na miarce. Należy uważać, aby nie wlać zbyt dużo oleju, ponieważ jest to niemal równie szkodliwe jak jego niedobór. Następnie należy uruchomić silnik i pozostawić przez minutę na biegu jałowym. Wyłączyć silnik, odczekać około 5 minut i ponownie sprawdzić poziom oleju.

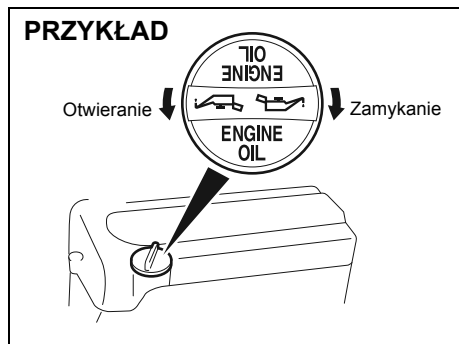
### Wymiana oleju silnikowego i filtra oleju

Olej silnikowy należy spuścić, gdy silnik jest gorący.



52RM70010

- 1) Wykręcić odpowiednie wkręty i śruby, a następnie zdjąć dolną osłonę silnika (w niektórych wersjach).

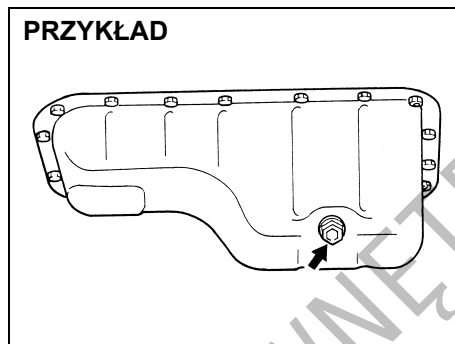


52RM60030

- 2) Zdjąć zakrętkę wlewu oleju.
- 3) Umieścić pod korkiem otworu spustowego oleju naczynie na zużyty olej.
- 4) Odkręcić korek za pomocą klucza i spuścić olej.

## ⚠ PRZESTROGA

Temperatura oleju w silniku może być na tyle wysoka, że przy luzowaniu korka spustowego można poparzyć sobie palce. Należy odczekać, aż korek ostygnie w stopniu wystarczającym, by można go chwycić nieosiągniętą dłonią.



60G306

**Moment dokręcenia korka otworu spustowego:**  
35 Nm (3,6 kGm)

## ⚠ OSTRZEŻENIE

Olej silnikowy może być niebezpieczny. Połknięcie oleju przez dzieci lub zwierzęta domowe jest dla nich szkodliwe. Nowe i używane filtry oleju należy trzymać z dala od dzieci i zwierząt.

Stwierdzono, że długi kontakt z używanym olejem silnikowym wywołuje u zwierząt laboratoryjnych nowotwory skóry.

Krótki kontakt z używanym olejem może powodować podrażnienia skóry.

>>

## ⚠ OSTRZEŻENIE

cd.  
W celu ograniczenia do minimum kontaktu z olejem, należy do wymiany oleju założyć koszulę z długimi rękawami oraz nieprzemakalne rękawice (np. takie jak do zmywania). W przypadku zetknięcia się skóry z olejem, należy miejsce to obficie zmyć wodą z mydłem.

Ubrania i tkaniny poplamione olejem wyprać.

Przepracowany olej i filtry oleju należy oddać do ponownego przetworzenia lub składować w odpowiednim do tego celu miejscu.

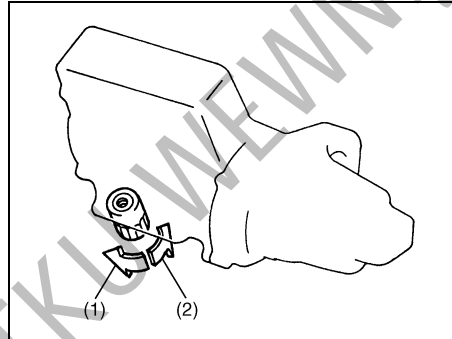
- 5) Wkręcić z powrotem korek otworu spustowego wraz z nową podkładką. Przy użyciu klucza dynamometrycznego dociągnąć odpowiednim momentem obrotowym.

**INFORMACJA:**

- Po każdej wymianie oleju silnikowego konieczne jest wyłączenie lampki, aby związany z nią układ monitorujący mógł w prawidłowy sposób zasygnalizować kolejny termin wymiany oleju. W tym celu należy zwrócić się do autoryzowanej stacji obsługi SUZUKI. Wskazówki umożliwiające samodzielne wykonanie inicjowania układu podane są pod hasłem „Ustawienia funkcyjne” w rozdziale „PRZED ROZPOCZĘCIEM JAZDY”.
- Szczegółowe informacje o lampce sygnalizacyjnej konieczności wymiany oleju silnikowego oraz układzie monitorującym podane są pod hasłem „Lampka sygnalizacyjna konieczności wymiany oleju (w niektórych wersjach)” lub „Wyświetlacz informacyjny” w rozdziale „PRZED ROZPOCZĘCIEM JAZDY”.
- W razie wątpliwości należy zwrócić się do autoryzowanej stacji obsługi SUZUKI.

**Wymiana filtra oleju**

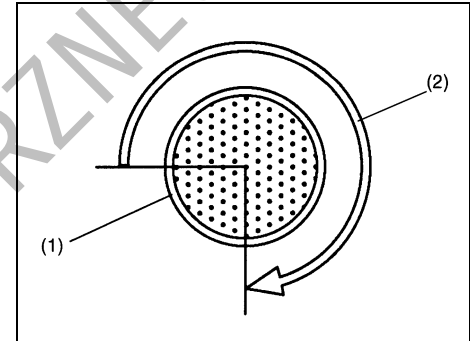
- 1) Za pomocą klucza do filtrów wykręcić filtr, obracając go w kierunku przeciwnym do ruchu wskazówek zegara, a następnie wyjąć go.
- 2) Czystą szmatką wytrzeć powierzchnię silnika w okolicy gniazda filtra oleju.
- 3) Nanieść niewielką ilość oleju silnikowego na uszczelkę nowego filtra oleju.
- 4) Wkręcić nowy filtr ręką, aż do zetknięcia się uszczelki z powierzchnią silnika.



54G092

- (1) Wykręcanie
- (2) Wkręcanie

**Wkręcanie filtra (widok od strony górnej powierzchni filtra)**



54G093

- (1) Filtr oleju
- (2) 3/4 obrotu

**UWAGA**

Dla właściwego dokręcenia filtra oleju istotne jest dokładne ustalenie położenia, w którym uszczelka zetknie się z płaszczyzną przylegania.

- 5) Dokręcić filtr za pomocą klucza do filtrów o podany kąt obrotu od położenia zetknięcia z powierzchnią przylegania (lub dociągnąć odpowiednim momentem).

**Moment dokręcenia filtra oleju:  
3/4 obrotu lub  
14 Nm (1,4 kGm)**

### **UWAGA**

**Filtr należy dokręcić na tyle mocno, aby nie było wycieków oleju, lecz nie przekraczać zalecanej siły.**

### **Wlewanie oleju i sprawdzenie wycieków**

- 1) Przez otwór wlewowy wlać olej i założyć korek wlewu.  
Objętość oleju potrzebna do wymiany podana jest pod hasłem „Zalecane paliwo i materiały eksploatacyjne oraz pojemności (przybliżone)” w rozdziale „DANE TECHNICZNE”.
- 2) Uruchomić silnik i uważnie sprawdzić, czy nie ma wycieków spod filtra i korka otworu spustowego. Przez co najmniej 5 minut utrzymywać silnik pracujący ze zmienną prędkością obrotową.
- 3) Wyłączyć silnik i odczekać około 5 minut. Skontrolować poziom oleju i w razie potrzeby uzupełnić. Sprawdzić ponownie, czy nie ma wycieków.

### **UWAGA**

- Przy wymianie filtra oleju zaleca się stosowanie oryginalnych filtrów SUZUKI. Decydując się na użycie filtrów innych producentów należy upewnić się, czy są odpowiedniej jakości i przestrzegać zaleceń producenta.
- Wycieki oleju spod filtra oleju lub korka spustowego wskazują na nieprawidłowe zamontowanie filtra lub uszkodzenie uszczelki. Jeśli stwierdzony zostanie wyciek lub powstaną wątpliwości co do prawidłowości dociągnięcia filtra, należy zlecić autoryzowanej stacji obsługi SUZUKI sprawdzenie samochodu.

### **Płyn w układzie chłodzenia silnika**

#### **Dobór płynu chłodzącego**

#### **UWAGA**

**Płyn chłodzący: SUZUKI LLC Super (niebieski);  
Płyn ten jest gotowym do użycia roztworem o odpowiednim stężeniu. Nie należy dodatkowo rozcieńczać go wodą, ponieważ grozi to jego zamarznięciem i/lub przegrzaniem silnika.**

W celu zachowania odpowiednich osiągnięć i trwałości silnika należy stosować oryginalny płyn SUZUKI do układów chłodzenia silnika lub jego zamiennik.

#### **INFORMACJA:**

*W przypadku wymiany płynu na inny niż SUZUKI LLC Super (niebieski), obowiązuje terminarz podany dla płynu SUZUKI LLC Standard (zielony), przedstawiony w „Planie obsługi okresowej” zamieszczonym w tym rozdziale.*

Tego typu płyn jest najbardziej odpowiedni, ponieważ:

- Pomaga utrzymać odpowiednią temperaturę silnika.
- Ma odpowiednio niską temperaturę krzepnięcia i wysoką temperaturę wrzenia.
- Zapewnia odpowiednią ochronę przed korozją.

Zastosowanie niewłaściwego płynu może spowodować uszkodzenie układu chłodzenia silnika. Autoryzowana stacja obsługi

SUZUKI służy pomocą przy doborze właściwego płynu chłodzącego.

### UWAGA

W celu uniknięcia uszkodzenia układu chłodzenia silnika należy:

- Stosować wyłącznie wysokiej jakości bezkrzemianowy płyn niskokrzepnący na bazie glikolu etylenowego, rozcieńczony w odpowiedniej proporcji wodą.
- Koncentrat płynu niskokrzepnącego powinien być rozcieńczony wodą destylowaną w proporcji 50 na 50. W żadnym wypadku nie należy przekraczać proporcji 70 części koncentratu na 30 części wody destylowanej, ponieważ przy wyższych stężeniach może dochodzić do przegrzewania się silnika.
- Za wyjątkiem płynu SUZUKI LLC Super (niebieski), do układu chłodzenia silnika nie należy wlewać zarówno koncentratu nierozcieńczonego, jak i samej wody.
- Nie stosować żadnych dodatków ani inhibitorów. Mogą one nie być przystosowane do układu chłodzenia silnika w tym samochodzie.
- Nie mieszać ze sobą różnych rodzajów bazowych cieczy niskokrzepnących, ponieważ może to doprowadzić do przedwczesnego zużycia uszczelnień, przegrzewania się silnika oraz poważnego uszkodzenia zespołu napędowego.

### INFORMACJA:

SUZUKI wysoce zaleca stosowanie płynu chłodzącego marki ECSTAR. Produkty ECSTAR zostały specjalnie opracowane do samochodów SUZUKI i przyczyniają się do utrzymania ich w doskonałej sprawności technicznej oraz uzyskania satysfakcjonujących doznań z jazdy.

### Sprawdzanie poziomu płynu

Poziom płynu sprawdza się w zbiorniku wyrównawczym, a nie w chłodnicy. Gdy silnik jest zimny, poziom płynu powinien znajdować się pomiędzy znakami „FULL” i „LOW”.

### Uzupełnianie płynu

### ⚠ OSTRZEŻENIE

Połknięcie płynu przeznaczonego do układu chłodzenia silnika stwarza poważne zagrożenie dla zdrowia lub życia. Wdychanie oparów cieczy chłodzącej lub dostanie się jej oczu grozi poważnymi obrażeniami.

- W razie połknięcia nie należy wywoływać wymiotów, lecz natychmiast skontaktować się z lekarzem.
- Unikać wdychania oparów płynu. W razie zaistnienia takiego przypadku należy natychmiast wyjść na świeże powietrze.

>>

### ⚠ OSTRZEŻENIE

cd.

- W razie dostania się płynu do oczu należy je przemyć wodą i zwrócić się o pomoc medyczną.
- Po kontakcie z płynem należy dokładnie umyć dłonie.
- Należy go zabezpieczyć przed dostępem dzieci i zwierząt domowych.

### UWAGA

Płyn chłodzący: SUZUKI LLC Super (niebieski):

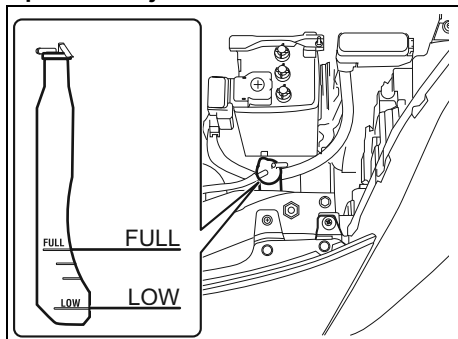
Płyn ten jest gotowym do użycia roztworem o odpowiednim stężeniu. Nie należy dodatkowo rozcieńczać go wodą, ponieważ grozi to jego zamrożeniem i/lub przegrzaniem silnika.

### UWAGA

SUZUKI LLC Standard (zielony):

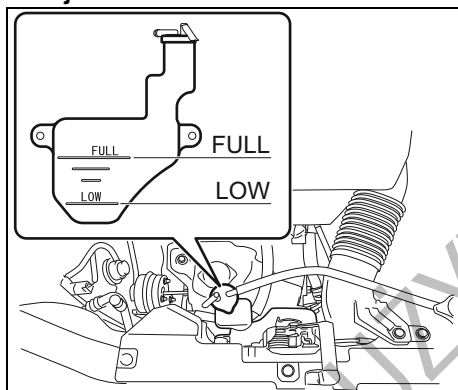
- Należy stosować 50% roztwór wodny płynu niskokrzepnącego.
- Dla temperatur poniżej -35°C można użyć większych stężeń płynu, nie przekraczając jednak 60% i stosując się do instrukcji na opakowaniu płynu niskokrzepnącego.

### Oprócz wersji z silnikiem K14C



52RM70090

### Wersja z silnikiem K14C



52RM70090

Jeśli poziom płynu jest poniżej znaku „LOW”, należy dolać płynu. W tym celu, gdy silnik jest zimny, należy zdjąć zakrętkę zbiornika wyrównawczego i dolać płynu, aż do osiągnięcia poziomu „FULL”. Nigdy nie napieniać zbiornika wyrównawczego powyżej tego znaku.

### UWAGA

**Korek zbiornika płynu chłodzącego należy nakładać w ten sposób, aby oznaczenie na nim odpowiadało oznaczeniu na zbiorniku. W przeciwnym razie może dojść do wycieku płynu.**

### Wymiana płynu chłodzącego

Ponieważ wymagane są specjalne procedury postępowania, zaleca się powierzenie tej czynności autoryzowanej stacji obsługi SUZUKI.

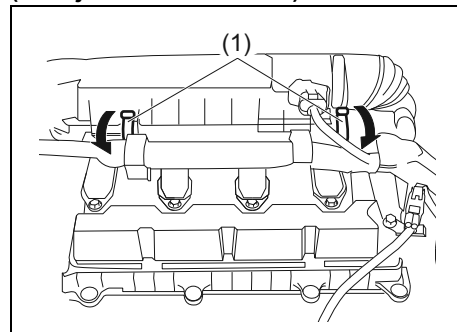
### Filtr powietrza

Zanieczyszczony filtr powietrza powoduje wzrost oporów w układzie dolotowym i w efekcie spadek mocy silnika oraz zwiększone zużycie paliwa.

#### (Wersja z silnikiem K10C)

Ponieważ wymagane są specjalne procedury postępowania oraz specjalne materiały i narzędzia, zaleca się powierzenie tej czynności autoryzowanej stacji obsługi SUZUKI.

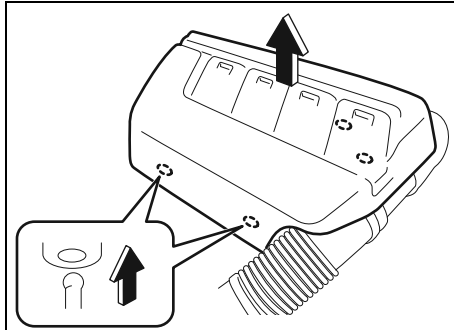
#### (Wersja z silnikiem K12C)



52RM70100

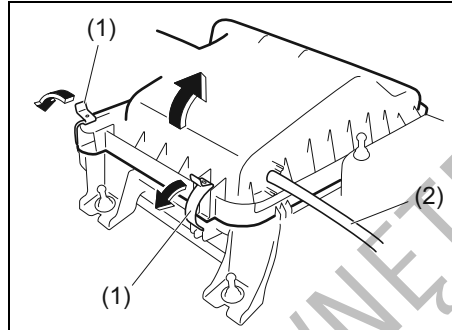
- 1) Zwolnić boczne zaczepty (1).
- 2) Uchwycić i pociągnąć do siebie górną część obudowy filtra powietrza.
- 3) Wyjąć wkład filtrujący z obudowy filtra. Jeśli wygląda na zabrudzony, oczyścić lub wymienić na nowy.
- 4) Dokładnie zaciśnąć boczne zaciski.

(Wersja z silnikiem K14C)



52RM214

- 1) Zdjąć górną osłonę silnika pionowo do góry.



52RM215

- 2) Zwolnić boczne zaczepy (1), wyciągnąć przewód elastyczny (2) i wyjąć wkład filtrujący z obudowy filtra. Jeśli wygląda na zabrudzony, wymienić na nowy.
- 3) Włożyć przewód elastyczny i dokładnie zaciśnąć boczne zaciski.
- 4) Nałożyć z powrotem górną osłonę silnika.

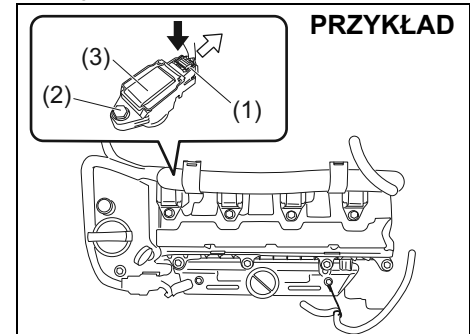
## Świece zapłonowe

### Wymiana i sprawdzenie świec zapłonowych

(Wersje z silnikami K10C oraz K14C)

Ponieważ wymagane są specjalne procedury postępowania oraz specjalne materiały i narzędzia, zaleca się powierzenie tej czynności autoryzowanej stacji obsługi SUZUKI.

(Wersja z silnikiem K12C)



81PN236

PRZYKŁAD

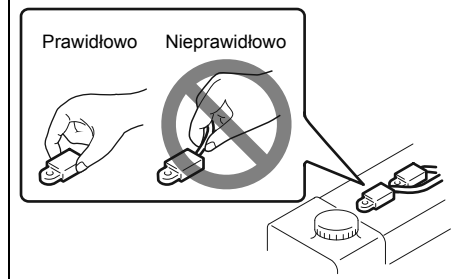
W celu uzyskania dostępu do świec zapłonowych, należy:

- 1) Naciskając blokadę rozłączyć złącze elektryczne (1).
- 2) Wykręcić wkręt (2).
- 3) Wyciągnąć cewkę zapłonową (3).

### INFORMACJA:

Należy pamiętać o prawidłowym umieszczeniu przewodów, połączeniu złączy elektrycznych, nałożeniu uszczelki filtra powietrza oraz podkładek.

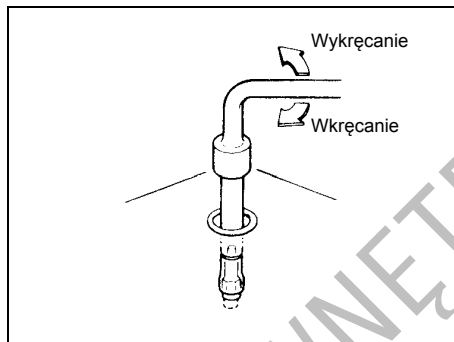
### PRZYKŁAD



78K179

### UWAGA

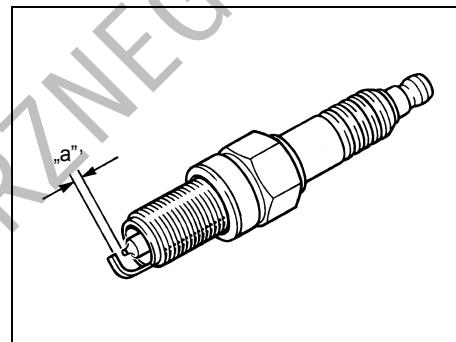
- Odłączając cewki zapłonowe nie ciągnąć za przewody. Ciągnięcie za przewód może spowodować jego uszkodzenie.
- Nie należy dotykać elektrody środkowej irydowych lub platynowych świec zapłonowych, ponieważ można ją łatwo uszkodzić.



60G160

### UWAGA

- Świece zapłonowe należy dla ochrony gwintu wkręcić palcami, po czym dociągnąć kluczem dynamometrycznym momentem 18 Nm (1,8 kGm). Gdy świece są wyjęte, należy uważać, aby przez otwory świec do wnętrza silnika nie dostały się zanieczyszczenia.
- Nie stosować świec o niewłaściwym gwincie.



54G106

Odstęp elektrod świecy zapłonowej „a”:

ILZKR6F11

1,0 – 1,1 mm

### UWAGA

Wymieniając świece zapłonowe należy używać marki i typu właściwych dla danego pojazdu. Właściwe świece podane są w rozdziale „DANE TECHNICZNE” na końcu książki. Użycie świec zapłonowych innych producentów należy skonsultować z autoryzowaną stacją obsługi SUZUKI.



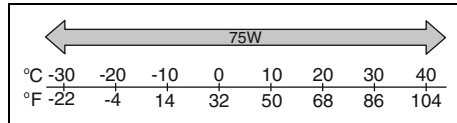
## Olej przekładniowy

**Olej w mechanicznej skrzyni biegów / Olej w skrzynce rozdzielczej (4WD) / Olej w tylnym mechanizmie różnicowym (4WD)**

Do uzupełniania należy zawsze stosować olej przekładniowy odpowiedniego gatunku i lepkości, dobrany zgodnie z przedstawionym schematem.

Do mechanicznej skrzyni biegów szczególnie zalecane jest stosowanie oleju przekładniowego „SUZUKI GEAR OIL 75W”.

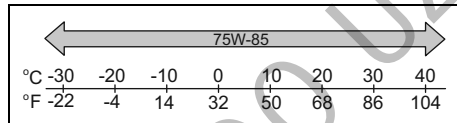
### Olej w mechanicznej skrzyni biegów



54P120706

Do skrzynki rozdzielczej i tylnego mechanizmu różnicowego (w wersjach 4WD) szczególnie zalecane jest stosowanie oleju przekładniowego „SUZUKI GEAR OIL 75W-85”.

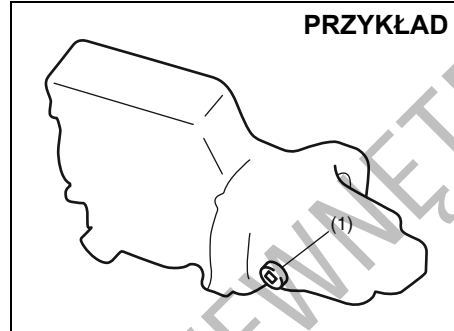
### Olej w skrzynce rozdzielczej (4WD) Olej w tylnym mechanizmie różnicowym (4WD)



71LMT0701

## Sprawdzanie poziomu oleju przekładniowego

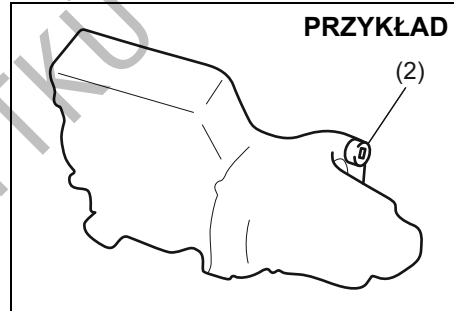
### Wersje z silnikiem K10C



52LM021

(1) Korek otworu wlewowego i kontrolnego

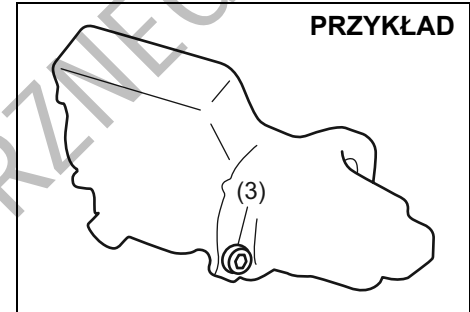
### Wersje z silnikiem K12C



52RM206

(2) Korek otworu wlewowego i kontrolnego

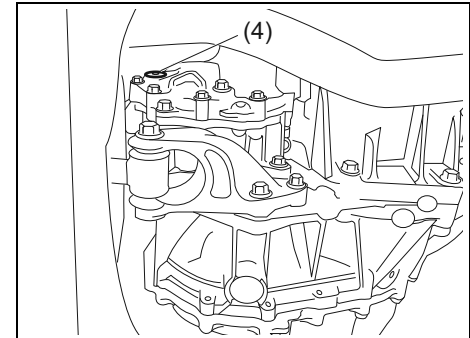
### Wersje z silnikiem K14C



52RM207

(3) Korek otworu wlewowego i kontrolnego

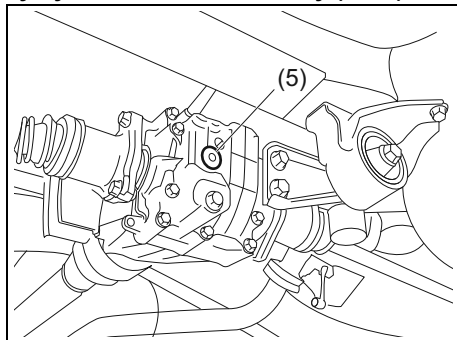
### Skrzynka rozdzielcza (wersje 4WD)



52RM208

(4) Korek otworu wlewowego i kontrolnego

### Tylny mechanizm różnicowy (4WD)



52RM209

(5) Korek otworu wlewowego i kontrolnego

**W celu sprawdzenia poziomu oleju przekładniowego należy wykonać następujące czynności:**

- 1) Zaparkować samochód w płaskim, poziomym miejscu i uruchomić hamulec postojowy. Następnie wyłączyć silnik.
- 2) Wykręcić korek otworu wlewowego i kontrolnego oleju.

Mechaniczna skrzynia biegów:

- 3) Jeżeli olej wydostaje się przez otwór wlewowy, jego poziom jest prawidłowy. Wkręcić korek otworu wlewowego. Jeżeli poziom oleju jest niższy, dolać oleju przez otwór wlewowy, aż się przeleje.

Skrzynka rozdzielcza i tylny mechanizm różnicowy:

- 3) Sięgnąć palcem w głąb otworu. Jeśli poziom oleju dochodzi do dolnego

brzegu otworu, ilość oleju jest właściwa i można wkręcić korek z powrotem.

- 4) Gdy poziom oleju jest zbyt niski, należy przez otwór (3) lub (4) dolać oleju przekładniowego, aż jego poziom osiągnie dolny brzeg otworu. Następnie wkręcić korek.

**Moment dokręcenia korka otworu wlewowego i kontrolnego**

Mechaniczna skrzynia biegów (1) lub (2):  
21 Nm (2,1 kGm)

Mechaniczna skrzynia biegów (3):  
27 Nm (2,7 kGm)

Skrzynka rozdzielcza (4):  
27 Nm (2,7 kGm)

Tylny mechanizm różnicowy (5):  
27 Nm (2,7 kGm)

### **▲ PRZESTROGA**

Po jeździe temperatura oleju może być na tyle wysoka, aby spowodować oparzenie. Przed przystąpieniem do kontroli poziomu oleju należy odczekać, aż korek ostygnie w stopniu wystarczającym, by można go chwycić nieostrożną dłonią.

### **UWAGA**

Należy pamiętać o użyciu nowego korka z nową podkładką, aby nie doszło do jego poluzowania i wycieku oleju.

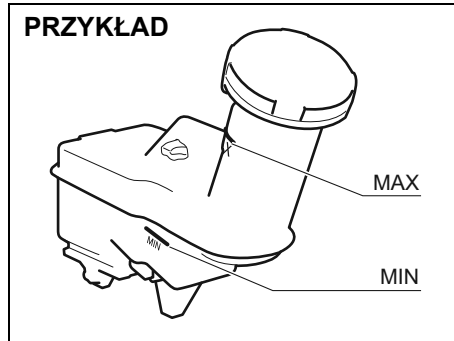
### **Wymiana oleju przekładniowego**

Ponieważ wymagane są specjalne procedury postępowania oraz specjalne materiały i narzędzia, zaleca się powierzenie tej czynności autoryzowanej stacji obsługi SUZUKI.

## Pedał sprzęgła

### Sprzęgło sterowane hydraulicznie

#### PRZYKŁAD



52RM70020

Od czasu do czasu należy sprawdzić poziom płynu w układzie hydraulicznym sprzęgła oraz czy pedał działa bez zacięć. Gdy wyczuwalne jest szarpanie sprzęgła przy pełnym wciśnięciu pedału, należy zlecić autoryzowanej stacji obsługi SUZUKI sprawdzenie sprzęgła. Gdy poziom płynu jest bliski kreski „MIN”, należy dolać płynu hamulcowego DOT3 lub SAE J1703 do poziomu „MAX”.

## Płyn w bezstopniowej skrzyni biegów CVT

### Właściwy płyn

Stosować płyn do przekładni bezstopniowych „SUZUKI CVT FLUID GREEN-2”.

### Sprawdzenie poziomu płynu

#### UWAGA

**Jazda ze zbyt małą lub zbyt dużą ilością płynu może spowodować uszkodzenie skrzyni biegów.**

Poziom płynu w bezstopniowej skrzyni biegów CVT należy sprawdzać, gdy ma on normalną temperaturę roboczą.

Sprawdzanie poziomu płynu:

- 1) W celu rozgrzania płynu w bezstopniowej skrzyni biegów CVT należy jechać samochodem przez co najmniej 5 km.
- 2) Następnie jechać samochodem przez kolejne dziesięć minut.

#### UWAGA

Do bezstopniowej skrzyni biegów CVT należy stosować wyłącznie zalecany przez producenta tego samochodu płyn. Użycie płynu innego niż „SUZUKI CVT FLUID GREEN-2” grozi uszkodzeniem skrzyni biegów lub samochodu.

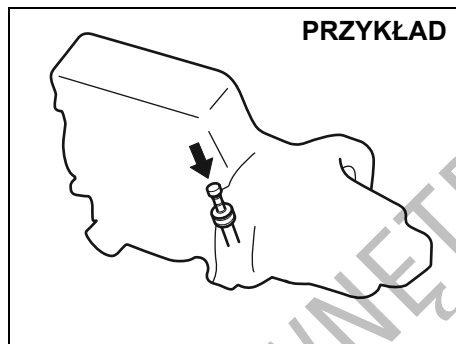
#### INFORMACJA:

Nie należy sprawdzać poziomu płynu bezpośrednio po dłuższej jeździe z dużą prędkością lub po jeździe miejskiej podczas upału. Aby wskazania miernika poziomu płynu były prawidłowe, należy odczekać aż płyn ostygnie (około 30 minut).

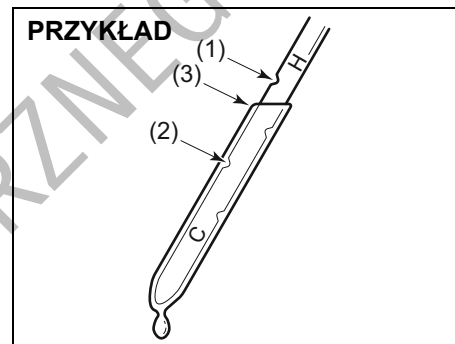
- 3) Zaparkować samochód w płaskim, poziomym miejscu.
- 4) Uruchomić hamulec postojowy i przy ustawieniu dźwigni skrzyni biegów w położeniu „P” (Parkowanie) uruchomić silnik samochodu. Pozostawić silnik pracujący na biegu jałowym przez dwie minuty i nie wyłączać go podczas sprawdzania.
- 5) Trzymając stopę na pedale hamulca, przesunąć dźwignię skrzyni biegów po kolei we wszystkie położenia, po czym wrócić do pozycji „P”.

## ⚠ OSTRZEŻENIE

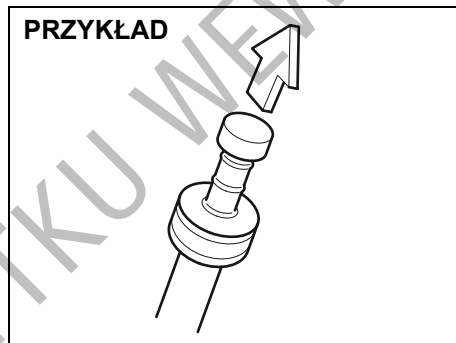
Podczas poruszania dźwignią skrzyni biegów należy stale naciskać pedał hamulca, inaczej pojazd może nagle ruszyć.



52RM70300



52RM70260



81PN159

- (1) POZIOM MAKSYMALNY (dla płynu gorącego)
- (2) POZIOM MINIMALNY (dla płynu gorącego)
- (3) Odczyt w najniższym punkcie

6) Dla ułatwienia identyfikacji uchwyt miarki poziomu płynu jest koloru pomarańczowego.

Wyciągnąć miarkę poziomu płynu, zetrzeć olej czystą szmatką i z powrotem wsunąć, aż do oparcia się jej zaślepki. Następnie ponownie wyciągnąć miarkę.

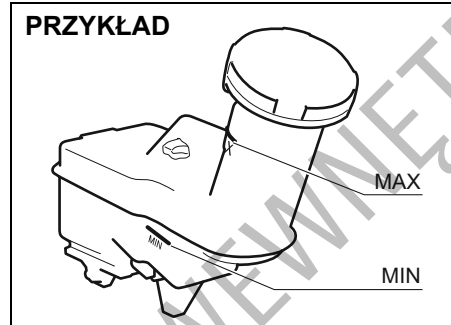
7) Obejrzeć obie strony miarki i odczytać wskazanie w najniższym punkcie. Poziom płynu powinien mieścić się w zakresie dla płynu gorącego.

**UWAGA**

Po sprawdzeniu lub uzupełnieniu płynu należy dokładnie wsunąć miarkę na miejsce.

**Sprawdzanie stanu i wymiana płynu**

Ponieważ przy sprawdzaniu stanu i wymianie płynu w bezstopniowej skrzyni biegów CVT wymagane są specjalne procedury postępowania oraz specjalne materiały i narzędzia, zaleca się powierzenie tej czynności autoryzowanej stacji obsługi SUZUKI.

**Hamulce****Płyn hamulcowy****PRZYKŁAD**

52RM70020

Poziom płynu hamulcowego sprawdza się przez obserwację zbiorniczka w komorze silnika. Poziom płynu powinien znajdować się pomiędzy liniami „MAX” i „MIN”. Jeśli poziom płynu jest w pobliżu „MIN”, należy go uzupełnić do kreski „MAX” płynem hamulcowym typu DOT3 lub SAE J1703.

**INFORMACJA:**

SUZUKI wysoce zaleca stosowanie płynu hamulcowego marki ECSTAR. Produkty ECSTAR zostały specjalnie opracowane do samochodów SUZUKI i przyczyniają się do utrzymania ich w doskonałej sprawności technicznej oraz uzyskania satysfakcjonujących doznań z jazdy.

**⚠ OSTRZEŻENIE**

Nieprzestrzeganie poniższych wskazań może doprowadzić do odniesienia obrażeń ciała lub poważnego uszkodzenia układu hamulcowego.

- Jeśli płyn hamulcowy w zbiorniczku spadnie poniżej określonego poziomu, zapala się lampka ostrzegawcza w zespole wskaźników (przy pracującym silniku i całkowicie zluźowanym hamulcu postojowym). Gdy lampka zaświeci się, należy natychmiast zlecić autoryzowanej stacji obsługi SUZUKI sprawdzenie układu hamulcowego.
- Szybka utrata płynu wskazuje na nieszczelność w układzie hamulcowym, którą powinna natychmiast sprawdzić autoryzowana stacja obsługi SUZUKI.
- Nie należy używać innego płynu niż płyn hamulcowy typu DOT3 lub SAE J1703. Nie używać płynu regenerowanego lub przechowywanego w starych bądź otwartych pojemnikach. Szczególnie ważne jest, aby obce ciała ani inne ciecze nie dostały się do zbiorniczka płynu hamulcowego.

## ⚠ PRZESTROGA

Płyn hamulcowy jest szkodliwy dla oczu oraz uszkadza pokrycia lakiery. Przy dopełnianiu zbiorniczka należy zachować ostrożność.

## ⚠ OSTRZEŻENIE

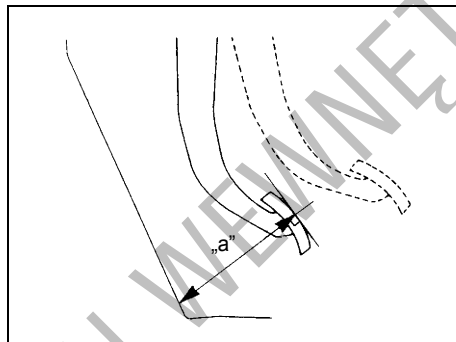
W przypadku poknięcia płyn hamulcowy jest szkodliwy dla zdrowia, a nawet śmiertelnie trujący. Jest on również niebezpieczny w kontakcie ze skórą lub gdy dostanie się do oczu. W razie poknięcia nie należy wywoływać wymiotów i natychmiast skontaktować się z lekarzem. W razie dostania się płynu do oczu należy je przemyć wodą i zwrócić się o pomoc medyczną. Po kontakcie z płynem należy dokładnie umyć dłonie. Płyn może być trujący dla zwierząt. Należy go zabezpieczyć przed dostępem dzieci i zwierząt domowych.

### INFORMACJA:

W przypadku hamulców tarczowych możliwe jest obniżanie się poziomu płynu w miarę zużycia klocków hamulcowych.

## Pedał hamulca

Sprawdzić skok pedału hamulca. Jeżeli jest zbyt duży, zlecić autoryzowanej stacji obsługi SUZUKI sprawdzenie układu hamulcowego. W razie wątpliwości, czy pedał ma właściwą wysokość, można to sprawdzić w opisany niżej sposób.



54G108

## Minimalna odległość pedału od wykładziny podłogowej „a”

Wersje z kierownicą po lewej stronie	MT	68 mm
	AT CVT	59 mm
Wersje z kierownicą po prawej stronie	53 mm	

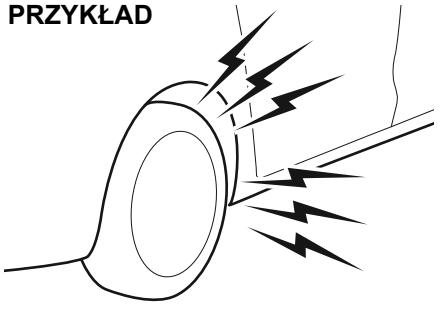
MT: Mechaniczna skrzynia biegów  
AT: Automatycka skrzynia biegów  
CVT: Bezstopniowa skrzynia biegów

Gdy silnik pracuje, zmierzyć odległość od wykładziny podłogowej pedału hamulca, naciśniętego siłą ok. 30 kG. Minimalna wymagana odległość podana jest powyżej. Ponieważ układ hamulcowy jest samonastawny, nie zachodzi potrzeba regulacji. Jeśli zmierzona odległość pomiędzy pedałem a wykładziną podłogową jest mniejsza niż wymagana, należy dokonać sprawdzenia pojazdu w autoryzowanej stacji obsługi SUZUKI.

### INFORMACJA:

- Przy pomiarze odległości pomiędzy pedałem a wykładziną podłogową należy uwzględnić grubość dywaników.
- Pomiar wykonywać względem bocznej krawędzi pedału po stronie drzwi.

**PRZYKŁAD**



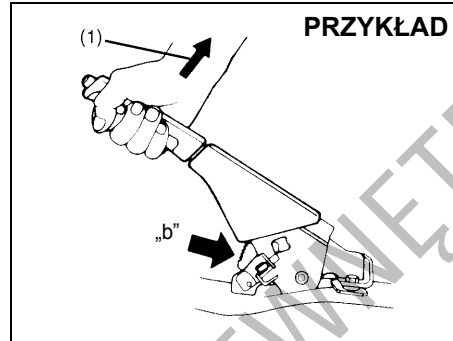
52RM70500

**⚠ OSTRZEŻENIE**

W przypadku wystąpienia jednego z poniższych problemów w układzie hamulcowym, należy natychmiast zlecić jego sprawdzenie autoryzowanej stacji obsługi SUZUKI.

- Słaba skuteczność hamulców
- Nierówne hamowanie (hamulce nie działają jednakowo na wszystkie koła)
- Nadmierny skok pedału
- Blokowanie się hamulców
- Nadmierna hałaśliwość

**Hamulec postojowy**



54G109

Liczba zębów zapadki „b”:  
4 – 9  
Siła zaciągnięcia dźwigni (1):  
200 N (20 kG)

Prawidłową regulację hamulca postojowego sprawdza się licząc odgłosy zapadki w czasie powolnego zaciągania hamulca, aż do pełnego jego zadziałania. Dźwignia hamulca powinna zatrzymać się w określonym powyżej przedziale zębów zapadki, przy czym tylne koła powinny zostać całkowicie unieruchomione. Jeśli hamulec nie jest prawidłowo wyregulowany lub nie zostaje całkowicie zwolniony mimo pełnego cofnięcia dźwigni, należy zlecić autoryzowanej stacji obsługi SUZUKI jego sprawdzenie i/lub regulację.

**Tarcze i bębny hamulcowe**

**Tarcza hamulcowa**

Hamulce	Minimalna grubość
Przednie (wersja Sport)	22,0 mm
Przednie (oprócz wersji Sport)	18,0 mm
Tylne (w niektórych wersjach)	8,0 mm

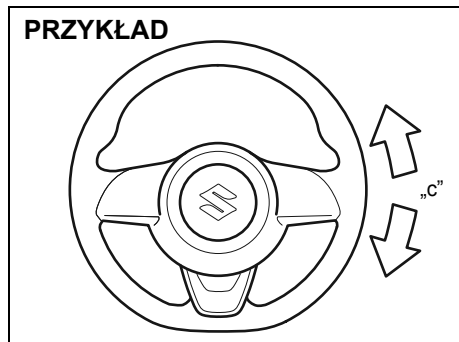
**Bęben hamulcowy**

Hamulce	Graniczna średnica wewnętrzna	
Tylne (w niektórych wersjach)	2WD	181 mm
	4WD	222 mm

2WD: Napęd na jedną oś jezdną  
4WD: Napęd na obie osie jezdne

Jeżeli zmierzona grubość lub średnica wewnętrzna w miejscu największego zużycia przekracza podane wyżej wartości graniczne, dany element należy wymienić na nowy. Pomiar ten wymaga demontażu hamulców oraz użycia mikrometru lub suwmiarki, co powinno być wykonane zgodnie ze wskazówkami podanymi w instrukcji serwisowej lub w publikowanych na stronie internetowej informacjach technicznych.

### Kierowca



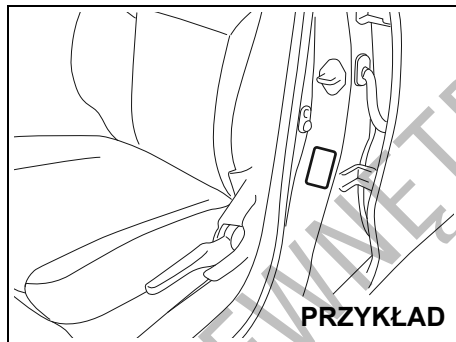
52RM70030

**Luz na kole kierownicy „C”:  
0 – 30 mm**

Luz kierownicy sprawdza się mierząc na jej obwodzie odległość pomiędzy punktami lekkiego oporu przy jej delikatnym obracaniu w lewo i w prawo. Luz powinien mieścić się w podanych granicach.

Sprawdzenia, czy kierownica obraca się łatwo i równomiernie bez szarpania, dokonuje się przez jej obracanie w prawo i w lewo do skrajnych położeń podczas powolnej jazdy na otwartej przestrzeni. Jeśli luz nie mieści się w powyższym zakresie lub stwierdzona zostanie inna usterka, układ musi zostać sprawdzony przez autoryzowaną stację obsługi SUZUKI.

### Opony



52RM70040

Właściwe wartości ciśnienia w oponach kół przednich i tylnych podane są na naklejce informacyjnej. Zarówno w przednich, jak i tylnych kołach ciśnienie powinno być zgodne z zalecanym.

#### INFORMACJA:

*Ciśnienie w ogumieniu może zmieniać się na skutek zmian temperatury otoczenia, ciśnienia atmosferycznego lub temperatury opony w trakcie jazdy. W celu ograniczenia możliwości zaświecenia się lampki ostrzegawczej niskiego ciśnienia w ogumieniu na skutek normalnych zmian temperatury otoczenia i ciśnienia atmosferycznego, sprawdzanie i korygowanie ciśnienia w oponach powinno być wykonywane, gdy są one zimne. Bezpośrednio po zakończeniu*

*jazdy opony są rozgrzane. Przy sprawdzaniu bezpośrednio po przerwaniu jazdy ogumienie może wykazywać prawidłowe ciśnienie, lecz gdy ostygnie, jego wartość może spaść poniżej nominalnej. Podobny efekt może wystąpić, gdy po napełnieniu opon do zalecanego ciśnienia w ciepłym garażu samochód wyjedzie na zewnątrz i znajdzie się w warunkach niskiej temperatury. W przypadku korygowania ciśnienia w oponach wykonywanego w garażu, w którym jest cieplej niż na zewnątrz, na każde 0,8°C różnicy temperatur pomiędzy garażem a otoczeniem należy dodać 1 kPa do zalecanej wartości ciśnienia w zimnej oponie.*



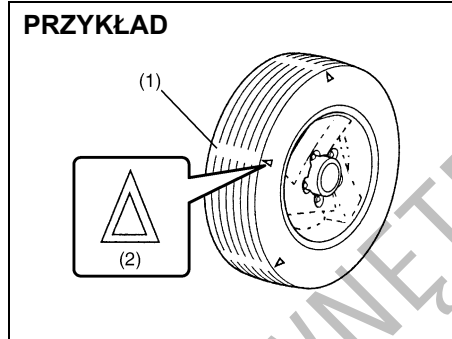
## Sprawdzanie opon

Opony należy sprawdzać nie rzadziej niż raz na miesiąc oraz przed każdą dłuższą podróżą, wykonując następujące czynności:

- 1) Zmierzyć ciśnienie powietrza manometrem do opon. W razie potrzeby doprowadzić do stanu prawidłowego. Nie należy zapominać o kole zapasowym.

### ⚠ OSTRZEŻENIE

- Ciśnienie w oponach powinno być sprawdzane, gdy są one zimne, inaczej wskazania będą nieprawidłowe.
- Podczas pompowania koła należy od czasu do czasu sprawdzać ciśnienie, aż do osiągnięcia właściwej wartości.
- Opony nie powinny nigdy pozostawać napompowane do zbyt niskiej lub zbyt wysokiej wartości ciśnienia. Zbyt niskie ciśnienie może spowodować nienormalną charakterystykę sterowności lub przesunięcie obręczy względem krawędzi opony, co może stać się przyczyną wypadku lub uszkodzenia opony albo obręczy koła. Nadmierne ciśnienie może spowodować rozerwanie opony, stwarzając zagrożenie odniesienia obrażeń ciała. Może ono też niekorzystnie wpłynąć na charakterystykę sterowności i doprowadzić do wypadku.



54G136

- (1) Wskaźnik zużycia bieżnika
  - (2) Znacznik położenia wskaźnika
- 2) Sprawdzić, czy głębokość rowka bieżnika przekracza 1,6 mm. Dla ułatwienia kontroli opony mają wprasowane wskaźniki zużycia. Gdy wskaźniki zużycia ukażą się na powierzchni bieżnika, głębokość bieżnika wynosi 1,6 mm lub mniej i opona wymaga wymiany.
  - 3) Poszukać śladów nieprawidłowego zużycia, pęknięć i uszkodzeń. Opony z pęknięciami lub innymi uszkodzeniami powinny zostać wymienione. W razie wystąpienia któregośkolwiek z nich należy zlecić autoryzowanej stacji obsługi SUZUKI sprawdzenie samochodu.

### ⚠ PRZESTROGA

Uderzenia w krawężniki i jazda po kamieniach grożą uszkodzeniem opony oraz mogą niekorzystnie wpłynąć na geometrię ustawienia kół pojazdu. Opony i geometria ustawienia kół powinny być regularnie sprawdzane przez autoryzowaną stację obsługi SUZUKI.

- 4) Sprawdzić, czy nie są poluzowane nakrętki kół.
- 5) Sprawdzić, czy w opony nie są wbite gwoździe, kamienie lub inne objekty.

### ⚠ OSTRZEŻENIE

- Samochód ten jest wyposażony w opony jednakowego typu i rozmiaru. Jest to istotne dla zachowania właściwej kierowności i własności jezdnych pojazdu. Nigdy nie należy mieszać opon różnych typów i wymiarów w tym samym pojeździe. Wymiary i typy stosowanych opon powinny być zgodne z zatwierdzonymi przez SUZUKI jako standardowe lub opcjonalne wyposażenie pojazdu.

>>

## ⚠ OSTRZEŻENIE

cd.

- Zastąpienie oryginalnych kół i opon pojazdu niektórymi rodzajami tego typu produktów dostępnych na rynku może spowodować istotną zmianę własności jezdnych i sterowności samochodu.
- Należy używać wyłącznie zestawień kół i opon zatwierdzonych przez SUZUKI jako standardowe lub opcjonalne wyposażenie tego pojazdu.

## UWAGA

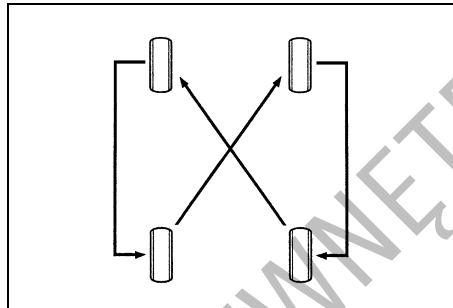
Zastąpienie oryginalnych opon ogumieniem o innym rozmiarze może spowodować fałszywe odczyty prędkościomierza i licznika przebiegu. Przed zakupem ogumienia o innych wymiarach niż oryginalne opony należy taką ewentualność skonsultować w autoryzowanej stacji obsługi SUZUKI.

## UWAGA

W przypadku wersji z napędem na obie osie jezdne (4WD) wszystkie cztery opony muszą być jednakowego rozmiaru i pochodzić od tego samego producenta, inaczej może dojść do uszkodzenia układu przeniesienia napędu.

## Przekładanie kół

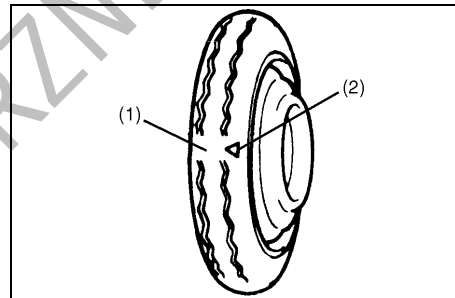
### Przekładanie 4 kół



54G114

W celu uniknięcia nierównomiernego zużycia bieżnika oraz wydłużenia trwałości opon należy okresowo przekładać koła zgodnie z odpowiednim schematem pokazanym na ilustracjach. Operacja ta powinna być wykonywana co 10000 km. Po przełożeniu należy doprowadzić ciśnienie w oponach kół przednich i tylnych do wartości zgodnej z danymi na naklejce informacyjnej.

## Dojazdowe koło zapasowe (w niektórych wersjach)



54G115

- (1) Wskaźnik zużycia bieżnika
- (2) Znacznik położenia wskaźnika

Samochód ten może być wyposażony w małogabarytowe (tzw. dojazdowe) koło zapasowe. Pozwala ono zaoszczędzić miejsce w bagażniku, a jego mniejsza masa ułatwia instalację w przypadku przebicia opony. Koło takie przeznaczone jest wyłącznie do czasowego użycia w sytuacji awaryjnej, na czas naprawy lub do chwili wymiany normalnej opony na nową. Ciśnienie w kole zapasowym należy sprawdzać przynajmniej raz na miesiąc. Do tego celu należy używać dobrej jakości manometru. Ciśnienie powinno wynosić 420 kPa. Równocześnie należy sprawdzić pewność jego zamocowania. W razie potrzeby dokręcić śrubę mocującą.

Nie należy zakładać jednocześnie dwóch lub więcej dojazdowych kół zapasowych.

**▲ OSTRZEŻENIE**

Dojazdowe koło zapasowe przeznaczone jest wyłącznie do czasowego użycia, w sytuacjach awaryjnych. Przedłużone używanie dojazdowego koła zapasowego może doprowadzić do uszkodzenia jego opony i utraty panowania nad pojazdem. Używając tego koła należy zawsze zachować następujące środki ostrożności:

- Gdy założone jest tego typu koło zapasowe, samochód należy prowadzić z zachowaniem szczególnych zasad.
- Nie przekraczać prędkości 80 km/h.
- Jak najszybciej zastąpić dojazdowe koło zapasowe zwykłym kołem.
- Pamiętać o obniżonym prześwicie podwozia samochodu z założonym kołem dojazdowym.
- Zalecane ciśnienie w dojazdowym kole zapasowym wynosi 420 kPa.
- Nie zakładać na to koło łańcuchów. W razie potrzeby założenia łańcuchów na koła należy przełożyć koła w taki sposób, aby na przedniej osi jezdnej znalazły się zwykłe koła.
- Bieżnik małogabarytowego koła zapasowego ma znacznie krótszą żywotność niż w normalnej oponie. Gdy pokaże się wskaźnik zużycia bieżnika, oponę należy natychmiast wymienić.
- W razie wymiany małogabarytowej opony należy użyć opony o takiej samej budowie i takim samym rozmiarze, jak zamontowana fabrycznie.

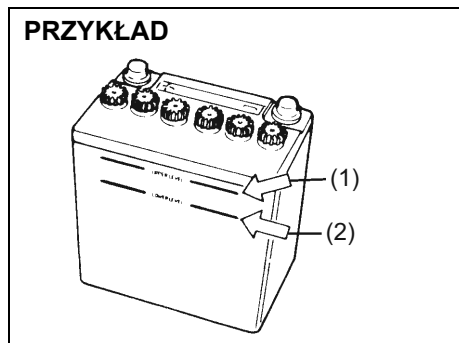
**Akumulator****▲ OSTRZEŻENIE**

- Akumulatory wytwarzają palny gaz – wodór. Nie należy dopuszczać do występowania płomienia lub iskier w pobliżu akumulatora, gdyż grozi to wybuchem. Pracując w pobliżu akumulatora nie należy palić.
- Kontrolując lub obsługując akumulator należy zdjąć zacisk przewodu z bieguna ujemnego. Należy uważać, aby nie spowodować zwarcia przez przypadkowe zetknięcie się metalowego przedmiotu jednocześnie z biegunem akumulatora i pojazdem.
- Aby samemu nie zostać poszkodowanym i nie uszkodzić pojazdu lub akumulatora, w razie konieczności rozruchu pojazdu z obcego źródła prądu należy przestrzegać zaleceń podanych w instrukcji rozruchu awaryjnego w rozdziale „SYTUACJE AWARYJNE”.
- Znajdujący się we wnętrzu akumulatora roztwór kwasu siarkowego może spowodować utratę wzroku lub poważne oparzenia. Stosować odpowiednią ochronę oczu i dłoni. W razie dostania się elektrolitu do oczu lub na skórę, przemyć miejsce obfitą ilością wody i skorzystać z pomocy lekarskiej. Zabezpieczyć akumulator przed dostępem dzieci.

**UWAGA**

Do wersji z układem automatycznego wstrzymywania pracy silnika ENG A-STOP należy bezwzględnie zastosować akumulator dopuszczony przez producenta samochodu, inaczej może dojść do uszkodzenia samochodu i awarii układu ENG A-STOP. W razie konieczności wymiany akumulatora należy zwrócić się do autoryzowanej stacji obsługi SUZUKI.

### PRZYKŁAD

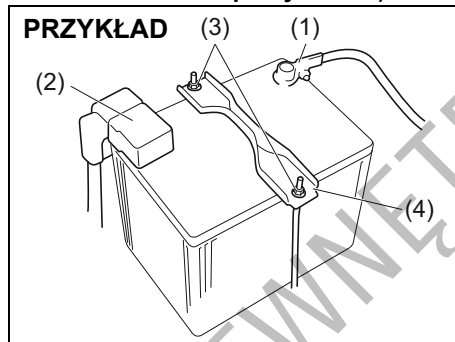


76MS006

Akumulator bezobsługowy (bez korków wlewowych) nie wymaga uzupełniania wody destylowanej. Zwykły akumulator, wyposażony w zamknięte korkami otwory wlewowe dla wody destylowanej, wymaga utrzymywania poziomu elektrolitu pomiędzy górną (1) i dolną kreską (2). Jeśli poziom spadnie poniżej kreski „LOWER”, należy dolać wody destylowanej do kreski „UPPER”. Akumulator, jego bieguny oraz uchwyt powinny być okresowo sprawdzane, czy nie występuje korozja. Korodujące miejsce należy oczyścić ostrą szczotką i wodnym roztworem amoniaku lub sody oczyszczonej. Następnie zmyć czystą wodą.

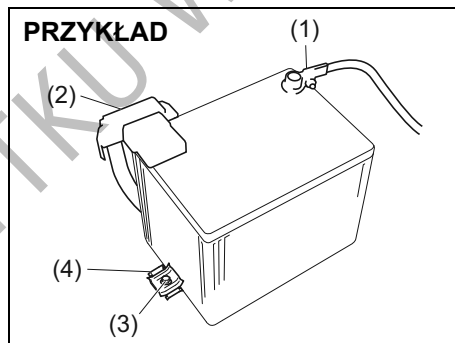
W razie postoju samochodu trwającego miesiąc lub dłużej należy odłączyć przewód od ujemnego bieguna, ograniczając w ten sposób rozładowanie akumulatora.

### Wymiana akumulatora (Wersje bez automatycznego wstrzymywania i wznowiania pracy silnika)



68PM00711

### (Wersje z automatycznym wstrzymywaniem i wznowianiem pracy silnika)



52RM70270

W celu wymontowania akumulatora:

- 1) Odłączyć zacisk ujemny (1).
- 2) Odłączyć zacisk dodatni (2).

### Wersje bez automatycznego wstrzymywania i wznowiania pracy silnika;

- 3) Odkręcić nakrętki mocujące (3) i zdjąć obejmę (4).

### Wersje z automatycznym wstrzymywaniem i wznowianiem pracy silnika;

- 3) Wykręcić wkręt wspornika (3) i wyjąć wspornik (4).
- 4) Wyjąć akumulator.

W celu zamontowania akumulatora:

- 1) Wykonać w odwrotnej kolejności czynności związane z wymontowaniem akumulatora.
- 2) Mocno dociągnąć wkręt wspornika oraz zaciski przewodów elektrycznych.

### INFORMACJA:

- *Odłączenie akumulatora od instalacji powoduje wyzerowanie ustawień niektórych funkcji i/lub ich wyłączenie. Po podłączeniu akumulatora funkcje te wymagać będą ponownej kalibracji.*
- *Po obróceniu wyłącznika zapłonu do pozycji „LOCK” lub przełączeniu przyciskiem rozruchu w stan „LOCK” (wyłączone zasilanie) przynajmniej przez jedną minutę nie należy odłączać zacisków akumulatora.*

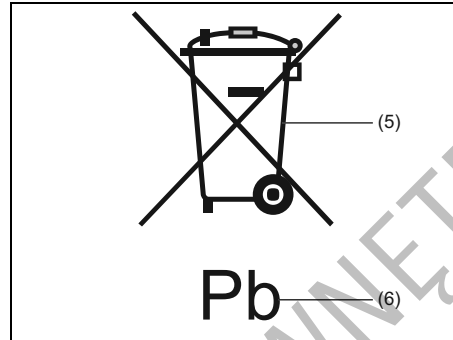
**⚠ OSTRZEŻENIE**

Akumulator samochodowy zawiera substancje toksyczne, między innymi kwas siarkowy i ołów. Mogą one mieć negatywny wpływ na środowisko naturalne oraz ludzkie zdrowie. Zużytego akumulatora należy pozbyć się w sposób zgodny z przepisami, umożliwiając jego recykling. Nie wyrzucać go do zwykłego pojemnika na odpady domowe. Wymontowanego akumulatora nie należy przechylać, ponieważ może to spowodować wyciek kwasu siarkowego, grożąc poparzeniem.

**UWAGA**

Układ sterujący silnika pracuje jeszcze przez chwilę po jego wyłączeniu. Dlatego po obróceniu wyłącznika zapłonu do pozycji „LOCK” bądź wybraniu przyciskiem rozruchu stanu „LOCK” (wyłączone zasilanie), należy poczekać z odłączeniem zacisków akumulatora dłużej niż jedną minutę.

(Etykieta na obudowie akumulatora)



51KM042

- (5) Przekreślony symbol pojemnika na odpady
- (6) Symbol chemiczny ołowiu

Umieszczony na etykiecie akumulatora przekreślony symbol pojemnika na odpady (5) oznacza, że zużyty akumulator nie może być składowany razem ze zwykłymi odpadami domowymi. Symbol chemiczny ołowiu „Pb” (6) oznacza, że akumulator zawiera więcej niż 0,004% ołowiu.

Zapewnienie właściwej utylizacji i recyklingu zużytych baterii pozwoli ograniczyć potencjalne zagrożenia dla środowiska naturalnego i zdrowia ludzkiego, wynikające z nieodpowiedniego postępowania ze zużytym produktem. Odzysk materiałów przyczynia się do ochrony zasobów naturalnych. Szczegółowymi informacjami na temat utylizacji i recyklingu zużytych baterii służy autoryzowana stacja obsługi SUZUKI.

**Bezpieczniki**

W samochodzie tym występują trzy rodzaje bezpieczników:

**Bezpiecznik główny**

Bezpiecznik główny jest bezpośrednio połączony z akumulatorem kwasowo-ołowiowym.

**Bezpieczniki grupowe**

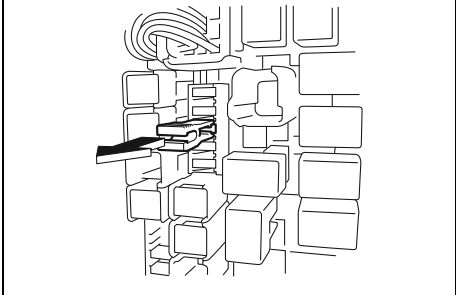
Bezpieczniki grupowe umieszczone są między bezpiecznikiem głównym a bezpiecznikami indywidualnymi i zabezpieczają grupy urządzeń.

**Bezpieczniki indywidualne**

Bezpieczniki indywidualne zabezpieczają poszczególne obwody elektryczne.

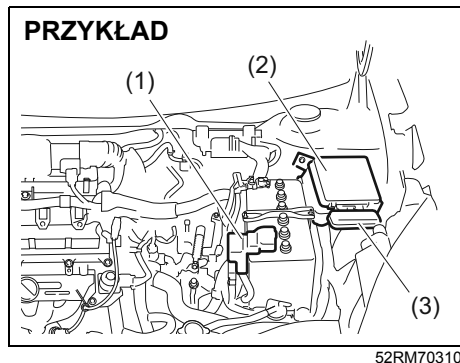
Do wyjmowania bezpieczników służą specjalne szczypce, umieszczone na pokrywie skrzynki bezpieczników.

**PRZYKŁAD**



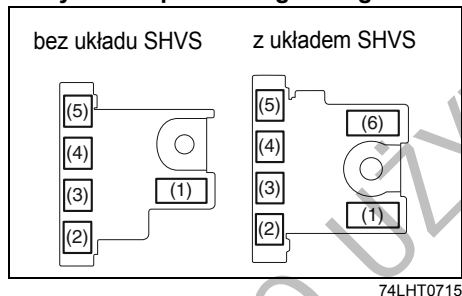
63J095

## Bezpieczniki w komorze silnikowej

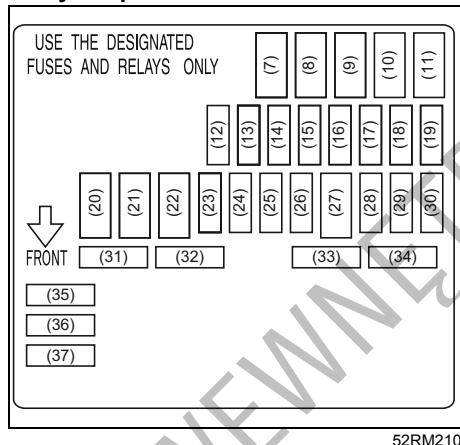


- (1) Skrzynka bezpiecznika głównego
- (2) Skrzynka przekaźników
- (3) Dodatkowa skrzynka bezpieczników

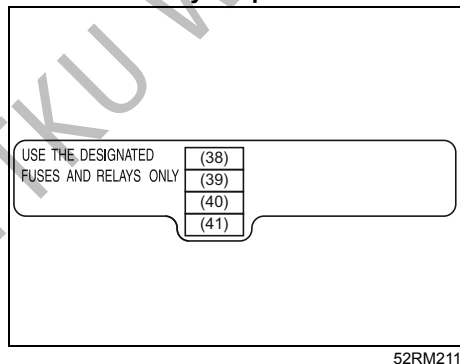
## Skrzynka bezpiecznika głównego



## Skrzynka przekaźników



## Dodatkowa skrzynka przekaźników



## BEZPIECZNIK GŁÓWNY LUB GRUPOWY

(1)	120 A	FL1
(2)	100 A	FL2
(3)	80 A	FL3
(4)	100 A	FL4
(5)	50 A	FL5
(6)	150 A	FL6
(7)	30 A	Rozrusznik
(8)	30 A	Dmuchawa
(9)	40 A	Akumulator* <sup>3</sup>
(10)	40 A	Przekaźnik siłownika ABS
(11)	40 A	Wyłącznik zapłonu
(12)	30 A	B/U
(13)	30 A	Akumulator pomocniczy* <sup>4</sup>
	30 A	DCDC* <sup>9</sup>
(14)	–	Puste miejsce
(15)	–	Puste miejsce
(16)	25 A	Moduł sterujący układu ABS
(17)	15 A	Reflektor lewy
(18)	15 A	Reflektor prawy
(19)	–	Puste miejsce

(20)	30 A	Wentylator chłodnicy <sup>*1</sup>
	40A	Wentylator chłodnicy <sup>*2,*8</sup>
(21)	30 A	Wentylator chłodnicy 2 <sup>*8</sup>
(22)	60 A	Elektryczne wspomaganie w układzie kierowniczym
(23)	–	Puste miejsce
(24)	–	Puste miejsce
(25)	20 A	Światła przeciwmgielne przednie
(26)	10 A	Sprężarka <sup>*5</sup>
(27)	50 A	Wyłącznik zapłonu 2
(28)	15 A	Skrzynia biegów <sup>*6</sup>
(29)	15 A	Wtrysk paliwa <sup>*1</sup>
	30 A	Wtrysk paliwa (główny) <sup>*2,*8</sup>
(30)	15 A	Pompa T/M <sup>*7</sup>
	20 A	Pompa paliwowa <sup>*2,*8</sup>
(31)	–	Puste miejsce
(32)	–	Puste miejsce
(33)	5 A	Obwód sterujący rozrusznika
(34)	–	Puste miejsce
(35)	20 A	INJ DRV <sup>*2,*8</sup>

(36)	–	Puste miejsce
(37)	10 A	Wtrysk paliwa <sup>*2,*8</sup>
(38)	–	Puste miejsce
(39)	25 A	Światło drogowe <sup>*3</sup>
(40)	15 A	Światło drogowe (prawe) <sup>*3</sup>
(41)	15 A	Światło drogowe (lewe) <sup>*3</sup>

\*1: Wersja z silnikiem K12C

\*2: Wersja z silnikiem K10C

\*3: Wersja z automatycznym przełączaniem świateł drogowych lub reflektorami diodowymi

\*4: Wersja z automatycznym wstrzymywaniem i wznowianiem pracy silnika (oprócz wersji Sport)

\*5: Wersja z klimatyzacją

\*6: Wersja z automatyczną skrzynią biegów lub bezstopniową CVT

\*7: Wersja z bezstopniową skrzynią biegów CVT z automatycznym wstrzymywaniem i wznowianiem pracy silnika

\*8: Wersja Sport

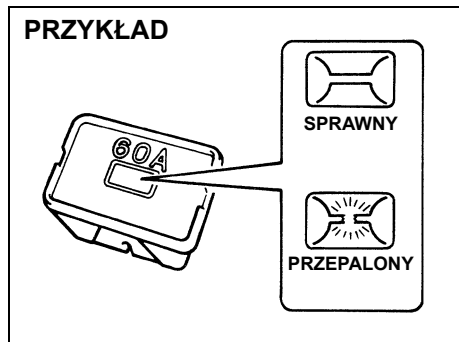
\*9: Wersja z automatycznym wstrzymywaniem i wznowianiem pracy silnika (wersja Sport)

Bezpiecznik główny, bezpieczniki grupowe oraz niektóre z bezpieczników indywidualnych umieszczone są w komorze silnikowej. W razie przepalenia się bezpiecznika głównego nie będzie działał żaden układ elektryczny. Przepalenie się

bezpiecznika grupowego uniemożliwi funkcjonowanie wszystkich urządzeń w danej grupie. Przy wymianie bezpieczników należy stosować oryginalne części SUZUKI lub ich odpowiedniki.

Do wyjmowania bezpieczników służą specjalne szczypce, umieszczone w skrzynce bezpieczników. Na wewnętrznej stronie pokrywy skrzynki podane są prądy znamionowe każdego z bezpieczników.

## PRZYKŁAD



60G111

## ⚠ OSTRZEŻENIE

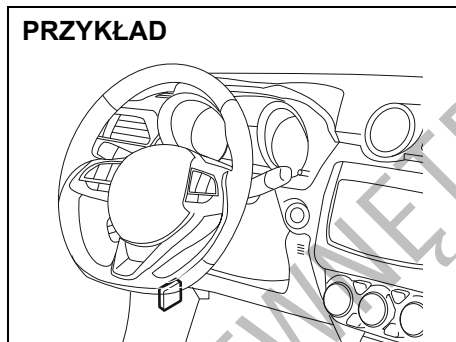
W przypadku przepalenia się bezpiecznika głównego lub grupowego należy dokonać przeglądu pojazdu w autoryzowanej stacji obsługi SUZUKI. Zawsze należy używać oryginalnej części zamiennej SUZUKI. Nigdy nie należy używać materiałów zastępczych, takich jak drut, nawet do naprawy tymczasowej, gdyż może to spowodować poważne uszkodzenie, a nawet pożar.

## INFORMACJA:

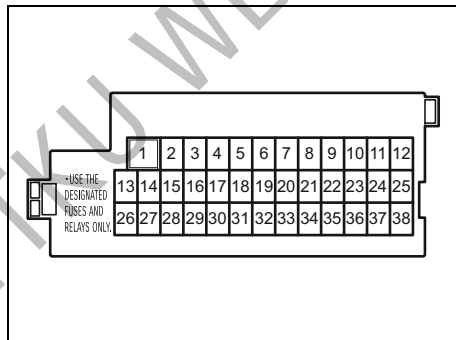
Należy dbać, aby w skrzynce bezpieczników zawsze znajdowały się bezpieczniki zapasowe.

## Bezpieczniki pod deską rozdzielczą

### PRZYKŁAD



52RM70080



80P0185

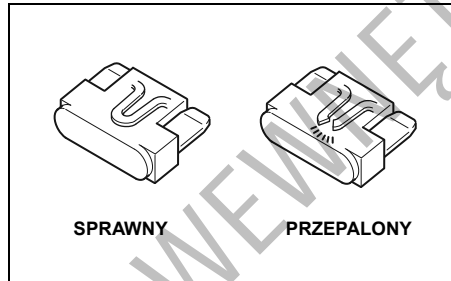
## BEZPIECZNIK GRUPOWY

(1)	30 A	Elektryczne sterowanie szyb
(2)	10 A	Zespół wskaźników
(3)	15 A	Cewka zapłonowa
(4)	5 A	Obwód sterujący wyłącznika zapłonu-1 (2)
(5)	20 A	Dźwignia skrzyni biegów
(6)	–	Puste miejsce
(7)	–	Puste miejsce
(8)	20 A	Centralny zamek
(9)	15 A	Blokada kierownicy
(10)	10 A	Światła awaryjne
(11)	5 A	Sterownik układu automatycznego wstrzymywania pracy silnika
(12)	10 A	Światło przeciwmgielne tylne
(13)	5 A	Moduł sterujący układu ABS/ESP®
(14)	15 A	Podgrzewanie foteli
(15)	5 A	Obwód sterujący wyłącznika zapłonu-1 (3)
(16)	10 A	Oświetlenie wnętrza-2



(17)	5 A	Oświetlenie wnętrza
(18)	15 A	Radioodtwarzacz
(19)	5 A	Sterownik
(20)	5 A	Kluczyk 2
(21)	20 A	Wyłącznik czasowy w układzie elektrycznego sterowania szyb
(22)	5 A	Kluczyk
(23)	15 A	Sygnal dźwiękowy
(24)	5 A	Światło pozycyjne tylne lewe
(25)	10 A	Światła pozycyjne tylne
(26)	10 A	Poduszka powietrzna
(27)	10 A	Obwód sterujący wyłącznika zapłonu-1
(28)	10 A	Światło cofania
(29)	5 A	ACC-3
(30)	20 A	Ogrzewanie szyby tylnej
(31)	10 A	Ogrzewanie lusterek wstecznych
(32)	15 A	ACC-2
(33)	5 A	ACC
(34)	10 A	Wycieraczka szyby tylnej

(35)	5 A	Obwód sterujący wyłącznika zapłonu-2
(36)	15 A	Spryskiwacz
(37)	25 A	Wycieraczka szyby czołowej
(38)	10 A	Światła hamowania



81A283

### ⚠ OSTRZEŻENIE

Przepalony bezpiecznik należy zawsze zastępować bezpiecznikiem o właściwym prądzie znamionowym. Nigdy nie należy używać materiałów zastępczych, takich jak folia aluminiowa czy drut. Jeśli wymieniony bezpiecznik w krótkim czasie przepali się, może to oznaczać poważniejszą usterkę elektryczną. Samochód powinien być niezwłocznie poddany przeglądowi w autoryzowanej stacji obsługi SUZUKI.

### Ustawianie świateł mijania

Ponieważ wymagane są specjalne procedury postępowania, zaleca się powierzenie tej czynności autoryzowanej stacji obsługi SUZUKI.

## Wymiana żarówek

### ▲ PRZESTROGA

- Żarówki mogą być na tyle gorące, by spowodować oparzenia palców. Dotyczy to szczególnie żarówek halogenowych reflektorów. Żarówki należy wymieniać, gdy są zimne.
- Żarówki przednich reflektorów są wypełnione sprężonym gazem halogenowym. W przypadku ich upuszczenia lub podgrzania mogą rozerwać się i spowodować obrażenia ciała. Należy je traktować ostrożnie.
- W celu uniknięcia skażenia przez ostre krawędzie nadwozia, do wymiany żarówek należy nałożyć rękawiczki i osłonić ramiona długimi rękawami.

### UWAGA

Tłuszcz przeniesiony ze skóry rąk mogą spowodować przegrzanie się i rozerwanie żarówek halogenowych, gdy zostaną zapalone. Nowe żarówki należy chwycić przez czystą szmatkę.

### UWAGA

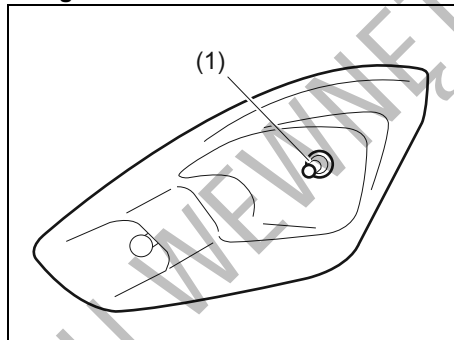
Częsta wymiana żarówek wskazuje na potrzebę przeglądu układu elektrycznego. Powinna tego dokonać autoryzowana stacja obsługi SUZUKI.

## Reflektory

### Diodowe

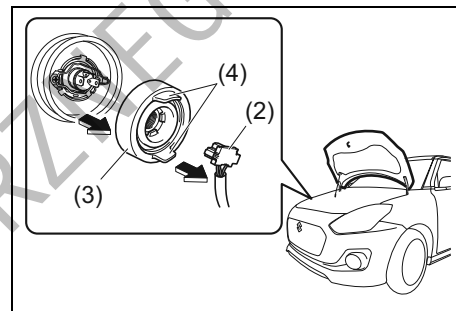
Ze względu na wymagane specjalne procedury postępowania, zalecane jest zlecenie wymiany żarówki autoryzowanej stacji obsługi SUZUKI.

### Halogenowe



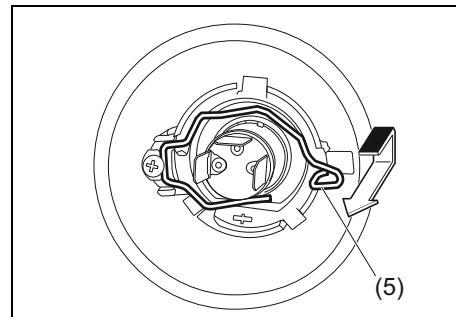
52RM70220

(1) Żarówka



52RM70320

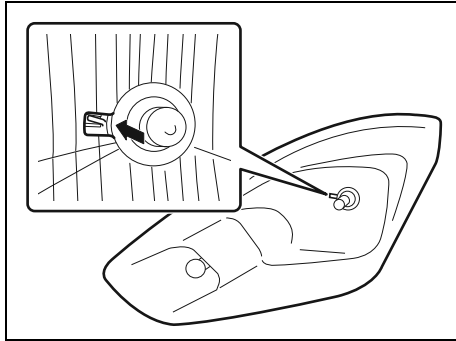
- 1) Przy niepracującym silniku otworzyć pokrywę komory silnikowej. Rozłączyć złącze elektryczne (2). Zdjąć gumowe uszczelnienie (3), ciągnąc za uchwyty (4).



52RM70330

- 2) Nacisnąć do przodu i odciągnąć sprężynę przytrzymującą (5). Wyjąć żarówkę. Włożyć nową żarówkę i

powtórzyć w odwrotnej kolejności czynności związane z jej wyjęciem.



52RM70230

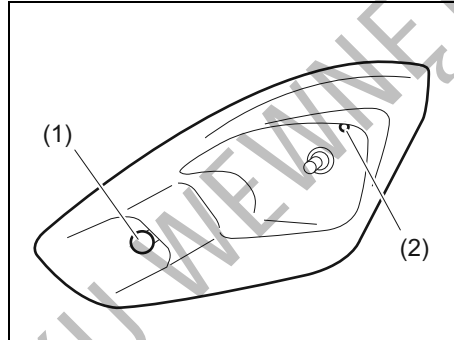
**INFORMACJA:**

Położenie sprężyny przytrzymującej jest widoczne w otworze reflektora.

**Przedni kierunkowskaz i przednie światło pozycyjne**

W przypadku diodowych świateł pozycyjnych (w niektórych wersjach), zalecane jest zwrócenie się do autoryzowanej stacji obsługi SUZUKI, ponieważ wymagane są specjalne procedury postępowania.

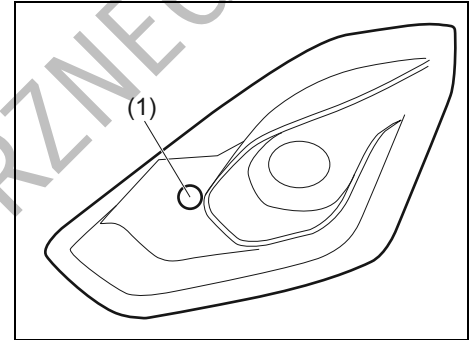
**Wersje z reflektorami halogenowymi**



52RM70240

- (1) Kierunkowskaz przedni
- (2) Światło pozycyjne przednie (w niektórych wersjach)

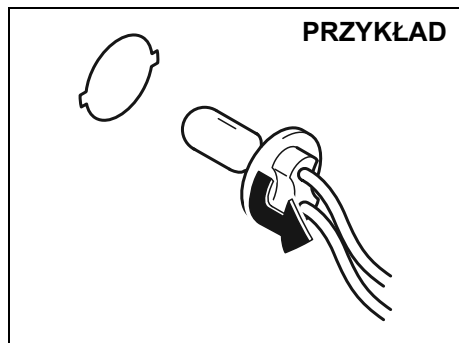
**Wersje z reflektorami diodowymi**



52RM70140

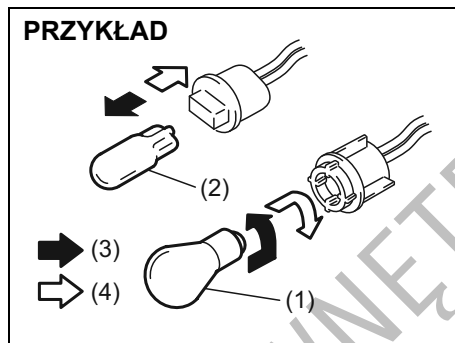
- (1) Kierunkowskaz przedni

DO UŻYTKU WERYFIKACyjNEGO



68PH00732

- 1) Przy niepracującym silniku otworzyć pokrywę komory silnikowej. W celu wyjęcia oprawy żarówki z obudowy lampy należy ją obrócić w kierunku przeciwnym do ruchu wskazówek zegara i wyciągnąć.



68PM00721

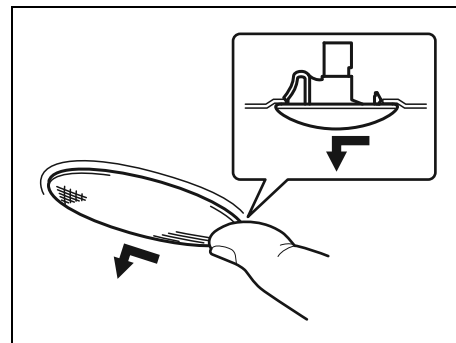
- (3) Wymowanie
- (4) Wkładanie
- 2) Aby wyjąć żarówkę kierunkowskazu przedniego (1) z oprawki, należy ją wcisnąć i obrócić w kierunku przeciwnym do ruchu wskazówek zegara. W celu włożenia nowej żarówki należy ją wcisnąć i obrócić w kierunku zgodnym z ruchem wskazówek zegara. Aby wyjąć lub włożyć żarówkę przedniego światła pozycyjnego (2) należy ją odpowiednio wyciągnąć lub wcisnąć na miejsce.

### Kierunkowskaz boczny

#### Zintegrowane z zewnętrznymi lusterkami wstecznymi

Światła te są typu diodowego. Zalecane jest zlecenie wymiany elementu świetlnego autoryzowanej stacji obsługi SUZUKI, ponieważ wymagane są specjalne procedury postępowania.

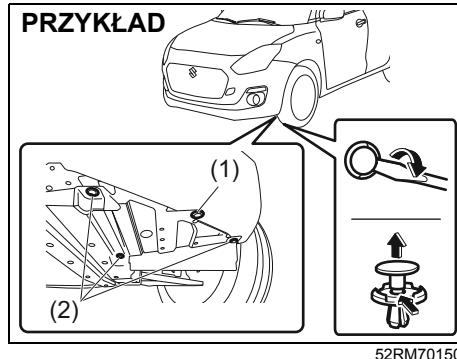
#### Zamontowane w błotniku



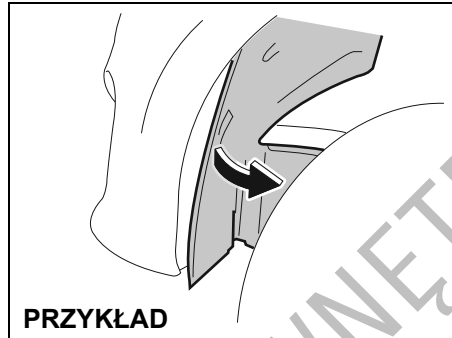
Żarówki są zespolone z lampką i wraz z nią wymieniane. Przesunąć palcem lampkę w lewo i wyjąć.

### Przednie światło przeciwmgielne (w niektórych wersjach)

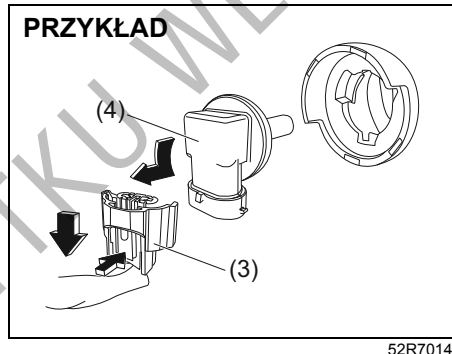
- 1) Uruchomić silnik samochodu. W celu ułatwienia dostępu, skrócić koła w kierunku przeciwnym w stosunku do strony, po której wymieniana jest żarówka światła przeciwmgielnego. Następnie wyłączyć silnik.



- 2) Od spodu zderzaka wyjąć zatrzask (1) i wykręcić wkręty (2). Zatrzask podważyć płaską końcówką śrubokręta, jak pokazano na ilustracji.



- 3) Odchylić fragment osłony po wewnętrznej stronie błotnika.



- 4) Naciskając blokadę, odłączyć złącze elektryczne (3). Obrócić w kierunku przeciwnym do ruchu wskazówek zegara i wyjąć oprawę żarówki (4).

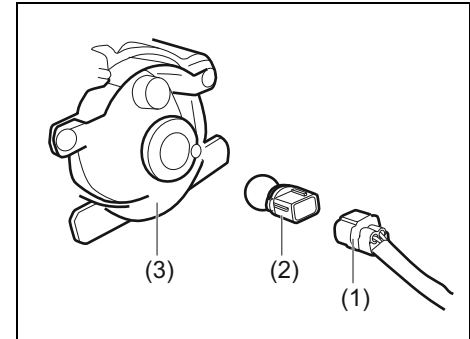
### Światła do jazdy dziennej

#### Diodowe

Ze względu na wymagane specjalne procedury postępowania, zalecane jest zlecenie wymiany żarówki autoryzowanej stacji obsługi SUZUKI.

#### Z żarówką zwykłą

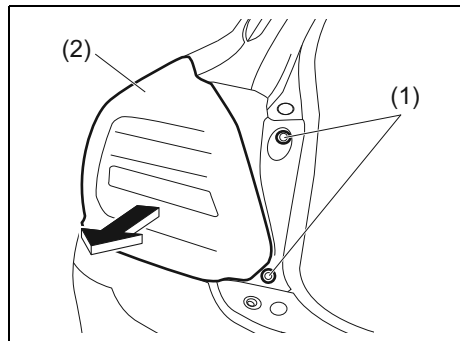
- 1) Wykonać czynności 1) – 3) z punktu „Przednie światło przeciwmgielne (w niektórych wersjach)” w tym rozdziale.



- 2) Naciskając blokadę, odłączyć złącze elektryczne (1) od oprawy żarówki (2). Następnie obrócić oprawę żarówki w lewo i wyjąć ją z obudowy lampy (3).

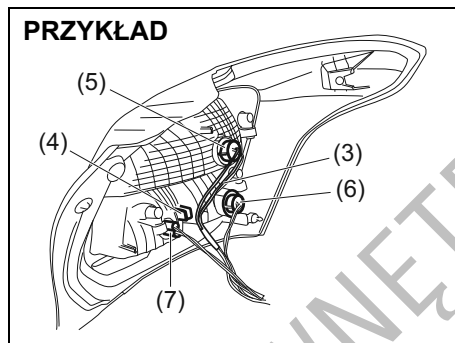
### Tylna lampa zespolona

W przypadku diodowych świateł pozycyjnych i hamowania (w niektórych wersjach), zalecane jest zwrócenie się do autoryzowanej stacji obsługi SUZUKI, ponieważ wymagane są specjalne procedury postępowania.

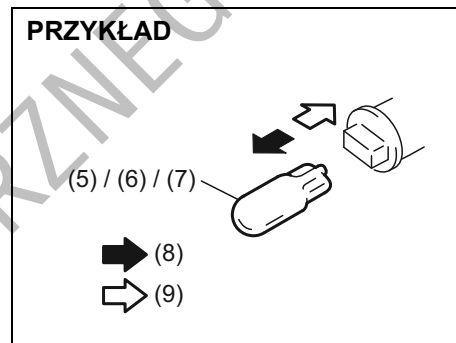


52RM70160

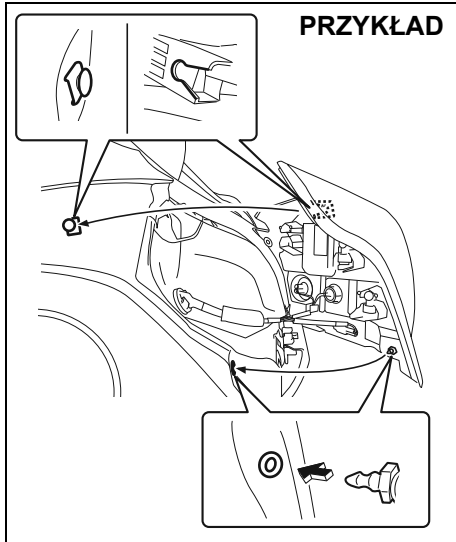
- 1) Po otwarciu drzwi bagażnika wykręcić śruby (1) i wyciągnąć lampę (2) do tyłu.



- 2) Zwolnić przewód (3) z uchwytu (4).
- 3) W celu wyjęcia oprawy żarówki tylnego światła pozycyjnego/hamowania (5) (w niektórych wersjach), tylnego kierunkowskazu (6) lub światła cofania (7) z obudowy lampy, należy obrócić oprawę w lewo i wyciągnąć.



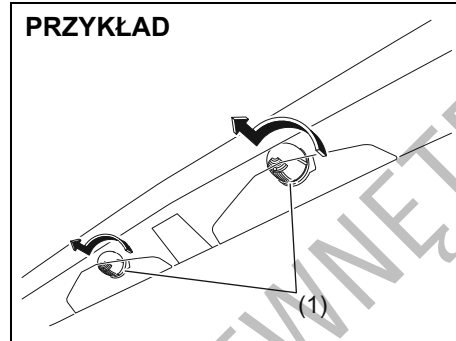
- (8) Wyjmowanie
- (9) Wkładanie
- 4) Wyciągnąć żarówkę tylnego światła pozycyjnego/hamowania (5) (w niektórych wersjach), tylnego kierunkowskazu (6) lub światła cofania (7) z oprawy i na jej miejsce wcisnąć nową.



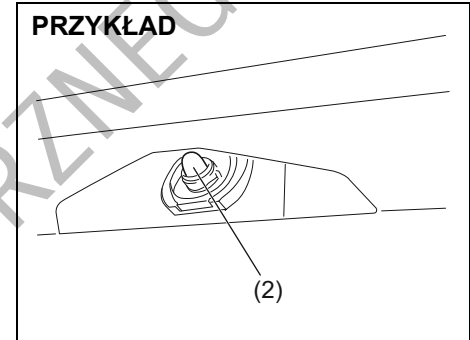
**INFORMACJA:**

Zamocowując lampę, należy ją prawidłowo osadzić w zaczepach.

**Oświetlenie tablicy rejestracyjnej**



- 1) Obrócić w kierunku przeciwnym do ruchu wskazówek zegara i zdjąć klosz żarówki (1).



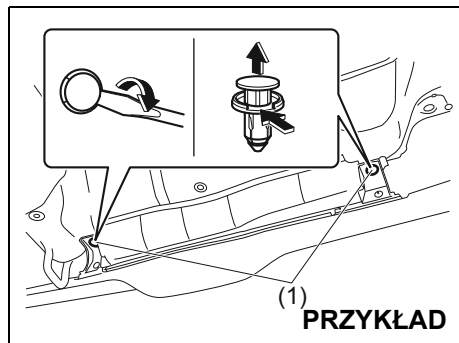
- 2) Aby wyjąć lub włożyć żarówkę oświetlenia tablicy rejestracyjnej (2), należy ją odpowiednio wyciągnąć lub wcisnąć na miejsce.

**Dodatkowe światło hamowania**

Światła te są typu diodowego. Ze względu na wymagane specjalne procedury postępowania, zalecane jest zlecenie wymiany żarówki autoryzowanej stacji obsługi SUZUKI.

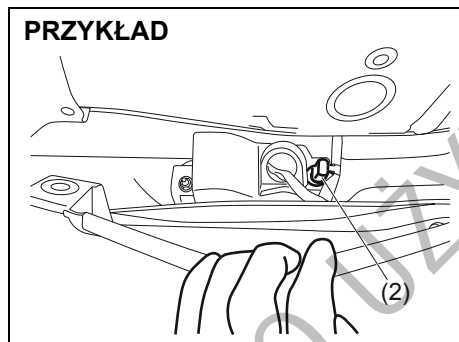
DO UŻYTKU WYEMNĘRZANEGO

## Tyłne światło przeciwmgielne



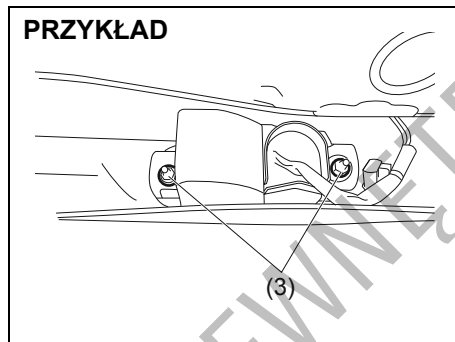
52RM70350

- 1) Przy użyciu śrubokręta z płaską końcówką wyjąć zatrzaski (1), jak pokazano na ilustracji.



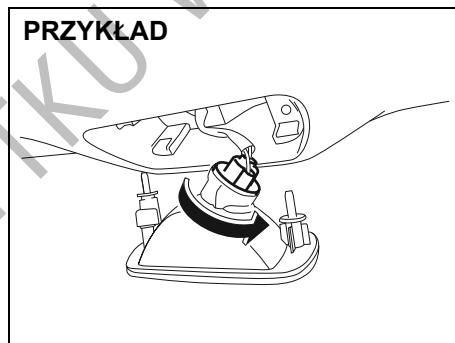
52RM70360

- 2) Odchylić dłonią tylny zderzak, jak pokazano na ilustracji, i wyciągnąć uchwyt przewodów (2).



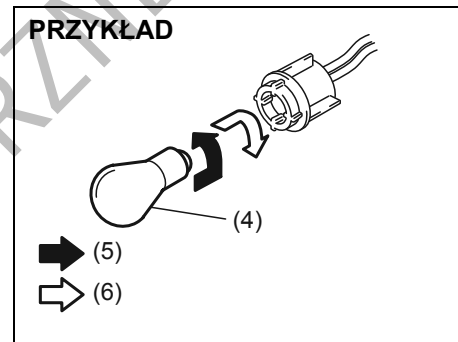
52RM70370

- 3) Odkręcić nakrętki (3) i wypchnąć tylne światło przeciwmgielne do tyłu.



52RM70380

- 4) Obrócić w kierunku przeciwnym do ruchu wskazówek zegara i wyjąć oprawę żarówki.



61MM0B084

- (5) Wyjmowanie  
(6) Wkładanie

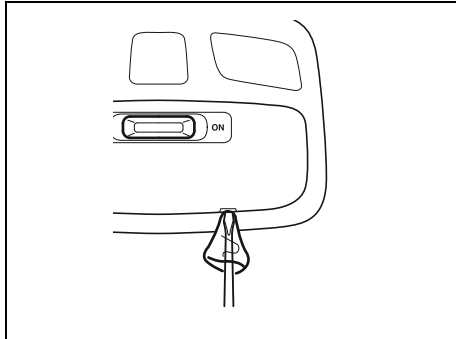
- 5) Aby wyjąć żarówkę tylnego światła przeciwmgielnego (4) z oprawki, należy ją wcisnąć i obrócić w kierunku przeciwnym do ruchu wskazówek zegara. W celu włożenia nowej żarówki należy ją wcisnąć i obrócić w kierunku zgodnym z ruchem wskazówek zegara.



### Oświetlenie wnętrza

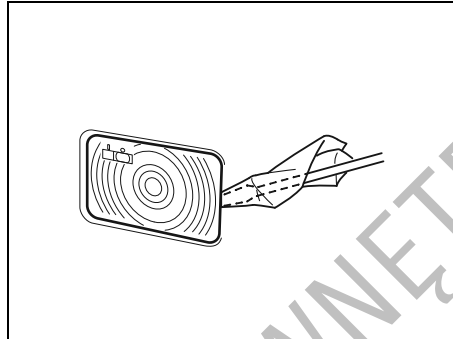
Posługując się płaskim śrubokrętem zabezpieczonym miękką szmatką podważyć i zdjąć klosz lampy jak pokazano na rysunku. Ponowna instalacja klosza dokonywana jest przez jego wciśnięcie.

### Z przodu



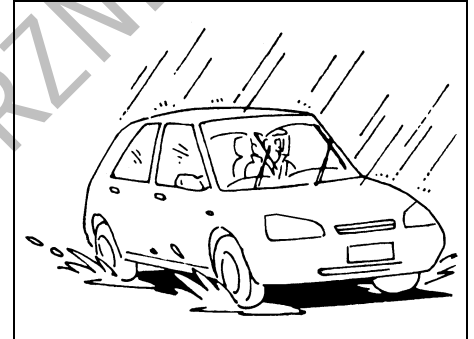
76MH0A139

### W bagażniku (w niektórych wersjach)



52RM70281

### Pióra wycieraczek



54G129

Gdy pióra wycieraczek ulegną uszkodzeniu, zaczną się kruszyć lub zostawiać smugi na szybie, należy je wymienić.

W celu zamontowania nowych piór wycieraczek należy postępować w sposób opisany poniżej.

### UWAGA

**Aby uniknąć zarysowania lub pęknięcia szyby, nie należy dopuszczać do uderzenia w szybę ramieniem wycieraczki bez pióra.**

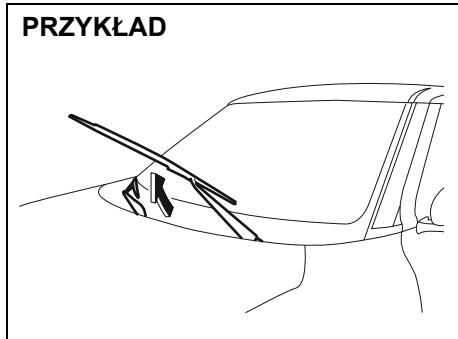
## PRZEGLĄDY I OBSŁUGA OKRESOWA

### INFORMACJA:

Niektóre pióra wycieraczek mogą różnić się od opisanych w tym miejscu, co jest uzależnione od specyfikacji danego samochodu. W takim przypadku należy skontaktować się z autoryzowaną stacją obsługi SUZUKI w celu ustalenia właściwego sposobu wymiany.

### Wycieraczki szyby przedniej:

#### PRZYKŁAD



52RM70390.

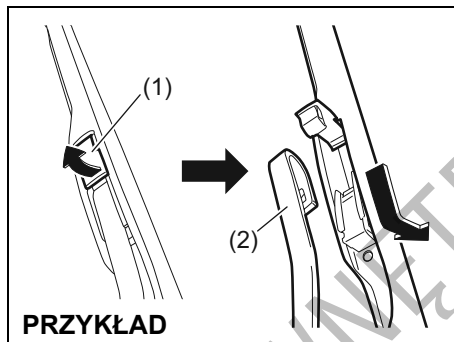
1) Odciągnąć ramię wycieraczki od szyby.

### INFORMACJA:

Podnosząc ramiona obu wycieraczek przedniej szyby, należy zacząć od umieszczonego po stronie kierowcy.

Przy ich składaniu należy zacząć od wycieraczki po stronie pasażera.

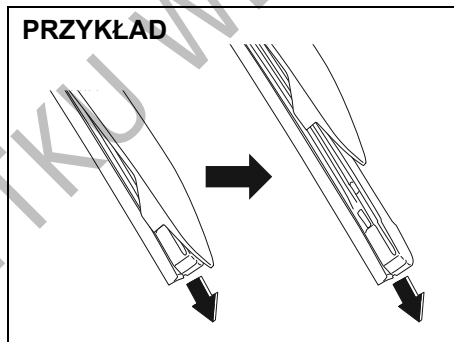
W przeciwnym razie może dojść do kolizji ramion wycieraczek.



#### PRZYKŁAD

52RM70510.

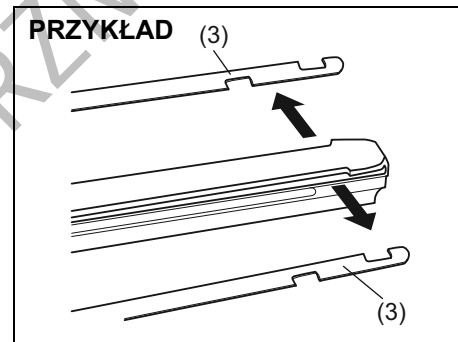
2) Zwolnić blokadę (1), wysunąć i zdjąć pióro wycieraczki z ramienia (2), jak pokazano na ilustracji.



#### PRZYKŁAD

61MM0A211

3) Uwolnić element gumowy pióra wycieraczki, mocno pociągając jego zablokowany koniec, a następnie wysunąć go z ramki, jak pokazano na ilustracji.

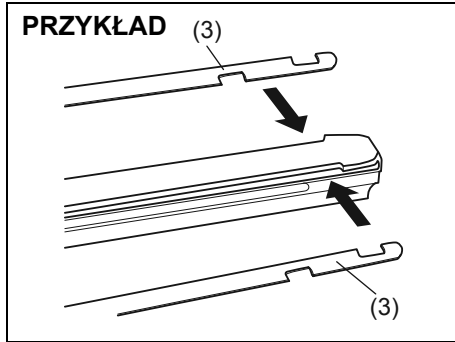


#### PRZYKŁAD

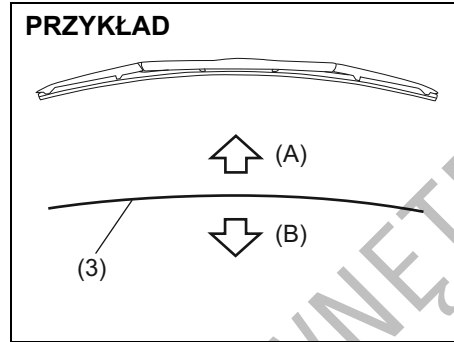
52RM70520

(3) Element ustalający

4) Jeżeli nowe pióro wycieraczki nie ma dwóch metalowych elementów ustalających (3), należy przenieść je ze starego pióra.



61MM0B098

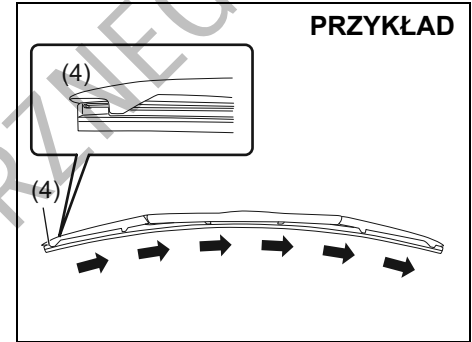


61MM0A212

(A) Do góry  
(B) Na dół

**INFORMACJA:**

Elementy ustalające (3) należy umieszczać w sposób pokazany na powyższych ilustracjach.



61MM0A213

(4) Zablokowany koniec

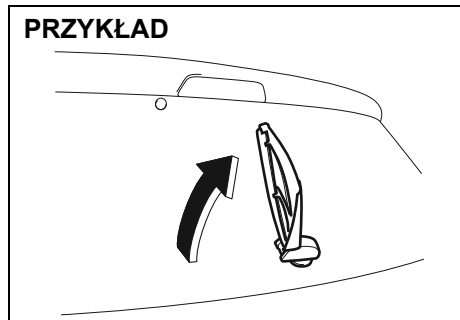
5) Zainstalować nowy element gumy pióra wycieraczki w porządku odwrotnym do demontażu, zablokowanym końcem (4) w kierunku ramienia wycieraczki.

Należy sprawdzić, czy element gumowy został prawidłowo uchwycony przez wszystkie zaczepy. Zablokować końcówkę elementu gumowego.

6) Założyć pióro wycieraczki na ramię tak, aby zatrask pewnie uchwycił ramię.

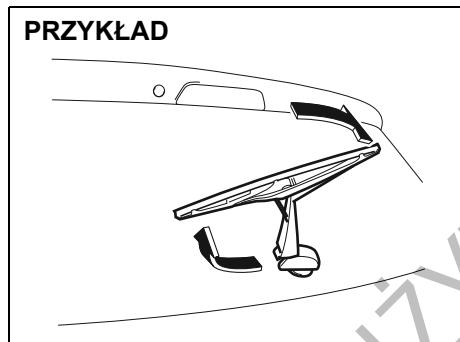
DO UŻYTKU WNEWNĘTRZNEGO

### Wycieraczka szyby tylnej:



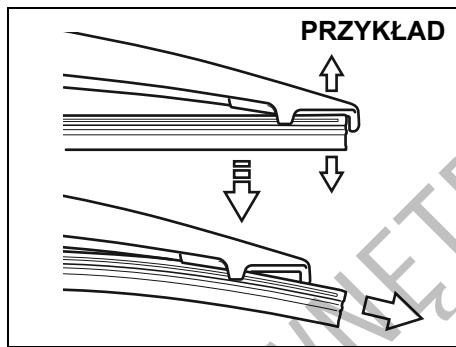
52RM70460

- 1) Odciągnąć ramię wycieraczki od szyby.



52RM70490

- 2) Obrócić wycieraczkę w prawo i zdjąć ją z ramienia, jak pokazano na ilustracji.

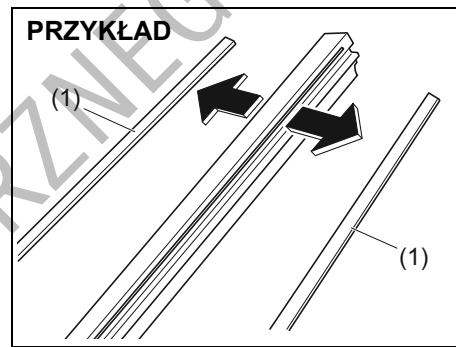


52RM70470

- 3) Zsunąć element gumowy z ramki pióra wycieraczki, jak pokazano na rysunku.

#### INFORMACJA:

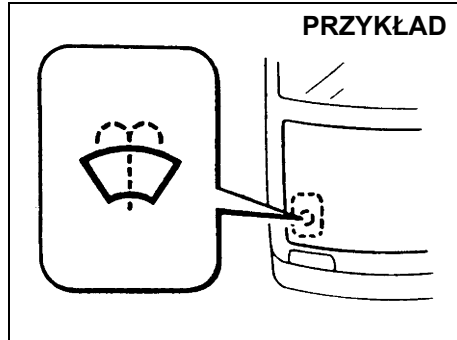
*Nie należy zbyt mocno odginać końcówki ramki pióra wycieraczki, ponieważ może to spowodować jej złamanie.*



52RM70480

- (1) Element ustalający
- 4) Jeżeli nowy element gumowy pióra wycieraczki nie ma dwóch metalowych usztywnień, należy przenieść je ze starego pióra.
- 5) Zainstalować nowy element gumowy pióra wycieraczki w kolejności odwrotnej do demontażu. Należy sprawdzić, czy element gumowy został prawidłowo uchwycony przez wszystkie zaczepy.
- 6) Założyć pióro wycieraczki na ramię tak, aby zatrzask pewnie uchwycił ramię.

## Płyn do spryskiwaczy szyb



80JM078

Sprawdzić, czy w zbiorniku jest płyn zmywający. W razie potrzeby uzupełnić. Należy stosować dobrej jakości płyn do spryskiwaczy szyb, w razie potrzeby rozcieńczając wodą.

### INFORMACJA:

*SUZUKI* wysoce zaleca stosowanie płynu do spryskiwaczy marki ECSTAR. Produkty ECSTAR zostały specjalnie opracowane do samochodów SUZUKI i przyczyniają się do utrzymania ich w doskonałej sprawności technicznej oraz uzyskania satysfakcjonujących doznań z jazdy.

### ⚠ OSTRZEŻENIE

Nie należy używać płynu chłodzącego silnik jako płynu do spryskiwaczy szyb. Po rozpyleniu na szybie może on spowodować ograniczenie widoczności, a ponadto może uszkodzić powłoki lakierowe.

### UWAGA

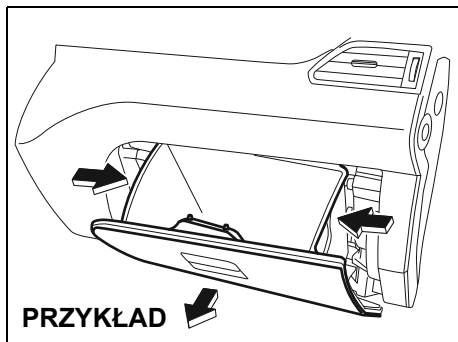
Gdy w zbiorniku nie ma płynu, próba uruchomienia spryskiwaczy może spowodować uszkodzenie silnika elektrycznego pompki.

## Układ klimatyzacji

Po dłuższym okresie nieużywania, np. po sezonie zimowym, sprawność układu klimatyzacji może się nieco obniżyć. Utrzymanie maksymalnej sprawności układu oraz przedłużenie jego trwałości wymaga okresowego uruchamiania funkcji chłodzenia. Układ powinien przynajmniej raz w miesiącu zostać włączony na minutę, z silnikiem samochodu pracującym na biegu jałowym. Umożliwi to obieg czynnika chłodniczego oraz oleju i konserwację poszczególnych elementów układu klimatyzacji.

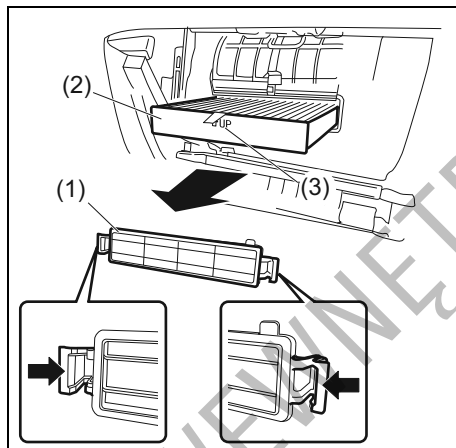
### Wymiana wkładu filtrującego powietrze w układzie klimatyzacji (w niektórych wersjach)

Ponieważ wymagane są specjalne procedury postępowania, zaleca się powierzenie tej czynności autoryzowanej stacji obsługi SUZUKI.



52RM70200

- 1) W celu uzyskania dostępu do filtra konieczne jest zdemontowanie schowka podręcznego w desce rozdzielczej: nacisnąć boczne ściany schowka do wewnątrz i wyciągnąć go.



- 2) Zdjąć osłonę (1) i wyciągnąć wkład filtrujący (2).

#### INFORMACJA:

Nowy wkład filtrujący należy umieścić w taki sposób, aby strzałka obok napisu „UP” (3) była skierowana do góry.

## SYTUACJE AWARYJNE

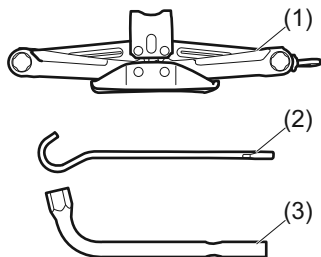


60G411

Narzędzia do zmiany koła .....	8-1
Podnoszenie samochodu .....	8-2
Zestaw naprawczy do ogumienia .....	8-7
Uruchamianie silnika z obcego źródła prądu .....	8-10
Holowanie niesprawnego samochodu .....	8-12
Problem z silnikiem: nie działa rozrusznik .....	8-14
Problem z silnikiem: nie daje się uruchomić .....	8-14
Problem z silnikiem: przegrzanie .....	8-15

### Narzędzia do zmiany koła

#### PRZYKŁAD

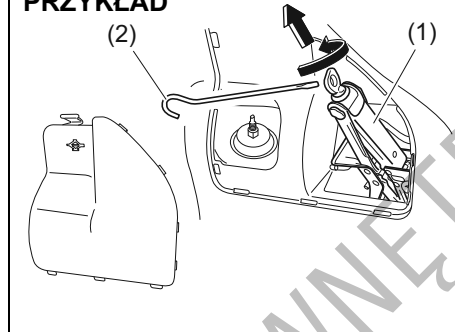


52RM80010

- (1) Podnośnik (w niektórych wersjach)
- (2) Korba podnośnika
- (3) Klucz do kół

Narzędzia do zmiany koła przechowywane są w przestrzeni bagażowej.  
Opis pod hasłem „W BAGAŻNIKU” w rozdziale „ILUSTROWANY SPIS TREŚCI”.

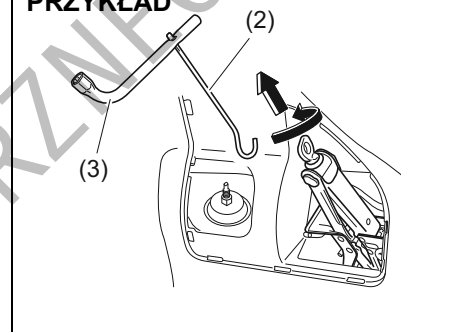
#### PRZYKŁAD



52RM80040

W celu wyjęcia podnośnika (w niektórych wersjach) (1) należy przy użyciu korby podnośnika (2) obrócić jego śrubę w kierunku przeciwnym do ruchu wskazówek zegara, a następnie wyjąć podnośnik z uchwytu.

#### PRZYKŁAD



52RM80040

#### INFORMACJA:

W razie trudności z obracaniem korby podnośnika (2) można dodatkowo użyć klucza do kół (3), jak pokazano na ilustracji.

Chowając podnośnik z powrotem należy umieścić go w uchwycie i obracać śrubę w kierunku zgodnym z ruchem wskazówek zegara, aż do unieruchomienia podnośnika.

#### **▲ OSTRZEŻENIE**

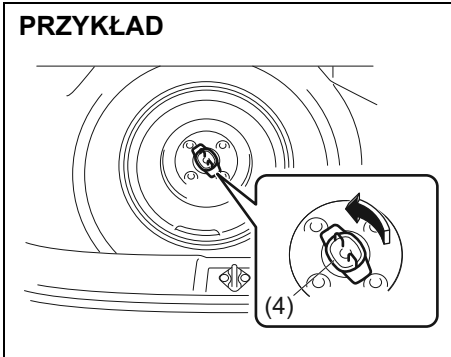
Po użyciu należy narzędzia do zmiany koła umocować dla bezpieczeństwa na swoich miejscach, aby w razie wypadku nie stanowiły dodatkowego zagrożenia.



**▲ PRZESTROGA**

Podnośnik (w niektórych wersjach) służy wyłącznie do zmiany kół. Przed użyciem podnośnika należy zapoznać się ze wskazówkami dotyczącymi podnoszenia pojazdu, podanymi w tym rozdziale.

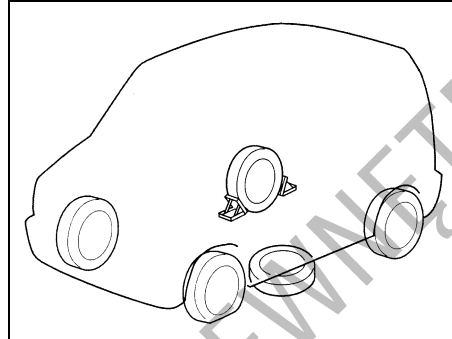
**PRZYKŁAD**



68PM20801

W celu wyjęcia koła zapasowego (w niektórych wersjach) należy wykręcić śrubę motylkową (4), obracając ją w kierunku przeciwnym do ruchu wskazówek zegara.

**Podnoszenie samochodu**



75F062

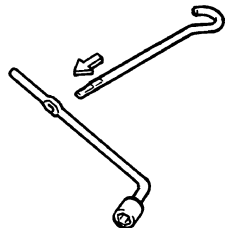
- 1) Ustawić samochód w miejscu o poziomym i twardym podłożu.
- 2) Uruchomić z pełną siłą hamulec postojowy i ustawić dźwignię skrzyni biegów w położeniu „P” (automatyczna skrzynia biegów lub bezstopniowa CVT) lub „R” (mechaniczna skrzynia biegów).

**▲ OSTRZEŻENIE**

- Przy podnoszeniu samochodu dźwignia skrzyni biegów powinna być w położeniu „P” (skrzynia automatyczna lub bezstopniowa CVT) lub „R” (skrzynia mechaniczna).
- Nie podnosić samochodu z dźwignią skrzyni biegów w położeniu „N” (neutralnym). W przeciwnym razie może dojść do wypadku w wyniku utraty stabilności podnośnika.

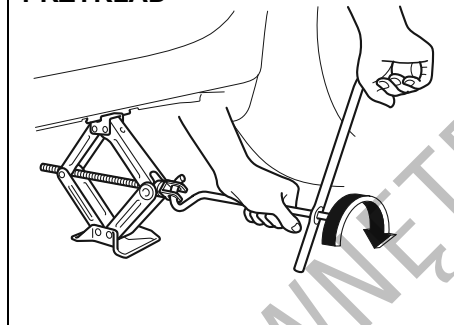
- 3) Włączyć światła awaryjne, jeśli w pobliżu jest ruch drogowy.
- 4) Podłożyć kliny przed i za kołem skośnie przeciwnym do podnoszonego.
- 5) Na wypadek zsunięcia się samochodu z podnośnika (w niektórych wersjach) umieścić zapasowe koło (w niektórych wersjach) pod samochodem w pobliżu zmienianego koła w sposób pokazany na ilustracji.

## PRZYKŁAD



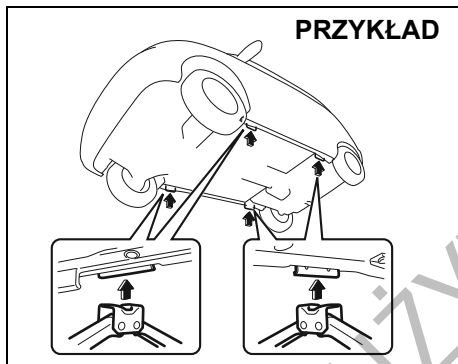
54G253

## PRZYKŁAD



52RM80030

## PRZYKŁAD



52RM80020

- 6) Ustawić podnośnik (w niektórych wersjach) pionowo, jak pokazano na ilustracji, i obracając rękojeść w kierunku zgodnym z ruchem wskazówek zegara unosić go do chwili, gdy wyprofilowanie w głowicy podnośnika obejmie specjalny element w podwoziu samochodu.
- 7) Powoli i płynnie podnosić pojazd, aż do chwili, gdy opona oderwie się od podłoża. Nie podnosić samochodu wyżej niż jest to konieczne.

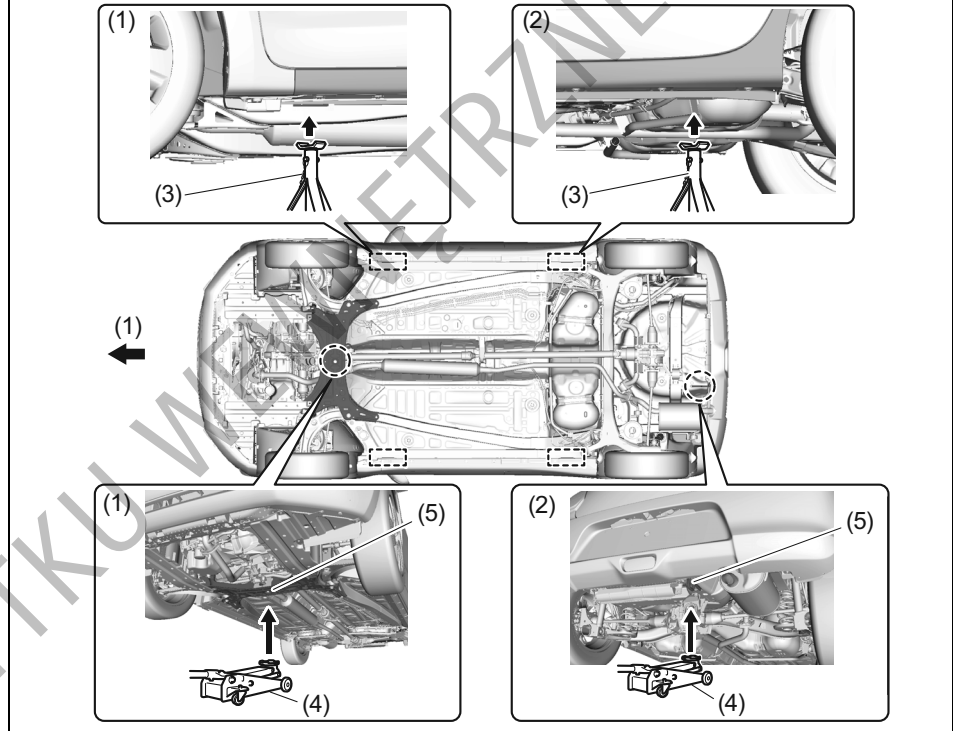
## ▲ OSTRZEŻENIE

- Podnośnika (w niektórych wersjach) należy używać do zmiany koła wyłącznie na poziomym i twardym podłożu.
- Nie podnosić pojazdu stojącego na pochyłości.
- Nie podnosić pojazdu podnośnikiem ustawionym inaczej niż pod odpowiednim punktem na podłużnicy podwozia (jak pokazano na rysunku) w pobliżu zmienianego koła.
- Podnośnik musi być uniesiony przynajmniej o 25 mm, zanim zetknie się z kołnierzem podłużnicy. Użycie podnośnika, gdy jest on wysunięty mniej niż 25 mm od połączenia całkowitego złożenia, może spowodować jego uszkodzenie.
- Żadna część ciała nie powinna znajdować się pod samochodem, który jest wsparty na podnośniku.
- Nie uruchamiać silnika w podniesionym samochodzie i nie zezwalać pasażerom na pozostanie w kabinie.

**Podnoszenie samochodu za pomocą podnośnika warsztatowego**

- Podnośnik warsztatowy powinien być przyłożony do jednego z poniżej wskazanych punktów.
- Podniesiony samochód należy we wskazanych poniżej punktach podprzeć stojakami podporowymi (dostępnymi w handlu).

**PRZYKŁAD**



52RM80060

- (1) Przód  
 (2) Tył  
 (3) Stojak podporowy

- (4) Podnośnik warsztatowy  
 (5) Punkt przyłożenia podnośnika warsztatowego

DO UŻYTKU WYKŁADNICZNEGO

### UWAGA

W żadnym wypadku nie należy przykładać podnośnika warsztatowego do elementów układu wydechowego, bocznego spojlera (w niektórych wersjach), tylnej belki skrętnej, tylnego mechanizmu różnicowego (w niektórych wersjach) i jego mocowania.

### INFORMACJA:

Szczegółowe wskazówki uzyskać można w autoryzowanej stacji obsługi SUZUKI.

### Zmiana koła

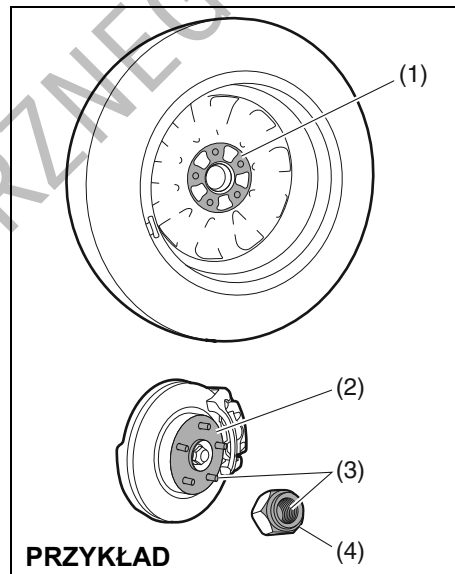
Przy zmianie koła należy przestrzegać przedstawionego poniżej schematu postępowania.

- 1) Przygotować podnośnik (w niektórych wersjach), narzędzia i koło zapasowe (w niektórych wersjach).
- 2) Poluzować nakrętki koła, lecz nie zdejmować ich.
- 3) Podnieść samochód przy użyciu podnośnika (zgodnie ze wskazówkami zawartymi w tym rozdziale).

### ⚠ OSTRZEŻENIE

- Przy podnoszeniu samochodu dźwignia skrzyni biegów powinna być w położeniu „P” (skrzynia automatyczna lub bezstopniowa CVT) lub „R” (skrzynia mechaniczna).
- Nie podnosić samochodu z dźwignią skrzyni biegów w położeniu „N” (neutralnym). W przeciwnym razie może dojść do wypadku w wyniku utraty stabilności podnośnika.

- 4) Odkręcić całkowicie nakrętki i zdjąć koło.



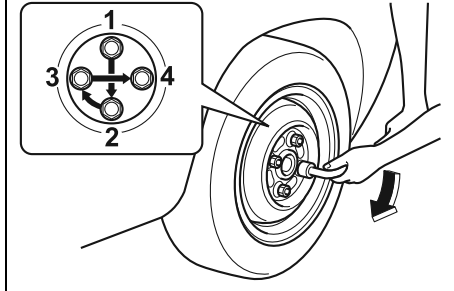
PRZYKŁAD

65J4033

- 5) Przy użyciu czystej ściereczki usunąć wszelkie zabrudzenia i błoto z powierzchni koła (1), piasty (2), gwintów (3) oraz nakrętek (4). Przy czyszczeniu piasty zachować ostrożność, ponieważ może być po jeździe rozgrzana.
- 6) Założyć nowe koło oraz nakrętki, kierując je stroną stożkową do koła. Dokręcić każdą z nakrętek mocno dłońią, aż koło osiądzie dokładnie na piastce.

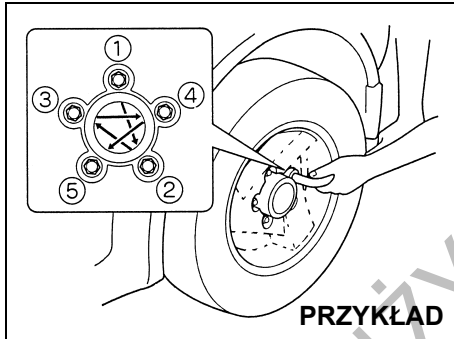
Oprócz wersji Sport

PRZYKŁAD



52RM80070

Wersja Sport



PRZYKŁAD

81A057

Moment dokręcenia nakrętek koła  
100 Nm (10,2 kGm)

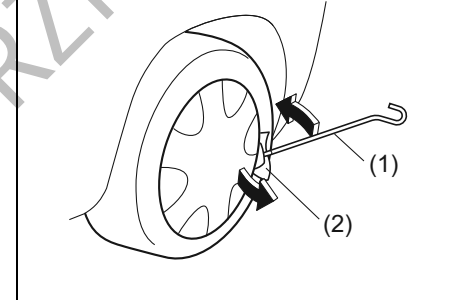
- 7) Obniżyć podnośnik i mocno dociągnąć nakrętki kluczem do kół w pokazanej na rysunku kolejności.

**⚠ OSTRZEŻENIE**

Należy stosować wyłącznie oryginalne nakrętki mocujące koło i po zmianie koła jak najszybciej dokręcić je zalecanym momentem. Nieprawidłowe lub dociągnięte nieodpowiednim momentem nakrętki mogą samoistnie poluzować się lub całkowicie odkręcić, co grozi wypadkiem. W przypadku nie dysponowania kluczem dynamometrycznym należy zlecić dokręcenie nakrętek autoryzowanej stacji obsługi Suzuki.

**Pełnowymiarowa osłona tarczy koła  
(w niektórych wersjach)**

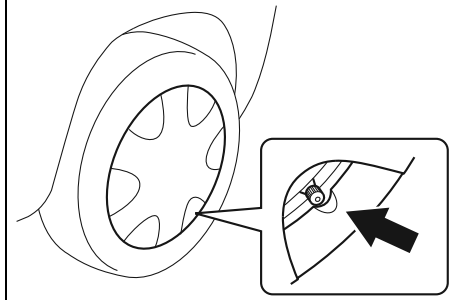
PRZYKŁAD



52RM80080

Końcówką korby podnośnika (1) owiniętą miękkim materiałem (2) podważyć i zdjąć pełnowymiarową osłonę koła, jak pokazano na rysunku.

### PRZYKŁAD



52RM80090

Zamocować osłonę koła tak, aby nie zakrywała zaworu powietrza, ani nie kolidowała z nim.

### Zestaw naprawczy do ogumienia

Zestaw naprawczy do ogumienia znajduje się w bagażniku.

Opis pod hasłem „W BAGAŻNIKU” w rozdziale „ILUSTROWANY SPIS TREŚCI”.

#### **⚠ OSTRZEŻENIE**

Nieprzestrzeganie podanych w tym rozdziale wskazówek dotyczących używania zestawu naprawczego do ogumienia stwarza potencjalne ryzyko utraty kontroli nad pojazdem i doprowadzenia do wypadku. Należy uważnie zapoznać się zamieszczonymi dalej instrukcjami.

#### **WAŻNE**

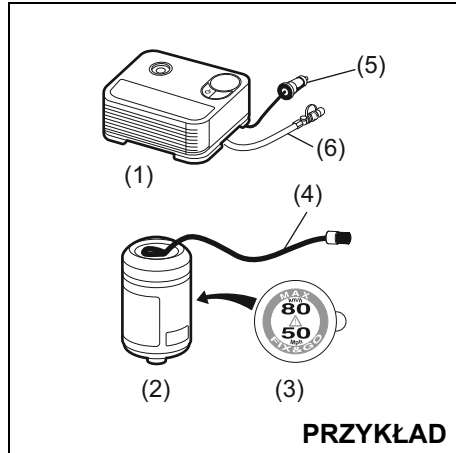
W wyszczególnionych poniżej przypadkach zestaw naprawczy do ogumienia nie ma zastosowania. W takiej sytuacji należy zwrócić się do autoryzowanej stacji obsługi SUZUKI lub wezwać pomoc drogową.

- Przećnięcia lub przebicia bieżnika o wielkości ponad 4 mm.
- Przećnięcia ścian bocznych opony.
- Uszkodzenia opony wynikłe na skutek jazdy ze znacznie obniżonym ciśnieniem wewnętrznym.
- Zsuniecie się stopki opony z obręczy.
- Uszkodzenie obręczy.

Przy użyciu zestawu naprawczego do ogumienia można uszczelniać drobne przebicia części bieżnikowej opony, spowodowane np. wbitym gwoździem bądź wkrętem.

Podczas tego typu tymczasowej naprawy nie należy wyciągać wbitego przedmiotu z opony, ponieważ pozostawiony otwór może okazać się niemożliwy do uszczelnienia.

Elementy zestawu naprawczego



52RM80050

- (1) Sprężarka
- (2) Pojemnik ze środkiem uszczelniającym
- (3) Naklejka przypominająca o ograniczeniu prędkości (na pojemniku ze środkiem uszczelniającym)
- (4) Przewód dozujący
- (5) Wtyczka przewodu zasilania elektrycznego
- (6) Przewód sprężonego powietrza

**⚠ OSTRZEŻENIE**

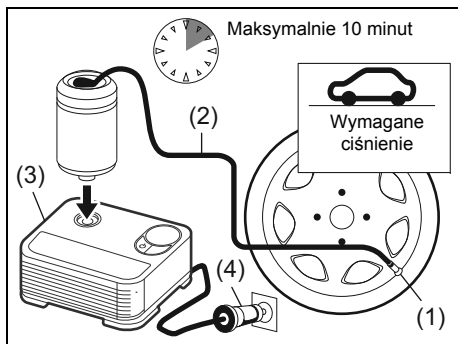
W przypadku poknięcia środka uszczelniającego do opon jest szkodliwy dla zdrowia. Jest on również niebezpieczny w kontakcie ze skórą lub gdy dostanie się do oczu. W razie poknięcia nie należy wywoływać wymiotów, przyjąc obfitą ilość wody (gdy to możliwe, z zawieszoną węglą leczniczego) i natychmiast skontaktować się z lekarzem. W razie dostania się środka uszczelniającego do oczu należy je przemyć wodą i zwrócić się o pomoc medyczną. Po kontakcie ze środkiem uszczelniającym do opon należy dokładnie umyć dłonie. Substancja ta może być trująca dla zwierząt. Należy ją zabezpieczyć przed dostępem dzieci i zwierząt domowych.

**UWAGA**

Środek uszczelniający do opon należy wymienić na nowy przed upływem terminu jego ważności, podanego na etykiecie pojemnika. Nowy środek uszczelniający można nabyć w autoryzowanej stacji obsługi SUZUKI.

**Tymczasowa naprawa przebitej opony**

- 1) Ustawić samochód w miejscu o poziomym i twardym podłożu. Uruchomić z pełną siłą hamulec postojowy i ustawić dźwignię skrzyni biegów w położeniu „P” (automatyczna skrzynia biegów lub bezstopniowa CVT) lub „R” (mechaniczna skrzynia biegów). Włączyć światła awaryjne, jeśli w pobliżu jest ruch drogowy. Podłożyć kliny przed i za kołem skośnie przeciwnym do podnoszonego.
- 2) Wyjąć pojemnik ze środkiem uszczelniającym i sprężarkę.
- 3) Wkręcić pojemnik w gniazdo sprężarki.
- 4) Odkręcić kapturek ochronny z zaworu opony.
- 5) Zamocować biegnący od pojemnika ze środkiem uszczelniającym przewód dozujący do zaworu opony.
- 6) Włożyć wtyczkę przewodu zasilania sprężarki do gniazda elektrycznego w desce rozdzielczej. Uruchomić silnik samochodu. Włączyć sprężarkę. Napełnić oponę powietrzem do wymaganego ciśnienia, podanego na naklejce informacyjnej.



68PM00807

- (1) Zawór opony
- (2) Przewód dozujący
- (3) Sprężarka
- (4) Wtyczka przewodu zasilania elektrycznego

### UWAGA

**Sprężarka nie powinna pracować dłużej niż 10 minut, inaczej może ulec przegrzaniu.**

Jeżeli w ciągu 5 minut nie daje się uzyskać właściwego ciśnienia w oponie, należy przetoczyć samochód kilka metrów do przodu i do tyłu, rozprowadzając środek uszczelniający we wnętrzu opony. Następnie ponownie napompować oponę.

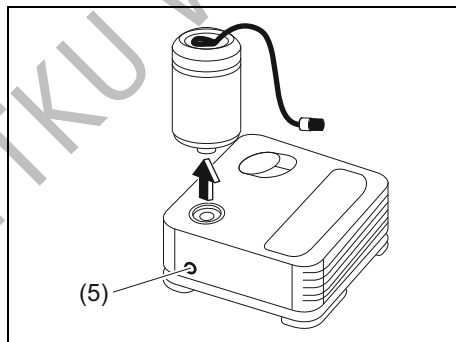
Jeżeli nadal nie można uzyskać właściwego ciśnienia w oponie, może to świad-

czyć o jej poważniejszym uszkodzeniu. W takim przypadku nie jest możliwe jej uszczelnienie przy użyciu zestawu naprawczego. W takiej sytuacji należy zwrócić się do autoryzowanej stacji obsługi SUZUKI lub wezwać pomoc drogową.

### INFORMACJA:

*W przypadku doprowadzenia do zbyt wysokiego ciśnienia w oponie należy je obniżyć, luzując nakrętkę przewodu dozującego.*

- 7) Wyłączyć sprężarkę. Wyjąć wtyczkę przewodu zasilania z gniazda elektrycznego w samochodzie.
- 8) Odłączyć przewód dozujący od zaworu opony.
- 9) Naciskając umieszczony na bocznej ścianie przycisk zwalniający odłączyć pojemnik ze środkiem uszczelniającym.



68PM00808

- (5) Przycisk zwalniający

10) W polu widzenia kierowcy umieścić naklejkę przypominającą o ograniczeniu prędkości, zamocowaną do pojemnika ze środkiem uszczelniającym.

11) Niezwłocznie po doprowadzeniu ciśnienia w oponie do prawidłowej wartości wykonać krótką jazdę. Należy jechać ostrożnie i nie przekraczać prędkości 80 km/h.

12) Zachowując ostrożność podjechać do najbliższej autoryzowanej stacji obsługi SUZUKI lub warsztatu naprawczego ogumienia.

### ⚠ OSTRZEŻENIE

**Nie umieszczać naklejki przypominającej o ograniczeniu prędkości na pokryciu tapicerskim poduszki powietrznej. Nie powinna ona także zasłaniać żadnej lampki ostrzegawczej ani prędkościomierza.**

13) Po 10 minutach jazdy sprawdzić przy użyciu sprężarki ciśnienie w oponie. Jeżeli wartość ciśnienia przekracza 200 kPa (2,0 bara), naprawa została zakończona pomyślnie. Jeżeli zmierzone ciśnienie jest niższe od prawidłowego, należy powtórnie doprowadzić je do prawidłowej wartości. Natomiast gdy wartość ciśnienia jest niższa niż 130 kPa (1,3 bara), naprawa nie powiodła się. Opona nie nadaje się do jazdy i należy zwrócić się do autoryzowanej stacji obsługi SUZUKI lub wezwać pomoc drogową.



**▲ OSTRZEŻENIE**

Należy bezwzględnie po 10 minutach jazdy sprawdzić ciśnienie w oponie, aby uzyskać pewność, że naprawa się powiodła.

**UWAGA**

Tymczasowo uszczelnioną oponę należy wymienić na nową w najbliższej autoryzowanej stacji obsługi SUZUKI lub można skonsultować możliwość jej profesjonalnej naprawy w warsztacie naprawczym ogumienia.

Tarcza koła jest zdatna do ponownego użytku po dokładnym usunięciu ściereczką pozostałości środka uszczelniającego, aby nie doszło do korozji, natomiast zawór opony wraz z czujnikiem ciśnienia wymagają wymiany na nowe.

Zużyty pojemnik ze środkiem uszczelniającym należy przekazać autoryzowanej stacji obsługi SUZUKI lub w zgodny z przepisami sposób poddać utylizacji.

Zużyty pojemnik ze środkiem uszczelniającym należy zastąpić nowym, dostępnym w autoryzowanej stacji obsługi SUZUKI.

**Wykorzystanie sprężarki z zestawu naprawczego do uzupełniania ciśnienia w ogumieniu**

- 1) Ustawić samochód w miejscu o poziomym i twardym podłożu. Uruchomić z pełną siłą hamulec postojowy i ustawić dźwignię skrzyni biegów w położeniu „P” (automatyczna skrzynia biegów lub bezstopniowa CVT) lub „R” (mechaniczna skrzynia biegów).
- 2) Wyjąć sprężarkę.
- 3) Odkręcić kapturek ochronny z zaworu opony.
- 4) Wkręcić końcówkę przewodu sprężarki na zawór opony.
- 5) Włożyć wtyczkę przewodu zasilania sprężarki do gniazda elektrycznego w desce rozdzielczej. Uruchomić silnik samochodu. Włączyć sprężarkę. Napełnić oponę powietrzem do wymaganego ciśnienia, podanego na naklejce informacyjnej.

**UWAGA**

Sprężarka nie powinna pracować dłużej niż 10 minut, inaczej może ulec przegrzaniu.

**Uruchamianie silnika z obcego źródła prądu**

**▲ OSTRZEŻENIE**

- Nie należy podejmować próby awaryjnego rozruchu silnika z zewnętrznego akumulatora, jeżeli rozładowany akumulator kwasowo-olowiowy jest zamrożony. Akumulatory w tym stanie mogą eksplodować.
- Podłączając przewody z obcego źródła należy uważać, aby ręce oraz przewody były z dala od kół pasowych, pasków napędowych i wentylatorów.
- Akumulator kwasowo-olowiowy wydziela łatwopalny wodór. Nie należy dopuszczać do występowania płomienia lub iskier w pobliżu akumulatora, gdyż grozi to wybuchem. Pracując w pobliżu akumulatora nie należy palić.
- Jeśli akumulator dostarczający prąd do rozruchu jest zabudowany w innym samochodzie, oba pojazdy nie mogą się stykać.
- Jeżeli akumulator kwasowo-olowiowy uległ raptownemu rozładowaniu bez wyraźnej przyczyny, należy zlecić autoryzowanej stacji obsługi SUZUKI sprawdzenie samochodu.

>>

## ⚠ OSTRZEŻENIE

cd.

- W celu uniknięcia ryzyka odniesienia obrażeń ciała oraz uszkodzenia samochodu lub akumulatora, należy dokładnie i we właściwej kolejności wykonać czynności opisanej poniżej procedury rozruchu silnika z obcego źródła prądu. W razie wątpliwości należy zwrócić się do specjalistycznej pomocy drogowej.

## UWAGA

Samochód ten nie powinien być uruchamiany przez pchanie lub holowanie. Taka metoda rozruchu silnika może spowodować trwałe uszkodzenie reaktora katalitycznego w układzie wydechowym. Pojazdy z częściowo lub całkowicie rozładowanym akumulatorem należy uruchamiać z zewnętrznego źródła prądu.

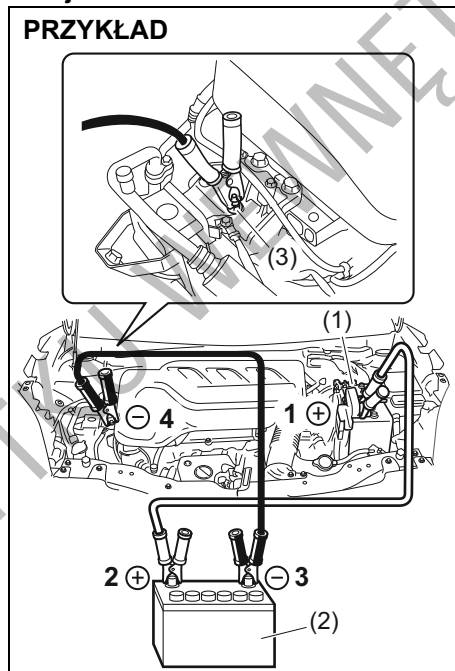
- 1) Do awaryjnego rozruchu silnika należy używać wyłącznie akumulatora kwasowo-ołowiowego o napięciu 12 V. Umieścić sprawny kwasowo-ołowiowy akumulator 12 V tak blisko pojazdu, aby przewody rozruchowe sięgnęły obu akumulatorów. Jeśli używa się akumulatora zabudowanego w innym samochodzie, pojazdy nie mogą się stykać.

W obu pojazdach należy uruchomić z pełną siłą hamulce postojowe.

- 2) Wyłączyć wszystkie odbiorniki prądu elektrycznego, z wyjątkiem osprzętu niezbędnego ze względów bezpieczeństwa (np. świateł pozycyjnych lub awaryjnych).

### Wersje z silnikiem K10C oraz K14C

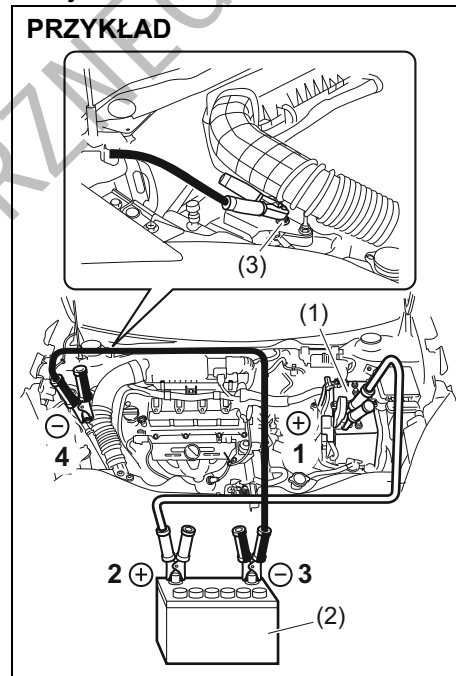
#### PRZYKŁAD



52RM80100

### Wersje z silnikiem K12C

#### PRZYKŁAD



52RM80110

- 3) Podłączyć przewody rozruchowe w następujący sposób:
  1. Jeden koniec pierwszego przewodu podłączyć do bieguna dodatniego (+) rozładowanego akumulatora (1).
  2. Drugi koniec tego przewodu podłączyć do bieguna dodatniego (+) akumulatora wspomagającego (2).
  3. Jeden koniec drugiego przewodu podłączyć do bieguna ujemnego (-) akumulatora wspomagającego (2).
  4. Wolny zacisk przewodu podłączyć do niemalowanego, masywnego elementu metalowego (np. do śruby mocowania silnika (3)) silnika pojazdu z rozładowanym akumulatorem (1).
- 4) Jeżeli akumulator wspomagający jest zabudowany w innym pojeździe, jego silnik należy uruchomić i utrzymywać umiarkowaną prędkość obrotową.
- 5) Uruchomić silnik pojazdu z rozładowanym akumulatorem.
- 6) Zdemontować przewody w kolejności odwrotnej do ich podłączania.

**⚠ OSTRZEŻENIE**

Nigdy nie należy podłączać przewodu rozruchowego bezpośrednio do bieguna ujemnego (-) rozładowanego akumulatora, ponieważ grozi to jego eksplozją.

**⚠ PRZESTROGA**

Połączenie przewodu rozruchowego ze śrubą mocowania silnika powinno być dostatecznie pewne. W razie odpadnięcia przewodu na skutek drgań przy uruchamianiu silnika, może dojść do jego zakleszczenia przez paski napędowe osprzętu.

**Hołowanie niesprawnego samochodu**

Gdy znajdzie konieczność wzięcia tego samochodu na hol, należy skontaktować się ze specjalistyczną służbą. Szczegółowe wskazówki odnośnie hołowania można uzyskać w autoryzowanej stacji obsługi Suzuki.

**⚠ OSTRZEŻENIE**

Jeżeli samochód wyposażony jest w układ reagowania przedkolizyjnego z detekcją radarową lub dwukanałową, przed przystąpieniem do jego hołowania z pracującym silnikiem układ ten należy wyłączyć, naciskając jego wyłącznik. W przeciwnym razie niespodziewane zadziałanie układu grozi wypadkiem.

### UWAGA

Należy przestrzegać poniższych zaleceń dotyczących holowania tego samochodu.

- Do holowania należy używać właściwego sprzętu i przestrzegać odpowiednich procedur postępowania. W przeciwnym wypadku istnieje ryzyko uszkodzenia pojazdu.
- W przypadku wykorzystania zaczepu podwoziowego, samochód ten może być holowany jedynie po utwardzonej nawierzchni, na krótkim odcinku i z niewielką prędkością.

### Automatyczna skrzynia biegów lub bezstopniowa CVT z napędem na jedną oś (2WD)

Wersje z automatyczną skrzynią biegów lub bezstopniową CVT mogą być holowane jednym z następujących sposobów:

- 1) Za przód, z uniesionymi przednimi kołami i tylnymi na jezdni. Przed rozpoczęciem holowania należy zwolnić hamulec postojowy.
- 2) Za tył, z uniesionymi tylnymi kołami i przednimi kołami na wózku holowniczym.

### UWAGA

Holowanie z przednimi kołami na jezdni samochodu wyposażonego w automatyczną skrzynię biegów lub bezstopniową CVT grozi jej uszkodzeniem.

### Mechaniczna skrzynia biegów z napędem na jedną oś (2WD)

Wersje z mechaniczną skrzynią biegów mogą być holowane jednym z następujących sposobów:

- 1) Za przód, z uniesionymi przednimi kołami i tylnymi na jezdni. Przed rozpoczęciem holowania należy zwolnić hamulec postojowy.
- 2) Jeżeli układ kierowniczy i układ przeniesienia napędu są sprawne, samochód może być holowany do tyłu, z uniesionymi tylnymi kołami i przednimi na jezdni. Przed rozpoczęciem holowania dźwignia zmiany biegów powinna zostać ustawiona w położeniu neutralnym, kierownica odblokowana (w wersji bez elektronicznego kluczyka – wyłącznik zapłonu w pozycji „ACC”, a w wersji z elektronicznym kluczykiem – przyciskiem rozruchu wybrany stan „ACC”), z nałożoną specjalistyczną blokadą, stosowaną przez służby holownicze.

### UWAGA

Blokada kierownicy nie jest wystarczająco mocna, aby wytrzymać wstrząsy przenoszące się od przednich kół podczas holowania. Przed przystąpieniem do holowania tego samochodu należy zwolnić blokadę kierownicy.

### Wersje z napędem na dwie osie jezdne (4WD)

Wersje te mogą być holowane jednym z następujących sposobów:

- 1) Ze wszystkimi czterema kołami na platformie transportowej.
- 2) Z uniesionymi przednimi bądź tylnymi kołami i pozostałymi kołami na wózku holowniczym.

### Problem z silnikiem: nie działa rozrusznik

- 1) Obrócić wyłącznik zapłonu w położenie „START” lub przyciskiem rozruchu wybrać stan „START” przy włączonych światłach mijania, sprawdzając w ten sposób stan akumulatora kwasowo-ołowiowego. Jeśli światła mocno przygasają lub gasną, zazwyczaj oznacza to, że akumulator kwasowo-ołowiowy jest rozładowany lub brak jest przewodzenia na jego zaciskach. W zależności od przyczyny należy podładować akumulator kwasowo-ołowiowy lub poprawić mocowanie zacisków.
- 2) Jeśli światła nie przygasają, należy sprawdzić bezpieczniki. Jeżeli przyczyna niedziałania rozrusznika nie jest oczywista, może to oznaczać poważniejszą usterkę układu elektrycznego. Należy zlecić autoryzowanej stacji obsługi SUZUKI sprawdzenie samochodu.

### Problem z silnikiem: nie daje się uruchomić

Sprawdzić, czy jest wystarczający zapas paliwa i akumulator jest dostatecznie naładowany.

W przypadku trudności z uruchomieniem silnika w warunkach bardzo niskiej temperatury otoczenia, należy podczas pracy rozrusznika wciskać maksymalnie pedał przyspieszania.

Wskazówki podane są pod hasłem „Uruchamianie silnika (wersja bez elektronicznego kluczyka)” i „Uruchamianie silnika (wersja z elektronicznym kluczykiem)” w rozdziale „UŻYTKOWANIE POJAZDU”.

Jeżeli silnik nadal nie daje się uruchomić, należy zlecić autoryzowanej stacji obsługi SUZUKI sprawdzenie samochodu.

- Nie należy włączać jednorazowo rozrusznika na okres dłuższy niż 12 sekund.

### (Wersja z elektronicznym kluczykiem)

#### INFORMACJA:

*Gdy silnik nie zostanie uruchomiony, po upływie określonego czasu rozrusznik samoczynnie przerywa działanie. Po samoczynnym przerwaniu pracy rozrusznika lub w przypadku nieprawidłowości w układzie rozruchowym, uruchomienie rozrusznika wymaga przytrzymania wciśniętego przycisku rozruchu.*

### Problem z silnikiem: przegrzanie

Silnik może się chwilowo przegrzewać w trudnych warunkach jazdy. Jeśli podczas jazdy zaświeci się lampka ostrzegawcza wysokiej temperatury silnika lub wskaźnik temperatury w układzie chłodzenia silnika pokaże przegrzanie silnika, należy:

- 1) Wyłączyć klimatyzację, jeżeli była włączona.
- 2) Zjechać w bezpieczne miejsce i zatrzymać samochód.
- 3) Pozostawić przez kilka minut silnik pracujący na biegu jałowym, aż zgaśnie lampka ostrzegawcza wysokiej temperatury silnika lub wskaźnik temperatury w układzie chłodzenia silnika powróci do normalnego zakresu, pomiędzy „H” i „C”.

#### **▲ OSTRZEŻENIE**

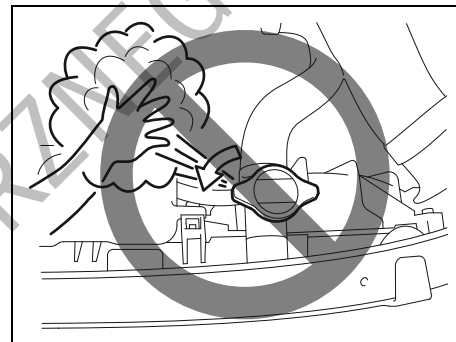
W razie dostrzeżenia lub usłyszenia objawów wyrzucania pary, należy zatrzymać pojazd w bezpiecznym miejscu i niezwłocznie wyłączyć silnik, pozwalając mu ostygnąć. Nie należy otwierać pokrywy komory silnikowej dopóki wydobywa się para. Gdy objawy wyrzucania pary znikną, można otworzyć pokrywę komory silnikowej i sprawdzić, czy płyn nadal wrze. Jeśli tak, należy odczekać z podjęciem dalszych działań, aż wrzenie ustanie.

Jeżeli lampka ostrzegawcza wysokiej temperatury silnika nie zgaśnie lub wskaźnik temperatury w układzie chłodzenia silnika nie powróci do normalnego zakresu:

- 1) Wyłączyć silnik i sprawdzić naciąg oraz stan paska napędowego pompy cieczy w układzie chłodzenia silnika, stan kół pasowych oraz sprawdzić, czy nie występuje poślizg paska napędowego. W razie wykrycia nieprawidłowości, usunąć ją.
- 2) Sprawdzić poziom płynu chłodzącego w zbiorniku wyrównawczym. W razie stwierdzenia, że jest on poniżej kreski „LOW”, sprawdzić, czy nie ma wycieku z chłodnicy, pompy lub przewodów łączących. W przypadku zauważenia wycieków, które mogłyby być przyczyną przegrzewania się silnika, nie należy go uruchamiać zanim usterki nie zostaną usunięte.
- 3) Jeśli ślady wycieków nie zostaną znalezione, ostrożnie dolać płynu chłodzącego do zbiornika wyrównawczego i w razie potrzeby do chłodnicy. (Patrz: „Płyn w układzie chłodzenia silnika” w rozdziale „PRZEGLĄDY I OBSŁUGA OKRESOWA”).

#### INFORMACJA:

W razie wątpliwości, jak postąpić w sytuacji przegrzania się silnika, skontaktować się z autoryzowaną stacją obsługi SUZUKI.



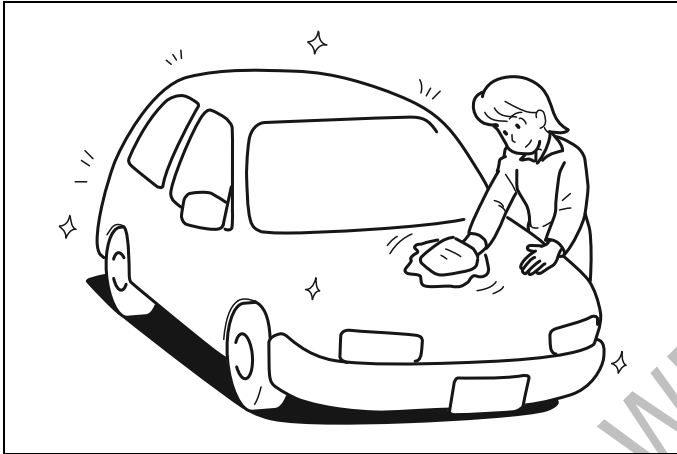
79J007

#### **▲ OSTRZEŻENIE**

- Gdy temperatura płynu w układzie chłodzenia silnika jest wysoka, zdejmowanie zakrętki chłodnicy jest niebezpieczne, ponieważ pod wpływem wysokiego ciśnienia może zostać wypchnięty parzący płyn i para. Przed zdjęciem zakrętki należy odczekać, aż temperatura płynu się obniży.
- Gdy silnik pracuje, należy ręce, ubranie, narzędzia itp. trzymać z dala od wentylatora chłodnicy i wentylatora w układzie klimatyzacji. Urządzenia te mogą niespodziewanie zacząć pracować.

## KONSERWACJA SAMOCHODU

Zapobieganie korozji .....	9-1
Mycie i czyszczenie samochodu .....	9-2



60G412

## Zapobieganie korozji

---

Bardzo ważne jest zwracanie szczególnej uwagi na zabezpieczenie pojazdu przed korozją. Poniżej podane są wskazówki, jak należy dbać o samochód, aby zapobiec jego korodowaniu. Prosimy zapoznać się z nimi i ściśle ich przestrzegać.

## Ważne informacje o korozji

---

### Najczęstsze przyczyny korozji

- 1) Gromadzenie się soli, kurzu, wilgoci lub środków chemicznych w trudno dostępnych przestrzeniach podwozia.
- 2) Odpryski, zadrapania i inne uszkodzenia powlekanych lub lakierowanych powierzchni metalowych będące wynikiem drobnych stłuczek lub uderzeń kamyków i żwiru.

### Warunki zewnętrzne przyspieszające proces korozji

- 1) Sól rozsypywana na drogach, związki chemiczne ograniczające pylenie nawierzchni, powietrze nadmorskie oraz zanieczyszczenia przemysłowe przyspieszają proces korozji metali.
- 2) Wysoka wilgotność powietrza przyspiesza korozję, zwłaszcza gdy temperatura jest niewiele powyżej 0°C.
- 3) Utrzymująca się przez dłuższy czas wilgoć w niektórych przestrzeniach pojazdu może powodować korozję, nawet gdy inne części pozostają całkowicie suche.

4) Wysoka temperatura przyspiesza proces korozji tych części pojazdu, które nie mają zapewnionego dobrego dostępu powietrza, umożliwiającego ich szybkie osuszenie.

Powyższe informacje ilustrują konieczność utrzymywania pojazdu (a zwłaszcza podwozia) w możliwie suchym i czystym stanie. Podobnie ważna jest bezzwłoczna naprawa wszelkich uszkodzeń powłok lakierowych i pokryć ochronnych.

## Sposoby unikania korozji

---

### Częste mycie samochodu

Najlepszym sposobem konserwacji powłok zewnętrznych samochodu, pomocnym w walce z korozją, jest utrzymywanie ich w czystości poprzez częste mycie. Pojazd należy umyć przynajmniej raz w czasie zimy i raz bezpośrednio po zimie. Samochód, a zwłaszcza podwozie, powinien być utrzymywany możliwie czysty i suchy.

Jeśli samochód często jeździ po drogach posypanych solą, powinien on być w czasie zimy myty przynajmniej raz w miesiącu. Jeśli pojazd jest eksploatowany blisko wybrzeża morskiego, powinien być myty przynajmniej raz w miesiącu przez cały rok.

Wskazówki dotyczące mycia pojazdu można znaleźć pod hasłem „Mycie i czyszczenie samochodu”.

### Usuwanie zabrudzeń

Obce substancje, takie jak sole, chemikalia, smoła lub asfalt, żywice, ptasie odchody oraz odpady przemysłowe, w przypadku pozostawiania na lakierowanych powierzchniach mogą je uszkodzić. Tego rodzaju substancje należy jak najszybciej usuwać. Gdy są one trudne do usunięcia i zachodzi konieczność dodatkowego użycia zmywacza, sprawdzić, czy nie jest on szkodliwy dla powierzchni lakierowanych i jest przeznaczony do zamierzonego celu. Używając specjalnych zmywaczy należy przestrzegać instrukcji producenta.

### Naprawianie uszkodzeń powłok lakierowych

Należy regularnie kontrolować stan powłok lakierowych. W razie stwierdzenia jakiegokolwiek odprysku lub zadrapań lakieru, należy je niezwłocznie zamalowywać, aby uniemożliwić powstanie ogniska korozji. Jeśli odprysk lub zadrapanie sięga gołego metalu, naprawę należy powierzyć warsztatowi wyspecjalizowanemu w naprawach blacharskich.

### Utrzymywanie w czystości kabiny i bagażnika

Wilgoć, kurz lub błoto mogą się gromadzić pod wykładziną podłogową, powodując korozję. Należy od czasu do czasu zaglądać pod wykładzinę, sprawdzając czy jest tam sucho i czysto. Gdy pojazd jest używany do jazdy terenowej lub przy złej



pogodzie, kontroli takiej należy dokonywać częściej.

Niektóre przewożone ładunki, takie jak chemikalia, nawozy, rozpuszczalniki, sole itp. są z samej swej natury silnie korozyjne. Wyroby takie powinny być przewożone w szczelnych pojemnikach. W razie ich wycieku lub rozlania, należy poplamione miejsce natychmiast oczyścić i osuszyć.

## Przetrzymywanie samochodu w suchym i dobrze wentylowanym miejscu

Nie należy parkować samochodu w podmokłym, źle przewietrzanym miejscu. Jeśli samochód jest często myty w garażu lub często wjeżdża do garażu mokry, pomieszczenie może ulec zawilgoceniu. Wysoka wilgotność utrzymująca się w garażu może wywołać lub przyspieszyć procesy korozji. Przy słabej wentylacji, nawet w ogrzewanym garażu pojazd koroduje szybciej.

### ⚠ OSTRZEŻENIE

Nie należy nakładać dodatkowych powłok ochronnych ani pokryć antykorozyjnych na lub wokół elementów układu wydechowego, takich jak katalizator i rura wydechowa. Jeśli pokrycie takie zostanie przegrzane, może to stać się przyczyną pożaru.

## Mycie i czyszczenie samochodu



76G044S

### ⚠ OSTRZEŻENIE

Do czyszczenia samochodu, czy to na zewnątrz, czy wewnątrz, nie używać łatwopalnych rozpuszczalników, takich jak rozcieńczalnik do lakierów, benzyna i benzen. Nie używać również takich środków jak wybielacze chlorkowe i silne detergenty. Materiały takie mogą stanowić zagrożenie dla użytkownika lub pojazdu.

### ⚠ OSTRZEŻENIE

Wersje z układem ENG A-STOP (oprócz wersji Sport) lub SHVS wyposażone są w akumulator litowojonowy, umieszczony pod lewym przednim fotelem. Nie można dopuścić do zamoczenia tego akumulatora. Może to spowodować jego uszkodzenie, pożar lub porażenie elektryczne.

## Czyszczenie wnętrza

### Tapicerka z tworzywa

Przygotować roztwór mydła lub łagodnego detergentu w ciepłej wodzie. Nakładać na tapicerkę gąbką lub miękką szmatką i pozostawić na kilka minut, aby zmiękczyć brud.

Wytrzeć powierzchnię czystą, wilgotną ścierką, usuwając brud i środek czyszczący. Jeśli brud utrzymuje się na powierzchni, czynności powtórzyć.

### Tapicerka z tkaniny

Luźne zabrudzenia usunąć odkurzaczem. Czystą ścierką, zwilżoną roztworem łagodnego mydła, przetrzeć zabrudzone miejsca. W celu usunięcia mydła, przetrzeć ponownie tkaninę nasączoną wodą. Powtarzać aż do usunięcia plamy. W przypadku bardziej opornych zabrudzeń można stosować dostępne w handlu środki czyszczące. W takim przypadku należy ściśle przestrzegać zaleceń producenta.

### Tapicerka skórzana

Luźne zabrudzenia usunąć odkurzaczem. Przetrzeć zabrudzone miejsca czystą szmatką, zwilżoną roztworem delikatnego mydła. W celu usunięcia mydła przetrzeć ponownie tkaniną nasączoną wodą. Następnie wytrzeć do sucha czystą szmatką. Czynności te powtarzać aż do usunięcia plamy. Wobec bardziej opornych zabrudzeń można stosować dostępne w handlu preparaty do czyszczenia obić skórzanych, ściśle przestrzegając zaleceń ich producenta. Nie stosować środków na bazie rozpuszczalników ani zawierających substancje ściernie.

### INFORMACJA:

- *Utrzymanie dobrego wyglądu skórzanej tapicerki wymaga jej czyszczenia co najmniej dwa razy w roku.*
- *W przypadku zamoczenia, skórzaną tapicerkę należy natychmiast wytrzeć do sucha ręcznikiem papierowym lub miękką tkaniną. Jeżeli woda nie zostanie wytarta, może spowodować stwardnienie i skurczenie się skóry.*
- *W słoneczne dni należy parkować samochód w cieniu lub używać osłon przeciwsłonecznych. Długotrwałe oddziaływanie promieni słonecznych może spowodować odbarwienie i skurczenie skórzanej tapicerki.*
- *Jak to jest powszechne w przypadku materiałów naturalnych, skóra wykazuje nierównomierną ziarnistość i drobne nieregularności. W żaden sposób nie wpływa to na jej własności.*

### Czyszczenie pasów bezpieczeństwa

Taśmy pasów bezpieczeństwa czyścić wodą z delikatnym mydłem. Nie używać środków wybielających ani barwiących. Mogą one osłabić tkaninę taśm.

### Dywaniki podłogowe z tworzywa

Zwykłe zabrudzenia można usunąć z powierzchni tworzywa wodą z delikatnym mydłem. Aby ułatwić usunięcie brudu, użyć szczotki. Po wyszorowaniu brudu, dokładnie spłukać wykładzinę wodą i wysuszyć w cieniu.

### Wykładzina dywanowa

Jak najdokładniej usunąć brud i ziemię za pomocą odkurzacza. Miejsca zaplamione przetrzeć czystą szmatką, zwilżoną roztworem delikatnego mydła. W celu usunięcia mydła, przetrzeć ponownie tkaniną nasączoną wodą. Czynności te powtarzać aż do usunięcia zabrudzeń. W przypadku bardziej trwałych plam można również użyć dostępnego w handlu środka do czyszczenia dywanów. Używając takiego środka należy przestrzegać instrukcji producenta.

### Deska rozdzielcza i środkowa konsola

Luźne zabrudzenia usunąć odkurzaczem. Miejsca zaplamione przetrzeć czystą, dokładnie wyciśniętą wilgotną szmatką. Powtarzać aż do usunięcia plamy.

### UWAGA

**Do czyszczenia urządzeń elektrycznych, takich jak elementy sterujące układu klimatyzacji, radioodtwarzacza, systemu nawigacji oraz inne przełączniki, nie należy stosować preparatów chemicznych z zawartością silikonu. Groziłoby to ich uszkodzeniem.**

### UWAGA

- **Płynne aromaty, napoje i soki mogą powodować odbarwienia, marszczenie się lub pęknięcie elementów i tkanin z tworzywa sztucznego. Ślady rozlania należy niezwłocznie wycierać do sucha ręcznikiem papierowym lub miękką szmatką.**
- **Nie należy pozostawiać na długi czas w samochodzie barwionych produktów skórzanych, futrzanych lub winylowych. Mogą powodować odbarwienia i inne uszkodzenia elementów wnętrza.**

## Konserwacja zewnętrznych powierzchni nadwozia

### UWAGA

Utrzymywanie pojazdu w czystości jest bardzo ważne. Zaniedbanie utrzymania samochodu w czystości może doprowadzić do odbarwień lakieru lub korozji elementów nadwozia.

## Konserwacja kół z lekkiego stopu

### INFORMACJA:

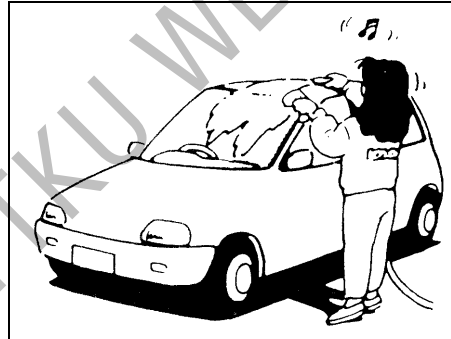
- Do mycia tarcz kół ze stopu aluminium nie należy stosować kwasowych ani alkalicznych detergentów oraz zmywaczy z rozpuszczalnikami ropopochodnymi. Tego typu środki pozostawiają trwałe plamy, odbarwienia lub wżery na wykończonej powierzchni, a także mogą spowodować uszkodzenie centralnych osłon ozdobnych.
- Nie używać szczotek o twardym włosiu ani środków myjących zawierających domieszki ściernie. Spowoduje to uszkodzenie powierzchni.

## Mycie samochodu

### ⚠ OSTRZEŻENIE

- Nigdy nie należy myć ani woskować pojazdu, gdy jego silnik pracuje.
- Do czyszczenia podwozia i wnek kół należy nałożyć rękawiczki i ostonić ramiona długimi rękawami, ponieważ występujące tam ostre krawędzie grożą skaleczeniem.
- Przed jazdą po umyciu pojazdu należy dokładnie wypróbować hamulce, aby upewnić się, że zachowały normalną skuteczność.

## Mycie ręczne



60B212S

Przygotowując samochód do mycia należy go ustawić w miejscu jak najmniej nasłonecznionym, a następnie zastosować się do poniższych wskazówek:

- 1) Słukać podwozie i wnęki kół wodą pod ciśnieniem, aby usunąć błoto i przywierające złoże. Użyć dużej ilości wody.

### UWAGA

Uwagi dotyczące mycia samochodu:

- Należy unikać kierowania strumienia pary lub gorącej wody o temperaturze ponad 80°C na części z tworzywa sztucznego.
- Nie używać wody pod wysokim ciśnieniem do mycia elementów w komorze silnikowej, ponieważ grozi to uszkodzeniem podzespołów jednostki napędowej.

- 2) Słukać nadwozie wodą w celu rozmiękczenia przywierającego brudu. Usunąć brud i błoto z powierzchni nadwozia bieżącą wodą. Można użyć miękkiej gąbki lub szczotki. Nie należy używać twardych materiałów, które mogą porysować lakier. Oprawy reflektorów i innych świateł mogą być wykonane z tworzywa sztucznego.

### UWAGA

Nie należy próbować usuwać zabrudzeń z lakierowanych lub wykonanych z tworzywa elementów nadwozia bez użycia obfitej ilości wody, ponieważ grozi to uszkodzeniem ich powierzchni. Należy postępować w sposób opisany powyżej.

## KONSERWACJA SAMOCHODU

- 3) Przy użyciu gąbki lub miękkiej tkaniny umyć całe nadwozie łagodnym detergentem lub szamponem samochodowym. Gąbka lub tkanina powinna być często nasączana roztworem myjącym.

### UWAGA

Używając dostępnych w handlu środków do mycia nadwozi należy przestrzegać środków ostrożności podanych przez producenta. Nie stosować silnych detergentów ani mydeł.

- 4) Gdy brud zostanie całkowicie usunięty, należy spłukać środek myjący bieżącą wodą.
- 5) Wytrzeć nadwozie wilgotną irchę lub tkaniną i postawić samochód w cieniu do wyschnięcia.
- 6) Dokładnie sprawdzić, czy nie występują uszkodzenia powłok lakierowych. Jeśli są, należy je usunąć zgodnie z poniższą procedurą:
1. Starannie oczyścić uszkodzone miejsca i pozostawić do wyschnięcia.
  2. Wymieszać lakier i zamalować miejsca uszkodzeń delikatnymi dotknięciami małego pędzelka.
  3. Zostawić naprawione miejsce do całkowitego wyschnięcia.

### Mycie w myjni automatycznej

#### UWAGA

W przypadku korzystania z myjni automatycznej należy wcześniej sprawdzić, czy nie grozi to uszkodzeniem elementów nadwozia, takich jak spojłery. W razie wątpliwości skonsultować się z operatorem myjni.

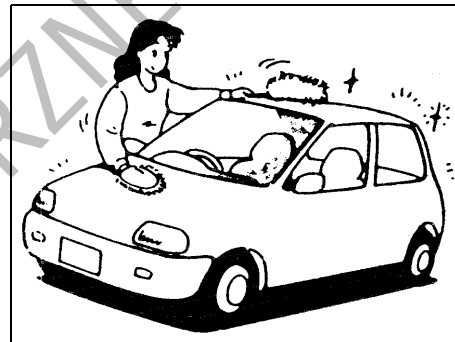
### Mycie wysokociśnieniowe

#### UWAGA

Dyszę myjki wysokociśnieniowej należy trzymać w odpowiedniej odległości od nadwozia samochodu.

- Zbytne zbliżenie dyszy do elementów samochodu lub kierowanie jej w stronę otworów osłony chłodnicy, zderzaka itp. grozi uszkodzeniem poszycia nadwozia oraz podzespołów pojazdu.
- Kierowanie strumienia wysokociśnieniowego w stronę uszczelki szyb bocznych, uszczelki drzwi lub uszczelki okna dachowego (jeżeli samochód jest w nie wyposażony) grozi wniknięciem wody do kabiny.

### Woskowanie nadwozia



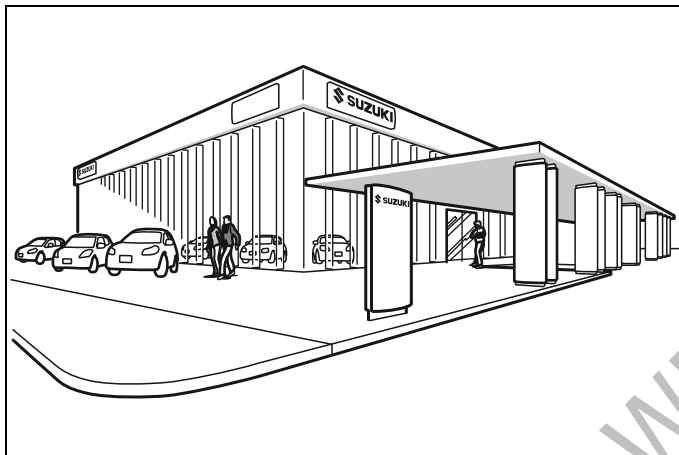
60B211S

Po umyciu nadwozia zalecane jest jego woskowanie i polerowanie, poprawiające wygląd i dodatkowo konserwujące powłokę lakierową.

- Należy stosować jedynie dobrej jakości środki do woskowania i pasty polerskie.
- Przy stosowaniu wosków i past polerskich należy przestrzegać zaleceń podanych przez producenta.

## INFORMACJE OGÓLNE

Numery identyfikacyjne .....	10-1
Zużycie paliwa .....	10-2

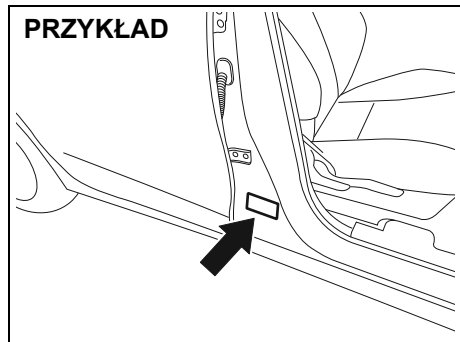


84MM01001

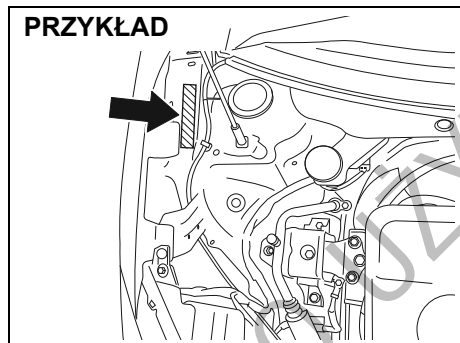
DO UŻYTKU WEWNĘTRZNEGO

## Numery identyfikacyjne

### Numer identyfikacyjny pojazdu

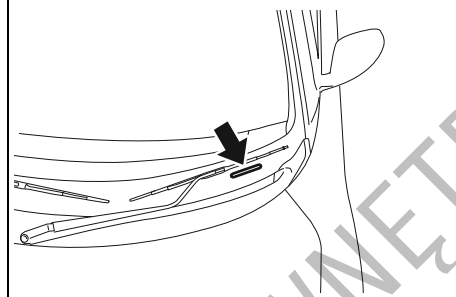


52RM100030



52RM100020

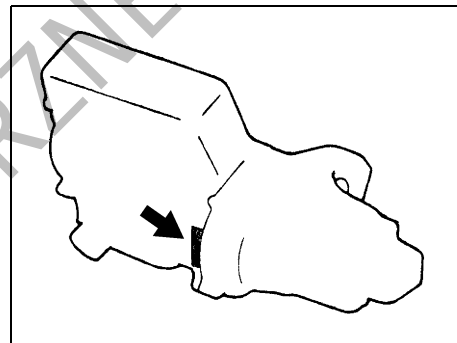
### PRZYKŁAD (dotyczy niektórych wersji)



52RM100010

Numer identyfikacyjny pojazdu i/lub numer seryjny silnika służą do rejestracji pojazdu. Są one także używane przez stacje obsługi przy zamawianiu części zamiennych oraz przy odwoływaniu się do specjalnych informacji serwisowych. Przy każdorazowym zwracaniu się do stacji obsługi SUZUKI należy identyfikować swój pojazd na podstawie tego numeru. Na wypadek trudności z jego odczytaniem, numer podwozia jest umieszczony także na tabliczce znamionowej.

### Numer seryjny silnika



60G128

Numer seryjny silnika jest wybitny na kadłubie silnika, w miejscu wskazanym na rysunku.

**Zużycie paliwa**

SHVS: Układ hybrydowy SHVS  
M/T: Mechaniczna skrzynia biegów

A/T: Automatyeczna skrzynia biegów  
CVT: Bezstopniowa skrzynia biegów

2WD: Napęd na jedną oś jezdną  
4WD: Napęd na obie osie jezdne

• NEDC\*1

		K10C	K10C z układem SHVS	K12C		K12C z układem SHVS	
		2WD		2WD	4WD	2WD	4WD
Cykl miejski (L/100km)/CO <sub>2</sub> (g/km)	M/T	5,7/128	4,8/108	5,4/122	5,9/133	4,5/103	4,9/113
	A/T	6,4/145	–	–	–	–	–
	CVT	–	–	5,6/127	–	–	–
Poza miastem (L/100km)/CO <sub>2</sub> (g/km)	M/T	4,0/91	4,0/91	3,7/85	4,3/98	3,7/83	4,2/95
	A/T	4,3/97	–	–	–	–	–
	CVT	–	–	4,0/90	–	–	–
Cykl mieszany (L/100km)/CO <sub>2</sub> (g/km)	M/T	4,6/104	4,3/97	4,3/98	4,9/110	4,0/90	4,5/101
	A/T	5,0/114	–	–	–	–	–
	CVT	–	–	4,6/103	–	–	–

**INFORMACJA:**

Ponieważ powyższe dane uzyskano w ściśle określonych warunkach, rzeczywiste zużycie paliwa może odbiegać od podanych wartości.

\*1: New European Driving Cycle

## INFORMACJE OGÓLNE

### • NEDC\*1

		K14C	K14C z układem ENG A-STOP (wersja Sport)
		2WD	
Cykl miejski (L/100km)/CO <sub>2</sub> (g/km)	M/T	7,3/164	6,8/153
Poza miastem (L/100km)/CO <sub>2</sub> (g/km)	M/T	4,9/110	4,8/110
Cykl mieszany (L/100km)/CO <sub>2</sub> (g/km)	M/T	5,7/129	5,6/125

#### INFORMACJA:

Ponieważ powyższe dane uzyskano w ściśle określonych warunkach, rzeczywiste zużycie paliwa może odbiegać od podanych wartości.

### • WLTP\*2

		K14C	K14C z układem ENG A-STOP (wersja Sport)
		2WD	
Cykl mieszany CO <sub>2</sub> (g/km)	M/T	138	135

#### INFORMACJA:

Ponieważ powyższe dane uzyskano w ściśle określonych warunkach, rzeczywista emisja CO<sub>2</sub> może odbiegać od podanych wartości.

\*1: New European Driving Cycle

\*2: Worldwide harmonized Light-duty vehicles Test Procedures



## DANE TECHNICZNE

## INFORMACJA:

Dane techniczne mogą ulec zmianie.

SHVS: Układ hybrydowy SHVS  
M/T: Mechaniczna skrzynia biegów  
A/T: Automatyeczna skrzynia biegówCVT: Bezstopniowa skrzynia biegów  
2WD: Napęd na jedną oś jezdną  
4WD: Napęd na obie osie jezdne

POZYCJA: Wymiary		JEDNOSTKI: mm		Oprócz wersji Sport	Wersja Sport	
Długość całkowita				3840	3890	
Szerokość całkowita				1735	←	
Wysokość całkowita		2WD		1495	←	
		4WD		1510	–	
Rozstaw osi				2450	←	
Rozstaw kół	2WD	Opony 175/65R15	Przód		1530	–
			Tył	Bęben hamulcowy	1530	–
				Tarcza hamulcowa	1535	–
		Opony 185/55R16	Przód		1525	–
			Tył	Bęben hamulcowy	1520	–
				Tarcza hamulcowa	1525	–
		Opony 195/45R17	Przód		–	1510
			Tył		–	1515
	4WD	Opony 175/65R15	Przód		1530	–
			Tył	Bęben hamulcowy	1535	–
				Tarcza hamulcowa	1535	–
		Opony 185/55R16	Przód		1520	–
			Tył	Bęben hamulcowy	1525	–
				Tarcza hamulcowa	1525	–
Prześwit podwozia		2WD		120	←	
		4WD		145	–	

## DANE TECHNICZNE

POZYCJA: Ciężary		JEDNOSTKI: kG	Oprócz wersji Sport			Wersja Sport
			Wersja z silnikiem K10C	Wersja z silnikiem K12C		Wersja z silnikiem K14C
			2WD	2WD	4WD	2WD
Ciężar własny	M/T	bez układu SHVS	865 - 915	840 - 890	950 - 970	965 - 970
		z układem SHVS	875 - 925	850 - 900	960 - 980	–
		z układem ENG A-STOP (wersja Sport)	–	–	–	970 - 975
	A/T	940 - 945	–	–	–	
	CVT	–	900 - 925	–	–	
Dopuszczalny ciężar całkowity			1380	1365	1405	1445
Dopuszczalny nacisk osi jezdnej		przedniej	750	740	760	790
		tylnej	760	760	790	760

<b>POZYCJA: Silnik</b>	<b>Oprócz wersji Sport</b>		<b>Wersja Sport</b>
Typ	K10C	K12C	K14C
Liczba cylindrów	3	4	4
Średnica cylindra	73,0 mm	73,0 mm	73,0 mm
Skok tłoka	79,5 mm	74,2 mm	82,0 mm
Pojemność skokowa	998 cm <sup>3</sup>	1242 cm <sup>3</sup>	1373 cm <sup>3</sup>
Stopień sprężania	10,0 : 1	12,5 : 1	9,9 : 1

<b>POZYCJA: Układ elektryczny</b>		
Standardowa świeca zapłonowa	Wersja z silnikiem K10C	NGK ILZKR7D8
	Wersja z silnikiem K12C	NGK ILZKR6F11
	Wersja z silnikiem K14C	NGK ILZKR7D8
Akumulator kwasowo-ołowiowy	bez układu ENG A-STOP	46B24L 20HR 45Ah CCA 295A (JIS)
	z układem ENG A-STOP	LN1 20HR 55Ah CCA 450A (EN)
Akumulator litowo-jonowy	z układem SHVS	Bezobsługowy <sup>*1</sup>
Bezpieczniki	Opis w rozdziale „PRZEGLĄDY I OBSŁUGA OKRESOWA”.	

\*1 Całkowicie rozładowanego akumulatora litowo-jonowego nie można już ponownie naładować. W przypadku konieczności wymiany lub złomowania akumulatora litowo-jonowego należy zwrócić się do autoryzowanej stacji obsługi SUZUKI.

## DANE TECHNICZNE

POZYCJA: Oświetlenie		MOC	ŻARÓWKA
Reflektory	Halogenowe	12V 60/55W	H4
	LED	LED	–
Przednie światło przeciwmgielne (w niektórych wersjach)		12V 55W	H11
Przednie światła pozycyjne (w niektórych wersjach)		12V 5W	W5W
Przednie światła pozycyjne / Światła do jazdy dziennej (w niektórych wersjach)		LED	–
Światła do jazdy dziennej (w niektórych wersjach)		12V 13W	P13W
Kierunkowskaz	Przedni	12V 21W	PY21W
	Tylny	12V 21W	WY21W
Kierunkowskaz boczny	(w błotniku)	12V 5W	–
	(w zewnętrznym lusterku wstecznym)	LED	–
Światła pozycyjne tylne/hamowania		12V 21/5W	W21/5W
		LED	–
Dodatkowe światło hamowania		LED	–
Światło cofania		12V 16W	W16W
Oświetlenie tablicy rejestracyjnej		12V 5W	W5W
Światło przeciwmgielne tylne		12V 21W	P21W
Lampki oświetlenia kabiny	Przednie	12V 10W	–
	Lampka oświetlenia bagażnika (w niektórych wersjach)	12V 5W	–

<b>POZYCJA: Koła i ogumienie</b>	<b>Oprócz wersji Sport</b>	<b>Wersja Sport</b>
Rozmiar opon, przednich i tylnych	175/65R15 84H <sup>*1</sup> , 185/55R16 83V <sup>*1</sup>	195/45R17 81W <sup>*1</sup>
Rozmiar obręczy	Opony 175/65R15: 15X5J Opony 185/55R16: 16X6J	Opony 195/45R17: 17X6 1/2J
Ciśnienie w ogumieniu	Zalecane ciśnienie w oponach podane jest na naklejce informacyjnej na słupku drzwi kierowcy.	
Zalecane łańcuchy przeciwpoślizgowe (dla Europy)	Maks. grubość poprzeczna 10 mm / maks. grubość podłużna 10 mm	
Zalecane opony zimowe	175/65R15 <sup>*2</sup> lub 185/55R16 <sup>*2</sup>	195/50R16 <sup>*2</sup>

\*1 W razie niedostępności opon o zalecanym indeksie nośności i symbolu prędkości, użyć opon o wyższych oznaczeniach dla tych parametrów.

\*2 Uwagi dotyczące opon zimowych:

- Opony powinny mieć taki sam rozmiar, budowę i nośność jak zamontowane fabrycznie.
- Opony zimowe należy zakładać na wszystkie cztery koła.
- Należy pamiętać, że maksymalna dopuszczalna prędkość jazdy dla opon zimowych jest zwykle niższa niż dla opon zamontowanych fabrycznie.

Dodatkowe informacje można uzyskać w autoryzowanej stacji obsługi SUZUKI.

## DANE TECHNICZNE

<b>POZYCJA: Zalecane paliwo i materiały eksploatacyjne oraz pojemności (przybliżone)</b>			
Paliwo	Opis w rozdziale „ZALECENIA DOTYCZĄCE PALIWA”.		37 L
Olej silnikowy	Wersje z silnikiem K10C	Klasyfikacja: ACEA A1/B1, A3/B3, A3/B4, A5/B5 API SL, SM lub SN ILSAC GF-3, GF-4 lub GF-5 Lepkość: SAE 5W-30	2,9 L (wymiana wraz z filtrem oleju)
	Wersje z silnikiem K12C	Klasyfikacja: ACEA A1/B1, A3/B3, A3/B4, A5/B5 API SL, SM lub SN ILSAC GF-3, GF-4 lub GF-5 Lepkość: SAE 0W-16	3,3 L (wymiana wraz z filtrem oleju)
	Wersje z silnikiem K14C	Klasyfikacja: ACEA A1/B1, A3/B3, A3/B4, A5/B5 API SL, SM lub SN ILSAC GF-3, GF-4 lub GF-5 Lepkość: SAE 5W-30	3,3 L (wymiana wraz z filtrem oleju)
Płyn w układzie chłodzenia silnika	Wersje z silnikiem K10C	M/T	4,5 L (ze zbiornikiem wyrównawczym)
		A/T	4,7 L (ze zbiornikiem wyrównawczym)
	Wersje z silnikiem K12C	M/T	4,6 L (ze zbiornikiem wyrównawczym)
		CVT	4,7 L (ze zbiornikiem wyrównawczym)
	Wersje z silnikiem K14C	M/T	5,4 L (ze zbiornikiem wyrównawczym)

<b>POZYCJA: Zalecane paliwo i materiały eksploatacyjne oraz pojemności (przybliżone)</b>				
Olej w mechanicznej skrzyni biegów	Wersje z silnikiem K10C		„SUZUKI GEAR OIL 75W”	2,6 L
	Wersje z silnikiem K12C	2WD		1,5 L
		4WD		2,1 L
	Wersje z silnikiem K14C			1,65 L
Płyn w automatycznej skrzyni biegów			„SUZUKI AT OIL AW-1”	6,2 L
Płyn w bezstopniowej skrzyni biegów CVT			„SUZUKI CVTF GREEN-2”	5,73 L
Olej w skrzynce rozdzielczej		4WD	„SUZUKI GEAR OIL 75W-85”	0,41 L
Olej w tylnym mechanizmie różnicowym				0,43 L
Płyn hamulcowy / Płyn w układzie hydraulicznym sprzęgła			SAE J1703 lub DOT3	Uzupełnianie do prawidłowego poziomu zgodnie ze wskazówkami w rozdziale „PRZEGLĄDY I OBSŁUGA OKRESOWA”.





## ALFABETYCZNY WYKAZ HASEŁ

## Numery

3-punktowe pasy bezpieczeństwa ..... 2-31

6-stopniowa automatyczna skrzynia biegów ..... 3-19

## A

Akumulator ..... 7-34

Akumulator litowo-jonowy ..... 3-33

Antena radiowa ..... 5-33

Automatyczna kontrola prędkości jazdy ..... 3-59

Automatyczne włączanie świateł do jazdy dziennej ..... 2-140

Automatyczne wstrzymywanie pracy silnika  
(oprócz wersji Sport) ..... 3-32Automatyczne wstrzymywanie pracy silnika  
(wersja Sport) ..... 3-40

## B

Bezpieczniki ..... 7-36

Bezpieczniki pod deską rozdzielczą ..... 7-39

Bezpieczniki w komorze silnikowej ..... 7-37

Bezstopniowa skrzynia biegów CVT ..... 3-23

Bezwładnościowa blokada wysuwu ..... 2-31

Bieżące zużycie paliwa ..... 2-69, 2-81, 2-99

Boczne poduszki i kurtyny powietrzne ..... 2-55

Boczny uchwyt pasa bezpieczeństwa ..... 2-35

## C

Całkowita blokada zamków ..... 2-4

Całkowita ilość zaoszczędzonego paliwa podczas  
automatycznego wstrzymania pracy silnika na  
postoju ..... 2-80Całkowity czas automatycznego wstrzymania pracy  
silnika i całkowita ilość zaoszczędzonego paliwa ..... 2-98Całkowity czas automatycznego wstrzymania pracy  
silnika na postoju ..... 2-80

Ciśnienie doładowania i temperatura oleju w silniku ..... 2-98

Czas automatycznego wstrzymania pracy silnika  
i ilość zaoszczędzonego paliwa ..... 2-83

Czas jazdy ..... 2-80, 2-98

Czołowe poduszki powietrzne ..... 2-51

Czynności obsługi codziennej ..... 3-1

## D

Dane techniczne ..... 11-1

Data i czas ..... 2-98

Dobór płynu chłodzącego ..... 7-19

Docieranie samochodu ..... 4-1

Dojazdowe koło zapasowe ..... 7-33

Drzwi bagażnika ..... 2-5

Drzwi boczne ..... 2-2

Dywaniki podłogowe ..... 5-10

Działanie wycieraczek i spryskiwaczy szyby ..... 2-148

Dźwignia blokady ustawienia kierownicy ..... 2-151

Dźwignia hamulca postojowego ..... 3-10

Dźwignia przełącznika kierunkowskazów ..... 2-146

Dźwignia przełącznika świateł głównych ..... 2-137

Dźwignia przełącznika wycieraczek i spryskiwaczy  
szyby czołowej ..... 2-148

Dźwignia regulacji wysokości ustawienia siedziska ..... 2-23

Dźwignia zwalniająca blokadę pochylenia oparcia ..... 2-23

Dźwignia zwalniająca blokadę przesuwu fotela ..... 2-23

## ALFABETYCZNY WYKAZ HASEŁ

---

### E

Elektronicznie wspomagana stabilizacja ruchu pojazdu .....	3-109
Elektryczna regulacja ustawienia lusterek.....	2-21
Elektryczne podnoszenie i opuszczanie szyb .....	2-17

### F

Filtr powietrza .....	7-21
Fotele przednie .....	2-22
Fotelik dziecięcy dla krajów, w których obowiązuje rozporządzenie ONZ nr 16 .....	2-39
Foteliki dziecięce .....	2-36
Funkcja AUX.....	5-64
Funkcja sygnalizowania hamowania awaryjnego (funkcja ESS) .....	3-102

### G

Gdy nie można przestawić dźwigni skrzyni biegów z położenia „P” .....	3-23, 3-26
Główna lampka ostrzegawcza .....	2-137
Gniazdo AUX/USB .....	5-7
Gniazdo elektryczne .....	5-6

### H

Hamowanie .....	3-106
Hamulce .....	7-28
Hamulec postojowy .....	7-30
Holowanie niesprawnego samochodu .....	8-12

### I

Immobilizer .....	2-1
Inercja .....	2-98

### J

Jak działa układ ABS .....	3-108
Jazda po śliskich nawierzchniach .....	4-4
Jazda terenowa .....	4-6
Jazda w górach .....	4-3
Jazda z dużą prędkością .....	4-3
Jazda z przyczepą (oprócz wersji Sport) .....	6-1

### K

Kamera wsteczna .....	3-103
Kierowca .....	7-31
Kierunkowskaz boczny .....	7-43
Kierunkowskaz przedni .....	7-42
Kieszeń w oparciu przedniego fotela .....	5-9
Kluczyki .....	2-1
Komunikaty na wyświetlaczu .....	2-86, 2-108
Kontrola stanu pasów bezpieczeństwa .....	2-36

### L

Lampka elektrycznego wspomagania w układzie kierowniczym .....	2-128
Lampka kontrolna funkcji automatycznego przełączania świateł drogowych .....	2-133
Lampka kontrolna funkcji automatycznego wstrzymywania pracy silnika .....	2-96, 2-136
Lampka kontrolna odzyskiwania energii podczas zwalniania .....	2-136
Lampka kontrolna przednich świateł przeciwmgielnych ...	2-134
Lampka kontrolna świateł drogowych .....	2-134
Lampka kontrolna świateł pozycyjnych .....	2-134
Lampka kontrolna temperatury w układzie chłodzenia silnika .....	2-128
Lampka kontrolna tylnego światła przeciwmgielnego ...	2-134

Lampka kontrolna układu reagowania przedkolizyjnego z detekcją dwukanałową.....	2-130
Lampka kontrolna układu reagowania przedkolizyjnego z detekcją radarową.....	2-129
Lampka kontrolna wyłączenia funkcji antypoślizgowych .....	2-125, 3-111
Lampka kontrolna wyłączenia funkcji automatycznego wstrzymywania pracy silnika.....	2-96, 2-136, 3-32, 3-37, 3-43
Lampka kontrolna wyłączenia układu reagowania przedkolizyjnego z detekcją dwukanałową.....	2-131
Lampka kontrolna wyłączenia układu reagowania przedkolizyjnego z detekcją radarową .....	2-130
Lampka kontrolna zabezpieczenia antykradzieżowego... ..	2-16
Lampka ostrzegawcza automatycznego poziomowania reflektorów .....	2-132
Lampka ostrzegawcza automatycznej skrzyni biegów ...	2-127
Lampka ostrzegawcza braku ładowania akumulatora ...	2-125
Lampka ostrzegawcza ciśnienia oleju w silniku.....	2-125
Lampka ostrzegawcza diodowych świateł mijania.....	2-132
Lampka ostrzegawcza funkcji automatycznego przełączania świateł drogowych.....	2-133
Lampka ostrzegawcza immobilizera / systemu elektronicznego kluczyka .....	2-127
Lampka ostrzegawcza niezamkniętych drzwi.....	2-127
Lampka ostrzegawcza niskiego ciśnienia w ogumieniu .....	2-121, 3-113
Lampka ostrzegawcza poduszki powietrznej .....	2-51, 2-126
Lampka ostrzegawcza rezerwy paliwa .....	2-127
Lampka ostrzegawcza układu ABS.....	2-124
Lampka ostrzegawcza układu antypoślizgowego ESP® .....	2-124, 3-110
Lampka ostrzegawcza układu hamulcowego.....	2-123
Lampka ostrzegawcza wysokiej temperatury silnika (czerwona).....	2-129
Lampka przypominająca o zapięciu pasa bezpieczeństwa kierowcy .....	2-126
Lampka przypominająca o zapięciu pasa bezpieczeństwa pasażera na przednim fotelu .....	2-126
Lampka sygnalizacyjna funkcji ostrzegania o zjeżdżaniu z pasa ruchu.....	2-131
Lampka sygnalizacyjna konieczności wymiany oleju ....	2-134
Lampka sygnalizacyjna niskiej temperatury silnika (niebieska).....	2-128
Lampka sygnalizacyjna usterki .....	2-126
Lampka sygnalizacyjna wyłączenia funkcji ostrzegania o zjeżdżaniu z pasa ruchu.....	2-132
Lampki kontrolne i ostrzegawcze.....	2-121
Lampki kontrolne kierunkowskazów.....	2-134
Licznik przebiegu całkowitego .....	2-68, 2-83, 2-105
Licznik przebiegu dziennego .....	2-68, 2-83, 2-105
Lusterka wsteczne .....	2-20
Ł	
Łańcuchy przeciwpoślizgowe.....	4-4
M	
Mechaniczna skrzynia biegów .....	3-17
Mieszanki benzynowo-etanolowe .....	1-1
Moc i moment obrotowy.....	2-98
Mocowanie za pomocą 3-punktowego pasa bezpieczeństwa.....	2-44
Moduł detekcyjny.....	3-94

## ALFABETYCZNY WYKAZ HASEŁ

---

Montaż urządzeń emitujących fale elektromagnetyczne	5-33
Mycie i czyszczenie samochodu	9-2
Mycie samochodu	9-4

### N

Napinacze pasów bezpieczeństwa	2-48
Narzędzia do zmiany koła	8-1
Numer identyfikacyjny pojazdu	10-1
Numer seryjny silnika	10-1
Numery identyfikacyjne	10-1

### O

Obniżanie zużycia paliwa	4-2
Obrotomierz	2-64, 2-75, 2-93
Obsługa okresowa	7-2
Obsługa zalecana w trudnych warunkach eksploatacji	7-8
Odbiór radiowy	5-44, 5-46
Odtwarzacz zewnętrzny Bluetooth®	5-75
Odtwarzanie plików zapisanych w urządzeniu USB	5-58
Odtwarzanie płyty CD	5-51
Odtwarzanie płyty z plikami MP3/WMA/AAC	5-54
Odtwarzanie sygnału z urządzenia iPod®	5-61
Ogranicznik prędkości jazdy	3-61
Ogrzewanie, wentylacja i klimatyzacja	5-15
Olej przekładniowy	7-24
Olej silnikowy i filtr oleju	7-14
Olej w skrzynce rozdzielczej	7-24
Olej w tylnym mechanizmie różnicowym	7-24
Opony	7-31
Ośłona przeciwsłoneczna	5-4
Ostrzeżenie o zjeżdżaniu z pasa ruchu	3-84
Ostrzeżenie odnośnie spalin	3-1
Oświetlenie asekuracyjne	2-141

Oświetlenie tablicy rejestracyjnej	7-46
Oświetlenie wnętrza	5-2, 7-48

### P

Pasek napędowy osprzętu silnika	7-13
Pasy bezpieczeństwa i foteliki dziecięce	2-28
Pedał hamulca	3-12, 7-29
Pedał przyspieszania	3-12
Pedał sprzęgła	3-12, 7-26
Pedały	3-12
Pełnowymiarowa osłona tarczy koła	8-6
Pióra wycieraczek	7-48
Plań obsługi okresowej	7-3
Płyn do spryskiwaczy szyb	7-52
Płyn hamulcowy	7-28
Płyn w bezstopniowej skrzyni biegów CVT	7-26
Płyn w układzie chłodzenia silnika	7-19
Podgrzewanie przednich foteli	2-24
Podnoszenie samochodu	8-2
Podnoszenie samochodu za pomocą podnośnika warsztatowego	8-4
Podświetlenie przycisku rozruchu	3-7
Pokrywa komory silnikowej	5-2
Pozycja dźwigni skrzyni biegów / Wskaźnik biegu	2-68, 2-105
Prędkościomierz	2-64, 2-75, 2-93
Problem z silnikiem: nie daje się uruchomić	8-14
Problem z silnikiem: nie działa rozrusznik	8-14
Problem z silnikiem: przegrzanie	8-15
Przeciwdziałanie blokowaniu kół przy hamowaniu (ABS)	3-107, 3-109
Przeciwdziałanie zjeżdżaniu z pasa ruchu (wersja Sport)	3-85

Przednie światło przeciwmgielne .....	7-44
Przekładanie kół.....	7-33
Przełączanie stanów operacyjnych zapłonu .....	3-7
Przełącznik informacji .....	2-95
Przełącznik poziomowania reflektorów .....	2-146
Przełącznik wycieraczki i spryskiwacza szyby tylnej.....	2-150
Przepływ energii (w niektórych wersjach).....	2-98
Przycisk rozruchu .....	3-5, 3-7
Przycisk składania zewnętrznych lusterek wstecznych .....	2-22
Przyciski zdalnego sterowania radioodtwarzacza.....	5-79
Przyspieszanie i hamowanie .....	2-98
Przystosowanie świateł mijania do ruchu prawo- lub lewostronnego.....	2-142
Punkty mocowania haka holowniczego .....	6-6
<b>R</b>	
Radioodbiornik z zakresem fal długich i ultrakrótkich z odtwarzaczem CD.....	5-34
Radioodbiornik z zakresem fal długich i ultrakrótkich, funkcją odbioru cyfrowego DAB i odtwarzaczem CD...	5-34
Radioodtwarzacz .....	5-34
RDS (Radio Data System) .....	5-48
Reaktor katalityczny .....	4-1
Reflektory diodowe.....	7-24
Regulacja intensywności podświetlenia wskaźników .....	2-65, 2-76, 2-94
Regulacja siły napędowej .....	3-109
Regulacja ustawienia .....	2-22
Regulacja wysokości górnego mocowania pasa bezpieczeństwa .....	2-35
Ręczne podnoszenie i opuszczanie szyb .....	2-17

**S**

Schówek podręczny.....	5-7
Siedzenia tylne .....	2-25
Składanie tylnych siedzeń.....	2-26
Spocznik .....	5-10
Sprawdzanie opon .....	7-32
Sprawdzanie poziomu oleju .....	7-15
Sprawdzanie poziomu oleju przekładniowego .....	7-24
Sprawdzanie poziomu płynu.....	7-20, 7-26
Spryskiwacze szyby czołowej.....	2-149
Sprzęgło sterowane hydraulicznie .....	7-26
Stabilizacja toru jazdy.....	3-109
Sterowanie centralnym zamkiem.....	2-3
Sygnalizacja akustyczna niezwolnionego hamulca postojowego.....	3-11
Sygnalizacja kluczyka w wyłączniku zapłonu .....	2-2
Sygnalizacja konieczności wymiany oleju .....	2-68
Sygnalizacja niezapiętego pasa bezpieczeństwa .....	2-33
Sygnalizator akustyczny włączonych świateł .....	2-140
Sygnał dźwiękowy.....	2-151
Szyby boczne .....	2-17
<b>Ś</b>	
Średnia prędkość jazdy .....	2-80, 2-98
Średnie zużycie paliwa .....	2-68, 2-80, 2-98
Światła do jazdy dziennej.....	7-44
Światło pozycyjne przednie .....	7-42
Świece zapłonowe.....	7-22
<b>T</b>	
Temperatura otoczenia.....	2-67, 2-79, 2-97
TPMS (monitorowanie ciśnienia w ogumieniu).....	3-113
Tryb ręcznej zmiany przełożeń .....	3-21

## ALFABETYCZNY WYKAZ HASEŁ

Tylna lampa zespolona ..... 7-45

Tylnie światło przeciwmgielne ..... 7-47

### U

Uchwyt na butelkę z przodu kabiny ..... 5-9

Uchwyt na butelkę z tyłu kabiny ..... 5-9

Uchwyt na kubki z tyłu kabiny ..... 5-9

Uchwyty asekuracyjne ..... 5-7

Uchwyty na kubki i schowki ..... 5-8

Uchwyty na kubki z przodu kabiny ..... 5-9

Ugrzężnięcie samochodu ..... 4-5

Układ adaptacyjnej kontroli prędkości jazdy ..... 3-46

Układ chłodzenia, ogrzewania i wentylacji z regulacją automatyczną (klimatyzacja regulowana automatycznie) ..... 5-26

Układ chłodzenia, ogrzewania i wentylacji z regulacją ręczną (klimatyzacja regulowana ręcznie) ..... 5-20

Układ hybrydowy SHVS ..... 3-30

Układ klimatyzacji ..... 7-52

Układ ogrzewania i wentylacji ..... 5-16

Układ reagowania przedkolizyjnego z detekcją dwukanałową ..... 3-78

Układ reagowania przedkolizyjnego z detekcją radarową ..... 3-63

Uruchamianie silnika (wersja bez elektronicznego kluczyka) ..... 3-13

Uruchamianie silnika (wersja z elektronicznym kluczykiem) ..... 3-14

Uruchamianie silnika z obcego źródła prądu ..... 8-10

Ustawianie świateł mijania ..... 7-40

Ustawienia funkcyjne ..... 2-72, 2-84, 2-105

Uzupełniający system bezpieczeństwa biernego ..... 2-50

Uzupełnianie oleju ..... 7-16

Uzupełnianie płynu ..... 7-20

Używanie skrzyni biegów ..... 3-17

### W

Wewnętrzne lustro wsteczne ..... 2-20

Wewnętrzny obszar detekcyjny elektronicznego kluczyka ..... 3-10

Wlew paliwa ..... 5-1

Wlewanie oleju i sprawdzenie wycieków ..... 7-19

Właściwy olej ..... 7-14

Właściwy płyn ..... 7-26

Włączanie kierunkowskazów ..... 2-147

Wnęka w środkowej konsoli ..... 5-8

Woskowanie nadwozia ..... 9-5

Wskaźnik biegu ..... 2-68, 3-27

Wskaźnik poziomu paliwa ..... 2-64, 2-75, 2-93

Wskaźnik przepływu energii ..... 2-80

Wskaźnik stanu akumulatora litowo-jonowego ..... 3-32

Wskaźnik temperatury silnika ..... 2-76, 2-94

Wskaźnik trybu pracy „S” (sportowy) ..... 2-137

Wspomaganie hamowania awaryjnego ..... 3-72, 3-107

Wspomaganie ruszania na pochyłości ..... 3-112

Wspomaganie w układzie hamulcowym ..... 3-107

Wycieraczki szyby czołowej ..... 2-149

Wykładzina podłogi bagażnika ..... 5-11

Wyłącznik czołowej poduszki powietrznej przy przednim fotelu pasażera ..... 2-61

Wyłącznik funkcji automatycznego wstrzymywania pracy silnika ..... 3-37

Wyłącznik funkcji ostrzegania o zjeżdżaniu z pasa ruchu ..... 3-94

Wyłącznik ogrzewania szyby tylnej i zewnętrznych lusterek wstecznych .....	2-152	Zapobieganie korozji .....	9-1
Wyłącznik przednich świateł przeciwmgielnych .....	2-142	Zasięg jazdy .....	2-68, 2-80, 2-98
Wyłącznik świateł awaryjnych .....	2-148	Zasłona przestrzeni bagażowej .....	5-11
Wyłącznik tylnego światła przeciwmgielnego .....	2-142	Zautomatyzowane działanie świateł .....	2-138
Wyłącznik układu antypoślizgowego .....	3-111	Zdalna obsługa telefonu Bluetooth® .....	5-66
Wyłącznik układu reagowania przedkolizyjnego z detekcją dwukanałową .....	3-93	Zdalne sterowanie centralnym zamkiem w kluczyku elektronicznym .....	2-7
Wyłącznik zapłonu .....	3-3	Zdalne sterowanie centralnym zamkiem w kluczyku mechanicznym .....	2-7, 2-13
Wymiana akumulatora .....	7-35	Zegar .....	2-66, 2-78, 2-97
Wymiana baterii .....	2-15	Zespół wskaźników .....	2-63, 2-74, 2-92
Wymiana filtra oleju .....	7-18	Zestaw naprawczy do ogumienia .....	8-7
Wymiana oleju przekładniowego .....	7-25	Zewnętrzne lusterka wsteczne .....	2-21
Wymiana oleju silnikowego i filtra oleju .....	7-16	Zmiana koła .....	8-5
Wymiana opon lub kół .....	3-121	Zużycie oleju silnikowego .....	3-2
Wymiana płynu chłodzącego .....	7-21	Zużycie paliwa .....	2-68, 2-80, 2-98, 10-2
Wymiana żarówek .....	7-41	Ż	
Wyświetlacz informacyjny .....	2-66, 2-77, 2-96	Żarówki halogenowe .....	7-41
<b>Z</b>			
Zabezpieczenie antykradzieżowe .....	5-80		
Zabezpieczenie przed przyciśnięciem .....	2-19		
Zabezpieczenie tylnych drzwi przy przewożeniu dzieci .....	2-5		
Zaczepek w przestrzeni bagażowej .....	5-11		
Zaczepek podwoziowe .....	5-12		
Zagłówki .....	2-24, 2-25		
Zalecenia dotyczące paliwa .....	1-1		
Załadunek pojazdu .....	6-1		
Zamki drzwi .....	2-2		
Zamocowanie fotelika dziecięcego dodatkowym pasem mocującym .....	2-47		
Zamocowanie w uchwytach ISOFIX .....	2-45		

## Dotyczy krajów, w których obowiązuje znowelizowana wersja trzeciej edycji międzynarodowej normy transportowej nr 10.

### Zamontowanie radionadajnika

Samochód ten spełnia wymogi poprawionej wersji trzeciej edycji Regulaminu nr 10 Europejskiej Komisji Gospodarczej Organizacji Narodów Zjednoczonych (EKG ONZ).

Planując zamontowanie radionadajnika w tym samochodzie należy wybrać urządzenie spełniające stosowne uregulowania i zwrócić się do autoryzowanej stacji obsługi SUZUKI lub wykwalifikowanego mechanika w celu uzyskania stosownych wskazówek.

Table : Zamontowanie i używanie pokładowego radionadajnika

Pasma częstotliwości (MHz)		Umieszczenie anteny w samochodzie*	Maksymalna moc nadawcza (W)
144-146	Pasmo amatorskie	<p>84MM01201</p>	50
430-440	Pasmo amatorskie		50
1200-1300	Pasmo amatorskie		10

(1) Przód

(2) Miejsce zamontowania anteny: Lewe przednie naroże dachu

(3) Miejsce zamontowania anteny: Prawe przednie naroże dachu

\*Ilustracja przedstawia przykładową wersję hatchback tego samochodu.



## Specjalne uwarunkowania instalacyjne

### INFORMACJA:

- 1) Przewód antenowy powinien być poprowadzony możliwie najdalej od pokładowych urządzeń elektronicznych oraz wiązek instalacji elektrycznej.
- 2) Przewód zasilania elektrycznego radionadajnika powinien być prawidłowo podłączony do akumulatora.

### **UWAGA**

**Przed użyciem samochodu należy sprawdzić, czy nie występują zakłócenia pracy jakichkolwiek pokładowych urządzeń elektrycznych, zarówno w trybie nadawania, jak i w trybie nasłuchu radionadajnika.**



Sumitomo Wiring Systems, Ltd.

5-28 Hamada-cho, YAMAGUCHI, 744-0292 Japan  
Tel: +81 82 254-8201 Fax: +81 82 254-8214

CE

English	Sumitomo Wiring Systems, Ltd. declares that the ECU is in compliance with the essential requirements and other relevant provisions of Directive 1995/46/EC. Copy of the Declaration of Conformity is available from the following address: Electronics Design Department/ Electronics Division Electronics Group Sumitomo Wiring Systems, Ltd. 1605 Nakatsuka, Mikasa-cho, Suzuka, Mie 513-8621 Japan
French	Je soussigné, Sumitomo Wiring Systems, Ltd. déclare avoir conçu l'ECU en conformité avec les exigences essentielles et les autres dispositions pertinentes de la directive 1995/46/CE. Copie de la déclaration de conformité est disponible à partir de l'adresse suivante: address: Electronics Design Department/ Electronics Division Electronics Group Sumitomo Wiring Systems, Ltd. 1605 Nakatsuka, Mikasa-cho, Suzuka, Mie 513-8621 Japan
German	Ich erkläre, dass das Sumitomo Wiring System, Ltd. mit dem CE-Markierung in Übereinstimmung mit den grundlegenden Anforderungen und den übrigen einschlägigen Bestimmungen der Richtlinie 1995/46/EG. Eine Kopie der Konformitätserklärung ist bei der folgenden Adresse erhältlich: Electronics Design Department/ Electronics Division Electronics Group Sumitomo Wiring Systems, Ltd. 1605 Nakatsuka, Mikasa-cho, Suzuka, Mie 513-8621 Japan
Italian	Per la presente, Sumitomo Wiring Systems, Ltd. dichiara che tale ECUA è conforme alle esigenze essenziali e alle altre disposizioni pertinenti della direttiva 1995/46/CE. Copia della dichiarazione di conformità è disponibile all'indirizzo seguente: address: Electronics Design Department/ Electronics Division Electronics Group Sumitomo Wiring Systems, Ltd. 1605 Nakatsuka, Mikasa-cho, Suzuka, Mie 513-8621 Japan
Japanese	Sumitomo Wiring Systems, Ltd. は、ECUが本指令の要求する要件を満たし、かつ他の関連する規定に適合していることを宣言します。適合性の宣言のコピーは、以下の住所から入手できます。 Electronics Design Department/ Electronics Division Electronics Group Sumitomo Wiring Systems, Ltd. 1605 Nakatsuka, Mikasa-cho, Suzuka, Mie 513-8621 Japan
Korean	본 회사가 ECUE를 설계한 Sumitomo Wiring Systems, Ltd.는 ECUE가 이 지침의 필수 요구사항과 다른 관련 조항을 충족하는 것을 선언합니다. ECUE의 적합성 선언서 사본은 다음의 주소에서 제공됩니다. Electronics Design Department/ Electronics Division Electronics Group Sumitomo Wiring Systems, Ltd. 1605 Nakatsuka, Mikasa-cho, Suzuka, Mie 513-8621 Japan
Polish	Sumitomo Wiring Systems, Ltd. oświadczam, że ECUA spełnia wymagania istotne i inne przepisy odnoszące się do dyrektywy 1995/46/WE. Kopia deklaracji zgodności jest dostępna pod następującym adresem: Electronics Design Department/ Electronics Division Electronics Group Sumitomo Wiring Systems, Ltd. 1605 Nakatsuka, Mikasa-cho, Suzuka, Mie 513-8621 Japan
Russian	Сумитомо Вайринг Системс, Лтд. заявляет, что данная ECUA соответствует основным и другим требованиям директивы 1995/46/ЕЕ. Копия этого заявления о соответствии доступна по следующему адресу: address: Electronics Design Department/ Electronics Division Electronics Group Sumitomo Wiring Systems, Ltd. 1605 Nakatsuka, Mikasa-cho, Suzuka, Mie 513-8621 Japan
Slovak	Sumitomo Wiring Systems, Ltd. vyhlasuje, ze ECUA spĺna potrebné podmienky a ostatné ustanovenia smernice 1995/46/ES. Kopia tejto deklarácie o zhode je dostupná na nasledujúcej adrese: Electronics Design Department/ Electronics Division Electronics Group Sumitomo Wiring Systems, Ltd. 1605 Nakatsuka, Mikasa-cho, Suzuka, Mie 513-8621 Japan
Slovenian	Sumitomo Wiring Systems, Ltd. izjavlja, da je ECUA skladna z bistvenimi zahtevami in drugimi relevantnimi določili Direktive 1995/46/ES. Kopija tega izjave o skladnosti je na voljo na naslednji naslov: address: Electronics Design Department/ Electronics Division Electronics Group Sumitomo Wiring Systems, Ltd. 1605 Nakatsuka, Mikasa-cho, Suzuka, Mie 513-8621 Japan
Spanish	Sumitomo Wiring Systems, Ltd. declara que este ECUA cumple con los requisitos esenciales y otras disposiciones pertinentes de la Directiva 1995/46/CE. Copia de la declaración de conformidad está disponible en la siguiente dirección: address: Electronics Design Department/ Electronics Division Electronics Group Sumitomo Wiring Systems, Ltd. 1605 Nakatsuka, Mikasa-cho, Suzuka, Mie 513-8621 Japan
Turkish	Sumitomo Wiring Systems, Ltd. ECUA'nın esas gereklilikleri ve diğer ilgili hükümlerle uyumlu olduğunu beyan eder. Uygunluk beyanının kopyasını aşağıdaki adres üzerinden alabilirsiniz. Electronics Design Department/ Electronics Division Electronics Group Sumitomo Wiring Systems, Ltd. 1605 Nakatsuka, Mikasa-cho, Suzuka, Mie 513-8621 Japan
Ukrainian	Sumitomo Wiring Systems, Ltd. заявляє, що дана ECUA відповідає основним і іншим вимогам директиви 1995/46/ЄС. Копія цього заявлення про відповідність є доступною за наступною адресою: address: Electronics Design Department/ Electronics Division Electronics Group Sumitomo Wiring Systems, Ltd. 1605 Nakatsuka, Mikasa-cho, Suzuka, Mie 513-8621 Japan
Chinese	Sumitomo Wiring Systems, Ltd. 宣佈，此 ECUA 符合基本要求和相關規定。1995/46/EE 指令的符合性聲明副本可從以下地址獲得。 Electronics Design Department/ Electronics Division Electronics Group Sumitomo Wiring Systems, Ltd. 1605 Nakatsuka, Mikasa-cho, Suzuka, Mie 513-8621 Japan
Chinese	Sumitomo Wiring Systems, Ltd. 宣佈，此 ECUA 符合基本要求和相關規定。1995/46/EE 指令的符合性聲明副本可從以下地址獲得。 Electronics Design Department/ Electronics Division Electronics Group Sumitomo Wiring Systems, Ltd. 1605 Nakatsuka, Mikasa-cho, Suzuka, Mie 513-8621 Japan

DO KUPNIKU WYMIENIETRZNEGO

CE

CAUTION: Design of equipment utilizing this product must take into account the safety or equivalent type.  
 CAUTION: Do not expose this product to moisture, fire or fire.

English	Verily, ALPS ELECTRIC CO., LTD. declares that the RESOP14P1 is in compliance with the essential requirements and other relevant provisions of Directive 1990/269/EEC. Copy of the Declaration of Conformity is available from the following address: address: Engineering Dept. MS, ALPS ELECTRIC CO., LTD. 4-3-26, Nakatsuki, Fushimi-ku, Kyoto-pref. 610-0101, Japan
French	Verily, ALPS ELECTRIC CO., LTD. déclare que le modèle RESOP14P1 est en conformité avec les exigences essentielles et les autres dispositions pertinentes de la directive 1990/269/CEE. Une copie de la déclaration de conformité est disponible à partir des coordonnées ci-dessous: adresse: Engineering Dept. MS, ALPS ELECTRIC CO., LTD. 4-3-26, Nakatsuki, Fushimi-ku, Kyoto-pref. 610-0101, Japan
German	Hiermit erklärt ALPS ELECTRIC CO., LTD. dass sich das Gerät RESOP14P1 in Übereinstimmung mit den grundlegenden Anforderungen und den übrigen einschlägigen Bestimmungen der Richtlinie 90/269/EEG befindet. Eine Kopie der Konformitätserklärung findet Sie unter der folgenden Adresse: adresse: Engineering Dept. MS, ALPS ELECTRIC CO., LTD. 4-3-26, Nakatsuki, Fushimi-ku, Kyoto-pref. 610-0101, Japan
French	Pour le présent, ALPS ELECTRIC CO., LTD. déclare que l'appareil RESOP14P1 est conforme aux exigences essentielles et autres dispositions pertinentes de la directive 1990/269/CEE. Une copie de la déclaration de conformité est disponible à partir des coordonnées ci-dessous: adresse: Engineering Dept. MS, ALPS ELECTRIC CO., LTD. 4-3-26, Nakatsuki, Fushimi-ku, Kyoto-pref. 610-0101, Japan
Spanish	Por lo presente, ALPS ELECTRIC CO., LTD. declara que este RESOP14P1 cumple con los requisitos esenciales y otras disposiciones relevantes de la Directiva 1990/269/CEE. Copia de la declaración de conformidad está disponible en las siguientes locaciones: dirección: Ingeniería Dept. MS, ALPS ELECTRIC CO., LTD. 4-3-26, Nakatsuki, Fushimi-ku, Kyoto-pref. 610-0101, Japan
Italian	Con la presente, ALPS ELECTRIC CO., LTD. dichiara che il dispositivo RESOP14P1 è conforme ai requisiti essenziali e alle altre disposizioni pertinenti dell'articolo 1 della direttiva 1990/269/CEE. Una copia della dichiarazione di conformità è disponibile nei seguenti indirizzi: indirizzo: Engineering Dept. MS, ALPS ELECTRIC CO., LTD. 4-3-26, Nakatsuki, Fushimi-ku, Kyoto-pref. 610-0101, Japan
Greek	Με την παρούσα ανακοίνωση, ALPS ELECTRIC CO., LTD. δηλώνει ότι ο RESOP14P1 συμμορφώνεται προς τα βασικά απαιτούμενα και τις άλλες σχετικές διατάξεις της Οδηγίας 1990/269/ΕΕΚ. Ένα αντίγραφο της δήλωσης συμμόρφωσης είναι διαθέσιμο σε οποιαδήποτε από τις ακόλουθες διευθύνσεις: διεύθυνση: Τμήμα Μηχ. ALPS ELECTRIC CO., LTD. 4-3-26, Nakatsuki, Fushimi-ku, Kyoto-pref. 610-0101, Japan
Chinese	ALPS ELECTRIC CO., LTD. hereby certifies that the RESOP14P1 complies with the essential requirements and other relevant provisions of Directive 1990/269/EEC. A copy of the Declaration of Conformity is available from the following address: address: Engineering Dept. MS, ALPS ELECTRIC CO., LTD. 4-3-26, Nakatsuki, Fushimi-ku, Kyoto-pref. 610-0101, Japan
Chinese	此處特此聲明，ALPS ELECTRIC CO., LTD. 之 RESOP14P1 符合基本之必要條件及與之相關之規定。符合性之證明書之副本，可從下列地址索取： 地址：ALPS ELECTRIC CO., LTD. 4-3-26, Nakatsuki, Fushimi-ku, Kyoto-pref. 610-0101, Japan
Japanese	この装置は、ALPS ELECTRIC CO., LTD. が保証する RESOP14P1 が、本指令の要求事項とその他の関連規定に適合していることを宣言する。適合性の宣言書の写しは、以下の住所から入手可能である。 住所：ALPS ELECTRIC CO., LTD. 4-3-26, Nakatsuki, Fushimi-ku, Kyoto-pref. 610-0101, Japan
Portuguese	ALPS ELECTRIC CO., LTD. declara que o RESOP14P1 cumpre os requisitos essenciais e outras disposições relevantes da Diretiva 1990/269/CEE. Uma cópia da declaração de conformidade está disponível nas seguintes localidades: endereço: Engenharia Dept. MS, ALPS ELECTRIC CO., LTD. 4-3-26, Nakatsuki, Fushimi-ku, Kyoto-pref. 610-0101, Japan
French	ALPS ELECTRIC CO., LTD. certifie que le modèle RESOP14P1 est conforme aux exigences essentielles et autres dispositions pertinentes de la directive 1990/269/CEE. Une copie de la déclaration de conformité est disponible à partir des coordonnées ci-dessous: adresse: Engineering Dept. MS, ALPS ELECTRIC CO., LTD. 4-3-26, Nakatsuki, Fushimi-ku, Kyoto-pref. 610-0101, Japan
Spanish	Verily, ALPS ELECTRIC CO., LTD. declares that the RESOP14P1 is in compliance with the essential requirements and other relevant provisions of Directive 1990/269/EEC. Copy of the Declaration of Conformity is available from the following address: address: Engineering Dept. MS, ALPS ELECTRIC CO., LTD. 4-3-26, Nakatsuki, Fushimi-ku, Kyoto-pref. 610-0101, Japan
French	Verily, ALPS ELECTRIC CO., LTD. déclare que le modèle RESOP14P1 est en conformité avec les exigences essentielles et autres dispositions pertinentes de la directive 1990/269/CEE. Une copie de la déclaration de conformité est disponible à partir des coordonnées ci-dessous: adresse: Engineering Dept. MS, ALPS ELECTRIC CO., LTD. 4-3-26, Nakatsuki, Fushimi-ku, Kyoto-pref. 610-0101, Japan
German	Hiermit erklärt ALPS ELECTRIC CO., LTD. dass sich das Gerät RESOP14P1 in Übereinstimmung mit den grundlegenden Anforderungen und den übrigen einschlägigen Bestimmungen der Richtlinie 90/269/EEG befindet. Eine Kopie der Konformitätserklärung findet Sie unter der folgenden Adresse: adresse: Engineering Dept. MS, ALPS ELECTRIC CO., LTD. 4-3-26, Nakatsuki, Fushimi-ku, Kyoto-pref. 610-0101, Japan
Italian	Con la presente, ALPS ELECTRIC CO., LTD. dichiara che il dispositivo RESOP14P1 è conforme ai requisiti essenziali e alle altre disposizioni pertinenti dell'articolo 1 della direttiva 1990/269/CEE. Una copia della dichiarazione di conformità è disponibile nei seguenti indirizzi: indirizzo: Engineering Dept. MS, ALPS ELECTRIC CO., LTD. 4-3-26, Nakatsuki, Fushimi-ku, Kyoto-pref. 610-0101, Japan
Portuguese	ALPS ELECTRIC CO., LTD. declara que o RESOP14P1 cumpre os requisitos essenciais e outras disposições relevantes da Diretiva 1990/269/CEE. Uma cópia da declaração de conformidade está disponível nas seguintes localidades: endereço: Engenharia Dept. MS, ALPS ELECTRIC CO., LTD. 4-3-26, Nakatsuki, Fushimi-ku, Kyoto-pref. 610-0101, Japan
Chinese	ALPS ELECTRIC CO., LTD. hereby certifies that the RESOP14P1 complies with the essential requirements and other relevant provisions of Directive 1990/269/EEC. A copy of the Declaration of Conformity is available from the following address: address: Engineering Dept. MS, ALPS ELECTRIC CO., LTD. 4-3-26, Nakatsuki, Fushimi-ku, Kyoto-pref. 610-0101, Japan
Chinese	此處特此聲明，ALPS ELECTRIC CO., LTD. 之 RESOP14P1 符合基本之必要條件及與之相關之規定。符合性之證明書之副本，可從下列地址索取： 地址：ALPS ELECTRIC CO., LTD. 4-3-26, Nakatsuki, Fushimi-ku, Kyoto-pref. 610-0101, Japan
Japanese	この装置は、ALPS ELECTRIC CO., LTD. が保証する RESOP14P1 が、本指令の要求事項とその他の関連規定に適合していることを宣言する。適合性の宣言書の写しは、以下の住所から入手可能である。 住所：ALPS ELECTRIC CO., LTD. 4-3-26, Nakatsuki, Fushimi-ku, Kyoto-pref. 610-0101, Japan
Portuguese	ALPS ELECTRIC CO., LTD. declara que o RESOP14P1 cumpre os requisitos essenciais e outras disposições relevantes da Diretiva 1990/269/CEE. Uma cópia da declaração de conformidade está disponível nas seguintes localidades: endereço: Engenharia Dept. MS, ALPS ELECTRIC CO., LTD. 4-3-26, Nakatsuki, Fushimi-ku, Kyoto-pref. 610-0101, Japan
French	Verily, ALPS ELECTRIC CO., LTD. declares that the RESOP14P1 is in compliance with the essential requirements and other relevant provisions of Directive 1990/269/EEC. Copy of the Declaration of Conformity is available from the following address: address: Engineering Dept. MS, ALPS ELECTRIC CO., LTD. 4-3-26, Nakatsuki, Fushimi-ku, Kyoto-pref. 610-0101, Japan
Spanish	Verily, ALPS ELECTRIC CO., LTD. declara que este RESOP14P1 cumple con los requisitos esenciales y otras disposiciones relevantes de la Directiva 1990/269/CEE. Copia de la declaración de conformidad está disponible en las siguientes locaciones: dirección: Ingeniería Dept. MS, ALPS ELECTRIC CO., LTD. 4-3-26, Nakatsuki, Fushimi-ku, Kyoto-pref. 610-0101, Japan
Italian	Con la presente, ALPS ELECTRIC CO., LTD. dichiara che il dispositivo RESOP14P1 è conforme ai requisiti essenziali e alle altre disposizioni pertinenti dell'articolo 1 della direttiva 1990/269/CEE. Una copia della dichiarazione di conformità è disponibile nei seguenti indirizzi: indirizzo: Engineering Dept. MS, ALPS ELECTRIC CO., LTD. 4-3-26, Nakatsuki, Fushimi-ku, Kyoto-pref. 610-0101, Japan
Portuguese	ALPS ELECTRIC CO., LTD. declara que o RESOP14P1 cumpre os requisitos essenciais e outras disposições relevantes da Diretiva 1990/269/CEE. Uma cópia da declaração de conformidade está disponível nas seguintes localidades: endereço: Engenharia Dept. MS, ALPS ELECTRIC CO., LTD. 4-3-26, Nakatsuki, Fushimi-ku, Kyoto-pref. 610-0101, Japan
Chinese	ALPS ELECTRIC CO., LTD. hereby certifies that the RESOP14P1 complies with the essential requirements and other relevant provisions of Directive 1990/269/EEC. A copy of the Declaration of Conformity is available from the following address: address: Engineering Dept. MS, ALPS ELECTRIC CO., LTD. 4-3-26, Nakatsuki, Fushimi-ku, Kyoto-pref. 610-0101, Japan
Chinese	此處特此聲明，ALPS ELECTRIC CO., LTD. 之 RESOP14P1 符合基本之必要條件及與之相關之規定。符合性之證明書之副本，可從下列地址索取： 地址：ALPS ELECTRIC CO., LTD. 4-3-26, Nakatsuki, Fushimi-ku, Kyoto-pref. 610-0101, Japan
Japanese	この装置は、ALPS ELECTRIC CO., LTD. が保証する RESOP14P1 が、本指令の要求事項とその他の関連規定に適合していることを宣言する。適合性の宣言書の写しは、以下の住所から入手可能である。 住所：ALPS ELECTRIC CO., LTD. 4-3-26, Nakatsuki, Fushimi-ku, Kyoto-pref. 610-0101, Japan
Portuguese	ALPS ELECTRIC CO., LTD. declara que o RESOP14P1 cumpre os requisitos essenciais e outras disposições relevantes da Diretiva 1990/269/CEE. Uma cópia da declaração de conformidade está disponível nas seguintes localidades: endereço: Engenharia Dept. MS, ALPS ELECTRIC CO., LTD. 4-3-26, Nakatsuki, Fushimi-ku, Kyoto-pref. 610-0101, Japan
French	Verily, ALPS ELECTRIC CO., LTD. declares that the RESOP14P1 is in compliance with the essential requirements and other relevant provisions of Directive 1990/269/EEC. Copy of the Declaration of Conformity is available from the following address: address: Engineering Dept. MS, ALPS ELECTRIC CO., LTD. 4-3-26, Nakatsuki, Fushimi-ku, Kyoto-pref. 610-0101, Japan
Spanish	Verily, ALPS ELECTRIC CO., LTD. declara que este RESOP14P1 cumple con los requisitos esenciales y otras disposiciones relevantes de la Directiva 1990/269/CEE. Copia de la declaración de conformidad está disponible en las siguientes locaciones: dirección: Ingeniería Dept. MS, ALPS ELECTRIC CO., LTD. 4-3-26, Nakatsuki, Fushimi-ku, Kyoto-pref. 610-0101, Japan
Italian	Con la presente, ALPS ELECTRIC CO., LTD. dichiara che il dispositivo RESOP14P1 è conforme ai requisiti essenziali e alle altre disposizioni pertinenti dell'articolo 1 della direttiva 1990/269/CEE. Una copia della dichiarazione di conformità è disponibile nei seguenti indirizzi: indirizzo: Engineering Dept. MS, ALPS ELECTRIC CO., LTD. 4-3-26, Nakatsuki, Fushimi-ku, Kyoto-pref. 610-0101, Japan
Portuguese	ALPS ELECTRIC CO., LTD. declara que o RESOP14P1 cumpre os requisitos essenciais e outras disposições relevantes da Diretiva 1990/269/CEE. Uma cópia da declaração de conformidade está disponível nas seguintes localidades: endereço: Engenharia Dept. MS, ALPS ELECTRIC CO., LTD. 4-3-26, Nakatsuki, Fushimi-ku, Kyoto-pref. 610-0101, Japan
Chinese	ALPS ELECTRIC CO., LTD. hereby certifies that the RESOP14P1 complies with the essential requirements and other relevant provisions of Directive 1990/269/EEC. A copy of the Declaration of Conformity is available from the following address: address: Engineering Dept. MS, ALPS ELECTRIC CO., LTD. 4-3-26, Nakatsuki, Fushimi-ku, Kyoto-pref. 610-0101, Japan
Chinese	此處特此聲明，ALPS ELECTRIC CO., LTD. 之 RESOP14P1 符合基本之必要條件及與之相關之規定。符合性之證明書之副本，可從下列地址索取： 地址：ALPS ELECTRIC CO., LTD. 4-3-26, Nakatsuki, Fushimi-ku, Kyoto-pref. 610-0101, Japan
Japanese	この装置は、ALPS ELECTRIC CO., LTD. が保証する RESOP14P1 が、本指令の要求事項とその他の関連規定に適合していることを宣言する。適合性の宣言書の写しは、以下の住所から入手可能である。 住所：ALPS ELECTRIC CO., LTD. 4-3-26, Nakatsuki, Fushimi-ku, Kyoto-pref. 610-0101, Japan
Portuguese	ALPS ELECTRIC CO., LTD. declara que o RESOP14P1 cumpre os requisitos essenciais e outras disposições relevantes da Diretiva 1990/269/CEE. Uma cópia da declaração de conformidade está disponível nas seguintes localidades: endereço: Engenharia Dept. MS, ALPS ELECTRIC CO., LTD. 4-3-26, Nakatsuki, Fushimi-ku, Kyoto-pref. 610-0101, Japan

DO UŻYTKU WŁAŚNICZNEGO



CalsonicKansei Corp.  
2-1917, Nissin-cho, Kita-ku, Saitama-shi, Saitama-ken, 331-8501, Japan  
TEL : +81-48-660-4073 FAX : +81-48-661-1050

[Czech]	Calsonic Kansei Corp. tímto prohlašuje, že K68P2/K68P4/T61M0/I68P0 splňuje základní požadavky a všechna příslušná ustanovení Směrnice 1999/5/ES.
[Danish]	Undertegnede Calsonic Kansei Corp. erklærer herved, at følgende udstyr K68P2/K68P4/T61M0/I68P0 overholder de væsentlige krav og øvrige relevante krav i direktiv 1999/5/EF.
[German]	Hiermit erklärt Calsonic Kansei Corp., dass sich das Gerät K68P2/K68P4/T61M0/I68P0 in Übereinstimmung mit den grundlegenden Anforderungen und den übrigen einschlägigen Bestimmungen der Richtlinie 1999/5/EG befindet.
[Estonian]	Käesolevaga kinnitab Calsonic Kansei Corp. seadme K68P2/K68P4/T61M0/I68P0 vastavust direktiivi 1999/5/EÜ põhinõuetele ja nimetatud direktiivist tulenevatele teistele asjakohastele
[English]	Hereby, Calsonic Kansei Corp., declares that this K68P2/K68P4/T61M0/I68P0 is in compliance with the essential requirements and other relevant provisions of Directive 1999/5/EC.
[Spanish]	Por la presente, Calsonic Kansei Corp., declara que este K68P2/K68P4/T61M0/I68P0 cumple con los requisitos esenciales y otras exigencias relevantes de la Directiva 1999/5/EC.
[Greek]	ΜΕ ΤΗΝ ΠΑΡΟΥΣΑ Calsonic Kansei Corp. ΔΗΛΩΝΕΙ ΟΤΙ Κ68P2/Κ68P4/Τ61Μ0/Ι68P0 ΣΥΜΜΟΡΦΩΝΕΤΑΙ ΠΡΟΣ ΤΙΣ ΟΥΣΙΩΔΕΙΣ ΑΠΑΙΤΗΣΕΙΣ ΚΑΙ ΤΙΣ ΛΟΙΠΕΣ ΣΧΕΤΙΚΕ Σ ΔΙΑΤΑΞΕΙΣ ΤΗΣ ΟΔΗΓΙΑΣ 1999/5/ΕΚ.
[French]	Par la présente, Calsonic Kansei Corp. déclare que l'appareil K68P2/K68P4/T61M0/I68P0 est conforme aux exigences essentielles et aux autres dispositions pertinentes de la directive 1999/5/CE.
[Italian]	Con la presente Calsonic Kansei Corp. dichiara che questo K68P2/K68P4/T61M0/I68P0 è conforme ai requisiti essenziali ed alle altre disposizioni pertinenti stabilite dalla direttiva 1999/5/CE.
[Latvian]	Ar šo Calsonic Kansei Corp. deklarē, ka K68P2/K68P4/T61M0/I68P0 atbilst Direktīvas 1999/5/EK būtiskajām prasībām un citiem ar to saistītajiem noteikumiem.
[Lithuanian]	Šiuo Calsonic Kansei Corp. deklaruoją, kad šis K68P2/K68P4/T61M0/I68P0 atitinka esminius reikalavimus ir kitas 1999/5/EB Direktyvos nuostatas.
[Dutch]	Hierbij verklaart Calsonic Kansei Corp. dat het toestel K68P2/K68P4/T61M0/I68P0 in overeenstemming is met de essentiële eisen en de andere relevante bepalingen van richtlijn 1999/5/EG.
[Maltese]	Hawnhekk, Calsonic Kansei Corp., jiddikjara li dan K68P2/K68P4/T61M0/I68P0 jikkonforma mal-hiġġijiet essenzjali u ma provvedimenti oħrajn relevanti li hemm fid-Direttiva 1999/5/EC.
[Hungarian]	A Calsonic Kansei Corp. ezzennel kijelenti, hogy a K68P2/K68P4/T61M0/I68P0 típusú berendezés teljesíti az alapelvető követelményeket és más 1999/5/EK irányelvben meghatározott vonatkozó rendelkezéseket.
[Polish]	Niniejszym Calsonic Kansei Corp. deklaruje że K68P2/K68P4/T61M0/I68P0 jest zgodny z zasadniczymi wymaganiami i innymi właściwymi postanowieniami Dyrektywy 1999/5/EC.
[Portuguese]	Eu, Calsonic Kansei Corp., declaro que o K68P2/K68P4/T61M0/I68P0 cumpre os requisitos essenciais e outras provisões relevantes da Directiva 1999/5/EC.
[Slovenian]	Calsonic Kansei Corp. izjavlja, da je ta K68P2/K68P4/T61M0/I68P0 v skladu z bistvenimi zahtevami in drugimi relevantnimi določili direktive 1999/5/ES.
[Slovak]	Calsonic Kansei Corp. týmto vyhlasuje, že K68P2/K68P4/T61M0/I68P0 spĺňa základné požiadavky a všetky príslušné ustanovenia Smernice 1999/5/ES.
[Finnish]	Calsonic Kansei Corp. vakuuttaa täten että K68P2/K68P4/T61M0/I68P0 tyyppinen laite on direktiivin 1999/5/EY oleellisten vaatimusten ja sitä koskevien direktiivin muiden ehtojen mukainen.
[Swedish]	Härmed intygar Calsonic Kansei Corp. att denna K68P2/K68P4/T61M0/I68P0 står i överensstämmelse med de väsentliga egenskapskrav och övriga relevanta bestämmelser som framgår av direktiv 1999/5/EG.
[Icelandic]	Hér með lýsir Calsonic Kansei Corp. yfir því að K68P2/K68P4/T61M0/I68P0 er í samræmi við grunnkröfur og aðrar kröfur, sem gerðar eru í tilskipun 1999/5/EC.
[Norwegian]	Calsonic Kansei Corp. erklærer herved at utstyret K68P2/K68P4/T61M0/I68P0 er i samsvar med de grunnleggende krav og øvrige relevante krav i direktiv 1999/5/EF.
[Turkish]	İşbu belge ile Calsonic Kansei Corp., bu K68P2/K68P4/T61M0/I68P0'ın 1995/5/EC Yönetmeliği esas gereksinimlerine ve diğer şartlarına uygun olduğunu beyan eder.
[Romanian]	Prin prezenta, Calsonic Kansei Corp., declară că aparatul K68P2/K68P4/T61M0/I68P0 este în conformitate cu cerințele esențiale și cu alte prevederi pertinente ale Directivei 1999/5/CE.
[Bulgarian]	С настоящето, Calsonic Kansei Corp., декларира, че K68P2/K68P4/T61M0/I68P0 е в съответствие със съществените изисквания и другите приложими разпоредби на Директива 1999/5/EC.
[Croatian]	Ovimе Calsonic Kansei Corp. izjavljuje da je ovaj K68P2/K68P4/T61M0/I68P0 je u skladu s osnovnim zahtjevima i drugim relevantnim odredbama Direktive 1999/5/EC.
[Crnogorski jezik]	Ovim putem, kompanija, Calsonic Kansei Corp. izjavljuje da je ovaj proizvod K68P2/K68P4/T61M0/I68P0 u skladu sa osnovnim zahtjevima i drugim relevantnim odredbama direktive 1999/5/EC.
[Macedonian]	Со ова, Calsonic Kansei Корп, изјавува дека овој K68P2 / K68P4 / T61M0 / I68P0 е во согласност со суштинските барања и другите релевантни одредби од Директивата 1999/5 / EC.

CAUTION - Danger of explosion if battery is incorrectly replaced. Replace only with the same or equivalent type.  
CAUTION - Do not exposed to excessive heat such as sunshine, fire or the like.

Manufacturer: Continental Automotive GmbH

Address: Seimensstrasse12

D-93055 Regensburg

Germany

Radio Transmitter: S180052024 and Radio Receiver: 40398036

<input checked="" type="checkbox"/> Český [Czech]	<p>Continental tímto prohlašuje, že tento <i>Radio Transmitter and Receiver</i> je ve shodě se základními požadavky a dalšími příslušnými ustanoveními směrnice 1999/5/EE.</p>
<input checked="" type="checkbox"/> Dansk [Danish]	<p>Undertegnede <i>Continental</i> erklærer herved, at følgende udstyr: <i>Radio Transmitter and Receiver</i> overholder de væsentlige krav i direktiv 1999/5/EF.</p>
<input checked="" type="checkbox"/> Deutsch [German]	<p>Hiermit erkl�rt <i>Continental</i>, dass sich das Ger�t <i>Radio Transmitter and Receiver</i> in �bereinstimmung mit den grundlegenden Anforderungen und den �brigen einschl�gigen Bestimmungen der Richtlinie 1999/5/EG befindet.</p>
<input checked="" type="checkbox"/> Eesti [Estonian]	<p>K�esolevaqa kinnitab <i>Continental</i> seadme <i>Radio Transmitter and Receiver</i> vastavust direktiivi 1999/5/EU p�hinouetele ja nimetatud direktiivist tulenevatele teistele asjakohastele s�tetele.</p>
<input checked="" type="checkbox"/> English	<p>Hereby, <i>Continental</i> declares that this <i>Radio Transmitter and Receiver</i> is in compliance with the essential requirements and other relevant provisions of Directive 1999/5/EC.</p>
<input checked="" type="checkbox"/> Espa�ol [Spanish]	<p>Por medio de la presente <i>Continental</i> declara que el <i>Radio Transmitter and Receiver</i> cumple con los requisitos esenciales y cualesquiera otras disposiciones aplicables o exigibles de la Directiva 1999/5/CE.</p>
<input checked="" type="checkbox"/> Ελληνικ� [Greek]	<p>ΜΕ ΤΗΝ ΠΑΡΟΥΣΑ <i>Continental</i> ΔΗΛΩΝΕΙ ΟΤΙ <i>Radio Transmitter and Receiver</i> ΣΥΜΜΟΡΦΟΝΕΤΑΙ ΠΡΟΣ ΤΙΣ ΟΥΣΙΩΔΕΙΣ ΑΠΑΙΤΗΣΕΙΣ ΚΑΙ ΤΙΣ ΛΟΙΠΕΣ ΣΧΕΤΙΚΕΣ ΔΙΑΤΑΞΕΙΣ ΤΗΣ ΟΔΗΓΙΑΣ 1999/5/ΕΚ.</p>
<input checked="" type="checkbox"/> Fran�ais [French]	<p>Par la pr�sente <i>Continental</i> d�clare que l'appareil <i>Radio Transmitter and Receiver</i> est conforme aux exigences essentielles et aux autres dispositions pertinentes de la directive 1999/5/CE.</p>
<input checked="" type="checkbox"/> Italiano [Italian]	<p>Con la presente <i>Continental</i> dichiara che questo <i>Radio Transmitter and Receiver</i> conforme ai requisiti essenziali ed alle altre disposizioni pertinenti stabilite dalla direttiva 1999/5/CE.</p>
<input checked="" type="checkbox"/> Latviski [Latvian]	<p>Ar �o <i>Continental</i> deklar�, ka <i>Radio Transmitter and Receiver</i> atbilst Direkt�vas 1999/5/EK būtiskaj�m prasīb�m un citiem ar to saistītajiem noteikumiem.</p>

[LT] Lietuvių (Lithuanian)	Šiuo <i>Continental</i> deklaruoja, kad šis <i>Radio Transmitter and Receiver</i> atitinka esminius reikalavimus ir klasą 1999/5/EB Direktyvos nuostatas.
[NL] Nederlands (Dutch)	Hierbij verklaart <i>Continental</i> dat het toestel <i>Radio Transmitter and Receiver</i> in overeenstemming is met de essentiële eisen en de andere relevante bepalingen van richtlijn 1999/5/EG.
[MT] Malti (Maltese)	Hawn hekk, <i>Continental</i> , jiddeklara li dan <i>Radio Transmitter and Receiver</i> jikkonforma mal- higijiet essenzjali u ma pprovaedmentli oħra jn relevanti li hemm fid-Direttiva 1999/5/EC.
[HU] Magyar (Hungarian)	Az alábbi <i>Continental</i> nyilatkozom, hogy a <i>Radio Transmitter and Receiver</i> megfelel a vonatkozó alapvető követelményeknek és az 1999/5/EC irányelv egyéb előírásának.
[PL] Polski (Polish)	Niniejszym <i>Continental</i> oświadcza, że <i>Radio Transmitter and Receiver</i> jest zgodny z zasadniczymi wymogami oraz pozostałymi stosownymi postanowieniami Dyrektywy 1999/5/EC.
[PT] Português (Portuguese)	<i>Continental</i> declara que este <i>Radio Transmitter and Receiver</i> está conforme com os requisitos essenciais e outras disposições da Directiva 1999/5/CE.
[SI] Slovensko (Slovenian)	<i>Continental</i> izjavlja, da je ta <i>Radio Transmitter and Receiver</i> v skladu z bistvenimi zahtevami in ostalimi relevantnimi določili direktive 1999/5/ES.
[SK] Slovenský (Slovak)	<i>Continental</i> týmto vyhlasuje, že <i>Radio Transmitter and Receiver</i> spĺňa základné požiadavky a všecky príslušné ustanovenia Smernice 1999/5/ES.
[FI] Suomi (Finnish)	<i>Continental</i> vakuuttaa täten että <i>Radio Transmitter and Receiver</i> täyttää sen direktiivin 1999/5/EY oleellisten vaatimusten ja sitä koskevien direktiivin muiden ehtojen mukainen.
[SE] Svenska (Swedish)	Härmed intygar <i>Continental</i> att denna <i>Radio Transmitter and Receiver</i> står i överensstämmelse med de väsentliga egenskapskrav och övriga relevanta bestämmelser som framgår av direktiv 1999/5/EG.
[IS]enska (Icelandic)	Hér með lýsir <i>Continental</i> yfir því að <i>Radio Transmitter and Receiver</i> er í samræmi við grunnkröfur og aðrar kröfur, sem gerðar eru í tilskipun 1999/5/EC.
[NO] Norsk (Norwegian)	<i>Continental</i> erklærer herved at utstyret <i>Radio Transmitter and Receiver</i> er i samsvar med de grunnleggende krav og øvrige relevante krav i direktiv 1999/5/EF.

<p>Hereby, Panasonic, declares that this AZ1601 is in compliance with the essential requirements and other relevant provisions of Directive 1999/5/EC.</p>
<p>С настоящето, Panasonic, декларира, че AZ1601 е в съответствие със същест­вените изисквания и другите приложими разпоредби на Директива 1999/5/EC.</p>
<p>Panasonic tímto prohlašuje, že tento AZ1601 je ve shodě se základními požadavky a dalšími příslušnými ustanoveními směrnice 1999/5/ES.</p>
<p>Undertegnede Panasonic erklærer herved, at følgende udstyr AZ1601 overholder de væsentlige krav og øvrige relevante krav i direktiv 1999/5/EF.</p>
<p>Hierbij verklaart Panasonic dat het toestel AZ1601 in overeenstemming is met de essentiële eisen en de andere relevante bepalingen van richtlijn 1999/5/EG.</p>
<p>Käesolevaga kinnitab Panasonic seadme AZ1601 vastavust direktiivi 1999/5/EÜ põhinõuetele ja nimetatud direktiivist tulenevatele teistele asjakohastele sätetele.</p>
<p>Panasonic vakuuttaa täten että AZ1601 tyyppinen laite on direktiivin 1999/5/EY oleellisten vaatimusten ja sitä koskevien direktiivin muiden ehtojen mukainen.</p>
<p>Par la présente Panasonic déclare que l'appareil AZ1601 est conforme aux exigences essentielles et aux autres dispositions pertinentes de la directive 1999/5/CE.</p>
<p>Hiermit erklärt Panasonic, dass sich das Gerät AZ1601 in Übereinstimmung mit den grundlegenden Anforderungen und den übrigen einschlägigen Bestimmungen der Richtlinie 1999/5/EG befindet.</p>
<p>ΜΕ ΤΗΝ ΠΑΡΟΥΣΑ PANASONIC ΔΗΛΩΝΕΙ ΟΤΙ ΑΖ1601 ΣΥΜΜΟΡΦΩΝΕΤΑΙ ΠΡΟΣ ΤΙΣ ΟΥΣΙΩΔΕΙΣ ΑΠΑΙΤΗΣΕΙΣ ΚΑΙ ΤΙΣ ΛΟΙΠΕΣ ΣΧΕΤΙΚΕΣ ΔΙΑΤΑΞΕΙΣ ΤΗΣ</p>
<p>Σ</p>
<p>Alulírott, Panasonic nyilatkozik, hogy a AZ1601 megfelel a vonatkozó alapvető követelményeknek és az 1999/5/EC irányelv egyéb előírásainak.</p>

Con la presente Panasonic dichiara che questo AZ1601 è conforme ai requisiti essenziali ed alle altre disposizioni pertinenti stabilite dalla direttiva 1999/5/CE.

Ar šo Panasonic deklarē, ka AZ1601 atbilst Direktīvas 1999/5/EK būtiskajām prasībām un citiem ar to saistītajiem noteikumiem.

Šīuo Panasonic deklaruoja, kad šis AZ1601 atitinka esminius reikalavimus ir kitas 1999/5/EB Direktyvos nuostatas.

Háwnhëkk, Panasonic, jiddiklára li dan AZ1601 jikkonforma mal-htitijiet essenzjali u ma provvedimenti oħrajn rilevanti li hemm fid-Direttiva 1999/5/EC.

Niniejszym Panasonic oświadcza, że AZ1601 jest zgodny z zasadniczymi wymogami oraz pozostałymi stosownymi postanowieniami Dyrektywy 1999/5/EC.

Panasonic declara que este AZ1601 está conforme com os requisitos essenciais e outras disposições da Directiva 1999/5/CE.

Prin prezenta, Panasonic, declară că aparatul AZ1601 este în conformitate cu cerințele esențiale și cu alte prevederi pertinente ale Directivei 1999/5/CE.

Panasonic týmto vyhlasuje, že AZ1601 spĺňa základné požiadavky a všetky prísľušné ustanovenia Smernice 1999/5/ES.

Panasonic izjavlja, da je ta AZ1601 v skladu z bistvenimi zahtevami in ostalimi relevantnimi določili direktive 1999/5/ES.

Por medio de la presente Panasonic declara que el AZ1601 cumple con los requisitos esenciales y cualesquiera otras disposiciones aplicables o exigibles de la Directiva 1999/5/CE.

Härmed intygar Panasonic att denna AZ1601 står i överensstämmelse med de väsentliga egenskapskrav och övriga relevanta bestämmelser som framgår av direktiv 1999/5/EG.

Hér með lýsir Panasonic yfir því að AZ1601 er í samræmi við grunnkröfur og aðrar kröfur, sem gerðar eru í tilskipun 1999/5/EC.

Panasonic erklærer herved at udstyret AZ1601 er i samsvarende med de grundlæggende krav og øvrige relevante krav i direktiv 1999/5/EF.

Ovim Panasonic, izjavljuje da je AZ1601 u skladu s bitnim zahtjevima i drugim relevantnim odredbama Direktive 1999/5/EC.



**OMRON**

OMRON Automotive Electronics Co. Ltd.  
6388 Nenjo-zaka, Okusa, Komaki, Aichi-085-0802 JAPAN  
TEL:+81-568-78-6159 FAX:+81-568-78-7659



Frequency band(s) : T55R1, T68L0, R64M0, S45P0, 432.92MHz;  
I55R0, IS4P0, 37290-54P0, S79M0, 125kHz;  
Maximum radio-frequency power transmitted in the frequency band(s) :  
T55R1: 80mBd/Wm [@3m]; T68L0: 75dBuV/m [@3m]; I55R0: 54dBuV/m [@10m];  
IS4P0: 52dBuV/m [@10m]; R64M0: 79dBuV/m [@3m];  
37290-54P0: 58dBuV/m [@10m]; S79M0: 55dBuV/m [@3m];

Receiver Category of these radio equipment is Category 2, which is referred to EN 300 220-1.  
CAUTION - Danger of explosion if battery is incorrectly replaced. Replace only with the same or equivalent type.  
CAUTION - Do not exposed to excessive heat such as sunshine, fire or the like.



This symbol is intended to alert the user to the presence of important operating and maintenance (servicing) instructions in the literature accompanying the appliance.

**WARNING**  
Do not ingest the battery, Chemical Burn Hazard.  
(The remote control supplied with) This product contains a coin / button cell battery.  
If the coin / button cell battery is swallowed, it can cause severe internal burns in just 2 hours and can lead to death.  
Keep new and used batteries away from children.  
If the battery compartment does not close securely, stop using the product and keep it away from children.  
If you think batteries might have been swallowed or placed inside any part of the body / seek immediate medical attention.

[Czech]	Společnost OMRON Automotive Electronics Co. Ltd. tímto prohlašuje, že [ T68L0,IS4P0,R64M0,37290-54P0,S45P0,S79M0,T55R1,I55R0 ] dodržuje Nařízení 2014/53/EU. Podrobné informace naleznete na následující URL: <a href="http://www.oae.omron.co.jp/rfequipdocs/be/euocoz.html">http://www.oae.omron.co.jp/rfequipdocs/be/euocoz.html</a>
[Danish]	OMRON Automotive Electronics Co. Ltd. erklærer herved, at [ T68L0,IS4P0,R64M0,37290-54P0,S45P0,S79M0,T55R1,I55R0 ] er i overensstemmelse med Direktiv 2014/53/EU. For detaljer, bedes du adgang til følgende webadresse: <a href="http://www.oae.omron.co.jp/rfequipdocs/be/euodan.html">http://www.oae.omron.co.jp/rfequipdocs/be/euodan.html</a>
[German]	Hiermit erklärt OMRON Automotive Electronics Co. Ltd., dass [ T68L0,IS4P0,R64M0,37290-54P0,S45P0,S79M0,T55R1,I55R0 ] in Übereinstimmung mit der Richtlinie 2014/53/EU steht. Für Einzelheiten greifen Sie auf folgende URL zu: <a href="http://www.oae.omron.co.jp/rfequipdocs/be/euodeu.html">http://www.oae.omron.co.jp/rfequipdocs/be/euodeu.html</a>
[Estonian]	Käesolevaga teatab OMRON Automotive Electronics Co. Ltd., et [ T68L0,IS4P0,R64M0,37290-54P0,S45P0,S79M0,T55R1,I55R0 ] on kooskõlas Direktiiviga 2014/53/EU. Üksikasjade nägemiseks külastage võrguadressi <a href="http://www.oae.omron.co.jp/rfequipdocs/be/euoeet.html">http://www.oae.omron.co.jp/rfequipdocs/be/euoeet.html</a>
[English]	Hereby, OMRON Automotive Electronics Co. Ltd., declares that [ T68L0,IS4P0,R64M0,37290-54P0,S45P0,S79M0,T55R1,I55R0 ] are in compliance with Directive 2014/53/EU. For details, please access the following URL: <a href="http://www.oae.omron.co.jp/rfequipdocs/be/euoen.html">http://www.oae.omron.co.jp/rfequipdocs/be/euoen.html</a>
[Spanish]	Por la presente, OMRON Automotive Electronics Co. Ltd., declara que [ T68L0,IS4P0,R64M0,37290-54P0,S45P0,S79M0,T55R1,I55R0 ] cumple con la Directiva 2014/53/EU. Para más información, acceda a la siguiente URL: <a href="http://www.oae.omron.co.jp/rfequipdocs/be/euoes.html">http://www.oae.omron.co.jp/rfequipdocs/be/euoes.html</a>
[Greek]	Με το παρόν, η OMRON Automotive Electronics Co. Ltd., δηλώνει ότι τα [ T68L0,IS4P0,R64M0,37290-54P0,S45P0,S79M0,T55R1,I55R0 ] συμμορφώνονται με την Οδηγία 2014/53/ΕΕ. Για λεπτομέρειες, επισκεψτεί την εξής ιστοσελίδα: <a href="http://www.oae.omron.co.jp/rfequipdocs/be/euogk.html">http://www.oae.omron.co.jp/rfequipdocs/be/euogk.html</a>
[French]	Par le présent document OMRON Automotive Electronics Co. Ltd., déclare que [ T68L0,IS4P0,R64M0,37290-54P0,S45P0,S79M0,T55R1,I55R0 ] sont conformes à la Directive 2014/53/EU. Pour plus d'informations visitez la page suivante: <a href="http://www.oae.omron.co.jp/rfequipdocs/be/euofr.html">http://www.oae.omron.co.jp/rfequipdocs/be/euofr.html</a>
[Italian]	Con la presente, OMRON Automotive Electronics Co. Ltd., dichiara che [ T68L0,IS4P0,R64M0,37290-54P0,S45P0,S79M0,T55R1,I55R0 ] sono conformi alla Direttiva 2014/53/UE. Per ulteriori dettagli, accedere al seguente URL: <a href="http://www.oae.omron.co.jp/rfequipdocs/be/euoi.html">http://www.oae.omron.co.jp/rfequipdocs/be/euoi.html</a>
[Latvian]	Ar šo uzpildsmu OMRON Automotive Electronics Co. Ltd. apliecinā, ka [ T68L0,IS4P0,R64M0,37290-54P0,S45P0,S79M0,T55R1,I55R0 ] atbilst Direktīvas 2014/53/ES prasībām. Detalizētu informāciju, lūdzu, skatiet šajā vietnē: <a href="http://www.oae.omron.co.jp/rfequipdocs/be/euol.html">http://www.oae.omron.co.jp/rfequipdocs/be/euol.html</a>
[Lithuanian]	Šiuo dokumentu OMRON Automotive Electronics Co. Ltd. pareiškia, kad [ T68L0,IS4P0,R64M0,37290-54P0,S45P0,S79M0,T55R1,I55R0 ] atitinka Direktyvą 2014/53/ES. Norodami išsamesnės informacijos, apsilankykite šiuo URL adresu: <a href="http://www.oae.omron.co.jp/rfequipdocs/be/euol.html">http://www.oae.omron.co.jp/rfequipdocs/be/euol.html</a>
[Dutch]	Hiermee verklaart OMRON Automotive Electronics Co. Ltd., dat [ T68L0,IS4P0,R64M0,37290-54P0,S45P0,S79M0,T55R1,I55R0 ] in overeenstemming zijn met Richtlijn 2014/53/EU. Klik voor meer informatie op de onderstaande link: <a href="http://www.oae.omron.co.jp/rfequipdocs/be/euod.html">http://www.oae.omron.co.jp/rfequipdocs/be/euod.html</a>
[Maltese]	OMRON Automotive Electronics Co. Ltd., tiddikjara li [ T68L0,IS4P0,R64M0,37290-54P0,S45P0,S79M0,T55R1,I55R0 ] huma konformi mal-Direttiva 2014/53/UE. Għal dettalji, jekk jogħġbok aċċessa l-URL li ġieja: <a href="http://www.oae.omron.co.jp/rfequipdocs/be/euomt.html">http://www.oae.omron.co.jp/rfequipdocs/be/euomt.html</a>
[Hungarian]	Alulírott, OMRON Automotive Electronics Co. Ltd., kijelenti, hogy [ T68L0,IS4P0,R64M0,37290-54P0,S45P0,S79M0,T55R1,I55R0 ] megfelel a 2014/53/EU irányelvnek. A részletekért nyissa meg a következő URL címet: <a href="http://www.oae.omron.co.jp/rfequipdocs/be/euoh.html">http://www.oae.omron.co.jp/rfequipdocs/be/euoh.html</a>
[Polish]	OMRON Automotive Electronics Co. Ltd. niniejszym oświadcza, że produkty [ T68L0,IS4P0,R64M0,37290-54P0,S45P0,S79M0,T55R1,I55R0 ] spełniają wymogi Dyrektywy 2014/53/UE. Szczegółowe informacje są dostępne pod następującym adresem URL: <a href="http://www.oae.omron.co.jp/rfequipdocs/be/euop.html">http://www.oae.omron.co.jp/rfequipdocs/be/euop.html</a>
[Portuguese]	Por isto, OMRON Automotive Electronics Co. Ltd., declara que [ T68L0,IS4P0,R64M0,37290-54P0,S45P0,S79M0,T55R1,I55R0 ] estão em conformidade com a Diretiva 2014/53/UE. Para mais detalhes, favor aceder ao seguinte URL: <a href="http://www.oae.omron.co.jp/rfequipdocs/be/euop.html">http://www.oae.omron.co.jp/rfequipdocs/be/euop.html</a>
[Slovenian]	S tem podjele OMRON Automotive Electronics Co. Ltd., izjavlja, da so [ T68L0,IS4P0,R64M0,37290-54P0,S45P0,S79M0,T55R1,I55R0 ] v skladu z Direktivo 2014/53/EU. Za podrobnosti odprite naslednji URL: <a href="http://www.oae.omron.co.jp/rfequipdocs/be/euos.html">http://www.oae.omron.co.jp/rfequipdocs/be/euos.html</a>
[Slovak]	Spoločnosť OMRON Automotive Electronics Co. Ltd. týmto vyhlasuje, že [ T68L0,IS4P0,R64M0,37290-54P0,S45P0,S79M0,T55R1,I55R0 ] dodáva Smericu 2014/53/EU. Podrobné informácie nájdete na nasledujúcej URL: <a href="http://www.oae.omron.co.jp/rfequipdocs/be/euos.html">http://www.oae.omron.co.jp/rfequipdocs/be/euos.html</a>
[Finnish]	OMRON Automotive Electronics Co. Ltd. ilmoittaa täten, että [ T68L0,IS4P0,R64M0,37290-54P0,S45P0,S79M0,T55R1,I55R0 ] noudattaa Direktiivintä 2014/53/EU vaatimuksia. Saadaksesi lisätietoja, käytkä seuraavaa URL-osoitetta: <a href="http://www.oae.omron.co.jp/rfequipdocs/be/euof.html">http://www.oae.omron.co.jp/rfequipdocs/be/euof.html</a>
[Swedish]	OMRON Automotive Electronics Co. Ltd. förklarar jag härmed att [ T68L0,IS4P0,R64M0,37290-54P0,S45P0,S79M0,T55R1,I55R0 ] är i enlighet med Direktiv 2014/53/EU. För detaljer vänligen använd följande webbsida: <a href="http://www.oae.omron.co.jp/rfequipdocs/be/euos.html">http://www.oae.omron.co.jp/rfequipdocs/be/euos.html</a>
[Icelandic]	Hér, Omron Automotive Electronics Co. Ltd., segir að [ T68L0,IS4P0,R64M0,37290-54P0,S45P0,S79M0,T55R1,I55R0 ] þeir eru í samræmi við Úrskurð 2014/53 / ESB. Fyrir frekari upplýsingar, vinsamlegast aðganga að eftirfarandi URL: <a href="http://www.oae.omron.co.jp/rfequipdocs/be/euoi.html">http://www.oae.omron.co.jp/rfequipdocs/be/euoi.html</a>
[Norwegian]	Hermed OMRON Automotive Electronics Co. Ltd., erklærer at [ T68L0,IS4P0,R64M0,37290-54P0,S45P0,S79M0,T55R1,I55R0 ] samsvarer med Resolusjon 2014/53/UE. For ytterligere informasjon, vennligst sjekk følgende URL: <a href="http://www.oae.omron.co.jp/rfequipdocs/be/euon.html">http://www.oae.omron.co.jp/rfequipdocs/be/euon.html</a>
[Turkish]	OMRON Automotive Electronics Co. Ltd., şikâli [ T68L0,IS4P0,R64M0,37290-54P0,S45P0,S79M0,T55R1,I55R0 ] 'ününle 2014/53/UE Direktifi ile uyumlu olduğunu beyan eder. Ayrıntılar için lütfen aşağıdaki URL'ye erişin: <a href="http://www.oae.omron.co.jp/rfequipdocs/be/euot.html">http://www.oae.omron.co.jp/rfequipdocs/be/euot.html</a>
[Romanian]	Prin prezenta, OMRON Automotive Electronics Co. Ltd., declară că [ T68L0,IS4P0,R64M0,37290-54P0,S45P0,S79M0,T55R1,I55R0 ] sunt în conformitate cu Directiva 2014/53/UE. Pentru detalii, accesați următorul URL: <a href="http://www.oae.omron.co.jp/rfequipdocs/be/euor.html">http://www.oae.omron.co.jp/rfequipdocs/be/euor.html</a>
[Bulgarian]	С настоящия документ OMRON Automotive Electronics Co. Ltd., декларира, че [ T68L0,IS4P0,R64M0,37290-54P0,S45P0,S79M0,T55R1,I55R0 ] съответстват с Директива 2014/53/ЕЕ. За подробности посетете следния адрес: <a href="http://www.oae.omron.co.jp/rfequipdocs/be/euob.html">http://www.oae.omron.co.jp/rfequipdocs/be/euob.html</a>
[Croatian]	Ovim putem tvrdim OMRON Automotive Electronics Co. Ltd. objavljuje da je [ T68L0,IS4P0,R64M0,37290-54P0,S45P0,S79M0,T55R1,I55R0 ] u skladu s Direktivom 2014/53/EU. Za pojedinosti posjetite sljedeći URL: <a href="http://www.oae.omron.co.jp/rfequipdocs/be/euoc.html">http://www.oae.omron.co.jp/rfequipdocs/be/euoc.html</a>
[Cmogorski jezik ]	Ovim putem OMRON Automotive Electronics Co. Ltd. izjavljuje da su [ T68L0,IS4P0,R64M0,37290-54P0,S45P0,S79M0,T55R1,I55R0 ] u skladu sa Odlukom 2014/53/EU. Za više detalja, pristupite sljedećoj URL adresi: <a href="http://www.oae.omron.co.jp/rfequipdocs/be/euoc.html">http://www.oae.omron.co.jp/rfequipdocs/be/euoc.html</a>
[Macedonian]	Со оваа, OMRON Automotive Electronics Co. Ltd. изјавува дека [ T68L0,IS4P0,R64M0,37290-54P0,S45P0,S79M0,T55R1,I55R0 ] е во согласност со Директивата 2014/53/ЕУ. За подетални информации, отворете ја следнава URL: <a href="http://www.oae.omron.co.jp/rfequipdocs/be/euom.html">http://www.oae.omron.co.jp/rfequipdocs/be/euom.html</a>
[Albanian]	Këtu, OMRON Automotive Electronics Co. Ltd. deklaron se [ T68L0,IS4P0,R64M0,37290-54P0,S45P0,S79M0,T55R1,I55R0 ] janë në përputhje me Direktivën 2014/53/UE. Për hollësi, ju lutem hapni URL-në e mëposhtme: <a href="http://www.oae.omron.co.jp/rfequipdocs/be/euoa.html">http://www.oae.omron.co.jp/rfequipdocs/be/euoa.html</a>
[Georgian]	კუთხით OMRON Automotive Electronics Co. Ltd. აცხადებს, რომ [ T68L0,IS4P0,R64M0,37290-54P0,S45P0,S79M0,T55R1,I55R0 ] არის 2014/53/UE დირექტივის სრულ შესაბამისობაში. დეტალური ინფორმაციისთვის იხილეთ მუხები <a href="http://www.oae.omron.co.jp/rfequipdocs/be/euog.html">http://www.oae.omron.co.jp/rfequipdocs/be/euog.html</a>



K68PB: frequency band(s) in which the radio equipment operates; 125kHz  
 maximum radio-frequency power transmitted in the frequency band(s) in which the radio equipment operates; 56.70dBm/10m



## Sumitomo Wiring Systems, Ltd.

5-28 Hamada-cho, Yokkaichi, Mie 510-8528 Japan  
 Tel: +81 59-354-6200 Fax: +81 59-354-6316

K52RA: frequency band(s) in which the radio equipment operates; 125kHz  
 maximum radio-frequency power transmitted in the frequency band(s) in which the radio equipment operates; 54.9dBm/10m

[English]	Hereby, Sumitomo Wiring Systems, Ltd. declares that the radio equipment type K68PB/K52RA is in compliance with Directive 2014/53/EU. The full text of the EU declaration of conformity is available at the following internet address: <a href="http://www.sws.co.jp/en/product/document/certificate">http://www.sws.co.jp/en/product/document/certificate</a>
[Dutch]	Hierbij verklaar ik, Sumitomo Wiring Systems, Ltd., dat het type radioapparaat K68PB/K52RA conform is met Richtlijn 2014/53/EU. De volledige tekst van de EU-conformiteitsverklaring kan worden geraadpleegd op het volgende internetadres: <a href="http://www.sws.co.jp/en/product/document/certificate">http://www.sws.co.jp/en/product/document/certificate</a>
[German]	Hiermit erkläre Sumitomo Wiring Systems, Ltd., dass der Funkanlagentyp K68PB/K52RA der Richtlinie 2014/53/EU entspricht. Der vollständige Text der EU-Konformitätserklärung ist unter der folgenden Internetadresse verfügbar: <a href="http://www.sws.co.jp/en/product/document/certificate">http://www.sws.co.jp/en/product/document/certificate</a>
[French]	Le soussigné, Sumitomo Wiring Systems, Ltd., déclare que l'équipement radioélectrique du type K68PB/K52RA est conforme à la directive 2014/53/UE. Le texte complet de la déclaration UE de conformité est disponible à l'adresse internet suivante: <a href="http://www.sws.co.jp/en/product/document/certificate">http://www.sws.co.jp/en/product/document/certificate</a>
[Spanish]	Por la presente, Sumitomo Wiring Systems, Ltd. declara que el tipo de equipo radioeléctrico K68PB/K52RA es conforme con la Directiva 2014/53/UE. El texto completo de la declaración UE de conformidad está disponible en la dirección Internet siguiente: <a href="http://www.sws.co.jp/en/product/document/certificate">http://www.sws.co.jp/en/product/document/certificate</a>
[Bulgarian]	С настоящото Sumitomo Wiring Systems, Ltd. декларира, че този тип радиосъоръжение K68PB/K52RA е в съответствие с Директивата 2014/53/ЕО. Цялостният текст на ЕС декларацията за съответствие може да се намери на следния интернет адрес: <a href="http://www.sws.co.jp/en/product/document/certificate">http://www.sws.co.jp/en/product/document/certificate</a>
[Greek]	Με την παρούσα ο/η Sumitomo Wiring Systems, Ltd., δηλώνει ότι ο/η ραδιοσυσκευή K68PB/K52RA πληροί την οδηγία 2014/53/ΕΕ. Το πλήρες κείμενο της δήλωσης συμμόρφωσης ΕΕ διατίθεται στην ακόλουθη ιστοσελίδα στο διαδίκτυο: <a href="http://www.sws.co.jp/en/product/document/certificate">http://www.sws.co.jp/en/product/document/certificate</a>
[Czech]	Tímto Sumitomo Wiring Systems, Ltd. prohlašuje, že typ rádiového zařízení K68PB/K52RA je v souladu se směrnicí 2014/53/EU. Úplné znění EU prohlášení o shodě je k dispozici na této internetové adrese: <a href="http://www.sws.co.jp/en/product/document/certificate">http://www.sws.co.jp/en/product/document/certificate</a>
[Danish]	Herved erklærer Sumitomo Wiring Systems, Ltd., at radioudstyretypen K68PB/K52RA er i overensstemmelse med direktiv 2014/53/EU. EU-overensstemmelseerklæringens fulde tekst kan findes på følgende internetadresse: <a href="http://www.sws.co.jp/en/product/document/certificate">http://www.sws.co.jp/en/product/document/certificate</a>
[Italian]	Il fabbricante, Sumitomo Wiring Systems, Ltd., dichiara che il tipo di apparecchiatura radio K68PB/K52RA è conforme alla direttiva 2014/53/UE. Il testo completo della dichiarazione UE di conformità è disponibile all'indirizzo Internet: <a href="http://www.sws.co.jp/en/product/document/certificate">http://www.sws.co.jp/en/product/document/certificate</a>
[Portuguese]	O/la abaixo assinado/a Sumitomo Wiring Systems, Ltd. declara que o presente tipo de equipamento de rádio K68PB/K52RA está em conformidade com a Diretiva 2014/53/UE. O texto integral da declaração de conformidade está disponível no seguinte endereço de Internet: <a href="http://www.sws.co.jp/en/product/document/certificate">http://www.sws.co.jp/en/product/document/certificate</a>
[Finnish]	Sumitomo Wiring Systems, Ltd. vakuuttaa, että radiolaitetyypit K68PB/K52RA on direktiivin 2014/53/EU mukainen. EU-vaatimustenmukaisuusvakuutuksen täysimittainen teksti on saatavilla seuraavassa internetosoitteessa: <a href="http://www.sws.co.jp/en/product/document/certificate">http://www.sws.co.jp/en/product/document/certificate</a>
[Swedish]	Härmed försäkrar Sumitomo Wiring Systems, Ltd. att denna typ av radioutrustning K68PB/K52RA överensstämmer med direktiv 2014/53/EU. Den fullständiga texten till EU-försäkran om överensstämmelse finns på följande webbadress: <a href="http://www.sws.co.jp/en/product/document/certificate">http://www.sws.co.jp/en/product/document/certificate</a>
[Polish]	Sumitomo Wiring Systems, Ltd. niniejszym oświadczam, że typ urządzenia radiowego K68PB/K52RA jest zgodny z dyrektywą 2014/53/UE. Pełny tekst deklaracji zgodności UE jest dostępny pod następującym adresem internetowym: <a href="http://www.sws.co.jp/en/product/document/certificate">http://www.sws.co.jp/en/product/document/certificate</a>
[Hungarian]	Sumitomo Wiring Systems, Ltd. igazolja, hogy a K68PB/K52RA típusú rádióberendezés megfelel a 2014/53/EU irányelvnek. Az EU-megfelelési nyilatkozat teljes szövege elérhető a következő internetes címen: <a href="http://www.sws.co.jp/en/product/document/certificate">http://www.sws.co.jp/en/product/document/certificate</a>
[Slovak]	Sumitomo Wiring Systems, Ltd. týmto vyhlasuje, že rádiové zariadenie typu K68PB/K52RA je v súlade so smernicou 2014/53/EU. Úplné EU vyhlásenie o zhode je k dispozícii na tejto internetovej adrese: <a href="http://www.sws.co.jp/en/product/document/certificate">http://www.sws.co.jp/en/product/document/certificate</a>
[Slovenian]	Sumitomo Wiring Systems, Ltd. potrjuje, da je tip radijske opreme K68PB/K52RA skladen z Direktivo 2014/53/UE. Celotno besedilo EU-je v skladu s tovrstnim spletnim naslovom: <a href="http://www.sws.co.jp/en/product/document/certificate">http://www.sws.co.jp/en/product/document/certificate</a>
[Estonian]	Käesoleva deklaratsiooni Sumitomo Wiring Systems, Ltd., et käesolev raadiosõiduki tüüp K68PB/K52RA vastab direktiivi 2014/53/EU nõuetele. Koopia vastavusdeklaratsioon on saadaval järgmistel kohtades. EU vastavusdeklaratsiooni täielik tekst on kättesaadav järgmisel internetiaadressil: <a href="http://www.sws.co.jp/en/product/document/certificate">http://www.sws.co.jp/en/product/document/certificate</a>
[Latvian]	Ar šo Sumitomo Wiring Systems, Ltd. deklarā, ka radioiekārtā K68PB/K52RA atbilst Direktīvai 2014/53/E. Pilns ES atbilstības deklarācijas teksts ir pieejams šādā interneta vietnē: <a href="http://www.sws.co.jp/en/product/document/certificate">http://www.sws.co.jp/en/product/document/certificate</a>
[Lithuanian]	Aš, Sumitomo Wiring Systems, Ltd., patvirtinu, kad radio įrenginio tipas K68PB/K52RA atitinka Direktyvą 2014/53/ES. Visas ES atitikties deklaracijos tekstas prieinamas šiuo interneto adresu: <a href="http://www.sws.co.jp/en/product/document/certificate">http://www.sws.co.jp/en/product/document/certificate</a>
[Romanian]	Prin prezenta, Sumitomo Wiring Systems, Ltd. declară că tipul de echipamente radio K68PB/K52RA este în conformitate cu Directiva 2014/53/UE. Textul integral al declarației UE de conformitate este disponibil la următoarea adresă internet: <a href="http://www.sws.co.jp/en/product/document/certificate">http://www.sws.co.jp/en/product/document/certificate</a>
[Croatian]	Sumitomo Wiring Systems, Ltd. ovimе izjavuje da je radijska oprema tipa K68PB/K52RA u skladu s Direktivom 2014/53/UE. Cjeloviti tekst EU izjave o sukladnosti dostupan je na sljedećoj internetskoj adresi: <a href="http://www.sws.co.jp/en/product/document/certificate">http://www.sws.co.jp/en/product/document/certificate</a>
[Icelandic]	Hér, Sumitomo Wiring Systems, Ltd., lýsir yfir að útbúnaður tegund K68PB/K52RA er í samræmi við tilskipun 2014/53/ESB. The fullur texti af ESB-samræmi lýsingu er í boði á eftirfarandi vefbanni: <a href="http://www.sws.co.jp/en/product/document/certificate">http://www.sws.co.jp/en/product/document/certificate</a>
[Norwegian]	Herved Sumitomo Wiring Systems, Ltd. erklærer at radiousteret, type K68PB/K52RA er i samsvar med direktiv 2014/53/UE. Den fullstendige teksten i EU-erklæring er tilgjengelig på følgende internetadresse: <a href="http://www.sws.co.jp/en/product/document/certificate">http://www.sws.co.jp/en/product/document/certificate</a>
[Macedonian]	Со ова, Sumitomo Wiring Systems, Ltd. изјавува дека типот на радио опрема K68PB/K52RA е во согласност со Директивата 2014/53/ЕУ. Целоуопшто текст на декларацијата на ЕС за соодветност е достапен на следниот Постојано интернет адреса: <a href="http://www.sws.co.jp/en/product/document/certificate">http://www.sws.co.jp/en/product/document/certificate</a>
[Turkish]	Bu vesile ile, Sumitomo Wiring Systems, Ltd. radyo cihazları tipi K68PB/K52RA Direktif 2014/53/AB ile uyumlu olduğunu beyan eder. Ab uyumu beyanının tam metni aşağıdaki internet adresinden edinilebilir: <a href="http://www.sws.co.jp/en/product/document/certificate">http://www.sws.co.jp/en/product/document/certificate</a>
[Croatian]	Ovimе, Sumitomo Wiring Systems, Ltd. izjavuje da je taj tip radio oprema K68PB/K52RA u skladu s Direktivom 2014/53/UE. Tekst deklaracije EU o sukladnosti dostupne su na sljedećoj internet adresi: <a href="http://www.sws.co.jp/en/product/document/certificate">http://www.sws.co.jp/en/product/document/certificate</a>



**ALPS ELECTRIC CO., LTD.** Engineering Headquarters  
6-3-36, Nakazato, Furukawa, Osaka-city, Miyagi-pref, 989-6181, Japan  
Phone +81 229-23-5111 Fax +81 229-23-5129



R68P0: frequency band(s) in which the radio equipment operates: 433.92MHz  
R53R0: maximum radio-frequency power transmitted in the frequency band(s) in which the radio equipment operates: 80.0dBUm/3m

P74P0: frequency band(s) in which the radio equipment operates: 125MHz  
maximum radio-frequency power transmitted in the frequency band(s) in which the radio equipment operates: 66.2dBUm/10m

[English]	Hereby, ALPS ELECTRIC CO.,LTD., declares that the radio equipment type R68P0/R53R0/P74P0 is in compliance with Directive 2014/53/EU. The full text of the EU declaration of conformity is available at the following internet address: <a href="http://www.alps.com/products/e/ie_list.html">http://www.alps.com/products/e/ie_list.html</a>
[Dutch]	Hierbij verklaart ik, ALPS ELECTRIC CO.,LTD., dat het type radioapparaat R68P0/R53R0/P74P0 conform is met Richtlijn 2014/53/EU.
[German]	Die vollständige Text der EU-Konformitätserklärung kann worden gesehend op het volgende internetadres: <a href="http://www.alps.com/products/e/ie_list.html">http://www.alps.com/products/e/ie_list.html</a>
[French]	Le soussigné, ALPS ELECTRIC CO.,LTD., déclare que l'équipement radioélectrique du type R68P0/R53R0/P74P0 est conforme à la directive 2014/53/UE. Le texte complet de la déclaration UE de conformité est disponible à l'adresse internet suivante: <a href="http://www.alps.com/products/e/ie_list.html">http://www.alps.com/products/e/ie_list.html</a>
[Spanish]	Por la presente, ALPS ELECTRIC CO.,LTD., declara que el tipo de equipo radioeléctrico R68P0/R53R0/P74P0 es conforme con la Directiva 2014/53/UE. El texto completo de la declaración UE de conformidad está disponible en la dirección Internet siguiente: <a href="http://www.alps.com/products/e/ie_list.html">http://www.alps.com/products/e/ie_list.html</a>
[Bulgarian]	Цялостният текст на ЕС декларацията за съответствие може да се намери на следния интернет адрес: <a href="http://www.alps.com/products/e/ie_list.html">http://www.alps.com/products/e/ie_list.html</a>
[Greek]	Με την παρούσα οι ALPS ELECTRIC CO.,LTD., δηλώνει ότι ο ραδιοεξοπλισμός R68P0/R53R0/P74P0 πληροί την οδηγία 2014/53/ΕΕ. Το πλήρες κείμενο της δήλωσης συμμόρφωσης ΕΕ διατίθεται στην ακόλουθη ιστοσελίδα στο διαδίκτυο: <a href="http://www.alps.com/products/e/ie_list.html">http://www.alps.com/products/e/ie_list.html</a>
[Czech]	Tímto prohlašuji, ALPS ELECTRIC CO.,LTD., prohlášení, že typ rádiového zařízení R68P0/R53R0/P74P0 je v souladu se směrnicí 2014/53/EU.
[Danish]	Udgiv tekst deklarering af overensstemmelse med direktiv 2014/53/EU. EU-overensstemmelseerklæringens fulde tekst kan findes på følgende internetadresse: <a href="http://www.alps.com/products/e/ie_list.html">http://www.alps.com/products/e/ie_list.html</a>
[Italian]	Il fabbricante, ALPS ELECTRIC CO.,LTD., dichiara che il tipo di apparecchiatura radio R68P0/R53R0/P74P0 è conforme alla direttiva 2014/53/UE. Il testo completo della dichiarazione di conformità UE è disponibile al seguente indirizzo Internet: <a href="http://www.alps.com/products/e/ie_list.html">http://www.alps.com/products/e/ie_list.html</a>
[Portuguese]	O(a) abaixo assinado(a) ALPS ELECTRIC CO.,LTD., declara que o presente tipo de equipamento de rádio R68P0/R53R0/P74P0 está em conformidade com a Diretiva 2014/53/UE. O texto integral da declaração de conformidade está disponível no seguinte endereço de Internet: <a href="http://www.alps.com/products/e/ie_list.html">http://www.alps.com/products/e/ie_list.html</a>
[Finnish]	EU-vastuustuntemuklausuusiakuisen yhtäaikaista teksti on saatavilla seuraavassa internetosoitteessa: <a href="http://www.alps.com/products/e/ie_list.html">http://www.alps.com/products/e/ie_list.html</a>
[Swedish]	Härmed försäkras ALPS ELECTRIC CO.,LTD., att denna typ av radioutrustning R68P0/R53R0/P74P0 överensstämmer med direktiv 2014/53/UE. Den fullständiga texten till EU-försäkran om överensstämmelse finns på följande webbadress: <a href="http://www.alps.com/products/e/ie_list.html">http://www.alps.com/products/e/ie_list.html</a>
[Polish]	ALPS ELECTRIC CO.,LTD., niniejszym oświadczam, że typ urządzenia radiowego R68P0/R53R0/P74P0 jest zgodny z dyrektywą 2014/53/UE. Pełny tekst deklaracji zgodności UE jest dostępny pod następującym adresem internetowym: <a href="http://www.alps.com/products/e/ie_list.html">http://www.alps.com/products/e/ie_list.html</a>
[Hungarian]	ALPS ELECTRIC CO.,LTD., kijelenti, hogy a R68P0/R53R0/P74P0 típusú rádióberendezés megfelel a 2014/53/EU irányelvnek. Az EU-megfelelőségi nyilatkozat teljes szövegét elérheti a következő internetes címen: <a href="http://www.alps.com/products/e/ie_list.html">http://www.alps.com/products/e/ie_list.html</a>
[Slovak]	ALPS ELECTRIC CO.,LTD., týmto vyhlasuje, že rádiové zariadenie typu R68P0/R53R0/P74P0 je v súlade so smernicou 2014/53/UE. Uplňujúci text na EC deklarácia je k dispozícii na tejto internetovej adrese: <a href="http://www.alps.com/products/e/ie_list.html">http://www.alps.com/products/e/ie_list.html</a>
[Slovenian]	ALPS ELECTRIC CO.,LTD., potrjuje, da je tip radijske opreme R68P0/R53R0/P74P0 skladen z Direktivo 2014/53/UE. Celoten besedilo izjave EU o skladnosti je na voljo na naslednjem spletnem naslovu: <a href="http://www.alps.com/products/e/ie_list.html">http://www.alps.com/products/e/ie_list.html</a>
[Estonian]	Käesolevaga deklareerin ALPS ELECTRIC CO.,LTD., et käesolev radioseadme tüüp R68P0/R53R0/P74P0 vastab direktiivi 2014/53/EL nõuetele. Koopia vastavusdeklaratsioon on saadaval järgmistel kohtades. Et vastavusdeklaratsiooni täielik tekst on käesolevas järgmisel internetiaadressil: <a href="http://www.alps.com/products/e/ie_list.html">http://www.alps.com/products/e/ie_list.html</a>
[Latvian]	Ar šo ALPS ELECTRIC CO.,LTD., deklarā, ka radioiekārtība R68P0/R53R0/P74P0 atbilst Direktīvai 2014/53/ES. Pilns ES atbilstības deklarācijas teksts ir pieejams šādā interneta vietnē: <a href="http://www.alps.com/products/e/ie_list.html">http://www.alps.com/products/e/ie_list.html</a>
[Lithuanian]	Aš, ALPS ELECTRIC CO.,LTD., patvirtinu, kad radio įrenginio tipas R68P0/R53R0/P74P0 atitinka Direktyvą 2014/53/ES. Visas ES atitikties deklaracijos tekstas prietamas šiuo interneto adresu: <a href="http://www.alps.com/products/e/ie_list.html">http://www.alps.com/products/e/ie_list.html</a>
[Romanian]	Prin prezenta, ALPS ELECTRIC CO.,LTD., declara ca tipul de echipament radio R68P0/R53R0/P74P0 este in conformitate cu Directiva 2014/53/UE. Textul integral al declaratiei UE de conformitate este disponibil la urmatoarea adresa internet: <a href="http://www.alps.com/products/e/ie_list.html">http://www.alps.com/products/e/ie_list.html</a>
[Croatian]	ALPS ELECTRIC CO.,LTD., ovime izjavljuje da je radijska oprema tipa R68P0/R53R0/P74P0 u skladu s Direktivom 2014/53/UE. Cjeloviti tekst EU izjave o skladnosti dostupan je na sljedećoj internetskoj adresi: <a href="http://www.alps.com/products/e/ie_list.html">http://www.alps.com/products/e/ie_list.html</a>
[Swedish]	Här, ALPS ELECTRIC CO.,LTD., försyr yfir að radióbúnaður tegund R68P0/R53R0/P74P0 er í samræmi við tilskipun 2014/53/ESB. The full text of the ES-samræmisfrýsning er í boði á eftirfarandi veffangi: <a href="http://www.alps.com/products/e/ie_list.html">http://www.alps.com/products/e/ie_list.html</a>
[Norwegian]	Hiermed ALPS ELECTRIC CO.,LTD., erklærer at typen av radioapparatet R68P0/R53R0/P74P0 er i samsvar med direktiv 2014/53/UE. Den fullstendige teksten i EU-erklæring er tilgjengelig på følgende internetadresse: <a href="http://www.alps.com/products/e/ie_list.html">http://www.alps.com/products/e/ie_list.html</a>
[Macedonian]	Со ова, ALPS ELECTRIC CO.,LTD., најавува дека типот на радио опрема R68P0/R53R0/P74P0 е во согласност со Директивата 2014/53/ЕУ. Целоносниот текст на декларацијата на ЕУ за соодобност е достапна на следниот Постојано интернет адреса: <a href="http://www.alps.com/products/e/ie_list.html">http://www.alps.com/products/e/ie_list.html</a>
[Turkish]	Bu vesile ile, ALPS ELECTRIC CO.,LTD., radyo cihazları tipi R68P0/R53R0/P74P0 Direktif 2014/53/AB ile uyumlu olduğunu beyan eder. AB uyumlu beyanının tam metni aşağıdaki internet adresinde edinebilir: <a href="http://www.alps.com/products/e/ie_list.html">http://www.alps.com/products/e/ie_list.html</a>
[Croatian]	ALPS ELECTRIC CO.,LTD., izjavljuje da je tip radio opreme R68P0/R53R0/P74P0 u skladu s Direktivom 2014/53/UE. Cjeloviti tekst deklaracije EU o skladnosti dostupan su na sljedećoj internet adresi: <a href="http://www.alps.com/products/e/ie_list.html">http://www.alps.com/products/e/ie_list.html</a>



This symbol is intended to alert the user to the presence of important operating and maintenance (servicing) instructions in the literature accompanying the appliance.

**WARNING**

Do not ingest the battery. Chemical Burn Hazard (The remote control supplied with) This product contains a combination cell battery. If the combination cell battery is swallowed, it can cause severe internal burns in just 2 hours and can lead to death. Keep new and used batteries away from children. If the battery compartment does not close securely, stop using the product and keep it away from children. If you think batteries might have been swallowed or placed inside any part of the body, seek immediate medical attention.



CAUTION - Danger of explosion if battery is incorrectly replaced. Replace only with the same or equivalent type.  
 CAUTION - Not exposed to excessive heat such as sunshine, fire or the like.  
 CAUTION - Dispose of used batteries according to the instructions.



CalsonicKansei Corp.  
 2-1917, Nishin-cho, Kita-ku, Saitama-shi, Saitama-ken, 331-8801, Japan  
 Phone: +81-48-660-2111

[English]	Herby, Calsonic Kansei Corp., deklaruje da tip radioaparatury K8P2/B76MC/SSTL0176M0/68P0R57L1/TS008761M0 je u skladu sa Direktivom 2014/53/EU. The full text of the EU declaration of conformity is available at the following internet address: <a href="https://www.calsonickansei.co.jp/en/products/red-doo/">https://www.calsonickansei.co.jp/en/products/red-doo/</a>
[Dutch]	Herby verklaar ik, Calsonic Kansei Corp., dat het type radioapparatuur K8P2/B76MC/SSTL0176M0/68P0R57L1/TS008761M0 conform is met Richtlijn 2014/53/EU. De volledige tekst van de EU-conformiteitsverklaring kan worden geraadpleegd op het volgende internetadres: <a href="https://www.calsonickansei.co.jp/en/products/red-doo/">https://www.calsonickansei.co.jp/en/products/red-doo/</a>
[German]	Herby erkläre Calsonic Kansei Corp., dass der FunkanlagenTyp K8P2/B76MC/SSTL0176M0/68P0R57L1/TS008761M0 der Richtlinie 2014/53/EU entspricht. Der vollständige Text der EU-Konformitätsklärung ist unter der folgenden Internetadresse verfügbar: <a href="https://www.calsonickansei.co.jp/en/products/red-doo/">https://www.calsonickansei.co.jp/en/products/red-doo/</a>
[French]	Je soussigné, Calsonic Kansei Corp., déclare que l'équipement radioélectrique du type K8P2/B76MC/SSTL0176M0/68P0R57L1/TS008761M0 est conforme à la directive 2014/53/UE. Le texte complet de la déclaration UE de conformité est disponible à l'adresse internet suivante: <a href="https://www.calsonickansei.co.jp/en/products/red-doo/">https://www.calsonickansei.co.jp/en/products/red-doo/</a>
[Spanish]	Por la presente, Calsonic Kansei Corp., declara que el tipo de equipo radioeléctrico K8P2/B76MC/SSTL0176M0/68P0R57L1/TS008761M0 es conforme con la Directiva 2014/53/UE. El texto completo de la declaración UE de conformidad está disponible en la dirección Internet siguiente: <a href="https://www.calsonickansei.co.jp/en/products/red-doo/">https://www.calsonickansei.co.jp/en/products/red-doo/</a>
[Bulgarian]	Съобщавам, Calsonic Kansei Corp., че този тип радиоапаратура K8P2/B76MC/SSTL0176M0/68P0R57L1/TS008761M0 е в съответствие с Директивата 2014/53/ЕС. Цялостният текст на ЕС декларацията за съответствие е наличен на следния интернет адрес: <a href="https://www.calsonickansei.co.jp/en/products/red-doo/">https://www.calsonickansei.co.jp/en/products/red-doo/</a>
[Greek]	Με την παρούσα οτι Calsonic Kansei Corp., δηλώνει ότι ο πομπιστικό τύπος K8P2/B76MC/SSTL0176M0/68P0R57L1/TS008761M0 πληροί την οδηγία 2014/53/ΕΕ. Το πλήρες κείμενο της Δήλωσης Συμμόρφωσης ΕΕ βρίσκεται στην ακόλουθη ιστοσελίδα στο διαδίκτυο: <a href="https://www.calsonickansei.co.jp/en/products/red-doo/">https://www.calsonickansei.co.jp/en/products/red-doo/</a>
[Czech]	Tímto Calsonic Kansei Corp. prohlašuje, že typ rádiového zařízení K8P2/B76MC/SSTL0176M0/68P0R57L1/TS008761M0 je v souladu se směrnicí 2014/53/EU. Uplně znění EU prohlášení o shodě je k dispozici na této internetové adrese: <a href="https://www.calsonickansei.co.jp/en/products/red-doo/">https://www.calsonickansei.co.jp/en/products/red-doo/</a>
[Danish]	Herved erklærer Calsonic Kansei Corp., at radioudrustningen K8P2/B76MC/SSTL0176M0/68P0R57L1/TS008761M0 er i overensstemmelse med direktiv 2014/53/EU. EU-overensstemmelseserklæringen kan findes på følgende internetadresse: <a href="https://www.calsonickansei.co.jp/en/products/red-doo/">https://www.calsonickansei.co.jp/en/products/red-doo/</a>
[Italian]	Il fabbricante, Calsonic Kansei Corp., dichiara che il tipo di apparecchiatura radio K8P2/B76MC/SSTL0176M0/68P0R57L1/TS008761M0 è conforme alla direttiva 2014/53/UE. Il testo completo della dichiarazione di conformità UE è disponibile al seguente indirizzo Internet: <a href="https://www.calsonickansei.co.jp/en/products/red-doo/">https://www.calsonickansei.co.jp/en/products/red-doo/</a>
[Portuguese]	O(a) abaixo assinado(a) Calsonic Kansei Corp., declara que o presente tipo de equipamento de rádio K8P2/B76MC/SSTL0176M0/68P0R57L1/TS008761M0 está em conformidade com a Diretiva 2014/53/UE. O texto integral da declaração de conformidade está disponível na seguinte endereço de Internet: <a href="https://www.calsonickansei.co.jp/en/products/red-doo/">https://www.calsonickansei.co.jp/en/products/red-doo/</a>
[Finnish]	Calsonic Kansei Corp., väittää, että radiolaitetyyppi K8P2/B76MC/SSTL0176M0/68P0R57L1/TS008761M0 on direktiivissä 2014/53/EU mukainen. EU-vastavuorokäytännön mukainen täysimittainen teksti on saatavilla seuraavassa internetosoitteessa: <a href="https://www.calsonickansei.co.jp/en/products/red-doo/">https://www.calsonickansei.co.jp/en/products/red-doo/</a>
[Swedish]	Härmed förklarar Calsonic Kansei Corp., att denna typ av radioutrustning K8P2/B76MC/SSTL0176M0/68P0R57L1/TS008761M0 överensstämmer med direktiv 2014/53/EU. Den fullständiga texten till EU-förklaring om överensstämmelse finns på följande webbadress: <a href="https://www.calsonickansei.co.jp/en/products/red-doo/">https://www.calsonickansei.co.jp/en/products/red-doo/</a>
[Polish]	Calsonic Kansei Corp., niniejszym oświadczam, że typ urządzenia radiowego K8P2/B76MC/SSTL0176M0/68P0R57L1/TS008761M0 jest zgodny z dyrektywą 2014/53/UE. Pełny tekst deklaracji zgodności UE jest dostępny pod następującym adresem internetowym: <a href="https://www.calsonickansei.co.jp/en/products/red-doo/">https://www.calsonickansei.co.jp/en/products/red-doo/</a>
[Hungarian]	Calsonic Kansei Corp., igazolja, hogy a K8P2/B76MC/SSTL0176M0/68P0R57L1/TS008761M0 típusú rádióberendezés megfelel a 2014/53/EU irányelvnek. Az EU-megfelelőségi nyilatkozat teljes szövege elérhető a következő internetes címen: <a href="https://www.calsonickansei.co.jp/en/products/red-doo/">https://www.calsonickansei.co.jp/en/products/red-doo/</a>
[Slovak]	Calsonic Kansei Corp., týmto vyhlasuje, že rádiové zariadenie typu K8P2/B76MC/SSTL0176M0/68P0R57L1/TS008761M0 je v súlade so smernicou 2014/53/EU. Uplné EU vyhlásenie o zhode je k dispozícii na tejto internetovej adrese: <a href="https://www.calsonickansei.co.jp/en/products/red-doo/">https://www.calsonickansei.co.jp/en/products/red-doo/</a>
[Slovenian]	Calsonic Kansei Corp., potrjuje, da je ta radijska oprema K8P2/B76MC/SSTL0176M0/68P0R57L1/TS008761M0 skladna s Direktivo 2014/53/EU. Celoten besedilo te EU izjave o skladnosti je na voljo na naslednjem spletnem naslovu: <a href="https://www.calsonickansei.co.jp/en/products/red-doo/">https://www.calsonickansei.co.jp/en/products/red-doo/</a>
[Estonian]	Käesolevaga deklareerin Calsonic Kansei Corp., et käesolev raadioseadme tüüp K8P2/B76MC/SSTL0176M0/68P0R57L1/TS008761M0 vastab direktiivi 2014/53/EL nõuetele. Koopia vastavusdeklaratsioonist on saadaval järgmistel aadressidel. ELi vastavusdeklaratsiooni täielik tekst on kättesaadav järgmisel internetiaadressil: <a href="https://www.calsonickansei.co.jp/en/products/red-doo/">https://www.calsonickansei.co.jp/en/products/red-doo/</a>
[Lithuanian]	Ar šio Calsonic Kansei Corp., deklaru, ka radioelektrinis K8P2/B76MC/SSTL0176M0/68P0R57L1/TS008761M0 atitinka Direktyvą 2014/53/ES. Visas ES atitikimo deklaracijos teksto versijas rasite interneto adresu: <a href="https://www.calsonickansei.co.jp/en/products/red-doo/">https://www.calsonickansei.co.jp/en/products/red-doo/</a>
[Romanian]	Prin prezenta, Calsonic Kansei Corp., declară că tipul de echipament radio K8P2/B76MC/SSTL0176M0/68P0R57L1/TS008761M0 este în conformitate cu Directiva 2014/53/UE. Textul integral al declarației UE de conformitate este disponibil în următoarea adresă Internet: <a href="https://www.calsonickansei.co.jp/en/products/red-doo/">https://www.calsonickansei.co.jp/en/products/red-doo/</a>
[Croatian]	Calsonic Kansei Corp., ovime izjavljuje da je radijska oprema tipa K8P2/B76MC/SSTL0176M0/68P0R57L1/TS008761M0 u skladu s Direktivom 2014/53/EU. cjeloviti tekst EU izjave o skladnosti dostupan je na sledećoj internetnoj adresi: <a href="https://www.calsonickansei.co.jp/en/products/red-doo/">https://www.calsonickansei.co.jp/en/products/red-doo/</a>
[Icelandic]	Her, Calsonic Kansei Corp., lýsir um radióúrustunarbúnaðinn K8P2/B76MC/SSTL0176M0/68P0R57L1/TS008761M0 og í samræmi við tákningu 2014/53/EBB. The fullur text af ESB-samræmisfréttirningi er í boði á eftirfarandi vefbanni: <a href="https://www.calsonickansei.co.jp/en/products/red-doo/">https://www.calsonickansei.co.jp/en/products/red-doo/</a>
[Korean]	Herby Calsonic Kansei Corp., erklærer at radioudrustningstypen K8P2/B76MC/SSTL0176M0/68P0R57L1/TS008761M0 er i overensstemmelse med direktiv 2014/53/EU. Den fuldstændige teksten i EU-erklæring er tilgængelig på følgende internetadresse: <a href="https://www.calsonickansei.co.jp/en/products/red-doo/">https://www.calsonickansei.co.jp/en/products/red-doo/</a>
[Macedonian]	Со ова, Calsonic Kansei Corp., изјавува дека типот на радиоапаратура K8P2/B76MC/SSTL0176M0/68P0R57L1/TS008761M0 е во согласност со Директивата 2014/53/ЕУ. Целокупниот текст на ЕС декларацијата за соодветност е достапен на следниот интернет адрес: <a href="https://www.calsonickansei.co.jp/en/products/red-doo/">https://www.calsonickansei.co.jp/en/products/red-doo/</a>
[Turkish]	Bu vesile ile Calsonic Kansei Corp., radio cihazının tipini K8P2/B76MC/SSTL0176M0/68P0R57L1/TS008761M0 olarak bildiren ve aynı zamanda bu tasarıma ilişkin 2014/53/AB Direktifini de kapsayan beyanımı (ifademi) aşağıdaki internet adresinde edinebilirsiniz. <a href="https://www.calsonickansei.co.jp/en/products/red-doo/">https://www.calsonickansei.co.jp/en/products/red-doo/</a> Bu beyanım beyanımın tam metni aşağıdaki internet adresinde edinebilirsiniz. <a href="https://www.calsonickansei.co.jp/en/products/red-doo/">https://www.calsonickansei.co.jp/en/products/red-doo/</a>
[Czechoslovakian]	Ovime, Calsonic Kansei Corp., izjavljuje da je taj tip radio oprema K8P2/B76MC/SSTL0176M0/68P0R57L1/TS008761M0 u skladu s Direktivom 2014/53/EU. Tekst deklaracije EU o skladnosti dostupen je na sledećoj internet adresi: <a href="https://www.calsonickansei.co.jp/en/products/red-doo/">https://www.calsonickansei.co.jp/en/products/red-doo/</a>

This symbol is intended to alert the user to the presence of important operating and maintenance (service) instructions within the literature accompanying the appliance.

Type	Frequency Band	Maximum radio-frequency power	Type	Frequency Band	Maximum radio-frequency power
SSTL0	125 kHz	55.4 dBmV/m@10m	TS008	433.92 MHz	80.0 dBmV/m@3m
T61M0	125 kHz	52.2 dBmV/m@10m	T61M0	433.92 MHz	90.0 dBmV/m@3m
K8P0	125 kHz	44.1 dBmV/m@10m			

**WARNING**

Do not ingest the battery. Chemical Burn Hazard

(The remote control supplied with) This product contains a coin/button cell battery. If the coin/button cell battery is swallowed, it can cause severe internal burns in just 2 hours and can lead to death.

Keep new and used batteries away from children.

If the battery compartment does not close securely, stop using the product and keep it away from children.

If you find batteries might have been swallowed or placed inside any part of the body, seek immediate medical attention



**ALPS ELECTRIC CO., LTD.** Engineering Headquarters  
6-3-36, Nakazato, Furukawa, Oaaki-city, Miyagi-pref, 989-6181, Japan  
Phone +81 229-23-5111 Fax +81 229-22-6290

[English]	Hereby, ALPS ELECTRIC CO.LTD., declares that the radio equipment type TWK1A001161M0 is in compliance with Directive 2014/53/EU. The full text of the EU declaration of conformity is available at the following internet address: <a href="http://www.alps.com/products/e/e_1s01.html">http://www.alps.com/products/e/e_1s01.html</a>
[Dutch]	Hierbij verklaar ik, ALPS ELECTRIC CO.LTD., dat het type radioapparaat TWK1A001161M0 conform is met Richtlijn 2014/53/EU. De volledige tekst van de EU-conformiteitsverklaring kan worden geraadpleegd op het volgende internetadres: <a href="http://www.alps.com/products/e/e_1s01.html">http://www.alps.com/products/e/e_1s01.html</a>
[German]	Hiermit erkläre ich ALPS ELECTRIC CO.LTD., dass der Funkanlagenotyp TWK1A001161M0 der Richtlinie 2014/53/EU entspricht. Der vollständige Text der EU-Konformitätserklärung ist unter der folgenden Internetadresse verfügbar: <a href="http://www.alps.com/products/e/e_1s01.html">http://www.alps.com/products/e/e_1s01.html</a>
[French]	Le soussigné, ALPS ELECTRIC CO.LTD., déclare que l'équipement radioélectrique du type TWK1A001161M0 est conforme à la directive 2014/53/UE. Le texte complet de la déclaration UE de conformité est disponible à l'adresse internet suivante: <a href="http://www.alps.com/products/e/e_1s01.html">http://www.alps.com/products/e/e_1s01.html</a>
[Spanish]	Por la presente, ALPS ELECTRIC CO.LTD., declara que el tipo de equipo radioeléctrico TWK1A001161M0 es conforme con la Directiva 2014/53/UE. El texto completo de la declaración UE de conformidad está disponible en la dirección Internet siguiente: <a href="http://www.alps.com/products/e/e_1s01.html">http://www.alps.com/products/e/e_1s01.html</a>
[Bulgarian]	С настоящото ALPS ELECTRIC CO.LTD., декларира, че този тип радиосъоръжение TWK1A001161M0 е в съответствие с Директивата 2014/53/ЕС. Цялостният текст на ЕС декларацията за съответствие може да се намери на следния интернет адрес: <a href="http://www.alps.com/products/e/e_1s01.html">http://www.alps.com/products/e/e_1s01.html</a>
[Greek]	Με την παρούσα οή ALPS ELECTRIC CO.LTD., δηλώνει ότι ο ραδιοεπιλεκτός TWK1A001161M0 πληροί την οδηγία 2014/53/ΕΕ. Το πλήρες κείμενο της δήλωσης συμμόρφωσης ΕΕ διατίθεται στην ακόλουθη ιστοσελίδα στο διαδίκτυο: <a href="http://www.alps.com/products/e/e_1s01.html">http://www.alps.com/products/e/e_1s01.html</a>
[Czech]	Tímto ALPS ELECTRIC CO.LTD., prohlašuje, že typ rádiového zařízení TWK1A001161M0 je v souladu se směrnicí 2014/53/EU. Uplně znění EU prohlášení o shodě je k dispozici na této internetové adrese: <a href="http://www.alps.com/products/e/e_1s01.html">http://www.alps.com/products/e/e_1s01.html</a>
[Danish]	Hermed erklærer ALPS ELECTRIC CO.LTD., at radioudstyretypen TWK1A001161M0 er i overensstemmelse med direktiv 2014/53/UE. EU-overensstemmelsesattestens fulde tekst kan findes på følgende internetadresse: <a href="http://www.alps.com/products/e/e_1s01.html">http://www.alps.com/products/e/e_1s01.html</a>
[Italian]	Il fabbricante, ALPS ELECTRIC CO.LTD., dichiara che il tipo di apparecchiatura radio TWK1A001161M0 è conforme alla direttiva 2014/53/UE. Il testo completo della dichiarazione di conformità UE è disponibile al seguente indirizzo Internet: <a href="http://www.alps.com/products/e/e_1s01.html">http://www.alps.com/products/e/e_1s01.html</a>
[Portuguese]	O(s) abastecedor(es) ALPS ELECTRIC CO.LTD., declara que o presente tipo de equipamento de rádio TWK1A001161M0 está em conformidade com a Diretiva 2014/53/UE. O texto integral da declaração de conformidade está disponível no seguinte endereço de Internet: <a href="http://www.alps.com/products/e/e_1s01.html">http://www.alps.com/products/e/e_1s01.html</a>
[Finnish]	ALPS ELECTRIC CO.LTD., vakuuttaa, että radiolaitetyypit TWK1A001161M0 on direktiivin 2014/53/EU mukainen. EU-raatustenkäytännönsuorituksen täysimittainen teksti on saatavilla seuraavaan internetosoitteeseen: <a href="http://www.alps.com/products/e/e_1s01.html">http://www.alps.com/products/e/e_1s01.html</a>
[Swedish]	Härmed försäkrar ALPS ELECTRIC CO.LTD., att denna typ av radioutrustning TWK1A001161M0 överensstämmer med direktiv 2014/53/EU. Den fullständiga texten till EU-försäkran om överensstämmelse finns på följande webbadress: <a href="http://www.alps.com/products/e/e_1s01.html">http://www.alps.com/products/e/e_1s01.html</a>
[Polish]	ALPS ELECTRIC CO.LTD., niniejszym oświadczam, że typ urządzenia radiowego TWK1A001161M0 jest zgodny z dyrektywą 2014/53/UE. Pełny tekst deklaracji zgodności UE jest dostępny pod następującym adresem internetowym: <a href="http://www.alps.com/products/e/e_1s01.html">http://www.alps.com/products/e/e_1s01.html</a>
[Hungarian]	ALPS ELECTRIC CO.LTD., igazolja, hogy a TWK1A001161M0 típusú rádióberendezés megfelel a 2014/53/EU irányelvnek. Az EU-megfelelőségi nyilatkozat teljes szövege elérhető a következő internetes címen: <a href="http://www.alps.com/products/e/e_1s01.html">http://www.alps.com/products/e/e_1s01.html</a>
[Slovak]	ALPS ELECTRIC CO.LTD., týmto vyhlasuje, že rádiové zariadenie typu TWK1A001161M0 je v súlade so smernicou 2014/53/UE. Uplné EU vyhlásenie o zhode je k dispozícii na tejto internetovej adrese: <a href="http://www.alps.com/products/e/e_1s01.html">http://www.alps.com/products/e/e_1s01.html</a>
[Slovenian]	ALPS ELECTRIC CO.LTD., potrjuje, da je tip radijske opreme TWK1A001161M0 skladen z Direktivo 2014/53/UE. Celotno besedilo izjave EU o skladnosti je na voljo na naslednjem spletnem naslovu: <a href="http://www.alps.com/products/e/e_1s01.html">http://www.alps.com/products/e/e_1s01.html</a>
[Estonian]	Käesolevaga deklareerin ALPS ELECTRIC CO.LTD., et käesolev raadioseadme tüüp TWK1A001161M0 vastab direktiivi 2014/53/EL nõuetele. Koopia vastavusdeklaratsioon on saadaval järgmistel kohtades. EU vastavusdeklaratsiooni täielik tekst on käesoleval aadressil internetiaadressil: <a href="http://www.alps.com/products/e/e_1s01.html">http://www.alps.com/products/e/e_1s01.html</a>
[Lithuanian]	Ar šio ALPS ELECTRIC CO.LTD., deklaru, ka radiokarta TWK1A001161M0 atitinka Direktivą 2014/53/ES. Pilnas ES atitiktības deklarācijas teksts ir pieejams šādā internet vietnē: <a href="http://www.alps.com/products/e/e_1s01.html">http://www.alps.com/products/e/e_1s01.html</a>
[Lithuanian]	Šis, ALPS ELECTRIC CO.LTD., patvirtina, kad radio įrenginio tipas TWK1A001161M0 atitinka Direktyvą 2014/53/ES. Visas ES atitikties deklaracijos tekstas prieinamas šio interneto adresu: <a href="http://www.alps.com/products/e/e_1s01.html">http://www.alps.com/products/e/e_1s01.html</a>
[Romanian]	Prin prezenta, ALPS ELECTRIC CO.LTD., declară că tipul de echipament radio TWK1A001161M0 este în conformitate cu Directiva 2014/53/UE. Textul integral al declarației UE de conformitate este disponibil în următoarea adresă internet: <a href="http://www.alps.com/products/e/e_1s01.html">http://www.alps.com/products/e/e_1s01.html</a>
[Croatian]	ALPS ELECTRIC CO.LTD., ovime izjavuje da je radio oprema tipa TWK1A001161M0 u skladu s Direktivom 2014/53/UE. Celoviti tekst EU izjave o sukladnosti dostupan je na sledećoj internetskoj adresi: <a href="http://www.alps.com/products/e/e_1s01.html">http://www.alps.com/products/e/e_1s01.html</a>
[Icelandic]	Hér, ALPS ELECTRIC CO.LTD., lýsir yfir að radióbúnaður tegund TWK1A001161M0 er í samræmi við tilskipun 2014/53/ESB. The fullur texti af ESB-samræmisfrýsning er í boði á eftirfarandi veffang: <a href="http://www.alps.com/products/e/e_1s01.html">http://www.alps.com/products/e/e_1s01.html</a>
[Norwegian]	Herved ALPS ELECTRIC CO.LTD., erklærer at radioutstyr type TWK1A001161M0 er i samsvar med direktiv 2014/53/UE. Den fullstendige teksten i EU-erklæring er tilgjengelig på følgende internetadresse: <a href="http://www.alps.com/products/e/e_1s01.html">http://www.alps.com/products/e/e_1s01.html</a>
[Macedonian]	Co ova, ALPS ELECTRIC CO.LTD., najavuje da ovaj tipovi na radio oprema TWK1A001161M0 i so conformitaciou so Direktivata 2014/53/UE. Цялостниот текст на декларацијата за ЕУ за соодветност е достапен на следовниот Интернет адрес: <a href="http://www.alps.com/products/e/e_1s01.html">http://www.alps.com/products/e/e_1s01.html</a>
[Turkish]	Bu vesile ile, ALPS ELECTRIC CO.LTD., diğer cihazları tipi TWK1A001161M0 Direktif 2014/53/AB ile uyumlu olduğunu beyan eder. AB uyumu beyanının tam metni aşağıdaki internet adresinden edinilebilir: <a href="http://www.alps.com/products/e/e_1s01.html">http://www.alps.com/products/e/e_1s01.html</a>
[Croatian]	Ovime, ALPS ELECTRIC CO.LTD., izjavuje da je taj tip radio oprema TWK1A001161M0 u skladu s Direktivom 2014/53/UE. Tekst deklaracije EU o sukladnosti dostupne su na sledećoj internet adresi: <a href="http://www.alps.com/products/e/e_1s01.html">http://www.alps.com/products/e/e_1s01.html</a>

Type	Frequency Band	Maximum EIRP/Power
TWK1A001	126 MHz	60.4 dBuV/m@10m
161M0	125 MHz	61.2 dBuV/m@10m

English	Hereby, MITSUBISHI ELECTRIC CORPORATION, HIMEJI WORKS, declares that the radio equipment type Immobilizer System (IMB411-01) is in compliance with Directive 2014/53/EU. The full text of the EU declaration of conformity is available at the following internet address: <a href="http://www.mitsubishielectric.com/bu/automotive/doc/re.html">http://www.mitsubishielectric.com/bu/automotive/doc/re.html</a>
Bulgarian	Въз основа на Директивата МITSUBISHI ELECTRIC CORPORATION, HIMEJI WORKS обявява, че този тип радиоустройство Immobilizer System (IMB411-01) е в съответствие с Директивата 2014/53/ЕС. Цялостният текст на ЕС декларацията за съответствие може да се намери на следния интернет адрес: <a href="http://www.mitsubishielectric.com/bu/automotive/doc/re.html">http://www.mitsubishielectric.com/bu/automotive/doc/re.html</a>
Spanish	Por la presente, MITSUBISHI ELECTRIC CORPORATION, HIMEJI WORKS declara que el tipo de equipo radioeléctrico Immobilizer System (IMB411-01) es conforme con la Directiva 2014/53/UE. El texto completo de la declaración UE de conformidad está disponible en la dirección Internet siguiente: <a href="http://www.mitsubishielectric.com/bu/automotive/doc/re.html">http://www.mitsubishielectric.com/bu/automotive/doc/re.html</a>
Czech	Tímto MITSUBISHI ELECTRIC CORPORATION, HIMEJI WORKS prohlašuje, že typ rádiového zařízení Immobilizer System (IMB411-01) je v souladu se směrnicí 2014/53/EU. Úplně znění EU prohlášení o shodě je k dispozici na této internetové adrese: <a href="http://www.mitsubishielectric.com/bu/automotive/doc/re.html">http://www.mitsubishielectric.com/bu/automotive/doc/re.html</a>
Danish	Hermed erklærer MITSUBISHI ELECTRIC CORPORATION, HIMEJI WORKS, at radioudstyret Immobilizer System (IMB411-01) er i overensstemmelse med direktiv 2014/53/UE. EU-overensstemmelseserklæringen fulde tekst kan findes på følgende internetadresse: <a href="http://www.mitsubishielectric.com/bu/automotive/doc/re.html">http://www.mitsubishielectric.com/bu/automotive/doc/re.html</a>
German	Hiermit erkläre MITSUBISHI ELECTRIC CORPORATION, HIMEJI WORKS, dass der FunkanlageTyp Immobilizer System (IMB411-01) der Richtlinie 2014/53/UE entspricht. Der vollständige Text der EU-Konformitätserklärung ist unter der folgenden Internetadresse verfügbar: <a href="http://www.mitsubishielectric.com/bu/automotive/doc/re.html">http://www.mitsubishielectric.com/bu/automotive/doc/re.html</a>
Estonian	Käesolevaga deklareerin MITSUBISHI ELECTRIC CORPORATION, HIMEJI WORKS, et käesoleva raadioseadme tüüp Immobilizer System (IMB411-01) vastab direktiivi 2014/53/EL nõuetele. EU vastavusdeklaratsiooni tekst on kättesaadav järgmisel internetiaadressil: <a href="http://www.mitsubishielectric.com/bu/automotive/doc/re.html">http://www.mitsubishielectric.com/bu/automotive/doc/re.html</a>
Greek	Με την παρούσα οι MITSUBISHI ELECTRIC CORPORATION, HIMEJI WORKS, δηλώνουν ότι ο ραδιοέξοπλισμός Immobilizer System (IMB411-01) ττνάρη τνν ονύνη 2014/53/ΕΕ. Το πλήρες κείμενο της δήλωσης συμμόρφωσης ΕΕ διατίθεται στην ακόλουθη ιστοσελίδα στο διαδίκτυο: <a href="http://www.mitsubishielectric.com/bu/automotive/doc/re.html">http://www.mitsubishielectric.com/bu/automotive/doc/re.html</a>
French	Le soussigné, MITSUBISHI ELECTRIC CORPORATION, HIMEJI WORKS, déclare que l'équipement radioélectrique du type Immobilizer System (IMB411-01) est conforme à la directive 2014/53/UE. Le texte complet de la déclaration UE de conformité est disponible à l'adresse internet suivante: <a href="http://www.mitsubishielectric.com/bu/automotive/doc/re.html">http://www.mitsubishielectric.com/bu/automotive/doc/re.html</a>
Croatian	MITSUBISHI ELECTRIC CORPORATION, HIMEJI WORKS ovime izjavljuje da je radijska oprema tipa Immobilizer System (IMB411-01) u skladu s Direktivom 2014/53/UE. Cijeloviti tekst EU izjave o sukladnosti dostupan je na sledećoj internetskoj adresi: <a href="http://www.mitsubishielectric.com/bu/automotive/doc/re.html">http://www.mitsubishielectric.com/bu/automotive/doc/re.html</a>
Italian	Il fabbricante, MITSUBISHI ELECTRIC CORPORATION, HIMEJI WORKS, dichiara che il tipo di apparecchiatura radio Immobilizer System (IMB411-01) è conforme alla direttiva 2014/53/UE. Il testo completo della dichiarazione di conformità UE è disponibile al seguente indirizzo Internet: <a href="http://www.mitsubishielectric.com/bu/automotive/doc/re.html">http://www.mitsubishielectric.com/bu/automotive/doc/re.html</a>
Latvian	Ar šo MITSUBISHI ELECTRIC CORPORATION, HIMEJI WORKS deklarē, ka radioiekārtā Immobilizer System (IMB411-01) atbilst Direktīvai 2014/53/ES. Pilnā ES atbilstības deklarācijas teksta ir pieejams šādā internetā vietnē: <a href="http://www.mitsubishielectric.com/bu/automotive/doc/re.html">http://www.mitsubishielectric.com/bu/automotive/doc/re.html</a>
Lithuanian	Šis ES atitikties deklaracijos tekstas prienamasis šiuo interneto adresu: <a href="http://www.mitsubishielectric.com/bu/automotive/doc/re.html">http://www.mitsubishielectric.com/bu/automotive/doc/re.html</a>
Hungarian	MITSUBISHI ELECTRIC CORPORATION, HIMEJI WORKS igazolja, hogy a Immobilizer System (IMB411-01) típusú rádióberendezés megfelel a 2014/53/EU irányelvnek. Az EU-megfeleléseigényelt változatok teljes szövegére elérhető a következő internetes címen: <a href="http://www.mitsubishielectric.com/bu/automotive/doc/re.html">http://www.mitsubishielectric.com/bu/automotive/doc/re.html</a>
Maltese	Idan, MITSUBISHI ELECTRIC CORPORATION, HIMEJI WORKS, nidkljarja li dan it-tip ta' tagħmir ta-radju Immobilizer System (IMB411-01) huwa konformi mad-Direttiva 2014/53/UE. It-testi kollu tad-deklarazzjoni ta' konformità tal-UE huwa disponibbli f'dan l-indirizz tal-Internet li jgħ: <a href="http://www.mitsubishielectric.com/bu/automotive/doc/re.html">http://www.mitsubishielectric.com/bu/automotive/doc/re.html</a>
Dutch	Hierbij verklaar ik, MITSUBISHI ELECTRIC CORPORATION, HIMEJI WORKS, dat het type radioapparaat Immobilizer System (IMB411-01) conform is met Richtlijn 2014/53/UE. De volledige tekst van de EU-conformiteitsverklaring kan worden opgezocht op het volgende internetadres: <a href="http://www.mitsubishielectric.com/bu/automotive/doc/re.html">http://www.mitsubishielectric.com/bu/automotive/doc/re.html</a>
Polish	MITSUBISHI ELECTRIC CORPORATION, HIMEJI WORKS niniejszym oświadczam, że typ urządzenia radiowego Immobilizer System (IMB411-01) jest zgodny z dyrektywą 2014/53/UE. Pełny tekst deklaracji zgodności UE jest dostępnym pod następującym adresem internetowym: <a href="http://www.mitsubishielectric.com/bu/automotive/doc/re.html">http://www.mitsubishielectric.com/bu/automotive/doc/re.html</a>
Portuguese	O abaixo assinado MITSUBISHI ELECTRIC CORPORATION, HIMEJI WORKS declara que o presente tipo de equipamento de rádio Immobilizer System (IMB411-01) está em conformidade com a Diretiva 2014/53/UE. O texto integral da declaração de conformidade está disponível no seguinte endereço de Internet: <a href="http://www.mitsubishielectric.com/bu/automotive/doc/re.html">http://www.mitsubishielectric.com/bu/automotive/doc/re.html</a>
Romanian	În prezenta, MITSUBISHI ELECTRIC CORPORATION, HIMEJI WORKS declară că tipul de echipamente radio Immobilizer System (IMB411-01) este în conformitate cu Directiva 2014/53/UE. Textul integral al declarației UE de conformitate este disponibil la următoarea adresă internet: <a href="http://www.mitsubishielectric.com/bu/automotive/doc/re.html">http://www.mitsubishielectric.com/bu/automotive/doc/re.html</a>
Slovak	MITSUBISHI ELECTRIC CORPORATION, HIMEJI WORKS týmto vyhlasuje, že rádiové zariadenie typu Immobilizer System (IMB411-01) je v súlade so smernicou 2014/53/UE. Úplne EÚ vyhlásenie o zhode je k dispozícii na tejto internetovej adrese: <a href="http://www.mitsubishielectric.com/bu/automotive/doc/re.html">http://www.mitsubishielectric.com/bu/automotive/doc/re.html</a>
Slovenian	MITSUBISHI ELECTRIC CORPORATION, HIMEJI WORKS potrjuje, da je tip radijske opreme Immobilizer System (IMB411-01) skladen z Direktivo 2014/53/UE. Celoten besedilni izjav o skladnosti je na voljo na naslednjem spletnem naslovu: <a href="http://www.mitsubishielectric.com/bu/automotive/doc/re.html">http://www.mitsubishielectric.com/bu/automotive/doc/re.html</a>
Finnish	MITSUBISHI ELECTRIC CORPORATION, HIMEJI WORKS vakuuttaa täten, että Immobilizer System (IMB411-01) on direktiivin 2014/53/EU mukainen. EU-vaatimustenmukaisuusvakuutuksen täysimittainen teksti on saatavilla seuraavassa Internetosoitteessa: <a href="http://www.mitsubishielectric.com/bu/automotive/doc/re.html">http://www.mitsubishielectric.com/bu/automotive/doc/re.html</a>
Swedish	Härmed försäkras MITSUBISHI ELECTRIC CORPORATION, HIMEJI WORKS att denna typ av radioutrustning Immobilizer System (IMB411-01) överensstämmer med direktiv 2014/53/UE. Den fullständiga texten till EU-försäkran om överensstämmelse finns på följande webbadress: <a href="http://www.mitsubishielectric.com/bu/automotive/doc/re.html">http://www.mitsubishielectric.com/bu/automotive/doc/re.html</a>
Irish	Den fhoibhian MITSUBISHI ELECTRIC CORPORATION, HIMEJI WORKS leis seo, go bhfuil an cineál teastaí radiaí Immobilizer System (IMB411-01) i gcomhréir le Treoir 2014/53/AE. Tá téacs iomlán den dearbhu cbréireachta AE ar fáil ag an seallán seo a leanas: <a href="http://www.mitsubishielectric.com/bu/automotive/doc/re.html">http://www.mitsubishielectric.com/bu/automotive/doc/re.html</a>
Norwegian	Herved erklærer MITSUBISHI ELECTRIC CORPORATION, HIMEJI WORKS at denne typen radioustyr Immobilizer System (IMB411-01) er i overensstemmelse med direktiv 2014/53/UE. Den fullstendige teksten til EU-samsvarserklæringen er tilgjengelig på følgende internetadresse: <a href="http://www.mitsubishielectric.com/bu/automotive/doc/re.html">http://www.mitsubishielectric.com/bu/automotive/doc/re.html</a>
Icelandic	Hér með lýsir, MITSUBISHI ELECTRIC CORPORATION, HIMEJI WORKS, yfir að radióbúnaðargerð Immobilizer System (IMB411-01) er í samræmi við tilskipun 2014/53/ESB. Allur texti ESB samræmisvörðunarmálar er bóklað á eftirfarandi vefbanni: <a href="http://www.mitsubishielectric.com/bu/automotive/doc/re.html">http://www.mitsubishielectric.com/bu/automotive/doc/re.html</a>
Albanian	Përmes kësaj, MITSUBISHI ELECTRIC CORPORATION, HIMEJI WORKS, deklarim se kjo lloj pajisjes radio Immobilizer System (IMB411-01) është në përputhje me Direktivën 2014/53/UE. Teksti i plotë i deklarimit të BE-së është disponueshëm në adresën e mëposhtme të internetit: <a href="http://www.mitsubishielectric.com/bu/automotive/doc/re.html">http://www.mitsubishielectric.com/bu/automotive/doc/re.html</a>
Macedonian	Со ова, MITSUBISHI ELECTRIC CORPORATION, HIMEJI WORKS изјавува дека типот на радио опрема Immobilizer System (IMB411-01) е во согласност со Директивата 2014/53/UE. Целоносниот текст на Декларацијата на ЕУ за соодобраност е достапен на следната интернет адреса: <a href="http://www.mitsubishielectric.com/bu/automotive/doc/re.html">http://www.mitsubishielectric.com/bu/automotive/doc/re.html</a>
Смогорски јазик	Овим, MITSUBISHI ELECTRIC CORPORATION, HIMEJI WORKS, изјављује да је тип радио опреме Immobilizer System (IMB411-01) у складу са Директивом 2014/53/UE. Комплетан текст декларације о складности ЕУ је достапан на следећој интернет адреси: <a href="http://www.mitsubishielectric.com/bu/automotive/doc/re.html">http://www.mitsubishielectric.com/bu/automotive/doc/re.html</a>
Serbian	Ovim, MITSUBISHI ELECTRIC CORPORATION, HIMEJI WORKS, izjavljuje da je tip radio opreme Immobilizer System (IMB411-01) u skladu sa Direktivom 2014/53/UE. Kompletan tekst EZ deklaracije o usklađenosti je dostupan na sledećoj internet adresi: <a href="http://www.mitsubishielectric.com/bu/automotive/doc/re.html">http://www.mitsubishielectric.com/bu/automotive/doc/re.html</a>
Turkish	Buyöklükle MITSUBISHI ELECTRIC CORPORATION, HIMEJI WORKS, radyo ekipmanı tipinin Immobilizer System (IMB411-01) 2014/53/UE Direktifi ile uyumlu olduğunu beyan eder. AB uyumluluk beyanını tam metni aşağıdaki internet adresinde mevcuttur: <a href="http://www.mitsubishielectric.com/bu/automotive/doc/re.html">http://www.mitsubishielectric.com/bu/automotive/doc/re.html</a>

Frequency band(s) in which the radio equipment operates: 134.2 kHz  
Maximum radio frequency power transmitted in the frequency band(s) in which the radio equipment operates: 107 dBµV/m at 10 meters

Manufacturer:  MITSUBISHI ELECTRIC CORPORATION  
HIMEJI WORKS  
840, Chiyoda-machi, Himeji, Hyogo 670-8677, Japan



Manufacturer: Continental Automotive GmbH  
Address: Seimenstrasse 2, D-98056 Regensburg Germany  
TEL.: +49 941 790 9942 FAX: +49 941 790 99042

Radio Transmitter: S18005204 and Radio Receiver: 40398036

[Czech]	Fimo Continental prohlašuje, že typ rádiového zařízení S18005204/40398036 je v souladu se směrnici 2014/53/EU. Uplně znění EU prohlášení o shodě je k dispozici na této internetové adrese: <a href="http://continental-homologation.com/suzuki">http://continental-homologation.com/suzuki</a>
[Danish]	Hiermed erklærer Continental, at radioudstyretypen S18005204/40398036 er i overensstemmelse med direktiv 2014/53/EU. Ufuldstændige erklæringens fulde tekst kan findes på følgende internetadresse: <a href="http://continental-homologation.com/suzuki">http://continental-homologation.com/suzuki</a>
[German]	Hiermit erklärt Continental, dass der Funkanlagentyp S18005204/40398036 der Richtlinie 2014/53/EU entspricht. Der vollständige Text der EU-Konformitätserklärung ist unter der folgenden Internetadresse verfügbar: <a href="http://continental-homologation.com/suzuki">http://continental-homologation.com/suzuki</a>
[Estonian]	Käesolevaga deklareerib Continental, et käesolev raadioseadme tüüp S18005204/40398036 vastab direktiivi 2014/53/EU nõuetele. ELI vastavusdeklaratsiooni täielik tekst on kättesaadav järgmisel internetiaadressil: <a href="http://continental-homologation.com/suzuki">http://continental-homologation.com/suzuki</a>
[English]	Hereby, Continental declares that the radio equipment type S18005204/40398036 is in compliance with Directive 2014/53/EU. The full text of the EU declaration of conformity is available at the following internet address: <a href="http://continental-homologation.com/suzuki">http://continental-homologation.com/suzuki</a>
[Spanish]	Por la presente, Continental declara que el tipo de equipo radioeléctrico S18005204/40398036 es conforme con la Directiva 2014/53/UE. El texto completo de la declaración UE de conformidad está disponible en la dirección Internet siguiente: <a href="http://continental-homologation.com/suzuki">http://continental-homologation.com/suzuki</a>
[Greek]	Με την παρούσα ο/η Continental, δηλώνει ότι ο ραδιοεξοπλισμός S18005204/40398036 πληροί την οδηγία 2014/53/ΕΕ. Το πλήρες κείμενο της δήλωσης συμμόρφωσης ΕΕ διατίθεται στην ακόλουθη ιστοσελίδα στο διαδίκτυο: <a href="http://continental-homologation.com/suzuki">http://continental-homologation.com/suzuki</a>
[French]	Le soussigné, Continental, déclare que l'équipement radioélectrique du type S18005204/40398036 est conforme à la directive 2014/53/UE. Le texte complet de la déclaration UE de conformité est disponible à l'adresse internet suivante: <a href="http://continental-homologation.com/suzuki">http://continental-homologation.com/suzuki</a>
[Italian]	Il fabbricante, Continental, dichiara che il tipo di apparecchiatura radio S18005204/40398036 è conforme alla direttiva 2014/53/UE. Il testo completo della dichiarazione di conformità UE è disponibile al seguente indirizzo Internet: <a href="http://continental-homologation.com/suzuki">http://continental-homologation.com/suzuki</a>
[Latvian]	Ar šo Continental deklarē, ka radioekārtā S18005204/40398036 atbilst Direktīvai 2014/53/ES. Pilns ES atbilstības deklarācijas teksts ir pieejams šādā interneta vietnē: <a href="http://continental-homologation.com/suzuki">http://continental-homologation.com/suzuki</a>
[Lithuanian]	Šis Continental patvirtina, kad radijo įrenginys tipas S18005204/40398036 atitinka Direktyvą 2014/53/ES. Visas ES atitikties deklaracijos teksto prieinamas šiuo interneto adresu: <a href="http://continental-homologation.com/suzuki">http://continental-homologation.com/suzuki</a>
[Dutch]	Hierbij verklaar ik, Continental, dat het type radioapparaat S18005204/40398036 conform is met Richtlijn 2014/53/EU. De volledige tekst van de EU-conformiteitsverklaring kan worden geraadpleegd op het volgende internetadres: <a href="http://continental-homologation.com/suzuki">http://continental-homologation.com/suzuki</a>
[Maltese]	Idan, Continental, niddikjarja li dan it-tip ta' tagħmir tar-radjo S18005204/40398036 huwa konformi mad-Direttiva 2014/53/UE. Il-test kollu tad-dikjarazzjoni ta' konformità tal-UE huwa disponibbli f'dan l-indirizz ta' Internet li ġej: <a href="http://continental-homologation.com/suzuki">http://continental-homologation.com/suzuki</a>
[Hungarian]	Continental igazolja, hogy a S18005204/40398036 típusú rádióberendezés megfelel a 2014/53/EU irányelvnek. Az EU-megfelelésegi nyilatkozat teljes szövege elérhető a következő internetes címen: <a href="http://continental-homologation.com/suzuki">http://continental-homologation.com/suzuki</a>
[Polish]	Continental niniejszym oświadcza, że typ urządzenia radiowego S18005204/40398036 jest zgodny z dyrektywą 2014/53/UE. Pełny tekst deklaracji zgodności UE jest dostępny pod następującym adresem internetowym: <a href="http://continental-homologation.com/suzuki">http://continental-homologation.com/suzuki</a>
[Portuguese]	O(A) abaixo assinado(s) Continental declara que o presente tipo de equipamento de rádio S18005204/40398036 está em conformidade com a Diretiva 2014/53/UE. O texto integral da declaração de conformidade está disponível no seguinte endereço de Internet: <a href="http://continental-homologation.com/suzuki">http://continental-homologation.com/suzuki</a>
[Slovenian]	Continental potrjuje, da je tip radijske opreme S18005204/40398036 skladen z Direktivo 2014/53/EU. Celotno besedilo izjave EU o skladnosti je na voljo na naslednjem spletnem naslovu: <a href="http://continental-homologation.com/suzuki">http://continental-homologation.com/suzuki</a>
[Slovak]	Continental týmto vyhlasuje, že rádiové zariadenie typu S18005204/40398036 je v súlade so smernico 2014/53/EU. Uplně znění o shodě je k dispozici na tejto internetovej adrese: <a href="http://continental-homologation.com/suzuki">http://continental-homologation.com/suzuki</a>
[Finnish]	Continental vakuuttaa, että radiolaitetyyppi S18005204/40398036 on direktiivin 2014/53/EU mukainen. EU-vaatimustenmukaisuusvakuutuksen täysimittainen teksti on saatavilla seuraavassa internetosoitteessa: <a href="http://continental-homologation.com/suzuki">http://continental-homologation.com/suzuki</a>
[Swedish]	Härmed försäkras Continental att denna typ av radioutrustning S18005204/40398036 överensstämmer med direktiv 2014/53/EU. Den fullständiga texten till EU-försäkran om överensstämmelse finns på följande webbadress: <a href="http://continental-homologation.com/suzuki">http://continental-homologation.com/suzuki</a>
[Icelandic]	Hér með lýsir Continental yfir því að S18005204/40398036 er í samræmi við grunntölur og abrar kröfur, sem gerbar eru í tilskipun 2014/53/EC. The full text of ESB-samtímisfyrirséing er í búi á eftirfarandi vefli: <a href="http://continental-homologation.com/suzuki">http://continental-homologation.com/suzuki</a>
[Norwegian]	Continental erklærer herved at utstyret S18005204/40398036 er i samsvar med de grunnleggende krav og øvrige relevante krav i direktiv 2014/53/EU. Den fullstendige teksten i EU-deklarasjon finnes på følgende internetadresse: <a href="http://continental-homologation.com/suzuki">http://continental-homologation.com/suzuki</a>
[Turkish]	İsbrada Continental, S18005204/40398036 ile Direktif 2014/53/AB'nin uyumlu olduğunu beyan eder. AB uygunluk beyanının tam metni, aşağıdaki internet adresinde mevcuttur: <a href="http://continental-homologation.com/suzuki">http://continental-homologation.com/suzuki</a>
[Romanian]	Prin prezenta, Continental declară că tipul de echipamente radio S18005204/40398036 este în conformitate cu Directiva 2014/53/UE. Textul integral al declarației UE de conformitate este disponibil la următoarea adresă internet: <a href="http://continental-homologation.com/suzuki">http://continental-homologation.com/suzuki</a>
[Bulgarian]	С настоящото Continental декларира, че този тип радиосоружение S18005204/40398036 е в съответствие с Директива 2014/53/ЕС. Цялостният текст на ЕС декларацията за съответствие може да се намери на следния интернет адрес: <a href="http://continental-homologation.com/suzuki">http://continental-homologation.com/suzuki</a>
[Croatian]	Continental ovime izjavljuje da je radijska oprema tipa S18005204/40398036 u skladu s Direktivom 2014/53/EU. Cjeloviti tekst EU izjave o sukladnosti dostupan je na sljedećoj internetskoj adresi: <a href="http://continental-homologation.com/suzuki">http://continental-homologation.com/suzuki</a>
[Czechoslovakian language]	Ovim, Continental, izjavljuje da je tip radio opreme S18005204/40398036 u skladu sa Direktivom 2014/53/EU. Kompletan tekst EU izjave o uskladenosti nalazi se na sljedećoj Internet adresi: <a href="http://continental-homologation.com/suzuki">http://continental-homologation.com/suzuki</a>
[Macedonian]	Prin prezenta, Continental deklarira ča tipul de echipamente radio S18005204/40398036 este în conformitate cu Directiva 2014/53/UE. Textul integral al declarației UE de conformitate este disponibil la următoarea adresă internet: <a href="http://continental-homologation.com/suzuki">http://continental-homologation.com/suzuki</a>

S18005204 - Frequency band : 433.92MHz

Maximum radio-frequency power : <10mW e.r.p

CAUTION - Do not exposed to excessive heat such as sunshine, fire or the like.







frequency band(s) in which the radio equipment operates; 2402 - 2480 MHz

maximum radio-frequency power transmitted in the frequency band(s) in which the radio equipment operates; 0,5 mW e.i.r.p.

[English]	Herby, FUJITSU TEN LIMITED declares that the radio equipment type FT0086A is in compliance with Directive 2014/53/EU. The full text of the EU declaration of conformity is available at the following internet address: <a href="http://www.fujitsu-ten.com/support/regulation/eu_doc/">http://www.fujitsu-ten.com/support/regulation/eu_doc/</a>
[Dutch]	Herbij verklaar ik, FUJITSU TEN LIMITED, dat het type radioapparaat FT0086A conform is met Richtlijn 2014/53/EU. De volledige tekst van de EU-conformiteitsverklaring kan worden geraadpleegd op het volgende internetadres: <a href="http://www.fujitsu-ten.com/support/regulation/eu_doc/">http://www.fujitsu-ten.com/support/regulation/eu_doc/</a>
[German]	Hiermit erklärt FUJITSU TEN LIMITED, dass der Funkanlagentyp FT0086A der Richtlinie 2014/53/EU entspricht. Der vollständige Text der EU-Konformitätserklärung ist unter der folgenden Internetadresse verfügbar: <a href="http://www.fujitsu-ten.com/support/regulation/eu_doc/">http://www.fujitsu-ten.com/support/regulation/eu_doc/</a>
[French]	Le soussigné, FUJITSU TEN LIMITED, déclare que l'équipement radioélectrique du type FT0086A est conforme à la directive 2014/53/UE. Le texte complet de la déclaration UE de conformité est disponible à l'adresse internet suivante: <a href="http://www.fujitsu-ten.com/support/regulation/eu_doc/">http://www.fujitsu-ten.com/support/regulation/eu_doc/</a>
[Spanish]	Por la presente, FUJITSU TEN LIMITED declara que el tipo de equipo radioeléctrico FT0086A es conforme con la Directiva 2014/53/UE. El texto completo de la declaración UE de conformidad está disponible en la dirección Internet siguiente: <a href="http://www.fujitsu-ten.com/support/regulation/eu_doc/">http://www.fujitsu-ten.com/support/regulation/eu_doc/</a>
[Bulgarian]	С настоящото FUJITSU TEN LIMITED декларира, че този тип радиосоръжение FT0086A е в съответствие с Директивата 2014/53/ЕО. Цялостният текст на ЕС декларацията за съответствие може да се намери на следния интернет адрес: <a href="http://www.fujitsu-ten.com/support/regulation/eu_doc/">http://www.fujitsu-ten.com/support/regulation/eu_doc/</a>
[Greek]	Με την παρούσα ο/η FUJITSU TEN LIMITED, δηλώνει ότι ο ραδιοεξοπλισμός FT0086A πληροί την οδηγία 2014/53/ΕΕ. Το πλήρες κείμενο της δήλωσης συμμόρφωσης ΕΕ διατίθεται στην ακόλουθη ιστοσελίδα στο διαδίκτυο: <a href="http://www.fujitsu-ten.com/support/regulation/eu_doc/">http://www.fujitsu-ten.com/support/regulation/eu_doc/</a>
[Czech]	Tímto FUJITSU TEN LIMITED prohlašuje, že typ rádiového zařízení FT0086A je v souladu se směrnicí 2014/53/EU. Úplné znění EU prohlášení o shodě je k dispozici na této internetové adrese: <a href="http://www.fujitsu-ten.com/support/regulation/eu_doc/">http://www.fujitsu-ten.com/support/regulation/eu_doc/</a>
[Danish]	Hermed erklærer FUJITSU TEN LIMITED, at radioudstyretypen FT0086A er i overensstemmelse med direktiv 2014/53/EU. EU-overensstemmelseserklæringens fulde tekst kan findes på følgende internetadresse: <a href="http://www.fujitsu-ten.com/support/regulation/eu_doc/">http://www.fujitsu-ten.com/support/regulation/eu_doc/</a>
[Italian]	Il fabbricante, FUJITSU TEN LIMITED, dichiara che il tipo di apparecchiatura radio FT0086A è conforme alla direttiva 2014/53/UE. Il testo completo della dichiarazione di conformità UE è disponibile al seguente indirizzo Internet: <a href="http://www.fujitsu-ten.com/support/regulation/eu_doc/">http://www.fujitsu-ten.com/support/regulation/eu_doc/</a>
[Portuguese]	O(a) abaixo assinado(a) FUJITSU TEN LIMITED declara que o presente tipo de equipamento de rádio FT0086A está em conformidade com a Diretiva 2014/53/UE. O texto integral da declaração de conformidade está disponível no seguinte endereço de Internet: <a href="http://www.fujitsu-ten.com/support/regulation/eu_doc/">http://www.fujitsu-ten.com/support/regulation/eu_doc/</a>
[Finnish]	FUJITSU TEN LIMITED vakuuttaa, että radiolaitetyypin FT0086A on direktiivin 2014/53/EU mukainen. EU-vaatimusten mukaisuusvakuutuksen täysimittainen teksti on saatavilla seuraavassa internetosoitteessa: <a href="http://www.fujitsu-ten.com/support/regulation/eu_doc/">http://www.fujitsu-ten.com/support/regulation/eu_doc/</a>
[Swedish]	Hermed försäkrar FUJITSU TEN LIMITED att denna typ av radioutrustning FT0086A överensstämmer med direktiv 2014/53/EU. Den fullständiga texten till EU-försäkran om överensstämmelse finns på följande webbadress: <a href="http://www.fujitsu-ten.com/support/regulation/eu_doc/">http://www.fujitsu-ten.com/support/regulation/eu_doc/</a>
[Polish]	FUJITSU TEN LIMITED niniejszym oświadcza, że typ urządzenia radiowego FT0086A jest zgodny z dyrektywą 2014/53/UE. Pełny tekst deklaracji zgodności UE jest dostępny pod następującym adresem internetowym: <a href="http://www.fujitsu-ten.com/support/regulation/eu_doc/">http://www.fujitsu-ten.com/support/regulation/eu_doc/</a>
[Hungarian]	FUJITSU TEN LIMITED igazolja, hogy a FT0086A típusú rádióberendezés megfelel a 2014/53/EU irányelvnek. Az EU-megfelelőségi nyilatkozat teljes szövege elérhető a következő internetes címen: <a href="http://www.fujitsu-ten.com/support/regulation/eu_doc/">http://www.fujitsu-ten.com/support/regulation/eu_doc/</a>
[Slovak]	FUJITSU TEN LIMITED týmto vyhlasuje, že rádiové zariadenie typu FT0086A je v súlade so smernicou 2014/53/EU. Úplné EU vyhlásenie o zhode je k dispozícii na tejto internetovej adrese: <a href="http://www.fujitsu-ten.com/support/regulation/eu_doc/">http://www.fujitsu-ten.com/support/regulation/eu_doc/</a>
[Slovenian]	FUJITSU TEN LIMITED potrjuje, da je tip radijske opreme FT0086A skladen z Direktivo 2014/53/EU. Celotno besedilo izjave EU o skladnosti je na voljo na naslednjem spletnem naslovu: <a href="http://www.fujitsu-ten.com/support/regulation/eu_doc/">http://www.fujitsu-ten.com/support/regulation/eu_doc/</a>
[Estonian]	Käesolevaga deklareerin FUJITSU TEN LIMITED, et käesolev raadioseadme tüüp FT0086A vastab direktiivi 2014/53/EL nõuetele. EU vastavusdeklaratsiooni täielik tekst on kätesaadav järgmisel internetiaadressil: <a href="http://www.fujitsu-ten.com/support/regulation/eu_doc/">http://www.fujitsu-ten.com/support/regulation/eu_doc/</a>
[Latvian]	Ar šo FUJITSU TEN LIMITED deklarē, ka radioiekārtā FT0086A atbilst Direktīvai 2014/53/ES. Pilns ES atbilstības deklarācijas teksts ir pieejams šādā internetā vietnē: <a href="http://www.fujitsu-ten.com/support/regulation/eu_doc/">http://www.fujitsu-ten.com/support/regulation/eu_doc/</a>
[Lithuanian]	Aš, FUJITSU TEN LIMITED, patvirtinu, kad radiojo įrenginys tipo FT0086A atitinka Direktyvą 2014/53/ES. Visas ES atitikybės deklaracijos tekstas preinamas šiuo interneto adresu: <a href="http://www.fujitsu-ten.com/support/regulation/eu_doc/">http://www.fujitsu-ten.com/support/regulation/eu_doc/</a>
[Romanian]	Prin prezenta, FUJITSU TEN LIMITED declară că tipul de echipament radio FT0086A este în conformitate cu Directiva 2014/53/UE. Textul integral al declarației UE de conformitate este disponibil la următoarea adresă internet: <a href="http://www.fujitsu-ten.com/support/regulation/eu_doc/">http://www.fujitsu-ten.com/support/regulation/eu_doc/</a>
[Croatian]	FUJITSU TEN LIMITED ovime izjavljuje da je radijska oprema tipa FT0086A u skladu s Direktivom 2014/53/EU. Cjeloviti tekst EU izjave o sukladnosti dostupan je na sljedećoj internetskoj adresi: <a href="http://www.fujitsu-ten.com/support/regulation/eu_doc/">http://www.fujitsu-ten.com/support/regulation/eu_doc/</a>
[Icelandic]	Hér með, þar FUJITSU TEN LIMITED því yfir á gerð útlagsráðgjafans FT0086A samræmist tilskipun 2014/53/UE. Allir texti ESB-samræmisyfirlýsingarinnar er aðgengilegur á eftirfarandi veffangi: <a href="http://www.fujitsu-ten.com/support/regulation/eu_doc/">http://www.fujitsu-ten.com/support/regulation/eu_doc/</a>
[Norwegian]	FUJITSU TEN LIMITED erklærer herved at radioudstyretypen FT0086A er i samsvar med direktiv 2014/53/EU. Den fullstendige teksten i EU-erklæringen er tilgjengelig på følgende internetadresse: <a href="http://www.fujitsu-ten.com/support/regulation/eu_doc/">http://www.fujitsu-ten.com/support/regulation/eu_doc/</a>
[Macedonian]	Со ова, FUJITSU TEN LIMITED izjavja дека radio opremata od tipot FT0086A e vo soglasnost so Direktivata 2014/53/EU. Целот текст на EU izjavata za soobraznost e dostapen na slednata internet adresa: <a href="http://www.fujitsu-ten.com/support/regulation/eu_doc/">http://www.fujitsu-ten.com/support/regulation/eu_doc/</a>
[Turkish]	FUJITSU TEN LIMITED, FT0086A türü telsiz ekipmanının 2014/53/EU Direktifine uygun olduğunu beyan etmektedir. AB uyumluluk beyanının tam metnini aşağıdaki internet adresinden ulaşabilirsiniz: <a href="http://www.fujitsu-ten.com/support/regulation/eu_doc/">http://www.fujitsu-ten.com/support/regulation/eu_doc/</a>
[Croatian]	Ovim, FUJITSU TEN LIMITED izjavljuje da je tip radio opreme FT0086A u skladu sa Direktivom 2014/53/EU. Cjelokupan tekst EU deklaracije o usklađenosti dostupan je na sljedećoj internet adresi: <a href="http://www.fujitsu-ten.com/support/regulation/eu_doc/">http://www.fujitsu-ten.com/support/regulation/eu_doc/</a>

# Panasonic

Panasonic Corporation Automotive & Industrial Systems company  
4261 Ikonobe-cho, Tsuzuki-ku, Yokohama-shi, Kanagawa-ken, 224-8520, Japan

Tel: +81 50-3689-7126 Fax: +81 45-931-0806  
frequency band(s) in which the radio equipment operates; 2402-2480MHz

maximum radio-frequency power transmitted in the frequency band(s) in which the radio equipment operates; 1.01 mW



[English]	Hereby, Panasonic Corporation declares that the radio equipment type CQ-J206F0JT,CQ-J206F1JT,CQ-J246F0JT,CQ-J246F1JT is in compliance with Directive 2014/53/EU. The full text of the EU declaration of conformity is available at the following internet address: <a href="http://www.ptc.panasonic.eu/">http://www.ptc.panasonic.eu/</a>
[Dutch]	Hierbij verklaart ik, Panasonic Corporation, dat het type radioapparaat CQ-J206F0JT,CQ-J206F1JT,CQ-J246F0JT,CQ-J246F1JT conform is met Richtlijn 2014/53/EU. De volledige tekst van de EU-conformiteitsverklaring kan worden geraadpleegd op het volgende internetadres: <a href="http://www.ptc.panasonic.eu/">http://www.ptc.panasonic.eu/</a>
[German]	Hiermit erklärt Panasonic Corporation, dass der Funkanlagenentyp CQ-J206F0JT,CQ-J206F1JT,CQ-J246F0JT,CQ-J246F1JT der Richtlinie 2014/53/EU entspricht. Der vollständige Text der EU-Konformitätserklärung ist unter der folgenden Internetadresse verfügbar: <a href="http://www.ptc.panasonic.eu/">http://www.ptc.panasonic.eu/</a>
[French]	Le soussigné, Panasonic Corporation, déclare que l'équipement radioélectrique du type CQ-J206F0JT,CQ-J206F1JT,CQ-J246F0JT,CQ-J246F1JT est conforme à la directive 2014/53/UE. Le texte complet de la déclaration UE de conformité est disponible à l'adresse internet suivante: <a href="http://www.ptc.panasonic.eu/">http://www.ptc.panasonic.eu/</a>
[Spanish]	Por la presente, Panasonic Corporation declara que el tipo de equipo radioeléctrico CQ-J206F0JT,CQ-J206F1JT,CQ-J246F0JT,CQ-J246F1JT es conforme con la Directiva 2014/53/UE. El texto completo de la declaración UE de conformidad está disponible en la dirección Internet siguiente: <a href="http://www.ptc.panasonic.eu/">http://www.ptc.panasonic.eu/</a>
[Bulgarian]	С настоящото Panasonic Corporation декларира, че този тип радиосоръжение CQ-J206F0JT,CQ-J206F1JT,CQ-J246F0JT,CQ-J246F1JT е в съответствие с Директива 2014/53/ЕС. Цялостният текст на ЕС декларацията за съответствие може да се намери на следния интернет адрес: <a href="http://www.ptc.panasonic.eu/">http://www.ptc.panasonic.eu/</a>
[Greek]	Με την παρούσα ο/η Panasonic Corporation, δηλώνει ότι ο ραδιοεξοπλισμός CQ-J206F0JT,CQ-J206F1JT,CQ-J246F0JT,CQ-J246F1JT πληροί την οδηγία 2014/53/ΕΕ. Το πλήρες κείμενο της δήλωσης συμμόρφωσης ΕΕ διατίθεται στην ακόλουθη ιστοσελίδα στο διαδίκτυο: <a href="http://www.ptc.panasonic.eu/">http://www.ptc.panasonic.eu/</a>
[Czech]	Tímto Panasonic Corporation prohlašuje, že typ rádiového zařízení CQ-J206F0JT,CQ-J206F1JT,CQ-J246F0JT,CQ-J246F1JT je v souladu se směrnicí 2014/53/EU. Úplné znění EU prohlášení o shodě je k dispozici na této internetové adrese: <a href="http://www.ptc.panasonic.eu/">http://www.ptc.panasonic.eu/</a>
[Danish]	Herved erklærer Panasonic Corporation, at radioudrustningen CQ-J206F0JT,CQ-J206F1JT,CQ-J246F0JT,CQ-J246F1JT er i overensstemmelse med direktiv 2014/53/EU. EU-overensstemmelseserklæringens fulde tekst kan findes på følgende internetadresse: <a href="http://www.ptc.panasonic.eu/">http://www.ptc.panasonic.eu/</a>
[Italian]	Il fabbricante, Panasonic Corporation, dichiara che il tipo di apparecchiatura radio CQ-J206F0JT,CQ-J206F1JT,CQ-J246F0JT,CQ-J246F1JT è conforme alla direttiva 2014/53/UE. Il testo completo della dichiarazione di conformità UE è disponibile al seguente indirizzo Internet: <a href="http://www.ptc.panasonic.eu/">http://www.ptc.panasonic.eu/</a>
[Portuguese]	O(a) abaixo assinado(a) Panasonic Corporation declara que o presente tipo de equipamento de rádio CQ-J206F0JT,CQ-J206F1JT,CQ-J246F0JT,CQ-J246F1JT está em conformidade com a Diretiva 2014/53/UE. O texto integral da declaração de conformidade está disponível no seguinte endereço de Internet: <a href="http://www.ptc.panasonic.eu/">http://www.ptc.panasonic.eu/</a>
[Finnish]	Panasonic Corporation vakuuttaa, että radiolaitetyypit CQ-J206F0JT,CQ-J206F1JT,CQ-J246F0JT,CQ-J246F1JT on direktiivin 2014/53/EU mukainen. EU-vaatimustenmukaisuusvakuutuksen täysimittainen teksti on saatavilla seuraavassa internetosoitteessa: <a href="http://www.ptc.panasonic.eu/">http://www.ptc.panasonic.eu/</a>
[Swedish]	Härmed försäkrar Panasonic Corporation att denna typ av radioutrustning CQ-J206F0JT,CQ-J206F1JT,CQ-J246F0JT,CQ-J246F1JT överensstämmer med direktiv 2014/53/EU. Den fullständiga texten till EU-förklaringen är tillgänglig på följande webbsida: <a href="http://www.ptc.panasonic.eu/">http://www.ptc.panasonic.eu/</a>
[Polish]	Pełny tekst deklaracji zgodności UE jest dostępny pod następującym adresem internetowym: <a href="http://www.ptc.panasonic.eu/">http://www.ptc.panasonic.eu/</a>
[Hungarian]	Panasonic Corporation igazolja, hogy a CQ-J206F0JT,CQ-J206F1JT,CQ-J246F0JT,CQ-J246F1JT típusú rádióberendezés megfelel a 2014/53/EU irányelvnek. Az EU-megfelelési nyilatkozat teljes szövege elérhető a következő internetes címen: <a href="http://www.ptc.panasonic.eu/">http://www.ptc.panasonic.eu/</a>
[Slovak]	Panasonic Corporation týmto vyhlasuje, že rádiové zariadenie typu CQ-J206F0JT,CQ-J206F1JT,CQ-J246F0JT,CQ-J246F1JT je v súlade so smernicou 2014/53/EU. Úplné EU vyhlásenie o zhode je k dispozícii na tejto internetovej adrese: <a href="http://www.ptc.panasonic.eu/">http://www.ptc.panasonic.eu/</a>
[Slovenian]	Panasonic Corporation potrjuje, da je tip radijske opreme CQ-J206F0JT,CQ-J206F1JT,CQ-J246F0JT,CQ-J246F1JT skladen z Direktivo 2014/53/EU. Celotno besedilo izjave EU o skladnosti je na voljo na naslednjem spletnem naslovu: <a href="http://www.ptc.panasonic.eu/">http://www.ptc.panasonic.eu/</a>
[Estonian]	Käesolevaga deklareerin Panasonic Corporation, et käesolev raadioseadme tüüp CQ-J206F0JT,CQ-J206F1JT,CQ-J246F0JT,CQ-J246F1JT vastab direktiivi 2014/53/EU nõuetele. EU vastavusdeklaratsiooni täielik tekst on kättesaadav järgmisel interneti aadressil: <a href="http://www.ptc.panasonic.eu/">http://www.ptc.panasonic.eu/</a>
[Latvian]	Ar šo Panasonic Corporation deklarā, ka radioiekārtā CQ-J206F0JT,CQ-J206F1JT,CQ-J246F0JT,CQ-J246F1JT atbilst Direktīvai 2014/53/ES. Pilns ES atbilstības deklarācijas teksts ir pieejams šādā interneta vietnē: <a href="http://www.ptc.panasonic.eu/">http://www.ptc.panasonic.eu/</a>
[Lithuanian]	Aš, Panasonic Corporation, patvirtinu, kad radijo įrenginio tipas CQ-J206F0JT,CQ-J206F1JT,CQ-J246F0JT,CQ-J246F1JT atitinka Direktyvą 2014/53/ES. Visas ES atitikties deklaracijos tekstas prieinamas šiuo interneto adresu: <a href="http://www.ptc.panasonic.eu/">http://www.ptc.panasonic.eu/</a>
[Romanian]	Prin prezenta, Panasonic Corporation declară că tipul de echipamente radio CQ-J206F0JT,CQ-J206F1JT,CQ-J246F0JT,CQ-J246F1JT este în conformitate cu Directiva 2014/53/UE. Textul integral al declarației UE de conformitate este disponibil la următoarea adresă internet: <a href="http://www.ptc.panasonic.eu/">http://www.ptc.panasonic.eu/</a>
[Croatian]	Panasonic Corporation ovime izjavljuje da je radijska oprema tipa CQ-J206F0JT,CQ-J206F1JT,CQ-J246F0JT,CQ-J246F1JT u skladu s Direktivom 2014/53/EU. Cjeloviti tekst EU izjave o sukladnosti dostupan je na sljedećoj internetskoj adresi: <a href="http://www.ptc.panasonic.eu/">http://www.ptc.panasonic.eu/</a>
[Icelandic]	Hér með, lýsir Panasonic Corporation því yfir að gerð útlagsábyrgðanna CQ-J206F0JT,CQ-J206F1JT,CQ-J246F0JT,CQ-J246F1JT samræmist tilskipun 2014/53/EU. Aflur texti ES-samræmisábyrgðanna er aðgengilegur á eftirfarandi vefbúnaði: <a href="http://www.ptc.panasonic.eu/">http://www.ptc.panasonic.eu/</a>
[Norwegian]	Panasonic Corporation erklærer herved at radioudrustningen CQ-J206F0JT,CQ-J206F1JT,CQ-J246F0JT,CQ-J246F1JT er i samsvar med direktiv 2014/53/UE. Den fullstendige teksten i EU-erklæringen er tilgjengelig på følgende internetadresse: <a href="http://www.ptc.panasonic.eu/">http://www.ptc.panasonic.eu/</a>
[Macedonian]	Со ова, Panasonic Corporation изјавува дека радио опремата од типот CQ-J206F0JT,CQ-J206F1JT,CQ-J246F0JT,CQ-J246F1JT е во согласност со Директивата 2014/53/ЕУ. Целокупен текст на ЕУ изјавата за сообразност е достапен на следната интернет адреса: <a href="http://www.ptc.panasonic.eu/">http://www.ptc.panasonic.eu/</a>
[Turkish]	Panasonic Corporation, CQ-J206F0JT,CQ-J206F1JT,CQ-J246F0JT,CQ-J246F1JT türü telsiz ekipmanının 2014/53/UE Direktifine uygun olduğunu beyan etmektedir. AB uyumluluk beyanının tam metninin aşağıdaki internet adresinden ulaşılabilir: <a href="http://www.ptc.panasonic.eu/">http://www.ptc.panasonic.eu/</a>
[Croatian]	Ovim, Panasonic Corporation izjavljuje da je tip radio opreme CQ-J206F0JT,CQ-J206F1JT,CQ-J246F0JT,CQ-J246F1JT u skladu sa Direktivom 2014/53/EU. Cjelokupan tekst EU deklaracije o usklađenosti dostupan je na sljedećoj internet adresi: <a href="http://www.ptc.panasonic.eu/">http://www.ptc.panasonic.eu/</a>



# Panasonic

Panasonic Corporation Automotive & Industrial Systems company  
 4261 Ikonohe-cho, Tsuzuki-ku, Yokohama-shi, Kanagawa-ken, 224-8520, Japan  
 Tel: +81 50-3689-7126 Fax: +81 45-931-0806



[English]	Hereby, Panasonic Corporation declares that the radio equipment type CQ-J293F1TT,CQ-J293F3TT,CQ-J293F5TT,CQ-J293F7TT,CQ-CZ36E0AE,CQ-CZ36E2AE is in compliance with Directive 2014/53/EU. The full text of the EU declaration of conformity is available at the following internet address: <a href="http://www.ptc.panasonic.eu/">http://www.ptc.panasonic.eu/</a>
[Dutch]	Hierbij verklaar ik, Panasonic Corporation, dat het type radioapparatuur CQ-J293F1TT,CQ-J293F3TT,CQ-J293F5TT,CQ-J293F7TT,CQ-CZ36E0AE,CQ-CZ36E2AE conform is met Richtlijn 2014/53/EU. De volledige tekst van de EU-conformiteitsverklaring kan worden gevonden op het volgende internetadres: <a href="http://www.ptc.panasonic.eu/">http://www.ptc.panasonic.eu/</a>
[German]	Hiermit erkläre Panasonic Corporation, dass der Funkanlagen Typ CQ-J293F1TT,CQ-J293F3TT,CQ-J293F5TT,CQ-J293F7TT,CQ-CZ36E0AE,CQ-CZ36E2AE der Richtlinie 2014/53/EU entspricht. Der vollständige Text der EU-Konformitätserklärung ist unter der folgenden Internetadresse verfügbar: <a href="http://www.ptc.panasonic.eu/">http://www.ptc.panasonic.eu/</a>
[French]	Le soussigné, Panasonic Corporation, déclare que l'équipement radioélectrique du type CQ-J293F1TT,CQ-J293F3TT,CQ-J293F5TT,CQ-J293F7TT,CQ-CZ36E0AE,CQ-CZ36E2AE est conforme à la directive 2014/53/UE. Le texte complet de la déclaration UE de conformité est disponible à l'adresse internet suivante: <a href="http://www.ptc.panasonic.eu/">http://www.ptc.panasonic.eu/</a>
[Spanish]	Por la presente, Panasonic Corporation declara que el tipo de equipo radioeléctrico CQ-J293F1TT,CQ-J293F3TT,CQ-J293F5TT,CQ-J293F7TT,CQ-CZ36E0AE,CQ-CZ36E2AE es conforme con la Directiva 2014/53/UE. El texto completo de la declaración UE de conformidad está disponible en la dirección Internet siguiente: <a href="http://www.ptc.panasonic.eu/">http://www.ptc.panasonic.eu/</a>
[Bulgarian]	С настоящото Panasonic Corporation декларира, че този тип радиосъоръжение CQ-J293F1TT,CQ-J293F3TT,CQ-J293F5TT,CQ-J293F7TT,CQ-CZ36E0AE,CQ-CZ36E2AE е в съответствие с Директива 2014/53/ЕС. Цялостният текст на ЕС декларацията за съответствие може да се намери на следния интернет адрес: <a href="http://www.ptc.panasonic.eu/">http://www.ptc.panasonic.eu/</a>
[Greek]	Με την παρούσα ο/η Panasonic Corporation, δηλώνει ότι ο ραδιοεργαλείο CQ-J293F1TT,CQ-J293F3TT,CQ-J293F5TT,CQ-J293F7TT,CQ-CZ36E0AE,CQ-CZ36E2AE πληροί την οδηγία 2014/53/ΕΕ. Το πλήρες κείμενο της δηλώσης συμμόρφωσης ΕΕ διατίθεται στην ακόλουθη ιστοσελίδα στο διαδίκτυο: <a href="http://www.ptc.panasonic.eu/">http://www.ptc.panasonic.eu/</a>
[Czech]	Tímto Panasonic Corporation prohlašuje, že typ rádiového zařízení CQ-J293F1TT,CQ-J293F3TT,CQ-J293F5TT,CQ-J293F7TT,CQ-CZ36E0AE,CQ-CZ36E2AE je v souladu se směrnicí 2014/53/EU. Úplně znění EU prohlášení o shodě je k dispozici na této internetové adrese: <a href="http://www.ptc.panasonic.eu/">http://www.ptc.panasonic.eu/</a>
[Danish]	Herved erklærer Panasonic Corporation, at radioudrustningen CQ-J293F1TT,CQ-J293F3TT,CQ-J293F5TT,CQ-J293F7TT,CQ-CZ36E0AE,CQ-CZ36E2AE er i overensstemmelse med direktiv 2014/53/EU. EU-overensstemmelseserklæringens fulde tekst kan findes på følgende internetadresse: <a href="http://www.ptc.panasonic.eu/">http://www.ptc.panasonic.eu/</a>
[Italian]	Il fabbricante, Panasonic Corporation, dichiara che il tipo di apparecchiatura radio CQ-J293F1TT,CQ-J293F3TT,CQ-J293F5TT,CQ-J293F7TT,CQ-CZ36E0AE,CQ-CZ36E2AE è conforme alla direttiva 2014/53/UE. Il testo completo della dichiarazione di conformità UE è disponibile al seguente indirizzo Internet: <a href="http://www.ptc.panasonic.eu/">http://www.ptc.panasonic.eu/</a>
[Portuguese]	O(a) abaixo assinado(a) Panasonic Corporation declara que o presente tipo de equipamento de rádio CQ-J293F1TT,CQ-J293F3TT,CQ-J293F5TT,CQ-J293F7TT,CQ-CZ36E0AE,CQ-CZ36E2AE está em conformidade com a Diretiva 2014/53/UE. O texto integral da declaração de conformidade está disponível no seguinte endereço de Internet: <a href="http://www.ptc.panasonic.eu/">http://www.ptc.panasonic.eu/</a>
[Finnish]	Panasonic Corporation vakuuttaa, että radiolaitetyyppi CQ-J293F1TT,CQ-J293F3TT,CQ-J293F5TT,CQ-J293F7TT,CQ-CZ36E0AE,CQ-CZ36E2AE on direktiivin 2014/53/EU mukainen. EU-vastuustunnustamiskäytännön täysimittainen teksti on saatavilla seuraavassa internetosoitteessa: <a href="http://www.ptc.panasonic.eu/">http://www.ptc.panasonic.eu/</a>
[Swedish]	Härmed försäkrar Panasonic Corporation att denna typ av radioutrustning CQ-J293F1TT,CQ-J293F3TT,CQ-J293F5TT,CQ-J293F7TT,CQ-CZ36E0AE,CQ-CZ36E2AE överensstämmer med direktiv 2014/53/EU. Den fullständiga texten till EU-försäkran om överensstämmelse finns på följande webbadress: <a href="http://www.ptc.panasonic.eu/">http://www.ptc.panasonic.eu/</a>
[Polish]	Harmed forsäkrar Panasonic Corporation att denna typ av radioutrustning CQ-J293F1TT,CQ-J293F3TT,CQ-J293F5TT,CQ-J293F7TT,CQ-CZ36E0AE,CQ-CZ36E2AE är i överensstämmelse med direktiv 2014/53/EU. Pelný text deklarácie zhodnosti UE ješ dostupný pod nasledujúcym adresom internetovým: <a href="http://www.ptc.panasonic.eu/">http://www.ptc.panasonic.eu/</a>
[Hungarian]	Az EU-megfeleléseirő nyilatkozat teljes szövege elérhető a következő internetes címen: <a href="http://www.ptc.panasonic.eu/">http://www.ptc.panasonic.eu/</a> Az EU-megfeleléseirő nyilatkozat teljes szövege elérhető a következő internetes címen: <a href="http://www.ptc.panasonic.eu/">http://www.ptc.panasonic.eu/</a>
[Slovak]	Panasonic Corporation týmto vyhlasuje, že rádiové zariadenie typu CQ-J293F1TT,CQ-J293F3TT,CQ-J293F5TT,CQ-J293F7TT,CQ-CZ36E0AE,CQ-CZ36E2AE je v súlade so smernicou 2014/53/EU. Úplné EU vyhlásenie o zhode je k dispozícii na tejto internetovej adrese: <a href="http://www.ptc.panasonic.eu/">http://www.ptc.panasonic.eu/</a>
[Slovenian]	Panasonic Corporation potrjuje, da je tip radijske opreme CQ-J293F1TT,CQ-J293F3TT,CQ-J293F5TT,CQ-J293F7TT,CQ-CZ36E0AE,CQ-CZ36E2AE skladen z Direktivo 2014/53/EU. Celotno besedilo izjave EU o skladnosti je na voljo na naslednjem spletnem naslovu: <a href="http://www.ptc.panasonic.eu/">http://www.ptc.panasonic.eu/</a>
[Estonian]	Käesolevaga deklareerin Panasonic Corporation, et käesolev raadioseadme tüüp CQ-J293F1TT,CQ-J293F3TT,CQ-J293F5TT,CQ-J293F7TT,CQ-CZ36E0AE,CQ-CZ36E2AE vastab direktiivi 2014/53/EU nõuetele. EU vastavusdeklaratsiooni täielik tekst on kättesaadav järgmisel internetiaadressil: <a href="http://www.ptc.panasonic.eu/">http://www.ptc.panasonic.eu/</a>
[Latvian]	Ar šo Panasonic Corporation deklarāciju, ka radioiekārtu CQ-J293F1TT,CQ-J293F3TT,CQ-J293F5TT,CQ-J293F7TT,CQ-CZ36E0AE,CQ-CZ36E2AE atbilst Direktīvai 2014/53/ES. Pilns ES atbilstības deklarācijas teksts ir pieejams šādā interneta vietnē: <a href="http://www.ptc.panasonic.eu/">http://www.ptc.panasonic.eu/</a>
[Lithuanian]	Aš, Panasonic Corporation, patvirtinu, kad radio įrenginio tipas CQ-J293F1TT,CQ-J293F3TT,CQ-J293F5TT,CQ-J293F7TT,CQ-CZ36E0AE,CQ-CZ36E2AE atitinka Direktyvą 2014/53/ES. Visas ES atitikties deklaracijos tekstas prieinamas šiuo interneto adresu: <a href="http://www.ptc.panasonic.eu/">http://www.ptc.panasonic.eu/</a>
[Romanian]	Prin prezenta, Panasonic Corporation declară că tipul de echipamente radio CQ-J293F1TT,CQ-J293F3TT,CQ-J293F5TT,CQ-J293F7TT,CQ-CZ36E0AE,CQ-CZ36E2AE este în conformitate cu Directiva 2014/53/UE. Textul integral al declarației UE de conformitate este disponibil la următoarea adresă internet: <a href="http://www.ptc.panasonic.eu/">http://www.ptc.panasonic.eu/</a>
[Croatian]	Panasonic Corporation ovime izjavljuje da je radijska oprema tipa CQ-J293F1TT,CQ-J293F3TT,CQ-J293F5TT,CQ-J293F7TT,CQ-CZ36E0AE,CQ-CZ36E2AE u skladu s Direktivom 2014/53/EU. Cijavilo tekst EU izjave o skladnosti dostupan je na sledećoj internetskoj adresi: <a href="http://www.ptc.panasonic.eu/">http://www.ptc.panasonic.eu/</a>
[Icelandic]	Hér með, yfir Panasonic Corporation þvíttar að geið útlýsingarúnaðinn CQ-J293F1TT,CQ-J293F3TT,CQ-J293F5TT,CQ-J293F7TT,CQ-CZ36E0AE,CQ-CZ36E2AE samræmist tilskipun 2014/53/EU. Allur texti ESB samræmistilskipunarinnar er tilgengilegur á eftirfarandi veffangi: <a href="http://www.ptc.panasonic.eu/">http://www.ptc.panasonic.eu/</a>
[Norwegian]	Den fullstendige teksten i EU-erklæringen er tilgjengelig på følgende internetadresse: <a href="http://www.ptc.panasonic.eu/">http://www.ptc.panasonic.eu/</a> Den fullstendige teksten i EU-erklæringen er tilgjengelig på følgende internetadresse: <a href="http://www.ptc.panasonic.eu/">http://www.ptc.panasonic.eu/</a>
[Macedonian]	So ova, Panasonic Corporation izjavuva da radio opremata od tipov CQ-J293F1TT,CQ-J293F3TT,CQ-J293F5TT,CQ-J293F7TT,CQ-CZ36E0AE,CQ-CZ36E2AE e vo согласност со Direktivata 2014/53/EU. Целот текст на EU изјавата за сообразност е достапен на следната интернет адреса: <a href="http://www.ptc.panasonic.eu/">http://www.ptc.panasonic.eu/</a>
[Turkish]	Panasonic Corporation, CQ-J293F1TT,CQ-J293F3TT,CQ-J293F5TT,CQ-J293F7TT,CQ-CZ36E0AE,CQ-CZ36E2AE türü telsiz ekipmanının 2014/53/EU Direktifine uygun olduğunu beyan etmektedir. AB uygunluk beyanının tam metnine aşağıdaki internet adresinden ulaşabilirsiniz: <a href="http://www.ptc.panasonic.eu/">http://www.ptc.panasonic.eu/</a>
[Cromogian jezik]	Ovim, Panasonic Corporation izjavljuje da je tip radio opreme CQ-J293F1TT,CQ-J293F3TT,CQ-J293F5TT,CQ-J293F7TT,CQ-CZ36E0AE,CQ-CZ36E2AE u skladu sa Direktivom 2014/53/EU. Cijavilo tekst EU deklaracije o usklađenosti dostupan je na sledećoj internet adresi: <a href="http://www.ptc.panasonic.eu/">http://www.ptc.panasonic.eu/</a>



Robert Bosch Car Multimedia GmbH  
Robert-Bosch-Str.200,31139 Hildesheim



**BOSCH**

Frequency band: 2400MHz-2480MHz  
Radiated power [EIRP]: Bluetooth <10mW

[English]	Hereby, Robert Bosch Car Multimedia GmbH declares that the radio equipment type "52R0" is in compliance with Directive 2014/53/EU. The full text of the EU declaration of conformity is available at the following internet address: <a href="http://www.suzuki-slda.com">www.suzuki-slda.com</a>
[Dutch]	Hierbij verklaar ik, Robert Bosch Car Multimedia GmbH, dat het type radioapparatuur "52R0" conform is met Richtlijn 2014/53/EU. De volledige tekst van de EU-conformiteitsverklaring kan worden geraadpleegd op het volgende internetadres: <a href="http://www.suzuki-slda.com">www.suzuki-slda.com</a>
[German]	Hiermit erklärt Robert Bosch Car Multimedia GmbH, dass der Funkanlagentyp „52R0“ der Richtlinie 2014/53/EU entspricht. Der vollständige Text der EU-Konformitätserklärung ist unter der folgenden Internetadresse verfügbar: <a href="http://www.suzuki-slda.com">www.suzuki-slda.com</a> .
[French]	Le soussigné, Robert Bosch Car Multimedia GmbH, déclare que l'équipement radioélectrique du type « 52R0 » est conforme à la directive 2014/53/UE. Le texte complet de la déclaration UE de conformité est disponible à l'adresse internet suivante: <a href="http://www.suzuki-slda.com">www.suzuki-slda.com</a>
[Spanish]	Por la presente, Robert Bosch Car Multimedia GmbH declara que el tipo de equipo radioeléctrico "52R0" es conforme con la Directiva 2014/53/UE. El texto completo de la declaración UE de conformidad está disponible en la dirección Internet siguiente: <a href="http://www.suzuki-slda.com">www.suzuki-slda.com</a>
[Greek]	Με την παρούσα ο/η Robert Bosch Car Multimedia GmbH, δηλώνει ότι ο ραδιοεξοπλισμός "52R0" πληροί την οδηγία 2014/53/ΕΕ. Το πλήρες κείμενο της δήλωσης συμμόρφωσης ΕΕ διατίθεται στην ακόλουθη ιστοσελίδα στο διαδίκτυο: <a href="http://www.suzuki-slda.com">www.suzuki-slda.com</a>
[Czech]	Tímto Robert Bosch Car Multimedia GmbH prohlašuje, že typ rádiového zařízení „52R0“ je v souladu se směrnicí 2014/53/EU. Úplné znění EU prohlášení o shodě je k dispozici na této internetové adrese: <a href="http://www.suzuki-slda.com">www.suzuki-slda.com</a>
[Danish]	Hermed erklærer Robert Bosch Car Multimedia GmbH, at radioudstyretypen "52R0" er i overensstemmelse med direktiv 2014/53/EU. EU-overensstemmelseserklæringens fulde tekst kan findes på følgende internetadresse: <a href="http://www.suzuki-slda.com">www.suzuki-slda.com</a>
[Italian]	Il fabbricante, Robert Bosch Car Multimedia GmbH, dichiara che il tipo di apparecchiatura radio "52R0" è conforme alla direttiva 2014/53/UE. Il testo completo della dichiarazione di conformità UE è disponibile al seguente indirizzo Internet: <a href="http://www.suzuki-slda.com">www.suzuki-slda.com</a>
[Portuguese]	O(a) abaixo assinado(a) Robert Bosch Car Multimedia GmbH declara que o presente tipo de equipamento de rádio "52R0" está em conformidade com a Diretiva 2014/53/UE. O texto integral da declaração de conformidade está disponível no seguinte endereço de Internet: <a href="http://www.suzuki-slda.com">www.suzuki-slda.com</a>
[Finnish]	Robert Bosch Car Multimedia GmbH vakuuttaa, että radiolaitetyypin "52R0" on direktiivin 2014/53/EU mukainen. EU-vaatimustenmukaisuusvakuutuksen täysimittainen teksti on saatavilla seuraavassa internetosoitteessa: <a href="http://www.suzuki-slda.com">www.suzuki-slda.com</a>
[Swedish]	Härmed försäkrar Robert Bosch Car Multimedia GmbH att denna typ av radioutrustning "52R0" överensstämmer med direktiv 2014/53/EU. Den fullständiga texten till EU-försäkran om överensstämmelse finns på följande webbadress: <a href="http://www.suzuki-slda.com">www.suzuki-slda.com</a>
[Polish]	Robert Bosch Car Multimedia GmbH niniejszym oświadcza, że typ urządzenia radiowego "52R0" jest zgodny z dyrektywą 2014/53/UE. Pełny tekst deklaracji zgodności UE jest dostępny pod następującym adresem internetowym: <a href="http://www.suzuki-slda.com">www.suzuki-slda.com</a>
[Norwegian]	Robert Bosch Car Multimedia GmbH erklærer herved at radioutstyret av typen «52R0» samsvarer med direktiv 2014/53/EU. Den fullstendige teksten for EU-samsvarserklæringen er tilgjengelig på nettstedet: <a href="http://www.suzuki-slda.com">www.suzuki-slda.com</a>
[Russian]	Сим Robert Bosch Car Multimedia GmbH заявляет, что тип радиооборудования «52R0» соответствует положениям Директивы 2014/53/ЕС. Полный текст Декларации о соответствии требованиям ЕС доступен на веб-сайте: <a href="http://www.suzuki-slda.com">www.suzuki-slda.com</a>

# EU Declaration of Conformity (Doc)

## 1. Name and address of the manufacturer or his authorised representative:

Company name: Robert Bosch GmbH, Chassis Systems Control, CC-DA/ECR

Postal address: PO Box 1661

Postcode / City: 71226, Leonberg

Telephone number: +49 714/811-0

E-Mail address: ITA.BoschRadar@de.bosch.com

## 2. Radio equipment (product, type, batch or serial number):

Apparatus model/Product: MRRev014F automotive radar sensor

Type: Motion Detector for TTT application

Batch: N/A

Serial number: R88-65818.05.1604394312

## 3. This declaration of conformity is issued under the sole responsibility of the manufacturer:

Robert Bosch GmbH, Chassis Systems Control, CC-DA/ECR

**4. Object of the declaration** (Identification of apparatus allowing traceability; it may include a colour image of sufficient clarity where necessary for the identification of the radio equipment):

Product Model name: MRRev014F  
 Product description: Mid-range radar sensor  
 Hardware version: V3.1  
 Software version: I3.3

## 5. The object of the declaration described above is in conformity with the relevant Union harmonisation legislation:

RE-D Directive 2014/53/EU

Other Union harmonisation legislation where applicable: ...

**6. References to the relevant harmonised standards used or references to the other technical specifications in relation to which conformity is declared. References must be listed with their identification number and version and, where applicable, date of issue:**

Art 3.1a: Health of persons and animals	EN 62311
Art 3.1a: Safety	IEC 62368-1:2014(2nd Edition)+ Cor.1: 2015 + Cor.2:2015
	EN62368-1: 2014 +A.C: 2015
Art 3.1b: EMC	ETSI EN 301 489-1 V2.1.1, ETSI EN 301 489-3 V1.6.1
	ETSI EN 301 489-51 V1.1.1
Art 3.2: Radio: Efficient use of spectrum	DRAFT ETSI EN 301 091-1 V2.1.0
	DRAFT ETSI EN 303 996 V1.1.0

**7. Where applicable, the notified body ..(name, number)...performed ... (description of intervention) ... and issued the EU-type examination certificate: ...:**

Name: CTC Advanced GmbH

4 digit notified body number: 0682

Reference number of the certificate of notified body: T817755E-01-TEC

## 8. Additional information:

### Signed for and on behalf of:

Leonberg, Germany

2017-05-23

Place of issue

Date of issue

Katrina Velten

CC-DA/ECR Engineering Components Radar

Name, function, signature

  
 I hereby declare that the information provided in this document is true and correct.  
 I am authorised to sign on behalf of the manufacturer.  
 Name: Katrina Velten  
 Position: CC-DA/ECR Engineering Components Radar

## Annex (EN/DE/BG/HR/EL/CS/DA/ET/FI/FR/HU/IT/LV/LT/MT/NL/PL/PT/RO/SK/SL/ES/SV)

(EN) EU DECLARATION OF CONFORMITY (1) / (DE) EU-KONFORMITÄTSSERKLÄRUNG (1) / (BG) ЕС ДЕКЛАРАЦИЯ ЗА СЪОТВЕТСТВИЕ (1) / (HR) EU IZJAVA O SUKLADNOSTI (1) / (EL) ΔΗΛΩΣΗ ΣΥΜΜΟΡΦΩΣΗΣ ΕΕ (1) / (CS) EU PROHLÁŠENÍ O SHODĚ (1) / (DA) EU-ØVERENSSTEMMELSESRKLÆRING (1) / (ET) ELI VASTAVUSDEKLARAATIOON (1) / (FI) EU-VAATIMUSTENMUKAISUUSVAKUUTUS (1) / (FR) DECLARATION UE DE CONFORMITE (1) / (HU) (1) EU-MEGFELELŐSÉGI NYILATKOZAT (1) / (IT) DICHIARAZIONE DI CONFORMITÀ UE (1) / (LV) ES ATBILSĪBAS DEKLARĀCIJA (1) / (LT) ES ATITIKTIES DEKLARACIJA (1) / (MT) DIKJARAZZJONI TA KONFORMITÀ TAL-UE (1) / (NL) EU-KONFORMITEITSERKLARING (1) / (PL) DEKLARACJA ZGODNOŚCI UE (1) / (PT) DECLARAÇÃO UE DE CONFORMIDADE (1) / (RO) DECLARAȚIE UE DE CONFORMITATE (1) / (SK) EÚ VHĽAŠENIE O SHODE (1) / (SL) IZJAVA EU O SKLADNOSTI (1) / (ES) DECLARACIÓN UE DE CONFORMIDAD (1) / (SV) EU-FÖRSÄKRAN OM ÖVERENSSTÄMMELSE (1)

**1. (EN) Name and address of the manufacturer or his authorized representative:** / (DE) Name und Anschrift des Herstellers oder seines Bevollmächtigten: / (BG) Име и адрес на произвождителя или на неговия упълномощен представител: / (HR) Ime i adresa proizvođača ili njegovog ovlaštenog zastupnika: / (EL) Ονομα και διεύθυνση του κατασκευαστή ή του εξουσιοδοτημένου αντιπροσώπου του: / (CS) Jméno a adresa výrobce nebo jeho zplnomocněného zástupce: / (DA) Navn og adresse på fabrikanten eller dennes bemyndigede repræsentant: / (ET) Tootja või tema volitatud esindaja nimi ja aadress: / (FI) Valmistajan tai sen valtuutetun edustajan nimi ja osoite: / (FR) Nom et adresse du fabricant ou de son représentant autorisé: / (HU) A gyártó vagy meghatalmazott képviselőjének neve és címe: / (IT) Nome e indirizzo del fabbricante o del suo rappresentante autorizzato: / (LV) Ražotāja vai viņa pilnvarotā pārstāvja vārds, uzvārds/nosaukums un adrese: / (LT) Gamintojo arba jo įgaliojoto atstovo pavadinimas ir adresas: / (MT) L-isem u l-indirizz tal-manifattur jew tar-rappreżentant awtorizzat tiegħu: / (NL) Naam en adres van de fabrikant of zijn gemachtigde: / (PL) Nazwa i adres producenta lub jego upoważnionego przedstawiciela: / (PT) Nome e endereço do fabricante ou do respetivo mandatário: / (RO) Denumirea și adresa producătorului sau a reprezentantului său autorizat: / (SK) Meno a adresa výrobcu alebo jeho splnomocneného zástupcu: / (SL) Ime in naslov proizvajalca ali njegovega pooblaščenega zastopnika: / (ES) Nombre y dirección del fabricante o de su representante autorizado: / (SV) Namn på och adress till tillverkaren eller dennes representant:

**2. (EN) Radio equipment (product, type, batch or serial number):** / (DE) Funkanlage (Produkt-, Typen-, Chargen- oder Seriennummer): / (BG) Радиосъоръжение (номер на произвѣта, тип, партиден или серийен номер): / (HR) Radijska oprema (proizvod, tip, vrsta ili serijski broj): / (EL) Ραδιοεξοπλισμός (πρότυπο, τύπος, ομάδα παραγωγής ή ομαδικός αριθμός): / (CS) Rádiové zařízení (číslo výrobku, typu či série nebo sériové číslo): / (DA) Radioudstyr (produkt-, parti-, type- eller serienummer): / (ET) Radiosaade (toode, tüüp, partii- või seeriainumber): / (FI) Radiolaitte (tuote-, tyyppi-, erä- tai sarjanumero): / (FR) Equipement radioélectrique (numéro de produit, de type, de lot ou de série): / (HU) Rádióberendezés (termék-, típus-, tétel- vagy sorozatszám): / (IT) Apparacchiatura radio (numero di prodotto, di tipo, di lotto o di serie): / (LV) Radioiekārtā (produkta, tipa, partijas vai sērijas numurs): / (LT) Radio įrenginys (gamimo, partijos, tipo ar serijos numeris): / (MT) It-tagħmir tar-radju (numru tal-prodott, tal-lott, tat-tip jew tas-serje): / (NL) Radioapparatuur (product-, type-, partij- of serienummer): / (PL) Urządzenie radiowe (numer produktu, typu, partii lub serii): / (PT) Equipamento de rádio (número do produto, do tipo, do lote ou de série): / (RO) Echipamentele radio (numărul produsului, al tipului, al lotului sau numărul de serie): / (SK) Rádiovo zariadenie (výrobok, typ, číslo šarže alebo sériové číslo): / (SL) Radijska oprema (produkt, vrsta, serija ali serijska številka): / (ES) Equipo radioeléctrico (producto, tipo, lote o número de serie): / (SV) Radioutrustning (produkt-, typ-, partiell serienummer):

**3. (EN) This declaration of conformity is issued under the sole responsibility of the manufacturer.** / (DE) Die alleinige Verantwortung für die Ausstellung dieser Konformitätserklärung trägt der Hersteller. / (BG) Настоящата декларация за съответствие е издадена на отговорността на произвождителя: / (HR) Za izdavanje ove izjave o sukladnosti odgovoran je isključivo proizvođač. / (EL) Η τροποσὸν δήλωση συμμόρφωσης εκδόθηκε με αποκλειστική ευθύνη του κατασκευαστή. / (CS) Toto prohlášení o shodě se vydává na výhradní odpovědnost výrobce. / (DA) Denne overensstemmelseserklæring udstedes på fabrikantens ansvar. / (ET) Käesolev vastavusdeklaratsioon on välja antud tootja ainuvastutuseel. / (FI) Tämä vaatimustenmukaisuuskautus on annettu valmistajan yksinomaista vastuulla. / (FR) La présente déclaration de conformité est établie sous la seule responsabilité du fabricant. / (HU) Ezt a megfelelőségi nyilatkozatot a gyártó kizárólagos felelősége mellett adták ki: / (IT) La presente dichiarazione di conformità è rilasciata sotto l'esclusiva responsabilità del fabbricante: / (LV) Šī atbilstības deklarācija ir izdota vienīgi uz šāda ražotāja atbildību. / (LT) Ši atitikties deklaracija išduota tik gamintojo atsakomybe. / (MT) Din id-dikjarazzjoni tal-konformità tinfereg taht ir-responsabbiltà unika tal-manifattur. / (NL) Deze conformiteitsverklaring wordt afgegeven onder volledige verantwoordelijkheid van de fabrikant. / (PL) Niniejsza deklaracja zgodności wydaje się na wyłączną odpowiedzialność producenta. / (PT) A presente declaração de conformidade é emitida sob a exclusiva responsabilidade do fabricante. / (RO) Prezenta declarație de conformitate este emisă pe răspunderea exclusivă a producătorului. / (SK) Toto vyhlásenie o zhode sa vydáva na výhradnú zodpovednosť výrobcu. / (SL) Za izdajo te izjave o skladnosti je odgovoren izključno proizvajalec. / (ES) La presente declaración de conformidad se expide bajo la exclusiva responsabilidad del fabricante. / (SV) Denna försäkran om överensstämmelse utfärdas på tillverkarens eget ansvar.

**4. (EN) Object of the declaration (identification of the radio equipment allowing traceability; it may include a colour image of sufficient clarity where necessary for the identification of the radio equipment) / (DE) Gegenstand der Erklärung (Beschreibung der Funkanlage zwecks Rückverfolgbarkeit; sie kann erforderlichenfalls eine hinreichend deutliche Farbabbildung enthalten, auf der die Funkanlage erkennbar ist) / (BG) Предмет на декларацията (идентификация на радиосъоръчението, позволяваща проследяването му, тя може да включва достатъчно ясно цветно изображение, когато това е необходимо за целите на идентификацията на радиосъоръчението) / (HR) Predmet izjave (izjave radijske opreme koja omogućuje pruziti sigurnost, može prema potrebi obuhvatiti dovoljno jasnu sliku u boji, koja omogućuje identifikaciju radijske opreme) / (EL) Αντικείμενο της δήλωσης (του οποίου ην πρόβλεψή μπορεί να καθορίσει ουσιαστικά την ύλη) / (ES) Objeto de la declaración (identificación del equipo radioeléctrico) / (CS) Předmět prohlášení (identifikace radiového zařízení umožňující je zpětné vyšetřování. Může zahrnovat dostatečně zřetelné barevné vyobrazení, pokud je to k identifikaci ráiového zařízení nutné) / (DA) Erklæringens genstand (identifikation af radioudrustet, så det kan spores, der kan vedlægges et farvefoto, der er tilstrækkeligt klart, hvis det er nødvendigt for identifikation af radioudrustet) / (ET) Deklaratsiooni teema (radioseadme märgatuse, mis võimaldab pöördet jälgitada, lisada võib ka piisavalt selge värviline kujutis, kui see on vajalik raadioseadme identifitseerimiseks) / (FI) Välikirjailmen kohte (ilmitietävyyden mahdollistava radiolaitteen tunnistus; siihen voidaan sisällyttää tarvittavaa ritävää värillistä radiolaitteen tunnistamista varten) / (FF) Objet de la déclaration (identification de l'équipement radioélectrique permettant sa traçabilité; au besoin, une image couleur suffisamment claire peut être jointe pour permettre l'identification de l'équipement radioélectrique) / (HU) A nyilatkozat tárgya (a rádióberendezés azonosítása a nyomkövetéskéség biztosítása, adott esetben megfelelő lélesség színes képet is tartalmazhat, amelyből ez a rádióberendezés azonosításához szükséges) / (IT) Oggetto della dichiarazione (identificazione dell'apparecchiatura radio che ne consenta la tracciabilità. Essa può comprendere un'immagine a colori sufficientemente chiara se necessario per l'identificazione dell'apparecchiatura radio) / (LV) Deklarācijas priekšmets (radioiekārtas identifikācija, kas nodrošina tās izsekojamību, vajadzības gadījumā tālā var iekļaut priekšamī skaidru krāsu fotogrāfiju, ja kas nepieciešams radioiekārtas identifikācijai) / (LT) Deklaracijos objektas (radio įrenginio identifikaciniai duomenys, pagali kuriuos ji galima atsekti; gali būti pateiktamas spalvotas vaizdas, patikimai aiškus, kad prireikus prireikus tirdavimui būtų galima atsekti) / (MT) L-għan tal-dikjarazzjoni (l-identifikazzjoni tal-tagħmir tar-radiju li tippermetti ta-traccjabbiltà; din t-tiżja, jinfidli jimgħajni bi-kulur ta' karozza suffiġjenti meta tkun meħtieġa għall-identifikazzjoni tal-tagħmir tar-radiju) / (NL) Voorwerp van de verklaring (identificatie van de radioapparatuur waarmee deze traceerbaar is; waarmee dat voor de identificatie van de radioapparatuur noodzakelijk is, mag een voldoende duidelijke afbeelding in kleur worden bijgevoegd) / (PL) Przedmiot deklaracji (identyfikacja urządzenia radiowego umożliwiająca jego identyfikowalność; może zawierać obraz barwny wystarczająco wyraźny, kiedy konieczne jest zidentyfikowanie urządzenia radiowego) / (PT) Objeto da declaração (identificação do equipamento de rádio que permita rastrear, pode incluir, se for caso disso, uma imagem a cores suficiente para ser perfeitamente clara para permitir a identificação o equipamento de rádio) / (RO) Obiectul declarației (identificarea echipamentelor radio permitând trăsabilitatea; poate include o imagine color suficient de clară în cazul în care acest lucru este necesar pentru identificarea echipamentelor radio) / (SK) Predmet vyhlásenia (identifikačný rádiový zariadenia umožňujúca vyšetrovateľnosť; v prípade potreby môže obsahovať dostatočne zrozumiteľný farebný obrázok, ktorý umožní ľahko zjistiť pôvod zariadenia) / (SV) Predmet izjave (identifikacija radijske opreme, ki omogoča sledljivost po potrebi lahko vključuje dovoljno jasno barvno sliko, ki omogoča identifikacijo radijske opreme) / (ES) Objeto de la declaración (identificación del equipo radioeléctrico que permita la trazabilidad; puede incluir, cuando sea necesario, una imagen en color de claridad suficiente para la identificación del equipo radioeléctrico) / (SV) Föremål för försäkran (identifiera radioutrustningen så att den kan spåras; den kan innehålla en färgbild som gör så tydlig att det går att identifiera radioutrustningen);**

**5. (EN) The object of the declaration described above is in conformity with the relevant Union harmonisation legislation / (DE) Der Gegenstand der Erklärung erfüllt die einschlägigen Harmonisierungsrechtsvorschriften der Union. / Richtlinie 2014/53/EU, gegenseitigalt wettliche Harmonisierungsvorschriften der Union / (BG) Предметът на декларацията, описан по-горе, отговаря на съответното законодателство на Съюза за хармонизация. / Директива 2014/53/ЕО, Друго законодателство на Съюза за хармонизация, когато е приложимо / (HR) Predmet izjave predmet izjave u skladu je s relevantnim zakonodavstvom Unije o usklađivanju. / Direktivom 2014/53/EU, drugim zakonodavstvom Unije o usklađivanju prema potrebi / (EL) Ο οστος της δήλωσης που περιγράφεται παραπάνω είναι σύμφωνο με την σχετική νομοθεσία ευρωπαϊκής Ένωσης. / Οδημία 2014/53/ΕΕ, Άλλη εσωτερική νομοθεσία ευρωπαϊκής Ένωσης, εφόσον είναι εφαρμοστέα / (ES) Objeto de la declaración descrita anteriormente es conforme a la legislación armonizadora de la Unión aplicable. / Directiva 2014/53/UE, u otros textos jurídicos de la Unión, si el y a lieu / (HU) A fenti ismertetett nyilatkozat tárgyát megjelölő a vonatkozó unions harmonizációs jogszabályoknak, a 2014/53/EU irányelv, adott esetben egyéb unions harmonizációs jogszabály. / (IT) L'oggetto della dichiarazione di cui sopra è conforme alla pertinente normativa di armonizzazione dell'Unione. / Direttiva 2014/53/UE. Se del caso, altre normative di armonizzazione dell'Unione / (LV) Iepriekš**



aprakstītais deklarācijas priekšmets atbilst attiecīgajam Savienības saskaņotajam tiesību aktam.; Direktīvai 2014/53/ES, Cītam Savienības saskaņotajam tiesību aktam, ja piemērojams (LT) Pirmiaun prasītais deklarācijas objekta atitinka susijusio derinamiosus Sājungos teisās aktus.; Direktīva 2014/53/ES; kitus derinamiosus Sājungos teisās aktus, jaigu taikoma. / (MT) L-ghan tad-dikjarazzjoni deskritt hawn fuq huwa konformi mal-legiżżazzjoni ta' armonizzazzjoni rilevanti tal-Unjoni.; Id-Direttiva 2014/53/UE. Legiżlazzjoni oħra tal-Unjoni meta tkun applikabbli / (NL) Het hierboven beschreven voorwerp van de verklaring is in overeenstemming met de desbetreffende harmonisatiewetgeving van de Unie.; Richtlijn 2014/53/EU; andere harmonisatiewetgeving van de Unie, indien van toepassing. / (PL) Wymieniony powyżej przedmiot niniejszej deklaracji jest zgodny z odnosnymi wymaganiami unijnego prawodawstwa harmonizacyjnego.; dyrektywą 2014/53/EU; innymi unijnymi prawodawstwem harmonizacyjnym, w stosownych przypadkach. / (PT) O objeto da declaração acima mencionada está em conformidade com a legislação de harmonização da União aplicável.; Diretiva 2014/53/UE; Outra legislação de harmonização da União, se aplicável. / (RO) Obiectul declarației descris mai sus este în conformitate cu legislația relevantă de armonizare a Uniunii.; Directiva 2014/53/UE. După caz, alte acte din legislația de armonizare a Uniunii / (SK) Uvedený predmet vyhlásenia je v zhode s príslušnými harmonizačnými právnymi predpismi Unie.; Smernica 2014/53/EU. Prípadne ďalšie harmonizačné právne predpisy Unie. / (SU) Predmet navedene izjave je v skladu z ustrežno zakonodajno Unije o harmonizaciji.; Direktiva 2014/53/UE. Po potrebi z druge zakonodaje Unije o harmonizaciji / (ES) El objeto de la declaración descrito anteriormente es conforme con la legislación de armonización pertinente de la Unión.; Directiva 2014/53/UE. Otra legislación de armonización de la Unión, cuando sea aplicable. / (SV) Förenålet för försäkran ovan överensstämmer med den relevanta unionslagstiftningen om harmonisering.; Direktiv 2014/53/EU. Annan harmoniserad unionslagstiftning i förekommande fall

## 6. (EN) References to the relevant harmonised standards used or references to the other technical specifications in relation to which conformity is declared. References must be listed with their identification number and version and, where applicable, date of issue. / (DE) Angabe der einschlägigen harmonisierten Normen, die zugrunde gelegt wurden, oder Angabe der anderen technischen Spezifikationen, bezüglich derer die Konformität erklärt wird; Dabei müssen die jeweilige

Kennummer, die angewandte Fassung und gegebenenfalls das Ausgabedatum angegeben werden. / (BG) Позоваване на използваните хармонизирани стандарти или позоваване на ДРУГИ технически спецификации, по отношение на които се декларира съответствие. При посрванането трябва да се посочат техният идентификационен номер и версията им и, ако е приложима, дата на издаване. / (HR) Uprućivanja na odgovarajuće usklađene norme koje se upotrebljavaju ili upućivanje na druge tehničke specifikacije u odnosu na koje se deklarira sukladnost. Uprućivanja moraju biti navedena s identifikacijskim brojem i verzijom te, prema potrebi, datumom izdavanja. / (EL) Αναφορές στα σχετικά ευρωπαϊκά πρότυπα που χρησιμοποιούνται ή αναφορές στις λοιπές τεχνικές προδιαγραφές, σε σχέση με τις οποίες δηλώνεται η συμμόρφωση. Οι αναφορές πρέπει να αναριθμούνται με τον αριθμό αρμονισμένων ή άλλων τεχνικών κανόνων, κατά περίπτωση, την ημερομηνία δημοσίευσής τους. / (CS) Odkazy na příslušné harmonizační normy, které byly použity, nebo na jiné technické specifikace, na jejichž základě se shoda prohlašuje. Odkazy se uvedou s jejich identifičacím číslem a verzí a v příslušných případech rovněž s datem vydání. / (DA) Henvísninger til de relevante anvendte harmoniserede standarder eller henvísninger til de andre tekniske specifikationer, som der erklæres overensstemmelse med. Henvísninger angives med deres identifikationsnummer og version og eventuelt udstedelsesdato. / (ET) Viited kasutatud harmoneeritud standardidele või muudele tehnilistele kirjeldustele, millele vastavalt deklareeritakse. Viidetele peab lisama nende identifitseerimisnumbri ja versiooni ning vajaduse korral väljaandmise kuupäeva. / (FI) Viittaus niihin asiaankuuluihin ydenmukaistettuihin standardeihin, jotta on käytetty, tai viittaus muihin teknisiiin eritelmiin, joiden perusteella vaatimustenmukaisuusväkutus on annettu. Viittauksen luettelossa on mainittava niiden tunnusnumero ja versio ja tapauksen mukaan antopäivä. / (FR) Références des normes harmonisées pertinentes appliquées ou des autres spécifications techniques par rapport auxquelles la conformité est déclarée. Il faut indiquer, pour chaque référence, le numéro d'identification, la version et, le cas échéant, la date d'émission. / (HU) Az alkalmazott harmonizált szabványokra való hivatkozás vagy az azokra az egyéb műszaki előírásokra való hivatkozás, amelyeket kapcsolatban megfelelősegi nyilatkozatot tették. A hivatkozásokat az azonosító számmal együtt és a megfelelő verzió feltüntetésével kell megadni, adott esetben a kiállítás dátumával együtt. / (IT) Riferimento alle pertinenti norme armonizzate utilizzate o riferimenti alle altre specifiche tecniche in relazione alle quali è dichiarata la conformità. I riferimenti devono essere indicati con il loro numero di identificazione e versione e, se del caso, la data di emissione. / (LV) Atsauces uz attiecīgajiem izmantojamiem saskaņotajiem standartiem vai uz citām tehniskajām specifikācijām, attiecībā uz ko tiek deklarēta atbilstība. Atsauces jāuzskaita ar to identifikācijas numuriem un versijām un attiecīgā gadījumā ar izdošanas datumu. / (LT) Nuorodos į susijusius taikytus darniuosius standartus arba kitas technines specifikacijas, pagal kurias buvo deklaruota atitiktis. Nuorodos turi būti išvardijamos nurodant jų identifikacinius numerius, versijas ir, kai taikoma, paskelbimo datas. / (MT) Ir-referenzi għall-istandarż armonizzati rilevanti li ntużaw, jew ir-referenzi għall-ispeċifikazzjonijiet tekniki oħrajn li skomhom qed tiġi ddikjarata l-konformità. Ir-referenzi jridu jiġu elenkati bin-numru tal-identifikazzjoni u l-verżjoni tagħhom u, fejn applikabbli, id-data tal-ħuġ. / (NL) Vermelding van de toegepaste relevante geharmoniseerde normen of van de andere technische specificaties waarop de conformiteitsverklaring betrekking heeft. Bij de opgave van de referenties moeten het identificatienummer en de versie en, in voorkomend geval, de datum van publicatie worden vermeld. / (PL) Odwołania do odnosnych norm zharmonizowanych, które zastosowano, lub do innych specyfikacji technicznych, w stosunku do których deklarowana jest zgodność. Odwołania muszą być podane wraz z ich numerami identyfikacyjnymi i wersjami oraz w stosownych przypadkach z datą wydania. / (PT) Referências às normas harmonizadas aplicáveis utilizadas, ou às outras especificações técnicas em relação às quais a conformidade é declarada. As referências devem ser enumeradas com os respetivos números de identificação e versão e, se for caso disso, a data de emissão. / (RO) Trimiterile la standardele armonizate relevante folosite sau trimiterile la alte specificatii tehnice in legatura cu

care se declară conformitatea. Referințele sunt enumerate împreună cu numerele de identificare și cu versiunea acestora precum și cu data eliberării, după caz; /SK) Odkazy na příslušné požité harmonizované normy alebo odkazy na iné technické špecifikácie, v súvislosti s ktorými základná vlnánie. V rámci odkazov sa musí uviesť identifikačné číslo a verzia a prípadne dátum vydania; /SL) Sklicevanja na uporabljene harmonizirane standarde ali sklicevanja na druge tehnične špecifikacije /zvezi s skladnostjo. Kije navedena v klavi. Sklicevanja morajo biti navedena s svojo identifikacijsko številko, različico in po potrebi datum izdaja; /ES) Referencias a las normas armonizadas pertinentes utilizadas o referencias a las otras especificaciones técnicas en relación con las cuales se declaró la conformidad. Las referencias se enumerarán con su número de identificación y su versión y, en su caso, la fecha de emisión; /SV) Hänvisningar till de relevanta harmoniserade standarder som använts eller hänvisningar till andra tekniska specifikationer enligt vilka översensstämmelsen försäkras. Hänvisningar måste förtecknas tillsammans med identifieringsnumret och version och i förekommande fall datum för utfärdande;

7. (EN) **Where applicable, the notified body (name, number) performed (description of intervention) and issued the EU-type examination certificate.** /DE) Falls zutreffend – Die notifizierte Stelle (Name, Kennnummer) hat (Beschreibung ihrer Mitwirkung) und folgende EU-Vaumusterprüfbescheinigung ausgestellt: /BG) Когато е приложимо, нотифицираният орган (наименование, номер) извърши (описание на извършеното) и издаде сертификата за ЕС изследване на типа; /HR) Prema potrebi, prijavljeno tijelo (naziv, broj) provelo je (opis intervencije) i izdalo potvrdu o EU ispitivanju tipa; /HR) Prema potrebi, prijavljeno tijelo (naziv, broj) provelo je (opis intervencije) i izdalo potvrdu o EU ispitivanju tipa; /EL) Όπου έχει εφαρμογή, ο κοινοποιημένος οργανός (ονομασία, αριθμός) προαυτοτολίη (περιγραφή της τροποποίησης) και εξέδωσε το πιστοποιητικό εξέτασης τύπου ΕΕ; /CS) Případně: označeny subjekt (název, číslo) provedl (popis opatření) a vydal certifikát EU prozkoušen typů; /DA) Hvor det er relevant, det bemyndigede organ (navn, nummer) har foretaget (beskrivelse af aktiviteten) og udstedt EU-typeprøvningsattest; /ET) Valides korral: teavitatud asutus (nimi, number) teostas (tegevuse kirjeldus) ja andis välja EU tüübhindamis tõendi; /FR) L'organisme notifié (nom, numéro) a réalisé (description de l'intervention) et a délivré le certificat d'examen UE de type; /HU) Az(z) (név, szám) bejelentett szervezet adott esetben elvégzett az(z) (a beavatkozás leírését), és a következő EU-típusvizsgálati tanúsítványt adta ki: /IT) Se del caso, l'organismo notificato (denominazione, numero) ha effettuato (descrizione dell'intervento) e rilasciato il certificato di esame UE del tipo; /LV) Attiecīgā gadījumā paziņotā struktūra (nosaukums, numurs) ir veikusi (darbības apraksts) un izdevusi ES tipa pārbaudes sertifikātu; /LT) Kai taikytina, notifikuoti įstatigai (pavadinimas, numeris) atliko (dalyvausimo procese aprašymas) ir išdavė ES tipo tyrimo sertifikatą; /MT) Meta applikabili, l-ikorganu notifikat(i)-isen, in-numru) wettaq (deskizzjoni tal-intervenzjoni) u harrġ ic-certifikat ta-leżami tar-t-tip ta-l-UE; /NL) Indien van toepassing) De aangemelde instantie (naam, nummer) heeft een (beschrijving van de werkzaamheden) uitgevoerd en het certificaat van EU-typeonderzoek afgegeven; /PL) W stosownych przypadkach, jednostka powfikuwana (nazwa, numer) przeprowadziła (opis interwencji) i wydała certyfikat badania typu UE; /PT) Se aplicável, o organismo notificado (nome, número) efetuou (descrição da intervenção) e emitiu o certificado de exame UE de tipo; /RO) După caz, organismul notificat (denumire, număr) a efectuat (descrierea intervenției) și a emis certificatul de examinare UE de tip; /SK) Případně: notifikovaný orgán (název, číslo) vykonal (opis zásahu) a vydal certifikát EU skúšky typu; /SL) Po potrebi je prijavljen organ (ime, številka) izvedel (opis intervencije) in izdal certifikat o EU-pregladu tipa; /ES) Cuando proceda, el organismo notificado (nombre, número) ha efectuado (descripción de la intervención) y expedido el certificado de examen UE de tipo; /SV) Tillämpligt fall: det anmälda organet (namn, nummer) har utfört (beskrivning av åtgärden) och utfärdat EU-typöverkningsintyg;

8. (EN) **Additional information, Signed for and on behalf of, (place and date of issue), (name, function) (signature);** / (DE) Zusatzangaben, Unterzeichnet für und im Namen von, (Ort und Datum der Ausstellung), (Name, Funktion) (Unterschrift); /BG) Допълнителна информация, Подписано за и от името на, (Място и дата на издаване); (Име, длъжност) (подпис); /HR) Dodatne informacije, Potpisano za i u ime; (mjesto i datum izdavanja); (ime, funkcija) (potpis); / (EL) Συμπληρωματικές πληροφορίες, Υπογραφή για λογαριασμό και εξ ονόματός; (τόπος και ημερομηνία έκδοσης); (όνομα, θέση) (υπογραφή); /CS) Další informace, Podpisano za a jménem; (místo a datum vydání); (jméno, funkce) (podpis); /DA) Supplerende oplysninger, Underskrevet for og på vegne af; (stedstedessted og -dato), (navn, stilling) (underskrift); /ET) Lääteave, Alla kirjutaval (kelle poolt/imeil); (võljalainmise koht ja kuupäev); (nimi, ametnimetus) (alkirj); /FR) Usages/ta, Seulement une polioesta alektrifictantur; (antennaspaikka ja -päivämäärä); (nimi, tehtävä) (alekirjoitus); /FR) Informations complémentaires, Signé par et au nom de; (lieu et date de émission); (nom, fonction) (signature); /HU) További információk a nyilatkozatot a következő gyártó nevében és megnevezésével írták alá; (a kiállítás helye és dátuma); (név, beosztás) (aláírás); /IT) Informazioni supplementari; Firmato a nome e per conto di; (luogo e data del rilascio); (nome, funzione) (firma); /LV) Papildinformācija, Parakstīts šādas personas vārdā; (izdošanas vieta un datums); (vārds, uzvārds, amats) (paraksts); /LT) Papildoma informacija, Už ką ir kiemo vardu pasirašyta; (išdavimo data ir vieta); (vardas ir pavardė, pareigos) (parašas); /MT) Informazzjoni addizzjonali, iffirmat għal u frisen; (post u data ta-ħruġi); (isem, funzjoni) (firma); /NL) Aanvullende informatie, Ondertekend voor en namens; (plaats en datum van afgifte); (naam, functie) (handtekening); /PL) Informacje dodatkowe; Podpisano w imieniu; (miejsce i data wydania); (imię i nazwisko, stanowisko) (podpis); /PT) Informaçōes complementares; Assinado por e em nome de; (local e data de emissão) (nome, cargo) (assinatura) /RO) Informații suplimentare; Semnat pentru și în numele; (locul și data emiterii); (numele, funcția) (semnătură); /SK) Doplnivše informácie; Podpisano za a v mene; (miesto a dátum vydania); (meno, funkcia) (podpis); /SL) Dodate informacije; Podpisano za in v imenu; (kraj in datum izdaje); (ime, funkcija) (podpis); /ES) Información adicional; Firmado en nombre de; (lugar y fecha de expedición); (nombre, cargo) (firma); /SV) Ytterligare information; Underskrivet för; (ort och datum); (namn, befattning) (namnteckning)



## Addendum

Robert Bosch GmbH  
Chassis Systems Control  
PO Box 1661  
71226, Leonberg  
Tel +49 711/811-0  
[www.bosch.co.jp](http://www.bosch.co.jp)

## Technical data

<b>Product model name:</b>	MRRevo14F
<b>Frequency Band:</b>	76-77 GHz
<b>Maximum Transmit Power:</b> Nominal radiated power e.i.r.p. (peak detector):	32 dBm
<b>Maximum Transmit Power:</b> Nominal radiated power e.i.r.p. (RMS detector):	27 dBm

# EU Declaration of Conformity (Doc)

## 1. Name and address of the manufacturer or his authorised representative:

Company name: Robert Bosch GmbH, Chassis Systems Control, CC-DA/ECR

Postal address: PO Box 1661

Postcode / City: 71226, Leonberg

Telephone number: +49 714/811-0

E-Mail address: ITA.BoschRadar@de.bosch.com

## 2. Radio equipment (product, type, batch or serial number):

Apparatus model/Product: MRR1Plus automotive radar sensor

Type: Motion Detector for TTT application

Batch: N/A

Serial number: R88-65813\_10.153270992

## 3. This declaration of conformity is issued under the sole responsibility of the manufacturer:

Robert Bosch GmbH, Chassis Systems Control, CC-DA/ECR

**4. Object of the declaration** (Identification of apparatus allowing traceability; it may include a colour image of sufficient clarity where necessary for the identification of the radio equipment):

Product Model name: MRR1Plus  
 Product description: Mid-range radar sensor  
 Hardware version: 500 907 572F-H05  
 Software version: 400

## 5. The object of the declaration described above is in conformity with the relevant Union harmonisation legislation:

RE-D Directive 2014/53/EU  
 ...  
 ...

**6. References to the relevant harmonised standards used or references to the other technical specifications in relation to which conformity is declared. References must be listed with their identification number and version and, where applicable, date of issue:**

Art 3.1a: Health of persons and animals

EN 62479:2010

Art 3.1a: Safety

EN 60950-1:2006+A11:2009+A1:2010+AC:2011+A12:2011

Art 3.1b: EMC

ETSI EN 301 489-1 V1.9.2, DRAFT ETSI EN 301 489-1 V2.2.0

Art 3.2: Radio: Efficient use of spectrum

ETSI EN 301 489-3 V1.6.1, ETSI EN 301 489-51 V1.1.1

Art 3.2: Radio: Efficient use of spectrum

ETSI EN 301 091-1 V2.1.1

Art 3.2: Radio: Efficient use of spectrum

ETSI EN 303 396 V1.1.1

**7. Where applicable, the notified body ..(name, number)...performed ... (description of intervention) ... and issued the EU-type examination certificate: ...:**

Name: CTC Advanced GmbH

4 digit notified body number: 0682

Reference number of the certificate of notified body: T817961E-01-TEC

## 8. Additional information:

Signed for and on behalf of:

Leonberg, Germany

2017-06-08

Place of issue

Date of issue

Andreas Müller

CC-DA/ECR Engineering Components Radar

Name, function, signature

## Annex (EN/DE/BG/HR/EL/CS/DA/ET/FI/FR/HU/IT/LV/LT/MT/NL/PL/PT/RO/SK/SL/ES/SV)

(EN) EU DECLARATION OF CONFORMITY (1) / (DE) EU-KONFORMITÄTSSERKLÄRUNG (1) / (BG) ЕС ДЕКЛАРАЦИЯ ЗА СЪОТВЕТСТВИЕ (1) / (HR) EU IZJAVA O SUKLADNOSTI (1) / (EL) ΔΗΛΩΣΗ ΣΥΜΜΟΡΦΩΣΗΣ ΕΕ (1) / (CS) EU PROHLÁŠENÍ O SHODĚ (1) / (DA) EU-ØVERENSSTEMMELSESRKLÆRING (1) / (ET) ELI VASTAVUSDEKLARAATIOON (1) / (FI) EU-VAATIMUSTENMUKAISUUSVAKUUTUS (1) / (FR) DECLARATION UE DE CONFORMITE (1) / (HU) (1) EU-MEGFELELŐSÉGI NYILATKOZAT (1) / (IT) DICHIARAZIONE DI CONFORMITÀ UE (1) / (LV) ES ATBILSĪBAS DEKLARĀCIJA (1) / (LT) ES ATITIKTIES DEKLARACIJA (1) / (MT) DICĦARAZZJONI TA KONFORMITÀ TAL-UE (1) / (NL) EU-KONFORMITEITSERKLARING (1) / (PL) DEKLARACJA ZGODNOŚCI UE (1) / (PT) DECLARAÇÃO UE DE CONFORMIDADE (1) / (RO) DECLARAȚIE UE DE CONFORMITATE (1) / (SK) EÚ VHĽAŠENIE O ZHODE (1) / (SL) IZJAVA EU O SKLADNOSTI (1) / (ES) DECLARACIÓN UE DE CONFORMIDAD (1) / (SV) EU-FÖRSÄKRAN OM ÖVERENSSTÄMMELSE (1)

**1. (EN) Name and address of the manufacturer or his authorized representative:** / (DE) Name und Anschrift des Herstellers oder seines Bevollmächtigten: / (BG) Име и адрес на произвождателя или на неговия упълномощен представител: / (HR) Ime i adresa proizvođača ili njegovog ovlaštenog zastupnika: / (EL) Ονομα και διεύθυνση του κατασκευαστή ή του εξουσιοδοτημένου αντιπροσώπου του: / (CS) Jméno a adresa výrobce nebo jeho zplnomocněného zástupce: / (DA) Navn og adresse på fabrikanten eller dennes bemyndigede repræsentant: / (ET) Tootja või tema volitatud esindaja nimi ja aadress: / (FI) Valmistajan tai sen valtuutetun edustajan nimi ja osoite: / (FR) Nom et adresse du fabricant ou de son représentant autorisé: / (HU) A gyártó vagy meghatalmazott képviselőjének neve és címe: / (IT) Nome e indirizzo del fabbricante o del suo rappresentante autorizzato: / (LV) Ražotāja vai viņa pilnvarotā pārstāvja vārds, uzvārds/nosaukums un adrese: / (LT) Gamintojo arba jo įgaliojoto atstovo pavadinimas ir adresas: / (MT) L-isem u l-indirizz tal-manifattur jew tar-rappreżentant awtorizzat tiegħu: / (NL) Naam en adres van de fabrikant of zijn gemachtigde: / (PL) Nazwa i adres producenta lub jego upoważnionego przedstawiciela: / (PT) Nome e endereço do fabricante ou do respetivo mandatário: / (RO) Denumirea și adresa producătorului sau a reprezentantului său autorizat: / (SK) Meno a adresa výrobcu alebo jeho splnomocneného zástupcu: / (SL) Ime in naslov proizvajalca ali njegovega pooblaščenega zastopnika: / (ES) Nombre y dirección del fabricante o de su representante autorizado: / (SV) Namn på och adress till tillverkaren eller dennes representant:

**2. (EN) Radio equipment (product, type, batch or serial number):** / (DE) Funkanlage (Produkt-, Typen-, Chargen- oder Seriennummer): / (BG) Радиосъоръжение (номер на произв. тип, партиден или серийен номер): / (HR) Radijska oprema (proizvod, tip, vrsta ili serijski broj): / (EL) Ραδιοεξοπλισμός (πρότυπο, τύπος, αριθμός παραγωγής ή σειράς κατασκευής): / (CS) Rádiové zařízení (číslo výrobku, typu či série nebo sériové číslo): / (DA) Radioudstyr (produkt-, parti-, type- eller serienummer): / (ET) Radiosaade (toode, tüüp, partii- või seeriainumber): / (FI) Radiolaitte (tuote-, tyyppi-, erä- tai sarjanumero): / (FR) Equipement radioélectrique (numéro de produit, de type, de lot ou de série): / (HU) Rádióberendezés (termék-, típus-, tétel- vagy sorozatszám): / (IT) Apparacchiatura radio (numero di prodotto, di tipo, di lotto o di serie): / (LV) Radioiekārtā (produkta, tipa, partijas vai sērijas numurs): / (LT) Radio įrenginys (gaminto, partijos, tipo ar serijos numeris): / (MT) It-tagħmir tar-radju (numru tal-prodott, tal-lott, tat-tip jew tas-serje): / (NL) Radioapparatuur (product-, type-, partij- of serienummer): / (PL) Urządzenie radiowe (numer produktu, typu, partii lub serii): / (PT) Equipamento de rádio (número do produto, do tipo, do lote ou de série): / (RO) Echipamentele radio (numărul produsului, al tipului, al lotului sau numărul de serie): / (SK) Rádiovo zariadenie (výrobok, typ, číslo šarže alebo sériové číslo): / (SL) Radijska oprema (produkt, vrsta, serija ali serijska številka): / (ES) Equipo radioeléctrico (producto, tipo, lote o número de serie): / (SV) Radioutrustning (produkt-, typ-, partiell serienummer):

**3. (EN) This declaration of conformity is issued under the sole responsibility of the manufacturer.** / (DE) Die alleinige Verantwortung für die Ausstellung dieser Konformitätserklärung trägt der Hersteller. / (BG) Настоящата декларация за съответствие е издадена на отговорността на произвождателя: / (HR) Za izdavanje ove izjave o sukladnosti odgovoran je isključivo proizvođač. / (EL) Η τροποσση δήλωση συμμόρφωσης εκδόθηκε με αποκλειστική ευθύνη του κατασκευαστή. / (CS) Toto prohlášení o shodě se vydává na výhradní odpovědnost výrobce. / (DA) Denne overensstemmelseserklæring udstedes på fabrikantens ansvar. / (ET) Käesolev vastavusdeklaratsioon on välja antud tootja ainuvastutusel. / (FI) Tämä vaatimustenmukaisuuskautus on annettu valmistajan yksinomaista vastuulla. / (FR) La présente déclaration de conformité est établie sous la seule responsabilité du fabricant. / (HU) Ezt a megfelelősi nyilatkozatot a gyártó kizárólagos felelőssége mellett adja ki. / (IT) La presente dichiarazione di conformità è rilasciata sotto l'esclusiva responsabilità del fabbricante. / (LV) Šī atbilstības deklarācija ir izdota vienīgi uz šāda ražotāja atbildību. / (LT) Ši atitikties deklaracija išduota tik gamintojo atsakomybe. / (MT) Din id-dikjarazzjoni tal-konformità tinfereg taht ir-responsabbiltà unika tal-manifattur. / (NL) Deze conformiteitsverklaring wordt afgegeven onder volledige verantwoordelijkheid van de fabrikant. / (PL) Niniejsza deklaracja zgodności wydaje się na wyłączną odpowiedzialność producenta. / (PT) A presente declaração de conformidade é emitida sob a exclusiva responsabilidade do fabricante. / (RO) Prezenta declaratie de conformitate este emisa pe raspunderea exclusivă a producătorului. / (SK) Toto vyhlásenie o zhode sa vydáva na výhradnú zodpovednosť výrobcu. / (SL) Za izdajo te izjave o skladnosti je odgovoren izključno proizvajalec. / (ES) La presente declaración de conformidad se expide bajo la exclusiva responsabilidad del fabricante. / (SV) Denna försäkran om överensstämmelse utfärdas på tillverkarens eget ansvar.

**4. (EN) Object of the declaration (identification of the radio equipment allowing traceability; it may include a colour image of sufficient clarity where necessary for the identification of the radio equipment) / (DE) Gegenstand der Erklärung (Beschreibung der Funkanlage zwecks Rückverfolgbarkeit; sie kann erforderlichenfalls eine hinreichend deutliche Farbabbildung enthalten, auf der die Funkanlage erkennbar ist) / (BG) Предмет на декларацията (идентификация на радиосъоръчението, позволяваща проследяването му, тя може да включва достатъчно ясно цветно изображение, когато това е необходимо за целите на идентификацията на радиосъоръчението) / (HR) Predmet izjave (izjave radijske opreme koja omogućuje pruziti sledivost; može prema potrebi obuhvatiti dovoljno jasnu sliku u boji, koja omogućuje identifikaciju radijske opreme) / (EL) Αντικείμενο της δήλωσης (του οποίου ην πρόβλεψή μπορεί να καθοριστεί με τη βοήθεια εικόνας υψηλής ποιότητας) / (ES) Predmet prohlášení (identifikace radiového zařízení umožňující je zpětné vysledovat. Může zahrnovat dostatečně zřetelné barevné vyobrazení, pokud je to k identifikaci ráádového zařízení nutné) / (DA) Erklæringens genstand (identifikation af radioudstyret, så det kan spores; det kan vedlægges et farvefoto, der er tilstrækkeligt klart, hvis det er nødvendigt for identifikation af radioudstyret) / (ET) Deklaratsiooni toode (radioseadme märgatuse, mis võimaldab pöördet jälgida; lisada võib ka piisavalt selge värviline kujutis, kui see on vajalik taaseadne identifitseerimiseks) / (FI) Välikuvattujen kohde (ilmitettyiden mahdollistava radiolaitteen tunnistus; siihen voidaan sisällyttää tarvittavaa ritävän terävä värikuva radiolaitteen tunnistamista varten) / (FR) Objet de la déclaration (identification de l'équipement radioléctrique permettant sa traçabilité; au besoin, une image couleur suffisamment claire peut être jointe pour permettre l'identification de l'équipement radioléctrique) / (HU) A nyilatkozat tárgyja (a rádióberendezés azonosítása a nyomkövetékhöz szükséges; adott esetben megfelelő élességű színes képet is tartalmazhat, amelyből ez a rádióberendezés azonosításához szükséges) / (IT) Oggetto della dichiarazione (identificazione dell'apparecchiatura radio che ne consenta la tracciabilità. Essa può comprendere un'immagine a colori sufficientemente chiara se necessario per l'identificazione dell'apparecchiatura radio) / (LV) Deklarācijas priekšmets (radioiekārtas identifikācija, kas nodrošina tās izsekojamību, vajadzības gadījumā tālā var iekļaut priekšamī skaidru krāsu fotogrāfiju, ja kas nepieciešams radioiekārtas identifikācijai) / (LT) Deklaracijos objektas (radio įrenginio identifikaciniai duomenys, pagali kuriuos ji galima atsekti; gali būti pateiktamas spalvotas vaizdas, pakankamai aiškus, kad prireikus patikimus tirdarę būtų galima atsekti) / (MT) L-għajn tad-dikjarazzjoni (l-identifikazzjoni tad-tagħmir tar-radiju li tippermetti ta-traccabbiltà; din t-tiżja, jinkludi jimgħajni bi-kulur ta' karazza suffiġjenti meta tkun meħtieġa għall-identifikazzjoni tad-tagħmir tar-radiju) / (NL) Voorwerp van de verklaring (identificatie van de radioapparatuur waarmee deze traceerbaar is; waarmee dat voor de identificatie van de radioapparatuur noodzakelijk is, mag een voldoende duidelijke afbeelding in kleur worden bijgevoegd) / (PL) Przedmiot deklaracji (identyfikacja urządzenia radiowego umożliwiająca jego identyfikowalność; może zawierać obraz barwny wystarczająco wyraźny, kiedy konieczne jest zidentyfikowanie urządzenia radiowego) / (PT) Objeto da declaração (identificação do equipamento de rádio que permita rastrear, pode incluir, se for caso disso, uma imagem a cores suficiente para ser perfeitamente clara para permitir a identificação o equipamento de rádio) / (RO) Obiectul declarației (identificarea echipamentelor radio permitând trăsabilitatea; poate include o imagine color suficient de clară în cazul în care acest lucru este necesar pentru identificarea echipamentelor radio) / (SK) Predmet vyhlásenia (identifikačný rádiových zariadenia umožňujúca vysledovateľnosť; v prípade potreby môže obsahovať dostatočne zrozumiteľný farebný obrázok, ktorý umožní ľahko identifikáciu rádiového zariadenia) / (SV) Predmet izjave (identifikacija radijske opreme, ki omogoča sledljivost; po potrebi lahko vključuje dovolj jasno barvno sliko, ki omogoča identifikacijo radijske opreme) / (ES) Objeto de la declaración (identificación del equipo radioléctrico que permita la trazabilidad; puede incluir, cuando sea necesario, una imagen en color de claridad suficiente para la identificación del equipo radioléctrico) / (SV) Föremål för försäkran (identifiera radioutrustningen så att den kan spåras; den kan innehålla en färgbild som gör så tydlig att det går att identifiera radioutrustningen);**

**5. (EN) The object of the declaration described above is in conformity with the relevant Union harmonisation legislation / (DE) Der Gegenstand der Erklärung erfüllt die einschlägigen Harmonisierungsrechtschriften der Union. / Richtlinie 2014/53/EU, Gesetz über die Zulassung von Funkgeräten / (BG) Предметът на декларацията, описан по-горе, отговаря на съответното законодателство на Съюза за хармонизация. / Директива 2014/53/ЕО, Друго законодателство на Съюза за хармонизация, когато е приложимо. / (HR) Predhodno opisan predmet izjave u skladu je s relevantnim zakonodavstvom Unije o usklađivanju. / Direktivom 2014/53/EU, drugim zakonodavstvom Unije o usklađivanju prema potrebi / (EL) Ο οστος της δήλωσης που περιγράφεται παραπάνω είναι σύμφωνο με την σχετική νομοθεσία της Ένωσης. / Οδημία 2014/53/ΕΕ, Άλλη εσωτερική νομοθεσία, εφόσον είναι εφαρμοσίμη. / (ES) Vase porazpary predmet prohlášení je ve shodě s příslušným harmonizačním právním předpisem Unie; směrnice 2014/53/EU, v některých případech další harmonizační právní předpisy Unie / (DA) Genstandet for erklæringen, som beskrevet ovenfor, er i overensstemmelse med den relevante EU-harmoniseringslovgivning. / Direktiv 2014/53/EU, Eventuelt anden EU-harmoniseringslovgivning. / (ET) Ühikürijeldatav deklaratsioon toode on kooskõlas asjakohaste liidu ühildustamisgaasutistega. / Direktiiv 2014/4/53/EU, Muud liidu ühildustamisgaasutiskid (vajaduse korral) / (FI) Edellä kuvattu välikuvattujen kohde on asasa koskevan unionin yhdenmukaistamislaainäädinön vaatimusten mukainen. / Direktiivi 2014/53/EU, Muu unionin yhdenmukaistamisäädös (tarvittaessa mukaan) / (FR) L'objet de la déclaration décrit ci-dessus est conforme à la législation harmonisatrice de l'Union applicable. / Directive 2014/53/UE, Autres législations d'harmonisation de l'Union, s'il y a lieu / (HU) A fenti ismertetett nyilatkozat tárgyja megfelel a vonatkozó unions harmonizációs jogszabályoknak; a 2014/53/EU irányelv, adott esetben egyéb unions harmonizációs jogszabály. / (IT) L'oggetto della dichiarazione di cui sopra è conforme alla pertinente normativa di armonizzazione dell'Unione. / Direttiva 2014/53/UE, Se del caso, altre normative di armonizzazione dell'Unione. / (LV) Iepriekš**

aprakstītais deklarācijas priekšmets atbilst attiecīgajam Savienības saskaņotajam tiesību aktam.; Direktīvai 2014/53/ES, Cītam Savienības saskaņotajam tiesību aktam, ja piemērojams (LT) Pirmiaun aprašās deklarācijas objekta atbilstošu susijusio derinamuosio Sājungos teiseis akts.; Direktīva 2014/53/ES; kitus derinamuosio Sājungos teiseis akts, jaigu taikoma. / (MT) L-ghan tad-dikjarazzjoni deskritt hawn fuq huwa konformi mal-legiżazzjoni ta' armonizzazzjoni rilevanti tal-Unjoni.; Id-Direttiva 2014/53/UE. Legiżlazzjoni oħra tal-Unjoni meta tkun applikabbli / (NL) Het hierboven beschreven voorwerp van de verklaring is in overeenstemming met de desbetreffende harmonisatiewetgeving van de Unie.; Richtlijn 2014/53/UE; andere harmonisatiewetgeving van de Unie, indien van toepassing. / (PL) Wymieniony powyżej przedmiot niniejszej deklaracji jest zgodny z odnosnymi wymaganiami unijnego prawodawstwa harmonizacyjnego.; dyrektywą 2014/53/UE; innymi unijnymi prawodawstwem harmonizacyjnym, w stosownych przypadkach. / (PT) O objeto da declaração acima mencionada está em conformidade com a legislação de harmonização da União aplicável.; Diretiva 2014/53/UE; Outra legislação de harmonização da União, se aplicável. / (RO) Obiectul declarației descris mai sus este în conformitate cu legislația relevantă de armonizare a Uniunii.; Directiva 2014/53/UE. După caz, alte acte din legislația de armonizare a Uniunii / (SK) Uvedený predmet vyhlásenia je v zhode s príslušnými harmonizačnými právnymi predpismi Unie.; Smernica 2014/53/EÚ. Prípadne ďalšie harmonizačné právne predpisy Unie. / (SU) Predmet navedene izjave je v skladu z ustreznimi zakonodajno Unije o harmonizaciji.; Direktiva 2014/53/UE. Po potrebi z druge zakonodaje Unije o harmonizaciji / (ES) El objeto de la declaración descrito anteriormente es conforme con la legislación de armonización pertinente de la Unión.; Directiva 2014/53/UE. Otra legislación de armonización de la Unión, cuando sea aplicable. / (SV) Förenålet för försäkran ovan överensstämmer med den relevanta unionslagstiftningen om harmonisering.; Direktiv 2014/53/EU. Annan harmoniserad unionslagstiftning i förekommande fall

## 6. (EN) References to the relevant harmonised standards used or references to the other technical specifications in relation to which conformity is declared. References must be listed with their identification number and version and, where applicable, date of issue. / (DE) Angabe der einschlägigen harmonisierten Normen, die zugrunde gelegt wurden, oder Angabe der anderen technischen Spezifikationen, bezüglich derer die Konformität erklärt wird; Dabei müssen die jeweilige

Kennummer, die angewandte Fassung und gegebenenfalls das Ausgabedatum angegeben werden. / (BG) Позоваване на използваните хармонизирани стандарти или позоваване на ДРУГИ технически спецификации, по отношение на които се декларира съответствие. При посочаването трябва да се посочат техният идентификационен номер и версията им и, ако е приложима, дата на издаване. / (HR) Uprućivanja na odgovarajuće usklađene norme koje se upotrebljavaju ili upućivanje na druge tehničke specifikacije u odnosu na koje se deklarira skladnost. Uprućivanja moraju biti navedena s identifikacijskim brojem i verzijom te, prema potrebi, datumom izdavanja. / (EL) Αναφορές στα σχετικά ευρωπαϊκά πρότυπα που χρησιμοποιούνται ή αναφορές στις λοιπές τεχνικές προδιαγραφές, σε σχέση με τις οποίες δηλώνεται η συμμόρφωση. Οι αναφορές πρέπει να αναριθμούνται με τον αριθμό αρμονισμένων ή άλλων τεχνικών κανόνων, κατά περίπτωση, την ημερομηνία δημοσίευσής τους. / (CS) Odkazy na příslušné harmonizační normy, které byly použity, nebo na jiné technické specifikace, na jejichž základě se shoda prohlašuje. Odkazy se uvedou s jejich identifičacím číslem a verzí a v příslušných případech rovněž s datem vydání. / (DA) Henviisninger til de relevante anvendte harmoniserede standarder eller henviisninger til de andre tekniske specifikationer, som der erklæres overensstemmelse med. Henviisninger angives med deres identifikationsnummer og version og eventuelt udstedelsesdato. / (ET) Viited kasutatud harmoneeritud standardidele või muudele tehnilistele kirjeldustele, millele vastavalt deklareeritakse. Viidetele peab lisama nende identifitseerimisnumbri ja versiooni ning vajaduse korral väljaandmise kuupäeva. / (FI) Viittaus niihin asiaankuuluihin yhdenmukaistettuihin standardeihin, jotta on käytyä, tai viittaus muihin teknisiiin eritelmiin, joiden perusteella vaatimustenmukaisuusväkutus on annettu. Viittauksen luettelossa on mainittava niiden tunnusnumero ja versio ja tapauksen mukaan antopäivä. / (FR) Références des normes harmonisées pertinentes appliquées ou des autres spécifications techniques par rapport auxquelles la conformité est déclarée. Il faut indiquer, pour chaque référence, le numéro d'identification, la version et, le cas échéant, la date d'émission. / (HU) Az alkalmazott harmonizált szabványokra való hivatkozás vagy az azokra az egyéb műszaki előírásokra való hivatkozás, amelyeket kapcsolatban megfelelősegi nyilatkozatot tették. A hivatkozásokat az azonosító számmal együtt és a megfelelő verzió feltüntetésével kell megadni, adott esetben a kiállítás dátumával együtt. / (IT) Riferimento alle pertinenti norme armonizzate utilizzate o riferimento alle altre specifiche tecniche in relazione alle quali è dichiarata la conformità. I riferimenti devono essere indicati con il loro numero di identificazione e versione e, se del caso, la data di emissione. / (LV) Atsauces uz attiecīgiem izmantojamiem saskaņotajiem standartiem vai uz citām tehniskajām specifikācijām, attiecībā uz ko tiek deklarēta atbilstība. Atsauces jāuzskaita ar to identifikācijas numuru un versiju un attiecīgā gadījumā ar izdošanas datumu. / (LT) Nuorodos į susijusius taikytus darniuosius standartus arba kitas technines specifikacijas, pagal kurias buvo deklaruota atitiktis. Nuorodos turi būti išvardijamos nurodant jų identifikacinius numerus, versijas ir, kai taikoma, paskelbimo datas. / (MT) Ir-referenzi għall-istandar ta' armonizzazzjoni rilevanti li ntużaw, jew ir-referenzi għall-ispeċifikazzjonijiet tekniki oħrajn li skomhom qed tiġi ddikjarata l-konformità. Ir-referenzi jridu jiġu elenkati bin-numru tal-identifikazzjoni u l-verżjoni tagħhom u, fejn applikabbli, id-data tal-ħug. / (NL) Vermelding van de toegepaste relevante geharmoniseerde normen of van de andere technische specificaties waarop de conformiteitsverklaring betrekking heeft. Bij de opgave van de referenties moeten het identificatienummer en de versie en, in voorkomend geval, de datum van publicatie worden vermeld. / (PL) Odwołania do odnosnych norm zharmonizowanych, które zastosowano, lub do innych specyfikacji technicznych, w stosunku do których deklarowana jest zgodność. Odwołania muszą być podane wraz z ich numerami identyfikacyjnymi i wersjami oraz w stosownych przypadkach z datą wydania. / (PT) Referências às normas harmonizadas aplicáveis utilizadas, ou às outras especificações técnicas em relação às quais a conformidade é declarada. As referências devem ser enumeradas com os respetivos números de identificação e versão e, se for caso disso, a data de emissão. / (RO) Trimiterile la standardele armonizate relevante folosite sau trimiterile la alte specificatii tehnice in legatura cu







## Addendum







Robert Bosch GmbH  
Chassis Systems Control  
PO Box 1661  
71226, Leonberg  
Tel +49 711/811-0

### Technical data

<b>Product model name:</b>	MRR1Plus
<b>Frequency Band:</b>	76-77 GHz
<b>Maximum Transmit Power:</b> Nominal radiated power e.i.r.p. (peak detector):	29.0 dBm
<b>Maximum Transmit Power:</b> Nominal radiated power e.i.r.p. (RMS detector):	23,5 dBm

Country	Importers name	Registered trade name or registered trade mark	Tel. Fax	Postal address
AUSTRIA	SUZUKI AUSTRIA AUTOMOBIL HANDELS GESELLSCHAFT M.B.H.	SUZUKI AUSTRIA AUTOMOBIL HANDELS GESELLSCHAFT M.B.H.	43-662-2155 43-662-2155-390	MUNCHNER BUNDESSTRASSE 160 A-5020 SALZBURG, AUSTRIA
BELGIUM	N.V. SUZUKI BELGIUM S.A.	N.V. SUZUKI BELGIUM S.A.	32-3-4500400 32-3-4500490	SATENROZEN 8, B-2550 KONTICHT, BELGIUM
BULGARIA	SFAKIANAKIS S.A.	SFAKIANAKIS S.A.	30-210-349-9927 30-210-347-6191	5, SIDIROKASTROU STR., 118 55 ATHENS, GREECE
CYPRUS	A.TRICOMITIS LTD.	A.TRICOMITIS LTD.	357-24-660172 357-24-63-7727	P. O. BOX 40458, STR. TIMAYIA, TRICOMITIS BUILDING, LARNACA, 7000 CY, CYPRUS
DENMARK	SUZUKI BILIMPORT DANMARK A/S	SUZUKI BILIMPORT DANMARK A/S	45-56-656600 45-56-651132	UNIONSVEJ 16, DK-4600, KOEGE, DENMARK
FINLAND	SUZUKI MOTOR FINLAND OY	SUZUKI MOTOR FINLAND OY	358-207-997-728 358-207-997-701	KELLOKUKANTIE 2, 01300 VANTAA, FINLAND
Estonia	SUZUKI MOTOR FINLAND OY	SUZUKI MOTOR FINLAND OY	358-207-997-728 358-207-997-701	KELLOKUKANTIE 2, 01300 VANTAA, FINLAND
Latvia	SUZUKI MOTOR FINLAND OY	SUZUKI MOTOR FINLAND OY	358-207-997-728 358-207-997-701	KELLOKUKANTIE 2, 01300 VANTAA, FINLAND
Lithuania	SUZUKI MOTOR FINLAND OY	SUZUKI MOTOR FINLAND OY	358-207-997-728 358-207-997-701	KELLOKUKANTIE 2, 01300 VANTAA, FINLAND
FRANCE	SUZUKI FRANCE S.A.S.	SUZUKI FRANCE S.A.S.	33-1-3482-1400 33-1-3069-7249	8, AVENUE DES FRERES LUMIERE, 78190 TRAPPES, FRANCE
GERMANY	SUZUKI DEUTSCHLAND GMBH	SUZUKI DEUTSCHLAND GMBH	49-6251-5700-380 49-6251-5700-389	SUZUKI-ALLEE 7, 64625 BENSHEIM, GERMANY
GREECE	SFAKIANAKIS S.A.	SFAKIANAKIS S.A.	30-210-349-9927 30-210-347-6191	5, SIDIROKASTROU STR., 118 55 ATHENS, GREECE
HUNGARY	MAGYAR SUZUKI CORPORATION LTD.	MAGYAR SUZUKI CORPORATION LTD.	36-33-541-317 36-33-412014	2500 ESZTERGOM SCHWEIDEL JOZSEF U.52, HUNGARY
ICELAND	SUZUKI BILAR HF	SUZUKI BILAR HF	354-568-9300 354-588-8211	SKEIFAN 17, 108 REYKJAVIK, ICELAND
ITALY	SUZUKI ITALIA S.P.A.	SUZUKI ITALIA S.P.A.	39-011-9213713 39-011-9213748	C.SO FRATELLI KENNEDY 12 10070 ROBASSOMERO (TO) ITALY
MALTA	INDUSTRIAL MOTORS LIMITED	INDUSTRIAL MOTORS LIMITED	356-21-728070 356-20-94789	1, ANTONIO BOSIO STREET, MSIDA MSD 1341
NETHERLANDS	B.V. NIMAG	B.V. NIMAG	31-347-349-712	LANGE DREEF 12 4130 EB VIANEN THE NETHERLANDS
NORWAY	RUTEBILIEIERNES STANDARDISERING AS	RUTEBILIEIERNES STANDARDISERING AS	47-32-21-88-00 47-32-82-49-53	OVRE EIKERVEI 77, POSTBOX 4004 GULSKOGEN, N-3002, DRAMMEN, NORWAY
POLAND	SUZUKI MOTOR POLAND SP. Z O.O.	SUZUKI MOTOR POLAND SP. Z O.O.	48-22-3294100	UL. POLCZYNSKA 10, 01-378 WARSAW, POLAND
PORTUGAL	SUZUKI MOTOR IBERICA S.A.U	SUZUKI MOTOR IBERICA S.A.U	34-91-151-9550	CALLE CARLOS SAINZ 35-POLIGONO, CIUDAD DEL AUTOMOVIL, 28914, LEGANES, MADRID SPAIN
SPAIN	SUZUKI MOTOR IBERICA S.A.U	SUZUKI MOTOR IBERICA S.A.U	34-91-151-9500	CALLE CARLOS SAINZ 35-POLIGONO, CIUDAD DEL AUTOMOVIL, 28914, LEGANES, MADRID SPAIN
SWITZERLAND	SUZUKI AUTOMOBILE SCHWEIZ AG	SUZUKI AUTOMOBILE SCHWEIZ AG	41-62-788-8790 41-62-788-8791	EMIL-FREY-STRASSE, 5745 SAFENWIL, SWITZERLAND
Liechtenstein	SUZUKI AUTOMOBILE SCHWEIZ AG	SUZUKI AUTOMOBILE SCHWEIZ AG	41-62-788-8790 41-62-788-8791	EMIL-FREY-STRASSE, 5745 SAFENWIL, SWITZERLAND
SWEDEN	NIMAG SVERIGE AB	NIMAG SVERIGE AB	46-8-517-32300 46-8-28-2433	RISSNELEDEN 138, SE 174 57 SUNDBYBERG, SWEDEN
U.K.	SUZUKI GB PLC	SUZUKI GB PLC	44-1908-336600 44-1908-336704	STEINBECK CRESCENT, SNELSHALL WEST, MILTON KEYNES MK4 4AE, U.K.
IRELAND	SUZUKI GB PLC (IRELAND BRANCH)	SUZUKI GB PLC (IRELAND BRANCH)	353-1-414-5555 353-1-452-1796	57 BROOMHILL DRIVE, TALLAGHT INDUSTRIAL ESTATE, DUBLIN 24, IRELAND
Luxembourg	N.V. SUZUKI BELGIUM S.A.	N.V. SUZUKI BELGIUM S.A.	32-3-4500400 32-3-4500490	SATENROZEN 8, B-2550 KONTICHT, BELGIUM
Slovakia	MAGYAR SUZUKI CORPORATION LTD.	MAGYAR SUZUKI CORPORATION LTD.	36-33-541-317 36-33-412014	2500 ESZTERGOM SCHWEIDEL JOZSEF U.52, HUNGARY
Czech	MAGYAR SUZUKI CORPORATION LTD.	MAGYAR SUZUKI CORPORATION LTD.	36-33-541-317 36-33-412014	2500 ESZTERGOM SCHWEIDEL JOZSEF U.52, HUNGARY
Romania	MAGYAR SUZUKI CORPORATION LTD.	MAGYAR SUZUKI CORPORATION LTD.	36-33-541-317 36-33-412014	2500 ESZTERGOM SCHWEIDEL JOZSEF U.52, HUNGARY
Croatia	MAGYAR SUZUKI CORPORATION LTD.	MAGYAR SUZUKI CORPORATION LTD.	36-33-541-317 36-33-412014	2500 ESZTERGOM SCHWEIDEL JOZSEF U.52, HUNGARY
Slovenia	MAGYAR SUZUKI CORPORATION LTD.	MAGYAR SUZUKI CORPORATION LTD.	36-33-541-317 36-33-412014	2500 ESZTERGOM SCHWEIDEL JOZSEF U.52, HUNGARY

## ZNACZENIE SYMBOLI OSTRZEGAWCZYCH NA AKUMULATORZE

	Nie palić, nie zbliżać się z otwartym ogniem, nie powodować iskrzenia		Kwas akumulatorowy
	Chronić oczy		Zapoznać się z instrukcją obsługi
	Chronić przed dostępem dzieci		Wybuchowy gaz

Publikacja przygotowana przez  
**SUZUKI MOTOR POLAND Sp. z o.o.**  
Nr katalogowy 99999-SD-301  
Luty 2018  
Printed in Poland  
Opracowana na podstawie publikacji  
o numerze 99011-52RM4-01E

## INFORMACJE DLA STACJI OBSŁUGI

### Zalecenia dotyczące paliwa:

Patrz strona 1-1.

### Zalecenia dotyczące oleju silnikowego:

Wersje z silnikiem K10C lub K14C:

Gatunek: ACEA A1/B1, A3/B3, A3/B4, A5/B5

API SL, SM lub SN

ILSAC GF-3, GF-4 lub GF-5

Lepkość: SAE 5W-30, 10W-30, 10W-40

Wersje z silnikiem K12C:

Gatunek: ACEA A1/B1, A3/B3, A3/B4, A5/B5

API SL, SM lub SN

ILSAC GF-3, GF-4 lub GF-5

Lepkość: SAE 0W-16, 0W-20, 5W-30

Szczegółowe informacje podane są pod hasłem

„Olej silnikowy i filtr oleju” w rozdziale

„PRZEGLĄDY I OBSŁUGA OKRESOWA”.

### Płyn w układzie hamulcowym i sprzęgła:

DOT3 lub SAE J1703

### Płyn w automatycznej skrzyni biegów:

SUZUKI AT OIL AW-1

### Płyn w bezstopniowej skrzyni biegów CVT:

SUZUKI CVTF GREEN-2

### Ciśnienie w zimnym ogumieniu:

Patrz naklejka informacyjna na słupku drzwi kierowcy.

